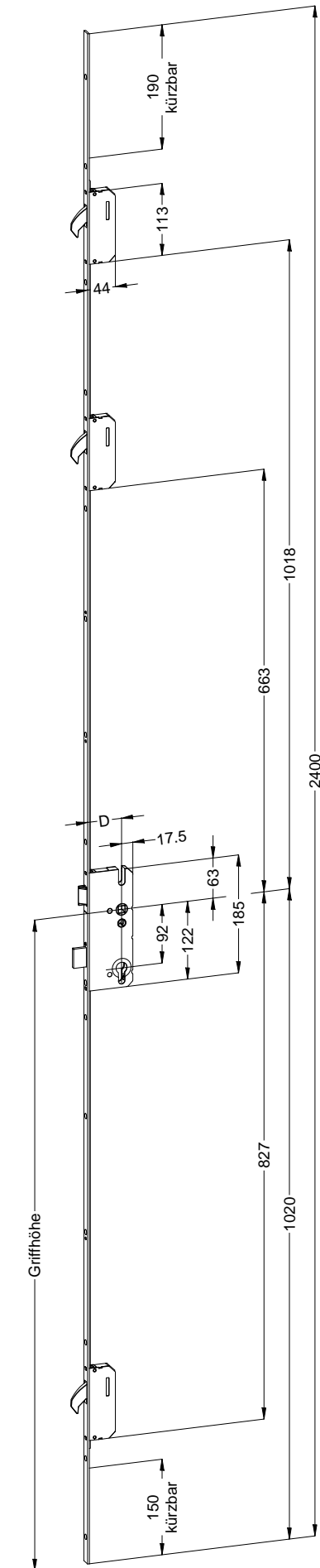


Perspektive  
Schloss:

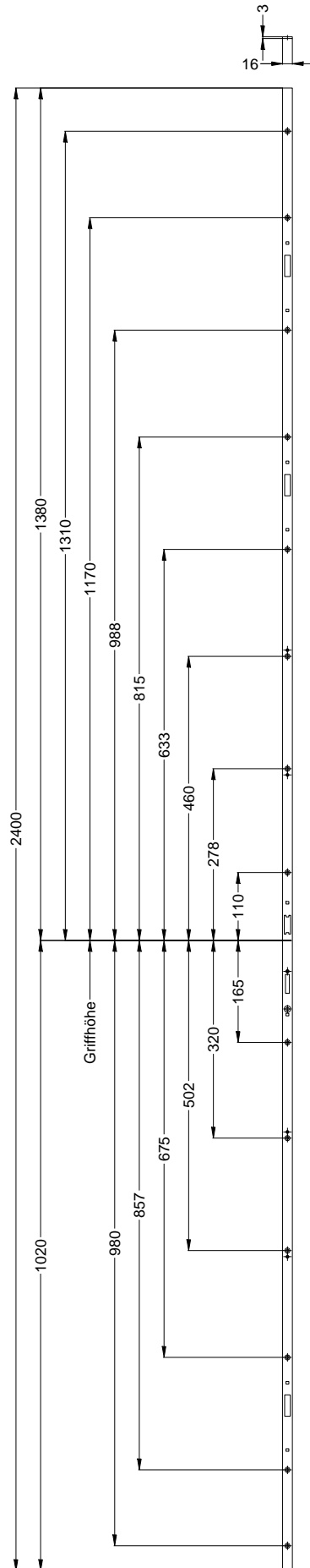
STV-F167769 L.../D 92/... M3



Technische Änderungen vorbehalten!

Schraubplatte  
Schloss:

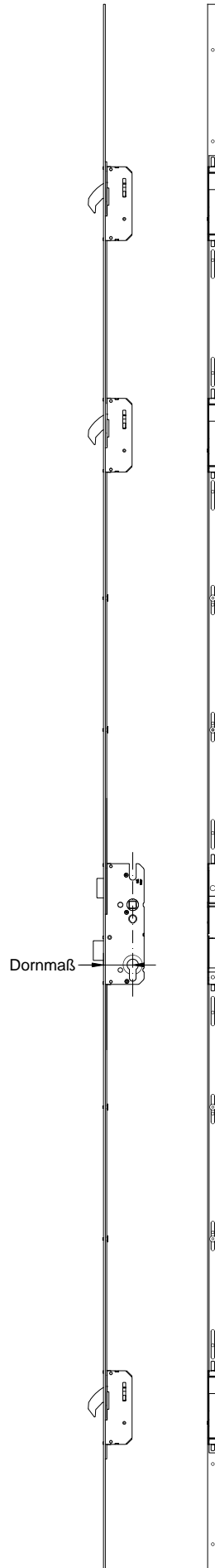
STV-F167769 L.../D 92/... M3



Technische Änderungen vorbehalten!

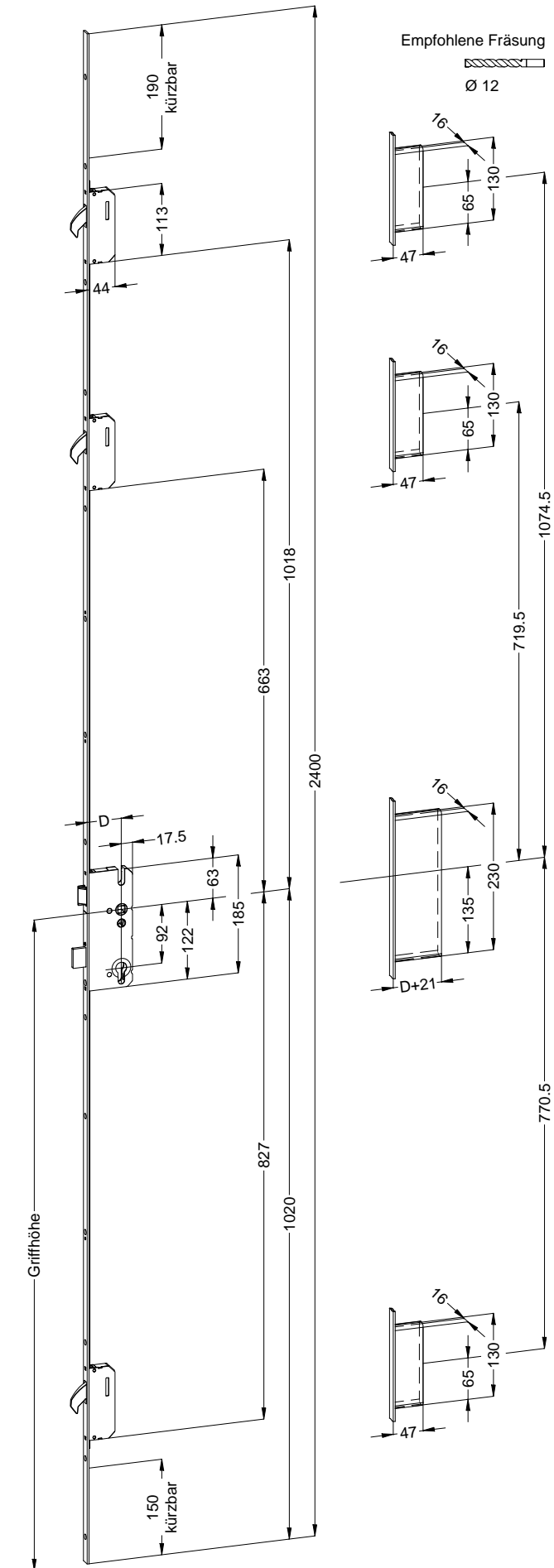
Ansichten  
Schloss:

STV-F167769 L.../D 92/... M3



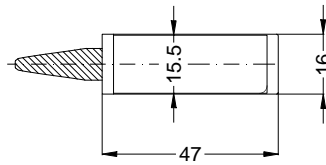
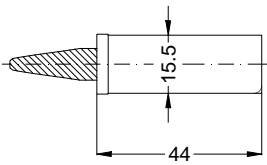
Technische Änderungen vorbehalten!



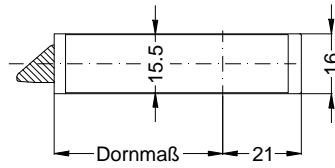
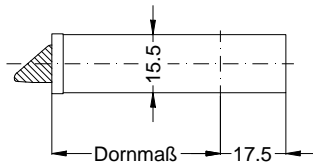


Allgemeine Vermaßung

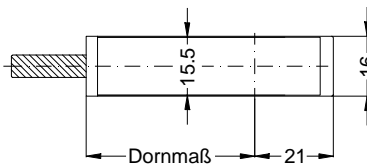
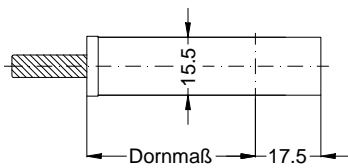
Fräsmaße



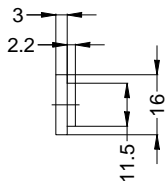
Situation  
Schwenkriegel



Situation  
Falle



Situation  
Riegel



Lage  
Schloss