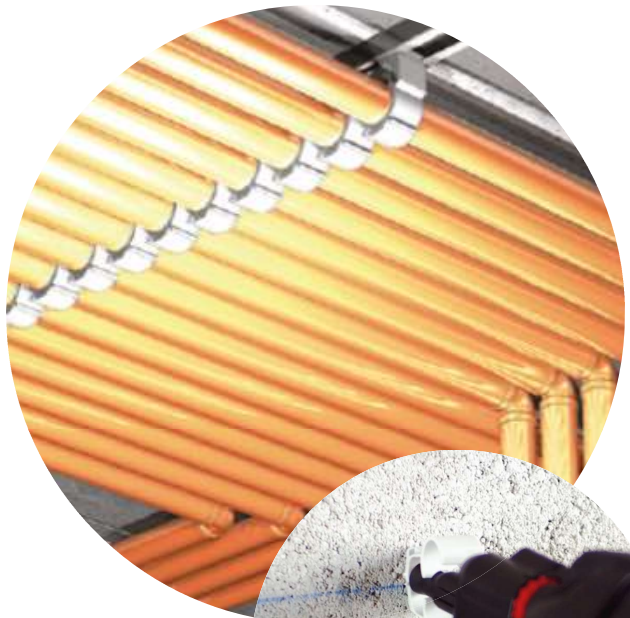


Schelle Abranyl®



Vorteile



- Beim Eindrücken des Rohrs schließt die Schelle selbständig; Sie sparen Zeit und Geld
- Vielseitige Installation mit Schrauben, Nageldübel, Tacomax® oder Insermax®
- KIWA zertifiziert; Schelle ist für Warmwasserrohre bis 90 °C einsetzbar
- Hohe Anwendungszuverlässigkeit
- Schwarze Schellen: UV-beständig

Zulassungen und Zertifikate



Montage



Installationsmöglichkeiten

Typ	mit Dübel und Schraube ¹	mit Profilen ²	mit Nageldübel ³	mit Tacomax ¹	mit Insermax ¹	mit Gasnagler FORCE ONE	Hinweis
AN	●	●	●	-	-	-	Millionenfach verkauft und auf dem Markt etabliert
ABM	●	●	○	●	●	-	Beste Schelle für eine Vielzahl an Installationen aufgrund ihrer universellen Einsetzbarkeit
ABT	○	●	-	-	-	●	Bevorzuge Schelle für größere Projekte; Sehr schnelle Installation mit dem Gasnagler FORCE ONE

● Very suitable ○ Suitable

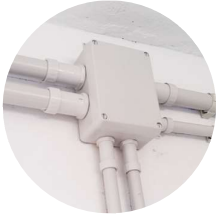
¹ Mit Dübel Ø6 z.B. FX 6, MZK 6 etc.

² Mit CELO-Profilen z.B. PVC 1000, E2000PG, E2000PB

³ Mit Nageldübel NP 5x35

Schelle Abranyl®

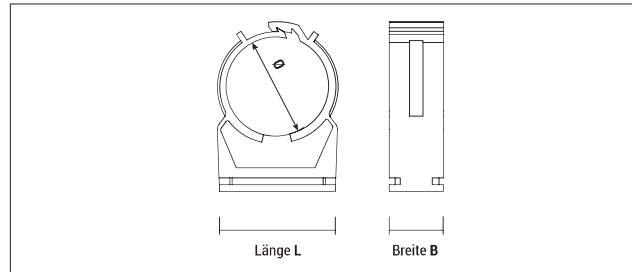
Vorteile Abranyl® AN Classic



- Multidurchmesser: Eine Schellengröße deckt zwei Rohrdurchmesser ab



AN Classic



Typ	Ø [mm]	Länge L [mm]	Breite B [mm]
AN 12	11,8	18,0	13,0
AN 14	13,8	20,0	14,0
AN 15-16	15,0	19,5	15,5
AN 18-20	18,5	24,0	15,5
AN 22-25	22,5	27,0	15,5
AN 26-28	26,6	29,0	15,5
AN 30-32	30,5	34,0	17,0
AN 35-40	34,2	42,5	18,0
AN 47-50	47,5	51,0	19,7

Typ	Art.-Nr.			Rohr-Ø				Empfohlener Abstand zwischen den Schellen [m]	€/100 Stück	[Stück]	[Stück]
	grau	schwarz	weiß	metrisch [mm]	Kupfer [mm]	Stahl [Zoll]	Plastik [mm]				
AN 12 ¹	912AN	-	-	-	12	-	-	0,50	22,90	100	900
AN 14 ¹	914AN	-	-	-	-	1/4"	-	0,50	24,75	100	900
AN 15-16	915AN	9415AN	9115AN	16	15	-	16	0,50	27,15	100	900
AN 18-20	918AN	9418AN	9118AN	20	18	3/8"	20	0,60	32,35	100	900
AN 22-25	922AN	9422AN	9122AN	25	22	1/2"	25	0,75	37,35	100	600
AN 26-28	926AN	-	9126AN	-	28	3/4"	-	0,75	39,60	100	600
AN 30-32	930AN	9430AN	9130AN	32	32	-	-	0,85	52,75	100	-
AN 35-40	935AN	9435AN	-	40	35	1"	40	1,00	67,75	100	-
AN 47-50	947AN	-	-	50	-	1-1/2"	50	1,10	110,65	50	-

¹ Nicht zu verwenden in Profilen

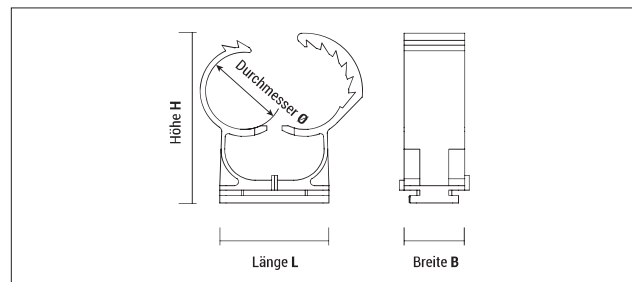
Vorteile Abranyl® ABT



- Empfohlen für die Verwendung mit Gasnaglern
- Multidurchmesser: Eine Schellengröße deckt drei Rohrdurchmesser ab
- Patentiertes Befestigungssystem



ABT



Typ	Ø [mm]	Länge L [mm]	Höhe H [mm]	Breite B [mm]
ABT 14/18	14,5	24,0	35,6	16,0
ABT 20/25	19,5	29,0	45,5	16,0
ABT 25/32	25,5	36,0	53,6	16,0
ABT 35/42	34,2	45,0	66,4	16,0

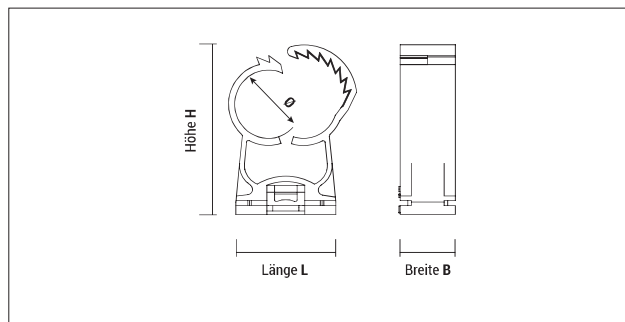
Typ	grau		schwarz / weiß		Rohr-Ø				[Stück]	[Stück]	
	Art.-Nr.	€/100 Stück	Art.-Nr.	Art.-Nr.	metrisch [mm]	Kupfer [mm]	Stahl [Zoll]	Plastik [mm]			
ABT 14/18	918ABT	40,70	9418ABT	9118ABT	43,90	16	14-15-18	3/8"	16	100	600
ABT 20/25	925ABT	48,70	9425ABT	9125ABT	52,60	20-25	22	1/2"	20-25	50	450
ABT 25/32	932ABT	61,10	9432ABT	9132ABT	65,90	32	28	3/4"	32	50	300
ABT 35/42	942ABT	98,20	9442ABT	9142ABT	105,90	40	35-42	1"-1/4"	40-42	25	150

Schelle Abranyl®

Vorteile Abranyl® ABM "Max"



- Multidurchmesser: Eine Schellengröße deckt drei Rohrdurchmesser ab
- Patentierte Befestigungssystem



Typ	Ø [mm]	Länge L [mm]	Höhe H [mm]	Breite B [mm]
ABM 10/14	9,8	22,0	32,0	16,0
ABM 14/18	16,5	20,0	35,0	16,0
ABM 20/25	19,5	29,0	48,0	16,0
ABM 25/32	25,5	32,0	52,0	16,0
ABM 35/42	34,4	45,0	66,0	16,0



ABM "Max"

Typ Ø	Art.-Nr.			Rohr-Ø				€/100 Stück	[Stück]	[Stück]
	grau	schwarz	weiß	metrisch [mm]	Kupfer [mm]	Stahl [Zoll]	Plastik [mm]			
ABM 10/14	914ABM	–	–	–	10-12	1/8"-1/4"	–	24,60	100	900
ABM 14/18	918ABM	9418ABM	9118ABM	16	14-15-18	3/8"	16	29,40	100	900
ABM 20/25	925ABM	9425ABM	9125ABM	20-25	22	1/2"	20-25	35,05	50	450
ABM 25/32	932ABM	9432ABM	9132ABM	32	28	3/4"	32	42,70	100	–
ABM 35/42	942ABM	9442ABM	9142ABM	40	35-42	1"-1/4"	40-42	70,60	100	–

Montage ABM "Max"

Anwendung mit Tacomax® Ø6



Anwendung mit M6-adapter Insermax®



Zubehör für Abranyl® ABM "Max"

Typ	Art.-Nr.	Größe [mm]	€/100 Stück	[Stück]	[Stück]
TACOMAX®	9630TMX	6x30	7,55	200	1.800
INSERMAX®	96IMX	M6	8,40	100	4.000