

Anschläge geriffelt
1586.060

Produktbeschreibung



Werkstoff

Einsätze

- Hartmetall

Grundkörper

- Werkzeugstahl, gehärtet

Maßzeichnung

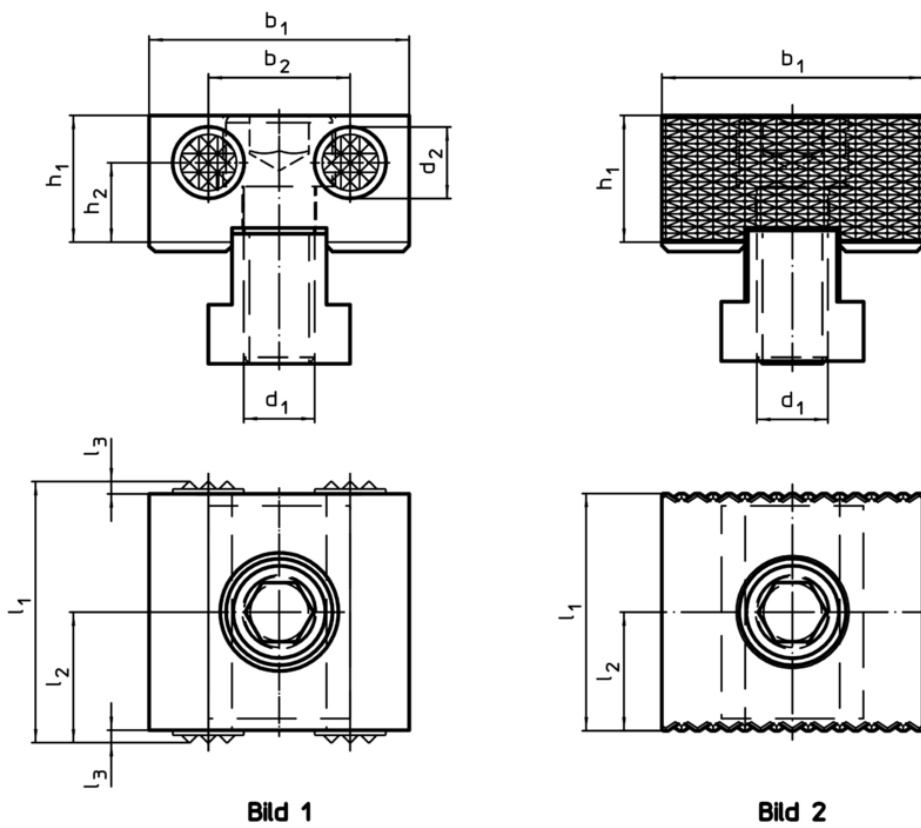


Bild 1

Bild 2

Bestellinformationen

Abmessungen										[g]	Art.-Nr.	
d ₁	d ₂	l ₁	l ₂	l ₃	b ₁	b ₂	h ₁	h ₂				
geriffelt, beidseitig – Bild 1												
M12	12	44	22	2	44	24	21,4	13,4	390	1586.060		