

PositionsfüÙe mit Außengewinde und Riffelfläche, Form C

Artikelbeschreibung/Produktabbildungen



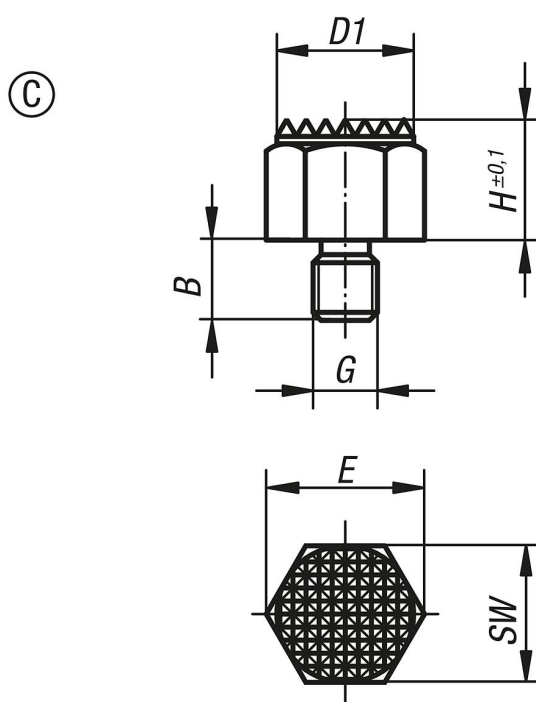
Beschreibung

Werkstoff:
Automatenstahl.

Ausführung:
einsatzgehärtet und brüniert.

Hinweis:
Die PositionsfüÙe werden als Auflagen, Anschläge und Druckstücke im Vorrichtungsbau und allgemeinen Maschinen- und Gerätebau verwendet.

Zeichnungen



Artikelübersicht

Bestellnummer	Form	B	D1	G	H	E	SW	Anzieh- drehmoment max. Nm
K0298.308	C	8	13	M6	8	14,4	13	8,5
K0298.3102	C	10	13	M6	10	14,4	13	8,5
K0298.3081	C	10	17	M8	8	19,4	17	18
K0298.3101	C	10	17	M8	10	19,4	17	18
K0298.3103	C	12	19	M10	10	21,1	19	32
K0298.3152	C	12	19	M10	15	21,1	19	32
K0298.310	C	14	22	M12	10	25,2	22	60
K0298.315	C	14	22	M12	15	25,2	22	60
K0298.3151	C	19	30	M16	15	33	30	140
K0298.3201	C	19	30	M16	20	33	30	140

