

Rastbolzen • mit Sechskantbund und Arretierung, rostfreier Stahl A4

22120.1154



Produktbeschreibung

Rastbolzen werden bei Indexierbohrungen eingesetzt.
Die Ausführung aus rostfreiem Stahl A4 gewährleistet höchste Korrosionsbeständigkeit.

Werkstoff

- Hülse**
- Rostfreier Stahl 1.4401
- Raststift**
- Rostfreier Stahl 1.4401 vernickelt
- Knopf**
- Rostfreier Stahl 1.4401
- Kontermutter**
- Rostfreier Stahl 1.4401

Weiterführende Informationen

Hinweise

Knopf nicht demontierbar.
Kontermutter sind getrennt zu bestellen.

Maßzeichnung

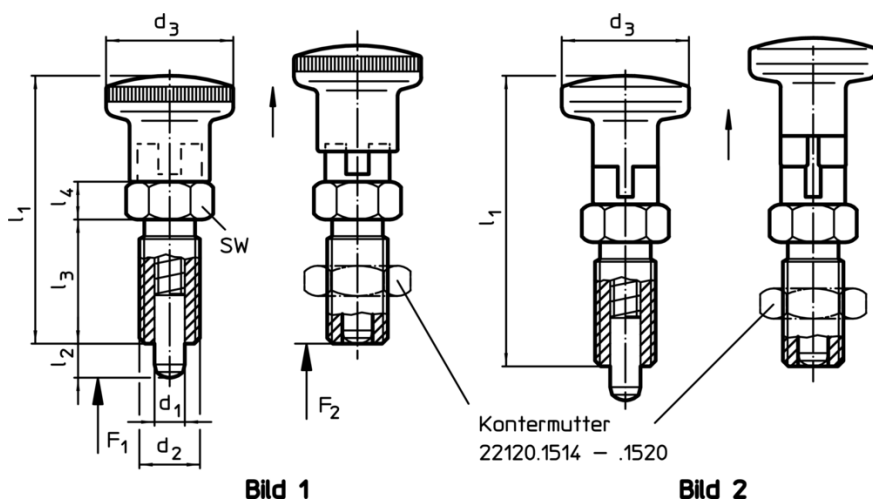


Bild 1

Bild 2

Bestellinformationen

Abmessungen							Federkraft ¹⁾		🌡️	🏋️	Art.-Nr.
d ₁	d ₂	l ₂ min.	d ₃	l ₁	l ₃	l ₄	F ₁ ~	F ₂ ~	max.	[g]	
[mm]							[N]		[°C]	[g]	
-0,02 -0,05											
mit Knopf aus rostfreiem Stahl – Bild 2											
4	M8 x 1	4	16	35	16	5	3,5	11	100	21	22120.1154

¹⁾ statistischer Mittelwert

Zubehör

	Abmessungen d ₂ [mm]	Schlüsselweite [mm]	🏋️ [g]	Art.-Nr.
Kontermuttern ISO 8675 (DIN 439), Rostfreier Stahl 1.4401				
	M 8 x 1	13	2,8	22120.1514

Compliance

RoHS-konform

Enthält Blei – Konform gemäß den Ausnahmen 6a / 6b / 6c

Enthält SVHC-Stoffe >0,1% w/w

Enthält Blei – SVHC Liste [REACH] Stand 10.06.2022

Enthält Proposition 65 Stoffe



Blei kann bei Exposition zu Krebs und Fortpflanzungsschäden führen
<https://www.P65Warnings.ca.gov/>

Frei von Konfliktmineralien