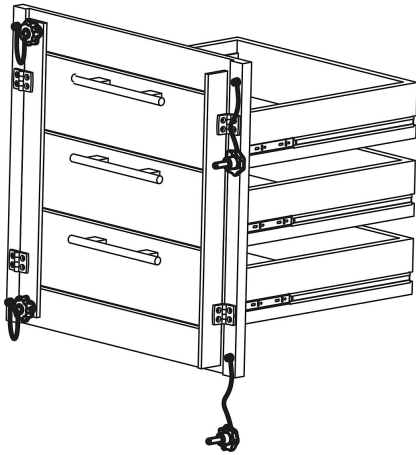
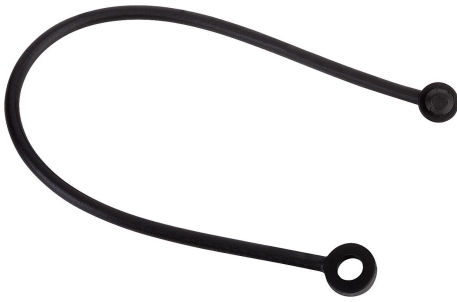


Sicherungsband

Artikelbeschreibung/Produktabbildungen



Beschreibung

Werkstoff:

Thermoplastisches Urethan TPU.

Hinweis:

Das Sicherungsband zeichnet sich durch seine hohe Bruchdehnung und gute Rückprallelastizität aus.

Es wurde speziell für die Sterngriffe K0154, K0155 als unverlierbares Bedienteil konzipiert.

Eine Nachrüstung bestehender Sterngriffe K0154, K0155 sowie Rändelräder K0260/K0261 und Rändelknöpfe K0247 aus unserem Sortiment ist mit diesem Sicherungsband möglich.

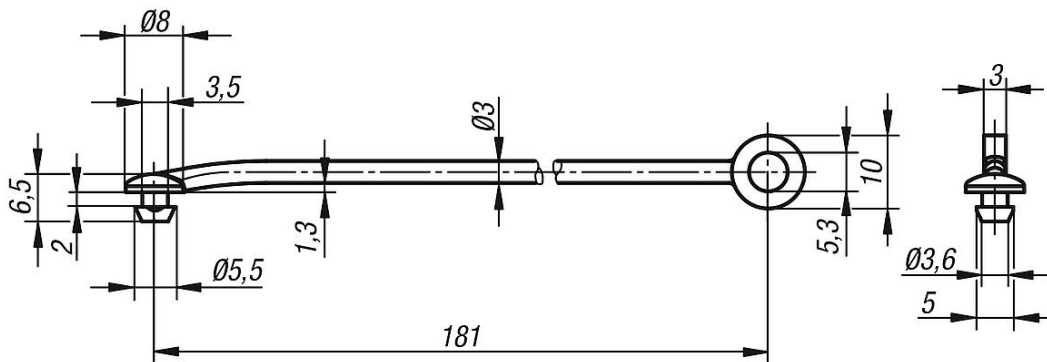
Montage:

Empfohlener Öffnungsdurchmesser 3,8 $-_{0,1}$. Öffnungsdurchmesser sollte gratfrei sein. Zur Vereinfachung der Montage wird ein Gleitmittel auf Teflonbasis empfohlen.

Auf Anfrage:

In Kombination mit weiteren Produkten.

Zeichnungen



Artikelübersicht

Sicherungsband

Bestellnummer	Abmessungen
K0743.04190	siehe Zeichnung

