

# Schmiernippel Kegelform nach DIN 71412, Form B, abgewinkelt 45°, Sechskant

Artikelbeschreibung/Produktabbildungen



## Beschreibung

### Werkstoff:

Stahl oder Edelstahl 1.4305.

### Ausführung:

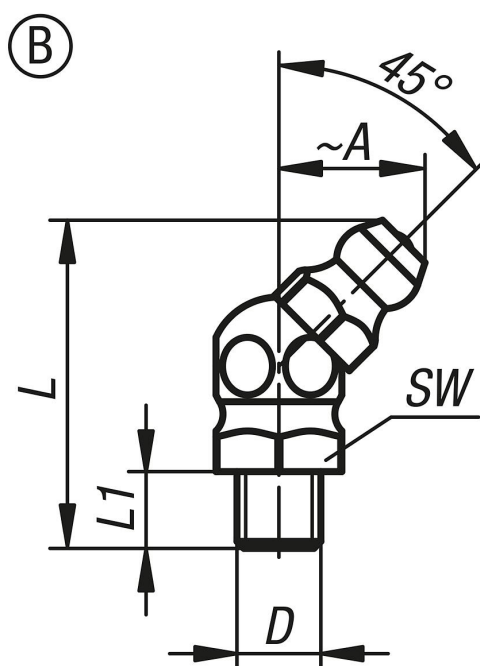
Stahl gehärtet min. 550 HV 1, verzinkt.

Edelstahl blank.

### Hinweis:

Die Kegelschmiernippel sind mit einem kegeligen (konischen) Gewinde ausgestattet. Sie eignen sich für Schmierstellen, die oft und zuverlässig abgeschmiert werden müssen. Durch ihre vielseitigen Einsatzmöglichkeiten gehören sie zu den am weitesten verbreitetsten Schmiernippeltypen.

## Zeichnungen



## Artikelübersicht

Bestellnummer	Form	Form-Typ	Material Grundkörper	A	D	L max.	L1	SW
K1132.1206100	B	abgewinkelt 45° mit Sechskant	Stahl	10,5	M6x1	23,5	5,5	9
K1132.1208100	B	abgewinkelt 45° mit Sechskant	Stahl	10,5	M8x1	23,5	5,5	9
K1132.1208125	B	abgewinkelt 45° mit Sechskant	Stahl	10,5	M8x1,25	23,5	5,5	9
K1132.1210100	B	abgewinkelt 45° mit Sechskant	Stahl	11,5	M10x1	25	5,5	11
K1132.1210150	B	abgewinkelt 45° mit Sechskant	Stahl	11,5	M10x1,5	25	5,5	11
K1132.1218	B	abgewinkelt 45° mit Sechskant	Stahl	11,5	R1/8	25	5,5	11
K1132.1214	B	abgewinkelt 45° mit Sechskant	Stahl	12	R1/4	22,5	6,5	14
K1132.2206100	B	abgewinkelt 45° mit Sechskant	Edelstahl	10,5	M6x1	23,5	5,5	9
K1132.2208100	B	abgewinkelt 45° mit Sechskant	Edelstahl	10,5	M8x1	23,5	5,5	9

# Schmiernippel Kegelform nach DIN 71412, Form B, abgewinkelt 45°, Sechskant

## Artikelübersicht

Bestellnummer	Form	Form-Typ	Material Grundkörper	A	D	L max.	L1	SW
K1132.2208125	B	abgewinkelt 45° mit Sechskant	Edelstahl	10,5	M8x1,25	23,5	5,5	9
K1132.2210100	B	abgewinkelt 45° mit Sechskant	Edelstahl	11,5	M10x1	25	5,5	11
K1132.2210150	B	abgewinkelt 45° mit Sechskant	Edelstahl	11,5	M10x1,5	25	5,5	11
K1132.2218	B	abgewinkelt 45° mit Sechskant	Edelstahl	11,5	R1/8	25	5,5	11
K1132.2214	B	abgewinkelt 45° mit Sechskant	Edelstahl	12	R1/4	22,5	6,5	14