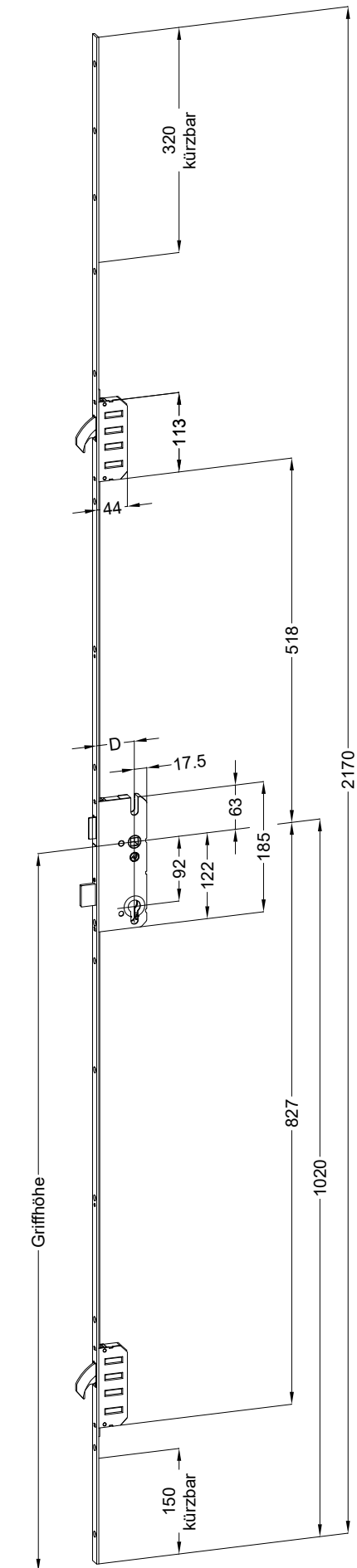


Perspektive

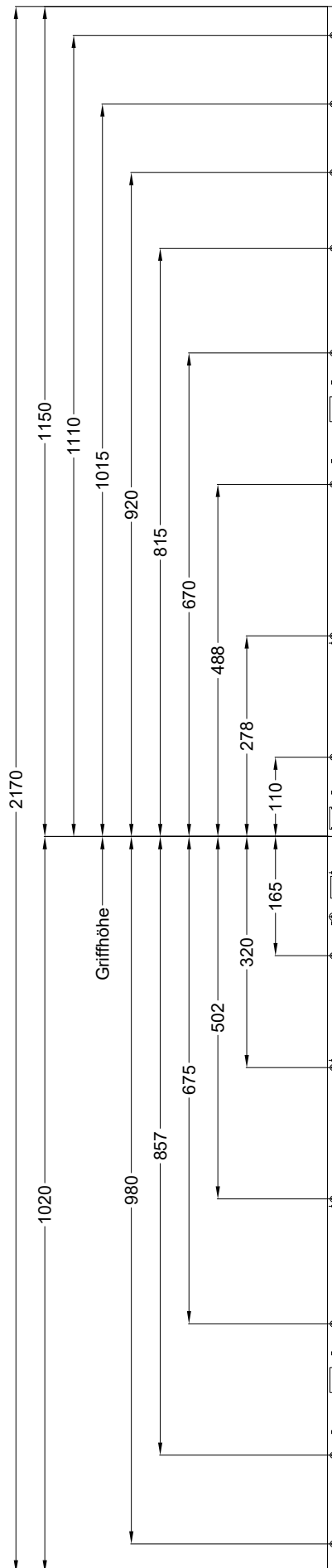
Schloss: T-F 167762/D... 92/... M2 RS
DIN LS spiegelbildlich



Technische Änderungen vorbehalten!

Schraublage

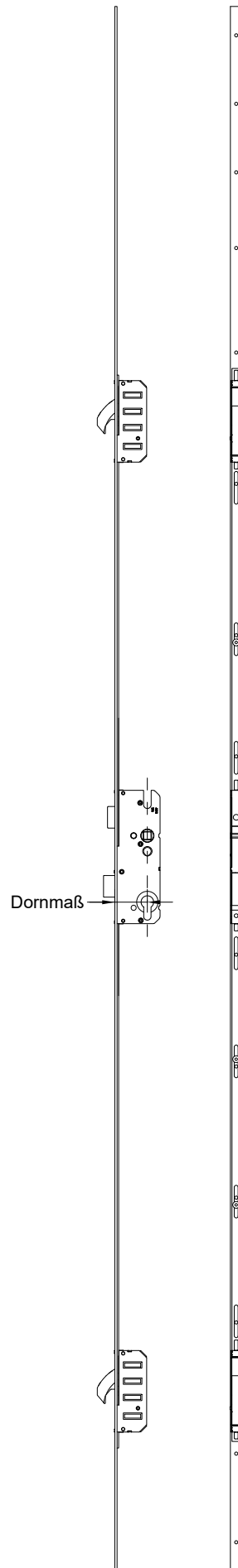
Schloss: T-F 167762/D... 92/... M2 RS
DIN LS spiegelbildlich



Ansichten

Schloss:

T-F 167762/D... 92/... M2 RS
DIN LS spiegelbildlich



Technische Änderungen vorbehalten!

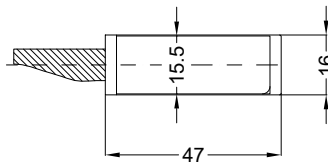
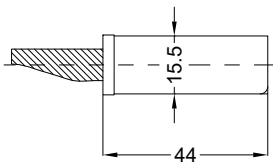
Einbausituationen der Bauteile mit Fräsmaßen

Schloss: T-F 167762/D... 92/... M2 RS
DIN LS spiegelbildlich

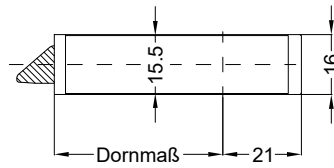
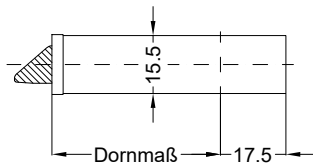


Allgemeine Vermaung

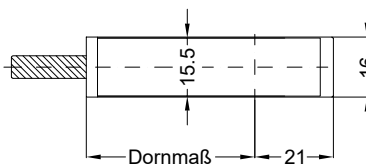
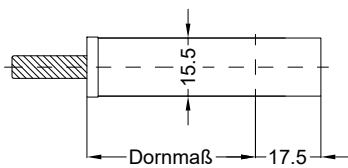
Frsmae



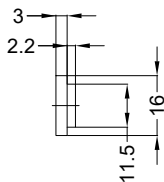
Situation
Schwenkriegel TS



Situation
Falle



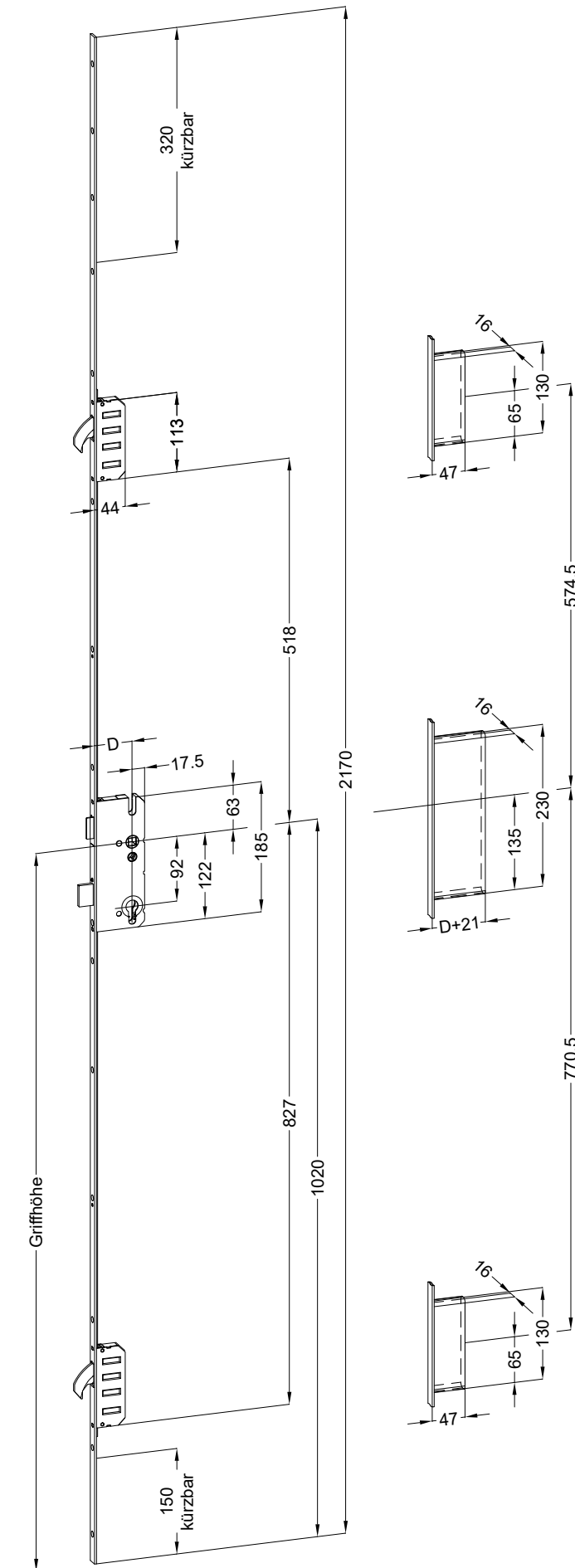
Situation
Riegel



Lage
Schloss

Katalogdarstellung

Schloss: T-F 167762/D... 92/... M2 RS
DIN LS spiegelbildlich



Technische Änderungen vorbehalten!