

Anschlagstücke

1014.500

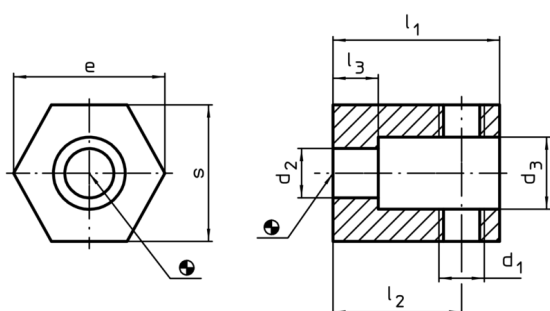


Produktbeschreibung

Werkstoff

- Stahl, brüniert

Maßzeichnung



Bestellinformationen

System	Abmessungen					[g]	Art.-Nr.			
	d ₁	d ₂	d ₃	l ₁	l ₂			l ₃	s	e
V40	M8	8,4	14	26	20	8	22	25,4	55	1014.500