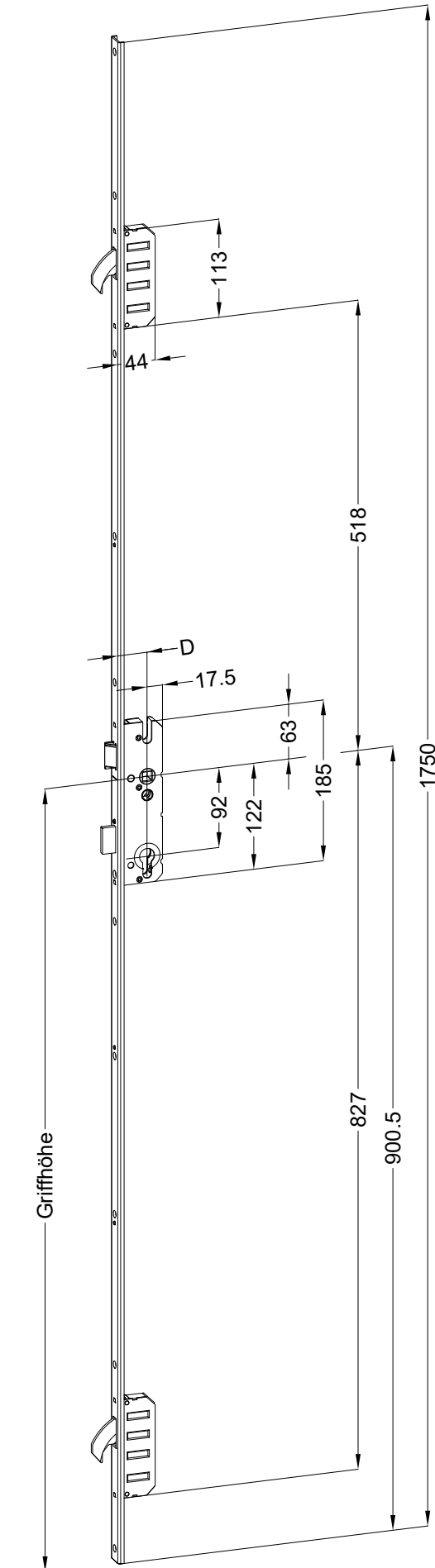


Perspektive
Schloss:

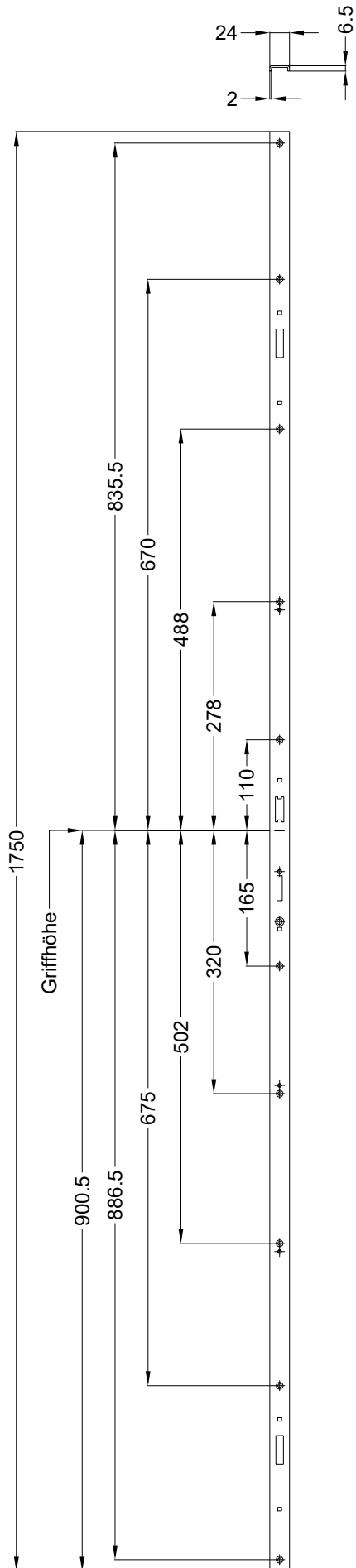
T-U24185-62 .../D 92/... M2 RS
DIN LS spiegelbildlich



Technische Änderungen vorbehalten!

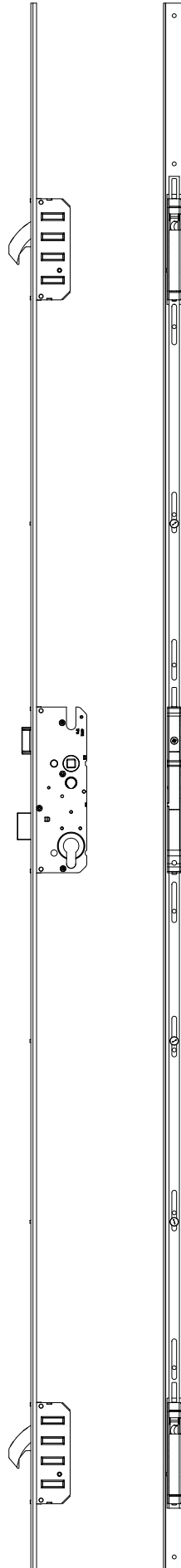
Schraublage
Schloss:

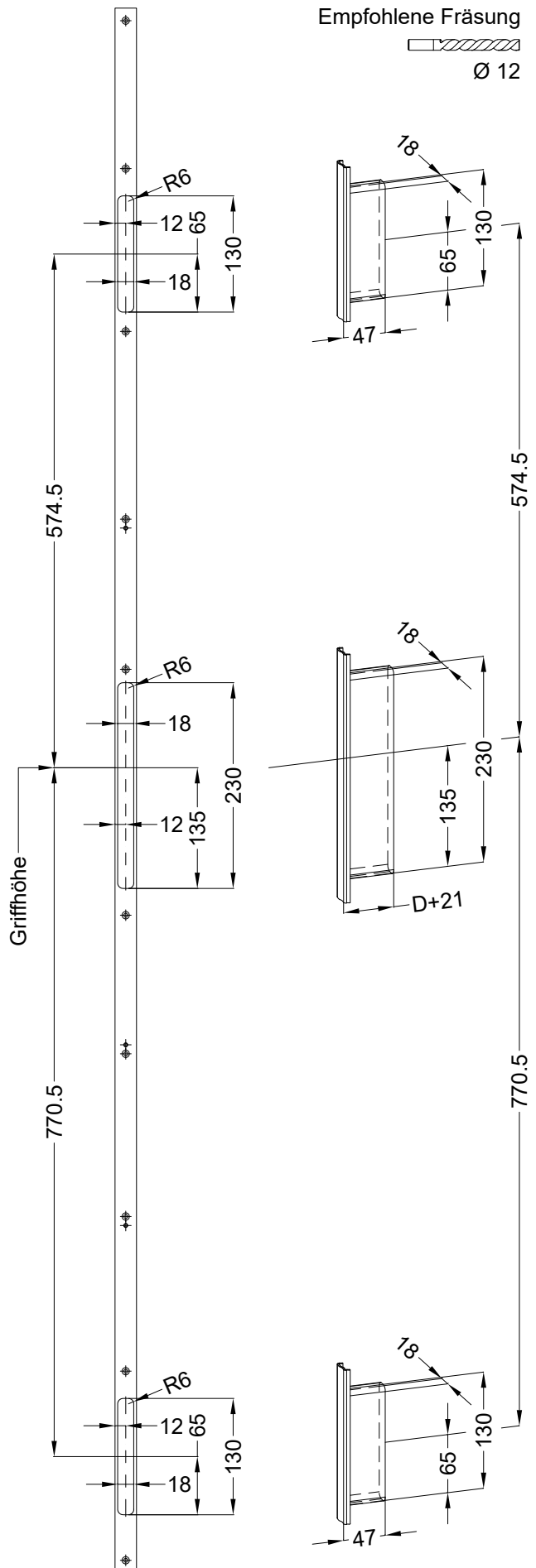
T-U24185-62 .../D 92/... M2 RS
DIN LS spiegelbildlich



Ansichten
Schloss:

T-U24185-62 .../D 92/... M2 RS
DIN LS spiegelbildlich



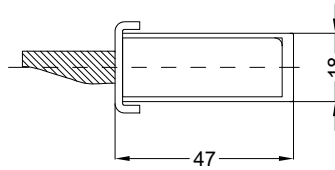
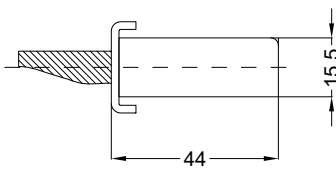


Einbausituationen der Bauteile mit Fräsmaßen
Schloss: T-U24185-62 .../D 92/... M2 RS
DIN LS spiegelbildlich

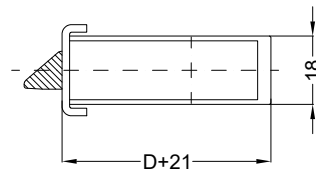
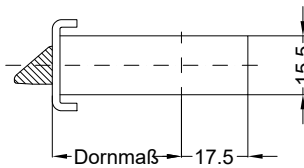


Allgemeine Vermaßung

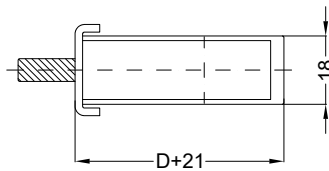
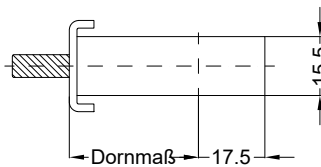
Fräsmaße



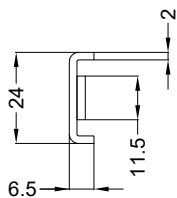
Situation
 Schwenkriegel
 G1 Gehäuse TS1



Situation
 Falle
 SK TP3



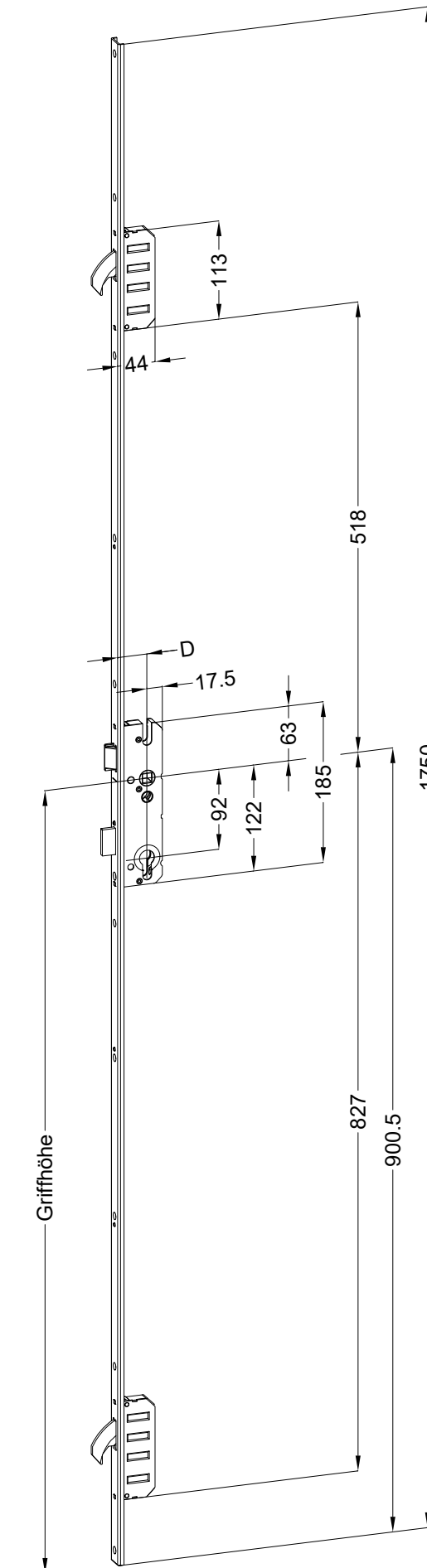
Situation
 Riegel
 SK TP3



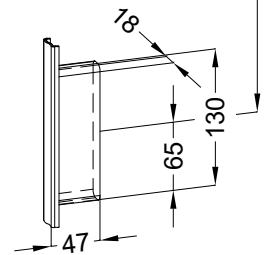
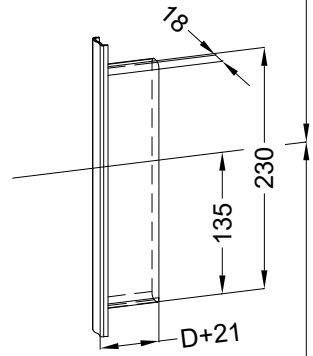
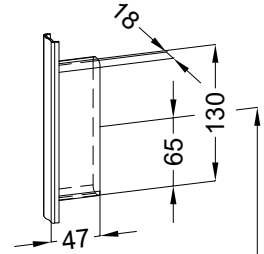
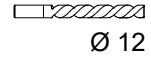
Lage
 Schloss

Katalogdarstellung

Schloss: T-U24185-62 .../D 92/... M2 RS
DIN LS spiegelbildlich



Empfohlene Fräsung



574.5

770.5