

Handräder DIN 950 aus Grauguss, mit feststehendem Ballengriff

Artikelbeschreibung/Produktabbildungen



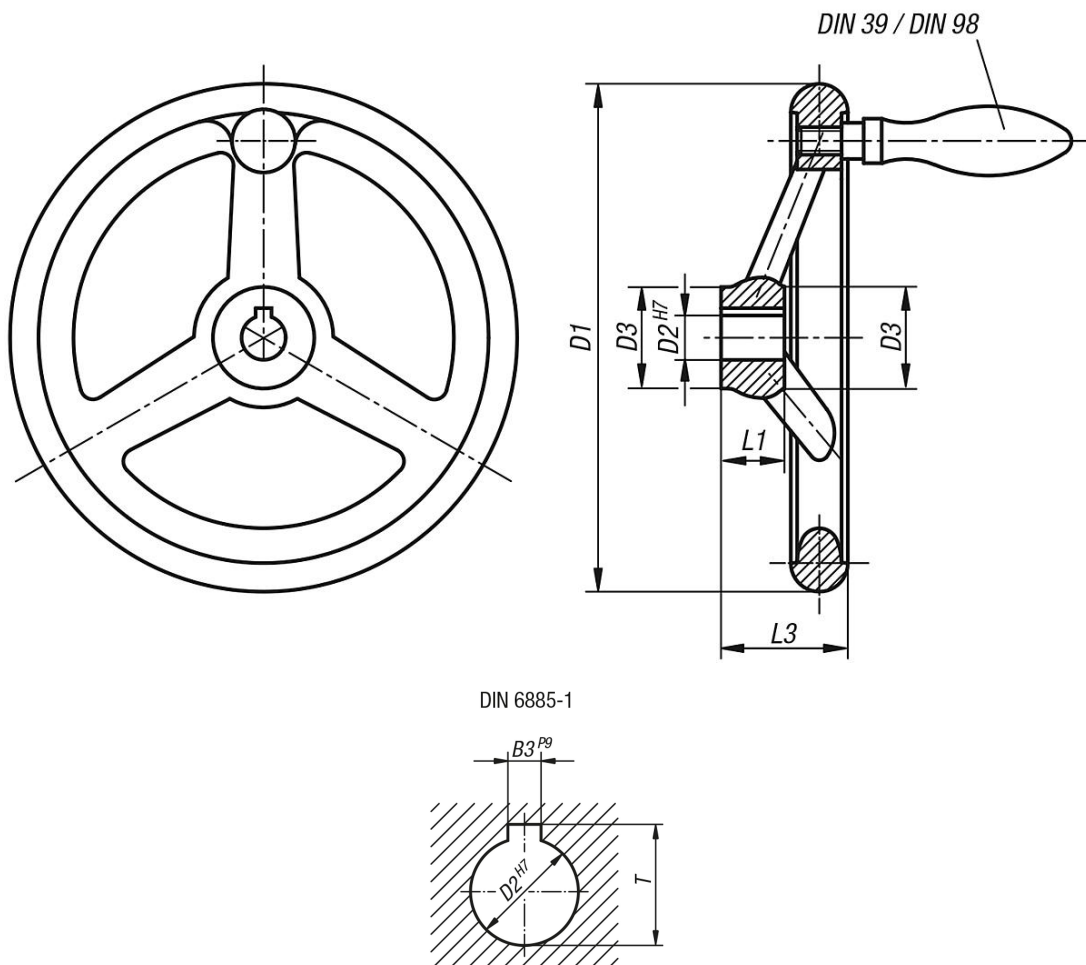
Beschreibung

Werkstoff:
Handrad Grauguss.

Ausführung:
Radkranz gedreht und poliert.

Auf Anfrage:
Naben mit Innenvierkant oder kunststoffbeschichtete Handräder.

Zeichnungen



Handräder DIN 950 aus Grauguss, mit feststehendem Ballengriff

Artikelübersicht

Bestellnummer	Ausführung 1	D1	D2	D3	L1	L3	B3	T	Anzahl der Speichen	feststehender Ballengriff DIN 39 Form E
K0671.2080X10	Passbohrung	80	10H7	25	16	29	-	-	3	ø16 x M6 x 50
K0671.2080X12	Passbohrung	80	12H7	25	16	29	-	-	3	ø16 x M6 x 50
K0671.2100X10	Passbohrung	100	10H7	26	17	33	-	-	3	ø16 x M6 x 50
K0671.2100X12	Passbohrung	100	12H7	26	17	33	-	-	3	ø16 x M6 x 50
K0671.2125X12	Passbohrung	125	12H7	33	18	36	-	-	3	ø20 x M8 x 64
K0671.2125X14	Passbohrung	125	14H7	33	18	36	-	-	3	ø20 x M8 x 64
K0671.2140X14	Passbohrung	140	14H7	33	19	39	-	-	3	ø20 x M8 x 64
K0671.2140X16	Passbohrung	140	16H7	33	19	39	-	-	3	ø20 x M8 x 64
K0671.2160X14	Passbohrung	160	14H7	37	20	40	-	-	3	ø25 x M10 x 80
K0671.2160X16	Passbohrung	160	16H7	37	20	40	-	-	3	ø25 x M10 x 80
K0671.2180X16	Passbohrung	180	16H7	36	22	43	-	-	3	ø25 x M10 x 80
K0671.2180X18	Passbohrung	180	18H7	36	22	43	-	-	3	ø25 x M10 x 80
K0671.2200X18	Passbohrung	200	18H7	38	24	45	-	-	3	ø25 x M10 x 80
K0671.2200X22	Passbohrung	200	22H7	38	24	45	-	-	3	ø25 x M10 x 80
K0671.2250X22	Passbohrung	250	22H7	46	28	50	-	-	5	ø32 x M12 x 100
K0671.2250X26	Passbohrung	250	26H7	46	28	50	-	-	5	ø32 x M12 x 100
K0671.2315X26	Passbohrung	315	26H7	54	33	56	-	-	5	ø32 x M12 x 100
K0671.2315X30	Passbohrung	315	30H7	54	33	56	-	-	5	ø32 x M12 x 100
K0671.2400X30	Passbohrung	400	30H7	68	38	63	-	-	5	ø36 x M16 x 112
K0671.2400X34	Passbohrung	400	34H7	68	38	63	-	-	5	ø36 x M16 x 112
K0671.2500X34	Passbohrung	500	34H7	79	45	72	-	-	5	ø36 x M16 x 112
K0671.2500X40	Passbohrung	500	40H7	79	45	72	-	-	5	ø36 x M16 x 112
K0671.3080X10	Passbohrung mit Nut	80	10H7	25	16	29	3	11,4	3	ø16 x M6 x 50
K0671.3080X12	Passbohrung mit Nut	80	12H7	25	16	29	4	13,8	3	ø16 x M6 x 50
K0671.3100X10	Passbohrung mit Nut	100	10H7	26	17	33	3	11,4	3	ø16 x M6 x 50
K0671.3100X12	Passbohrung mit Nut	100	12H7	26	17	33	4	13,8	3	ø16 x M6 x 50
K0671.3125X12	Passbohrung mit Nut	125	12H7	33	18	36	4	13,8	3	ø20 x M8 x 64
K0671.3125X14	Passbohrung mit Nut	125	14H7	33	18	36	5	16,3	3	ø20 x M8 x 64
K0671.3140X14	Passbohrung mit Nut	140	14H7	33	19	39	5	16,3	3	ø20 x M8 x 64
K0671.3140X16	Passbohrung mit Nut	140	16H7	33	19	39	5	18,3	3	ø20 x M8 x 64
K0671.3160X14	Passbohrung mit Nut	160	14H7	37	20	40	5	16,3	3	ø25 x M10 x 80
K0671.3160X16	Passbohrung mit Nut	160	16H7	37	20	40	5	18,3	3	ø25 x M10 x 80
K0671.3180X16	Passbohrung mit Nut	180	16H7	36	22	43	5	18,3	3	ø25 x M10 x 80
K0671.3180X18	Passbohrung mit Nut	180	18H7	36	22	43	6	20,8	3	ø25 x M10 x 80
K0671.3200X18	Passbohrung mit Nut	200	18H7	38	24	45	6	20,8	3	ø25 x M10 x 80
K0671.3200X22	Passbohrung mit Nut	200	22H7	38	24	45	6	24,8	3	ø25 x M10 x 80
K0671.3250X22	Passbohrung mit Nut	250	22H7	46	28	50	6	24,8	5	ø32 x M12 x 100
K0671.3250X26	Passbohrung mit Nut	250	26H7	46	28	50	8	29,3	5	ø32 x M12 x 100
K0671.3315X26	Passbohrung mit Nut	315	26H7	54	33	56	8	29,3	5	ø32 x M12 x 100
K0671.3315X30	Passbohrung mit Nut	315	30H7	54	33	56	8	33,3	5	ø32 x M12 x 100
K0671.3400X30	Passbohrung mit Nut	400	30H7	68	38	63	8	33,3	5	ø36 x M16 x 112
K0671.3400X34	Passbohrung mit Nut	400	34H7	68	38	63	10	37,3	5	ø36 x M16 x 112
K0671.3500X34	Passbohrung mit Nut	500	34H7	79	45	72	10	37,3	5	ø36 x M16 x 112
K0671.3500X40	Passbohrung mit Nut	500	40H7	79	45	72	12	43,3	5	ø36 x M16 x 112