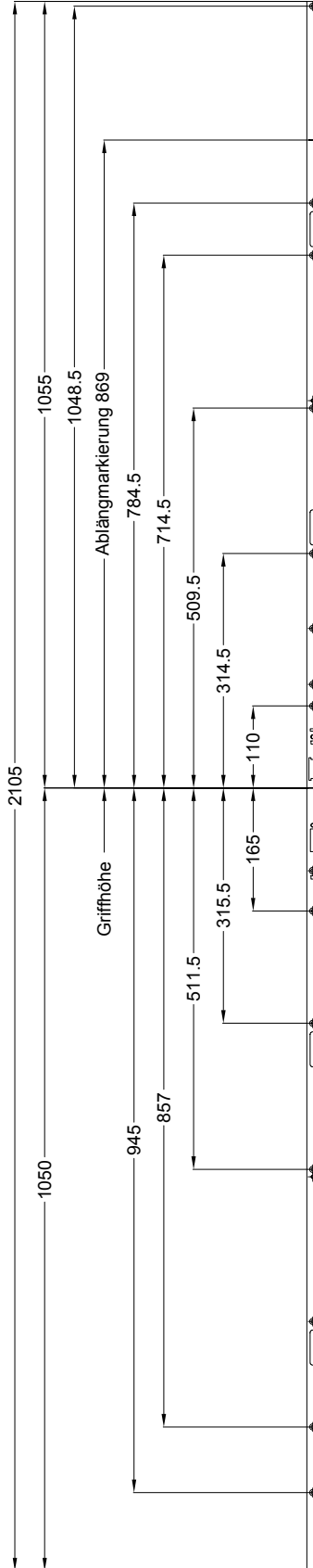
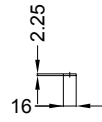
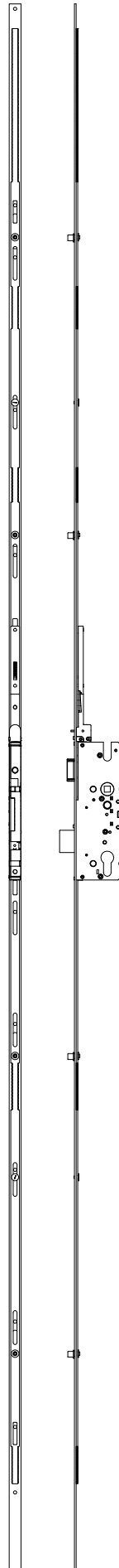


- \* mit Anschlußmöglichkeit
- \*\* ohne Anschlußmöglichkeit  
Stange in verriegelter Stellung kürzen
- \*\*\* mit Anschlußmöglichkeit  
Stange in entriegelter Stellung kürzen
- \*\*\*\* ohne Anschlußmöglichkeit  
Stange in entriegelter Stellung kürzen
- \*\*\*\*\* max. Ablängbereich,  
ohne Anschlußmöglichkeit  
Stange in entriegelter Stellung kürzen  
für Flügelfalzhöhe 1756,5 - 1977 mm  
(oberer ACP-Schließbolzen abgelängt)

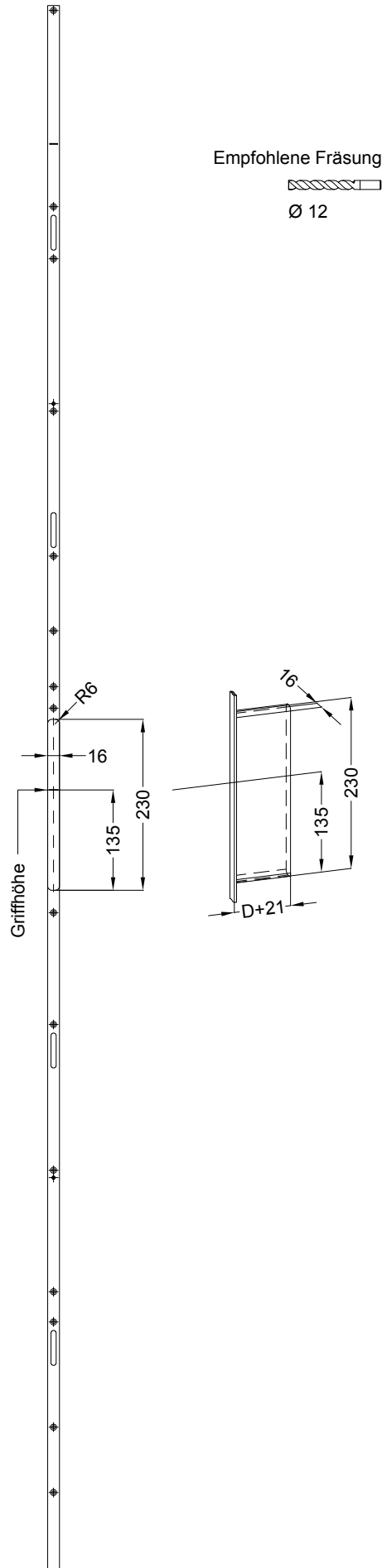


**Ansichten**  
**Schloss:**

**STV- AVP FG16107 .../D 92/... A4**

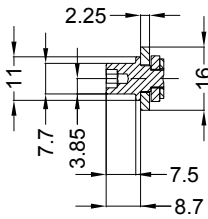


Technische Änderungen vorbehalten!

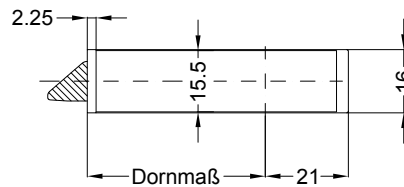
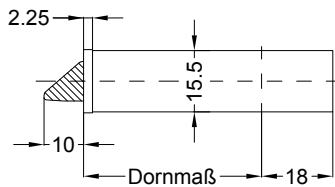


Allgemeine Vermaung

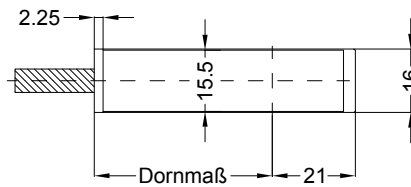
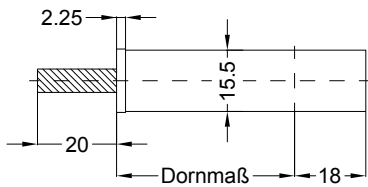
Frsmae



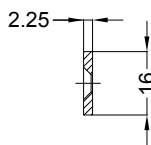
Situation  
 Schliessbolzen  
 ASS OF ACP V1



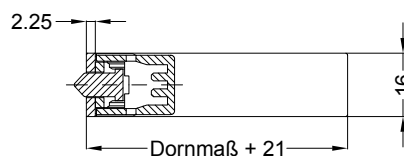
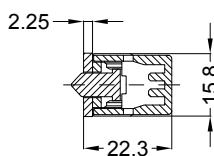
Situation  
 Falle



Situation  
 Riegel



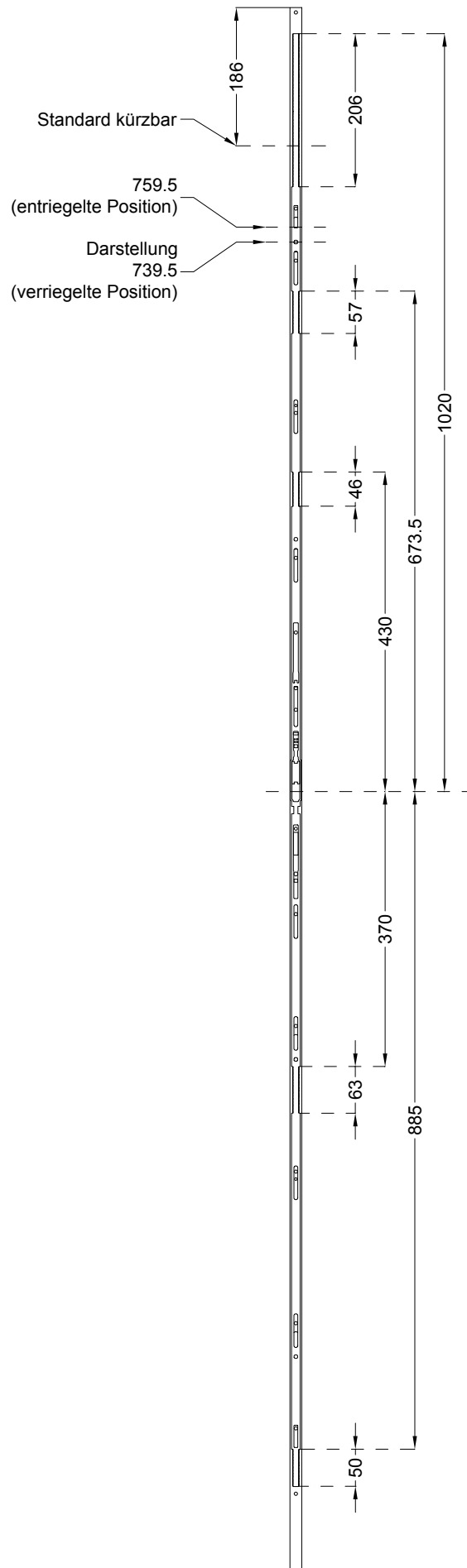
Lage  
 Schloss



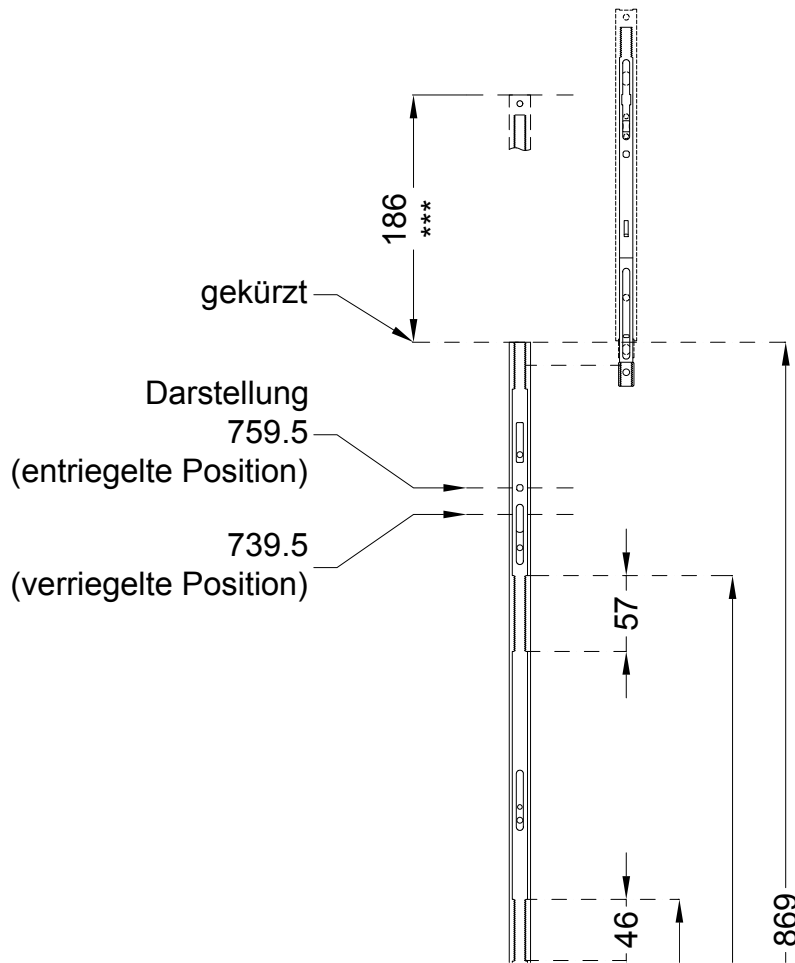
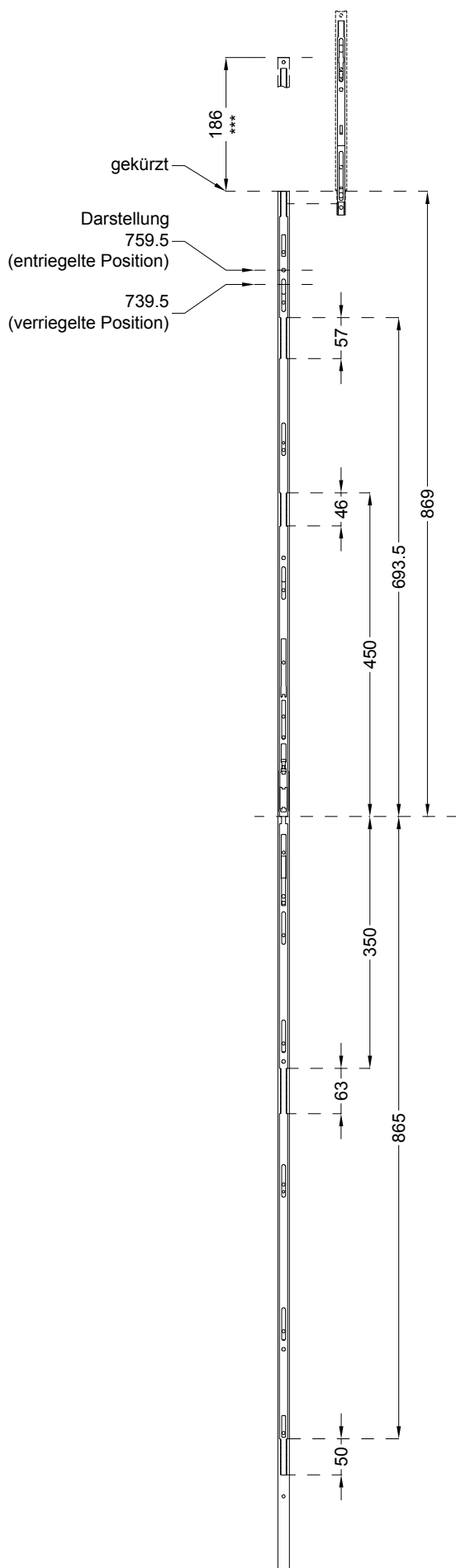
Situation  
 Taster AVP

# Zahnstangenbereiche

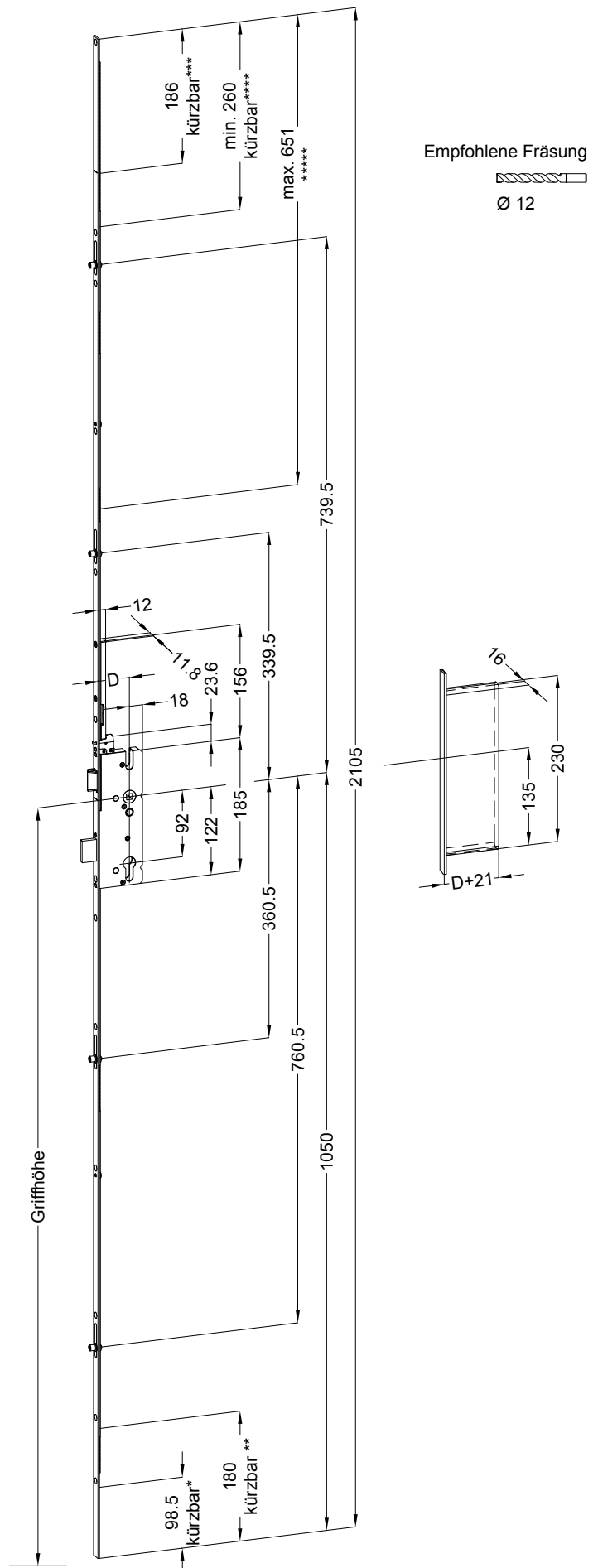
Schloss: STV- AVP FG16107 .../D 92/... A4



Beispiel Kürzung um 129 mm + Verlängerung mit  
 T-MITTENVER.MVR/V 25/ACP1 SL  
 Schloss: STV- AVP FG16107 .../D 92/... A4



\*\*\* mit Anschlußmöglichkeit  
 Stange in entriegelter Stellung kürzen



- \* mit Anschlußmöglichkeit
- \*\* ohne Anschlußmöglichkeit  
Stange in verriegelter Stellung kürzen
- \*\*\* mit Anschlußmöglichkeit  
Stange in entriegelter Stellung kürzen
- \*\*\*\* ohne Anschlußmöglichkeit  
Stange in entriegelter Stellung kürzen
- \*\*\*\*\* max. Ablängbereich,  
ohne Anschlußmöglichkeit  
Stange in entriegelter Stellung kürzen  
für Flügelfalzhöhe 1756,5 - 1977 mm  
(oberer ACP-Schließbolzen abgelängt)