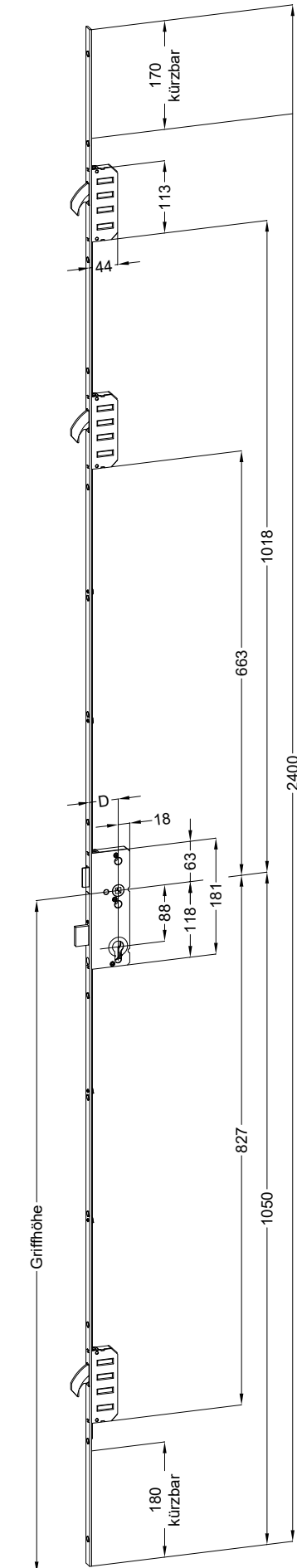


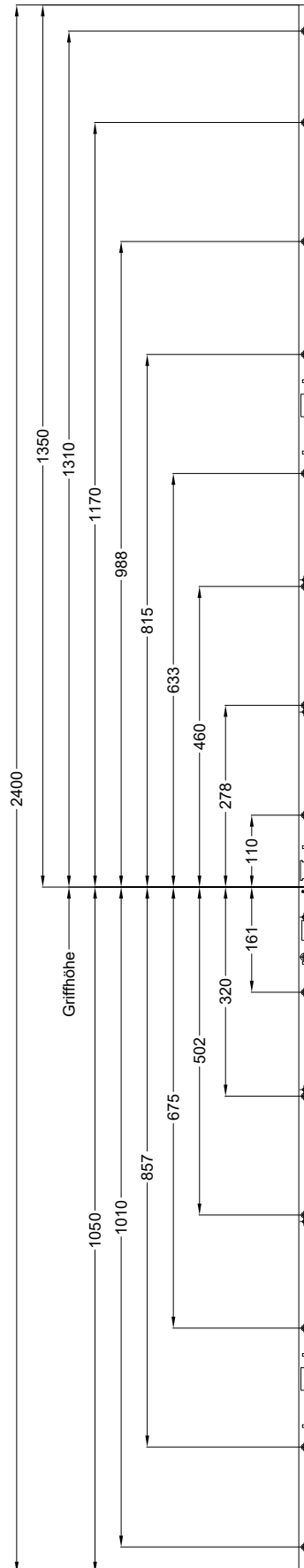
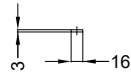
Perspektive

Schloss: T-F1669 .../D 88/8,5 M3 RS
DIN LS spiegelbildlich



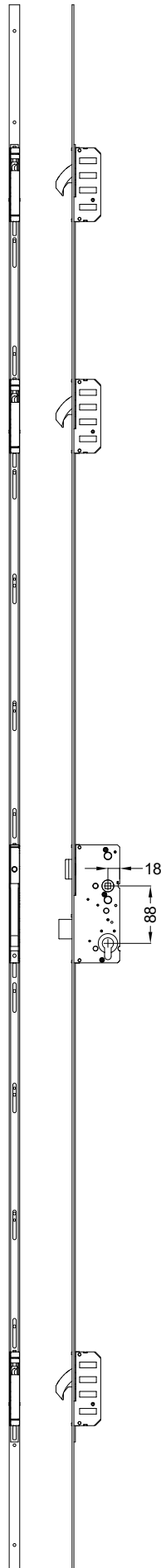
Technische Änderungen vorbehalten!

Schraublage
Schloss: T-F1669 .../D 88/8,5 M3 RS
DIN LS spiegelbildlich



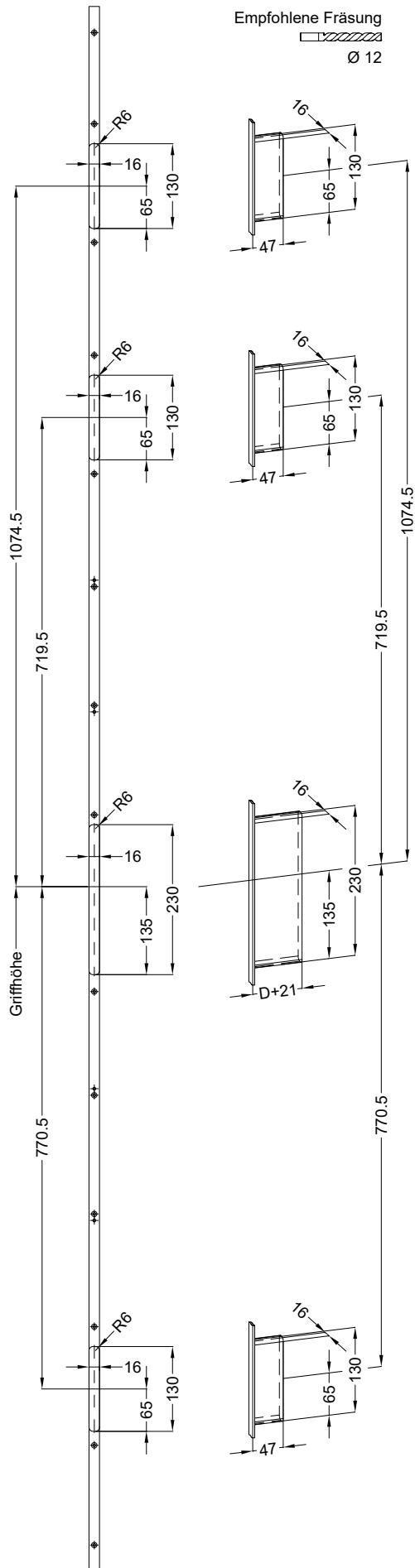
Ansichten

**Schloss: T-F1669 .../D 88/8,5 M3 RS
DIN LS spiegelbildlich**



Fräsmaße

Schloss: T-F1669 .../D 88/8,5 M3 RS
DIN LS spiegelbildlich



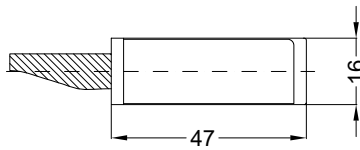
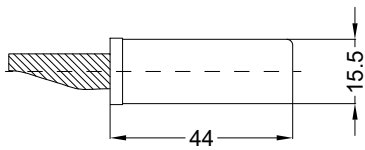
Einbausituationen der Bauteile mit Fräsmaßen

Schloss: T-F1669 .../D 88/8,5 M3 RS
DIN LS spiegelbildlich

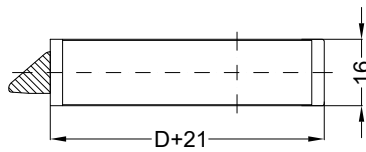
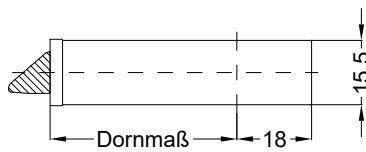


Allgemeine Vermaung

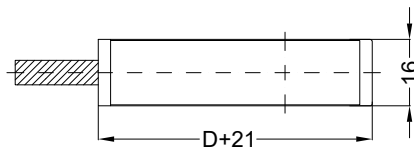
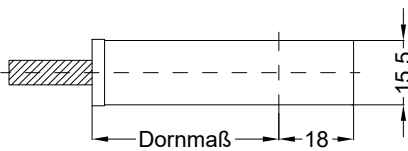
Frsmae



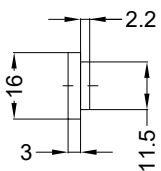
Situation
Schwenkriegel TS1



Situation
Falle



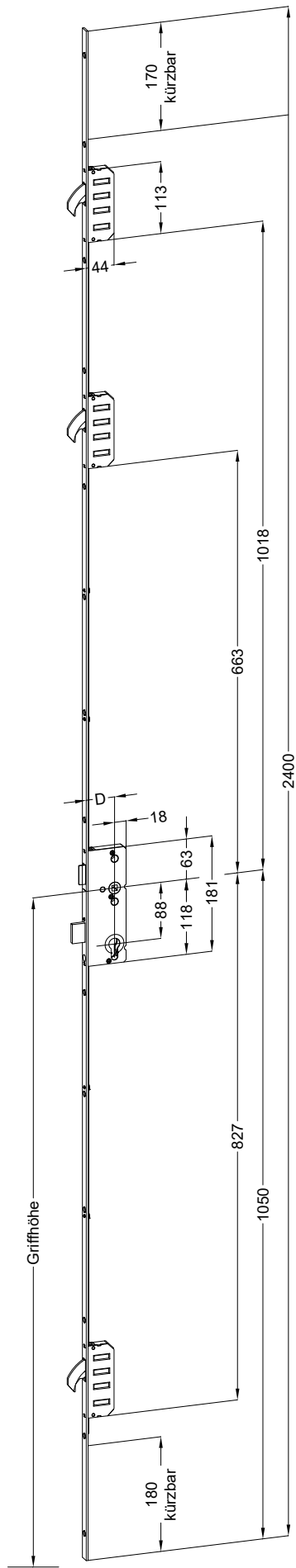
Situation
Riegel




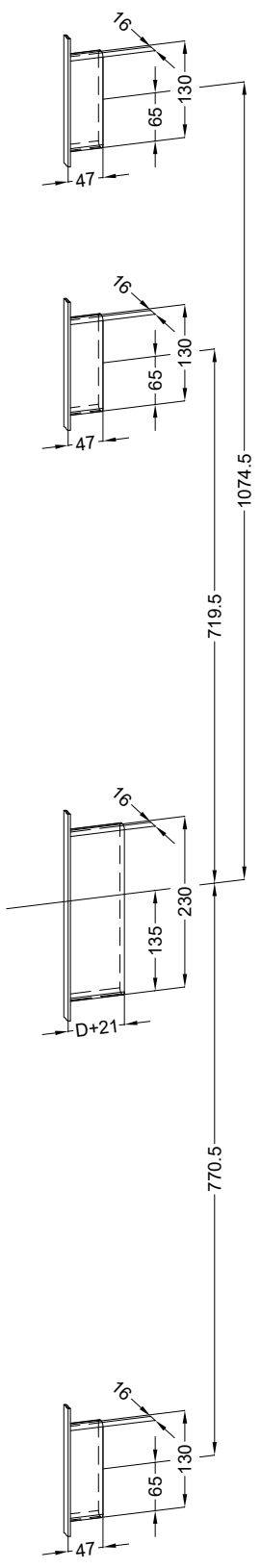
Lage
Schloss

Katalogdarstellung

Schloss: T-F1669 .../D 88/8,5 M3 RS
 DIN LS spiegelbildlich



Empfohlene Fräsung

 Ø 12



Technische Änderungen vorbehalten!