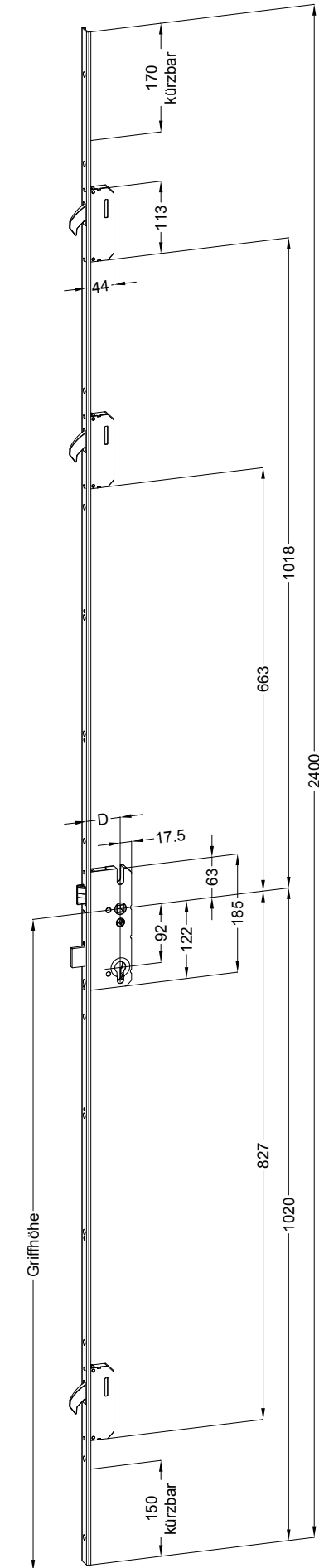
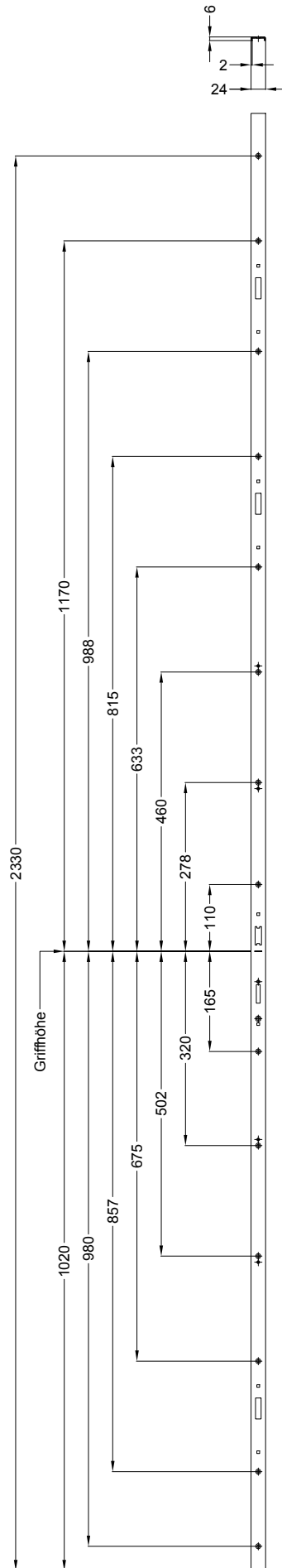


Perspektive
Schloss:

T-UF249869 .../D 92/... M3

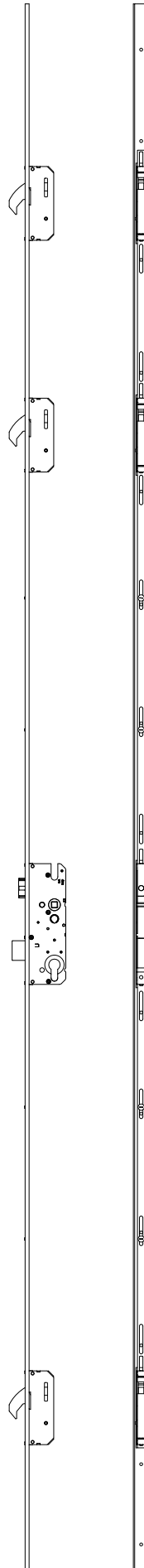


Technische Änderungen vorbehalten!

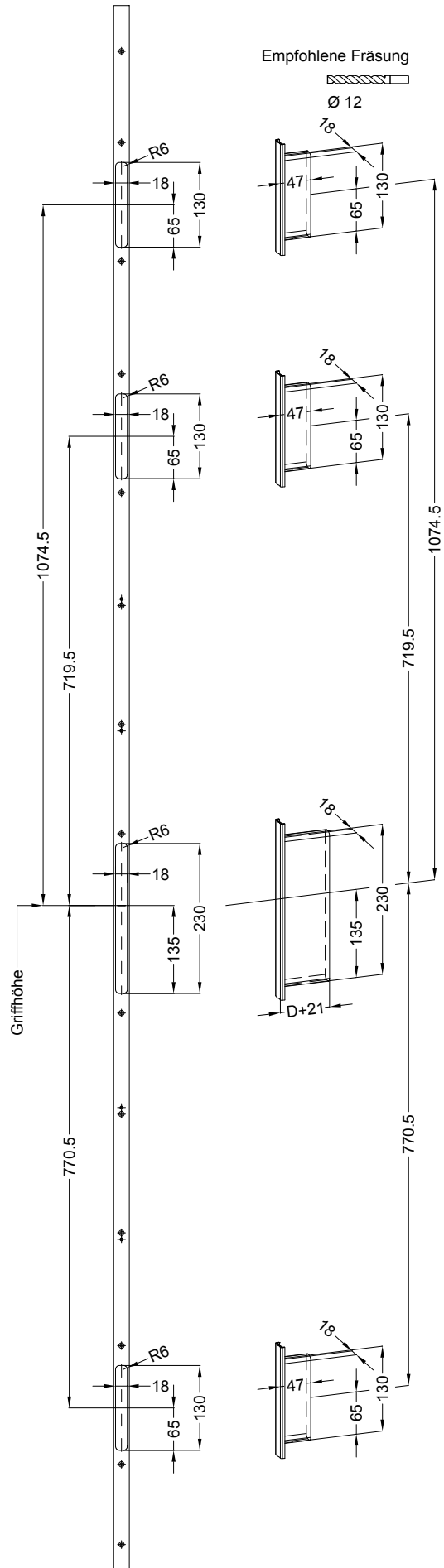


Ansichten
Schloss:

T-UF249869 .../D 92/... M3

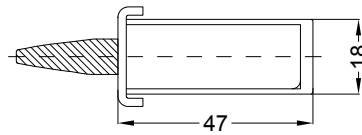
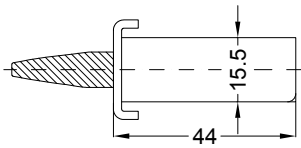


Technische Änderungen vorbehalten!

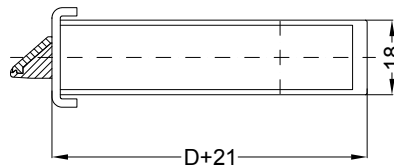
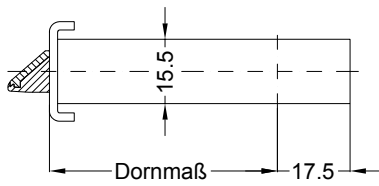


Allgemeine Vermaßung

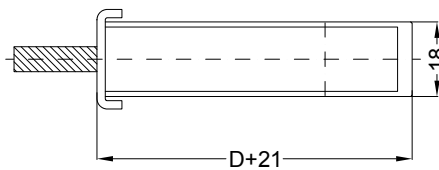
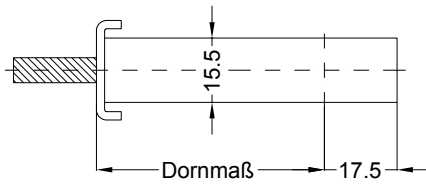
Fräsmaße



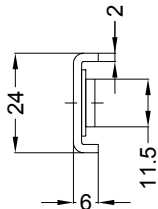
Situation
 Schwenkriegel
 TM6 Y2K



Situation
 Flüsterfalle



Situation
 Riegel



Lage
 Schloss

