



HOLDING
FUNCTION



LIMIT
STOP



ANTI-SLIP



30°
SMALL
ANGLE



TAKE IT EASY
TOOL FINDER

EAN:	4013288225214	Abmessung:	405x185x55 mm
Teilenr:	05150120001	Gewicht:	2115 g
Artikel-Nr:	9730	Ursprungsland:	CZ
		Zolltarifnr.:	82041100

- Langlebige Schaumstoffeinlage, jedes Werkzeug hat seinen festen Platz; 2-farbig, das Fehlen von Werkzeugen wird schnell bemerkt
- Hochwertige, langlebige Schaumstoffeinlage ohne chemische Ausdünstungen
- Optimale Passung zur bestmöglichen Entnahme der Werkzeuge aus der Schaumstoffeinlage
- Wasser- und ölabweisend, pflegeleicht und einfach zu reinigen
- Schutz des Werkzeugs vor Verschmutzung und Stoßeinwirkung
- Maul-Ringratschenschlüssel mit praktischer Haltefunktion durch Metallplatte im Maul
- Kein Abrutschen nach unten durch den Endanschlag
- Doppelsechskantgeometrie verringert die Abrutschgefahr zur Seite

Langlebige Schaumstoffeinlage; 2-farbig zur schnellen Erkennung von fehlenden Teilen; geeignet für den Tool Rebel Werkstattwagen; bestückt mit 11 Maul-Ringratschenschlüsseln Wera 6000 Joker.

Weblink

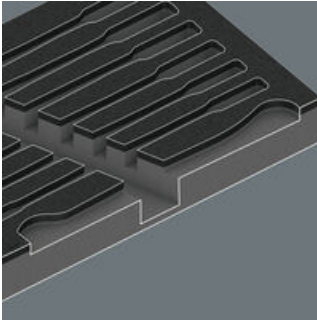
https://products.wera.de/de/werkstattwagen_und_schaumstoffeinlagen_schaumstoffeinlagen_fuer_werkstattwagen_9730.html

Wera - 9730
05150120001 - 4013288225214

Wera Werkzeuge GmbH
Korzerter Straße 21-25
D-42349 Wuppertal
Tel: +49 (0)2 02 / 40 45-0
E-Mail: info@wera.de

Schaumstoffeinlagen für Werkstattwagen

Sichere Aufbewahrung und schneller Überblick



Die Werkzeuge sitzen durch präzise Konturausschnitte sicher im Schaumstoff, sind aber leicht zu entnehmen. Die durchdachte Anordnung der Werkzeuge sorgt für platzsparende Unterbringung und schnellen Zugriff auf das Werkzeug.

2-farbige Schaumstoffeinlage



Nach der Entnahme des Werkzeugs sieht man den hellgrauen zweiten Schaumstoff. Hierdurch werden fehlende Werkzeuge schnell erkannt.

Maulschlüssel Joker



Als wir anfangen, uns mit Maulschlüsseln zu beschäftigen, haben wir uns gefragt: Warum muss man den Maulschlüssel immer wenden, warum ist er überhaupt gekröpft, warum verliert man ständig Schrauben, warum rutscht man ab und verletzt sich die Finger? Das Neudenken des Mauls hat zu einem wahren Joker geführt, der auch dann noch funktioniert, wenn kein anderer Trumpf mehr sticht.

Maul-Ringratschenschlüssel Joker 6000



Mit der Haltefunktion des Jokers führen Sie Muttern und Schrauben direkt und sicher zum Einsatzort. Dort kann das Gewinde schnell und sicher eingefädelt werden. Ein Herunterfallen der Schraube oder Mutter kann effektiv vermieden werden. Das zeitaufwändige Suchen entfällt.

Endanschlag



Schlüssel immer wieder neu aufsetzen, permanent nachsetzen, Kraft dosieren, um Verletzungsgefahren zu vermeiden? Das war gestern. Heute verringert der Joker mit seinem Endanschlag die Abrutschgefahr vom Schraubenkopf nach unten. Das macht vieles einfacher. Und: beim Schrauben kann viel mehr Kraft aufgebracht werden.

Doppelsechskant-Geometrie



Die clevere Doppelsechskant-Geometrie des Jokers macht die Verbindung mit Schraube oder Mutter formschlüssig - das sitzt. Und die auswechselbare, gehärtete Metallplatte im Maul des Jokers verbeißt sich mit extrem harten Spitzen in die Schraube. Beides verringert die Abrutschgefahr auch bei hohen Drehmomenten.

Kleiner Rückholwinkel



Statt 60° bringt der Joker jetzt den 30° Rückholwinkel mit Doppelsechskant-Geometrie. Damit - und mit seinem geraden Kopf macht der Joker jetzt das Wenden des Schlüssels überflüssig. Mit dem Joker lösen, kontern und ziehen Sie ab jetzt Schrauben und Muttern in Situationen an, in denen herkömmliche Werkzeuge versagen. Deshalb ist der Joker cleverer. Und macht dabei in wirklich jeder Stellung auch noch eine verdammt gute Figur.

Feinverzahnte Ratschenmechanik



Die Ratschenmechanik auf der Ringseite weist eine außergewöhnlich hohe Feinverzahnung mit 80 Zähnen auf und sorgt für Flexibilität auch in engen Bauräumen.

Weblink

https://products.wera.de/de/werkstattwagen_und_schaumstoffeinlagen_schaumstoffeinlagen_fuer_werkstattwagen_9730.html

Wera - 9730
05150120001 - 4013288225214

Wera Werkzeuge GmbH
Korzter Straße 21-25
D-42349 Wuppertal
Tel: +49 (0)2 02 / 40 45-0
E-Mail: info@wera.de

Satz-Inhalt:

6000 Joker Maul-Ringratschen-Schlüssel, 8 x 144 mm



05073268001	1x	8 x 144 mm
05073270001	1x	10 x 159 mm
05073271001	1x	11 x 165 mm
05073272001	1x	12 x 170,7 mm
05073273001	1x	13 x 177 mm
05073274001	1x	14 x 188 mm
05073275001	1x	15 x 200 mm
05073276001	1x	16 x 212 mm
05073277001	1x	17 x 224 mm
05073278001	1x	18 x 235 mm
05073279001	1x	19 x 246 mm

9830 Schaumstoffeinlage 6000 Joker Set 1, ohne Werkzeug, 172 x 30 x 392 mm

05137330001 ¹⁾	1x	172 x 30 x 392 mm
---------------------------	----	-------------------

1) Achtung: Die Schaumstoffeinlage passt nicht in das Vorgängermodell 05501051001 des Werkstattwagens.



Weblink

https://products.wera.de/de/werkstattwagen_und_schaumstoffeinlagen_schaumstoffeinlagen_fuer_werkstattwagen_9730.html

Wera - 9730

05150120001 - 4013288225214

Wera Werkzeuge GmbH

Korzter Straße 21-25

D-42349 Wuppertal

Tel: +49 (0)2 02 / 40 45-0

E-Mail: info@wera.de