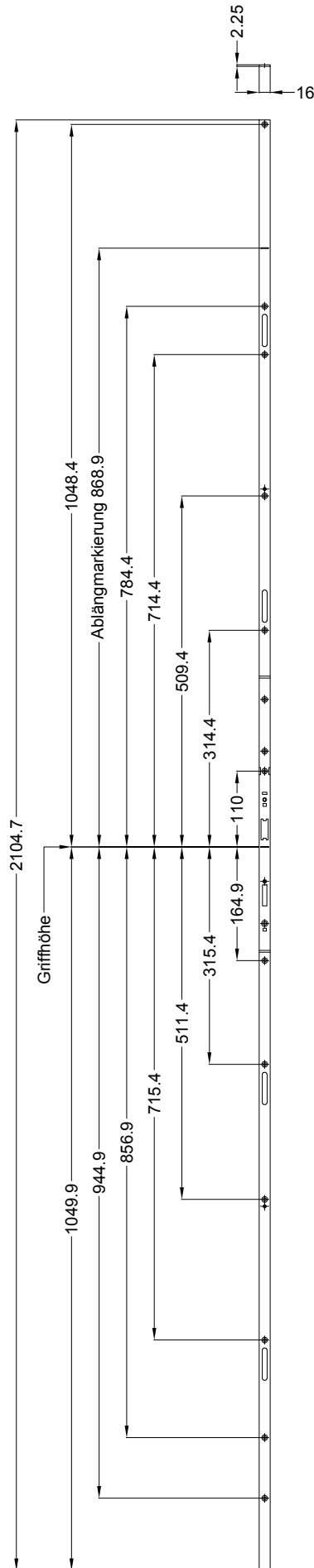


- \* mit Anschlußmöglichkeit
- \*\* ohne Anschlußmöglichkeit  
Stange in verriegelter Stellung kürzen
- \*\*\* mit Anschlußmöglichkeit  
Stange in entriegelter Stellung kürzen
- \*\*\*\* ohne Anschlußmöglichkeit  
Stange in entriegelter Stellung kürzen
- \*\*\*\*\* max. Ablängbereich,  
ohne Anschlußmöglichkeit  
Stange in entriegelter Stellung kürzen  
für Flügelfalzhöhe 1756,5 - 1977 mm  
(oberer ACP-Schließbolzen abgelängt)

Schraublage  
Schloss:

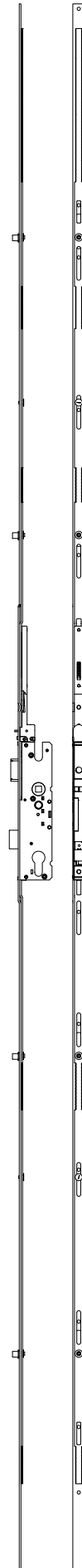
STV-AVP FG16107 K1.5 .../27 92/... A4



Technische Änderungen vorbehalten!

**Ansichten**  
**Schloss:**

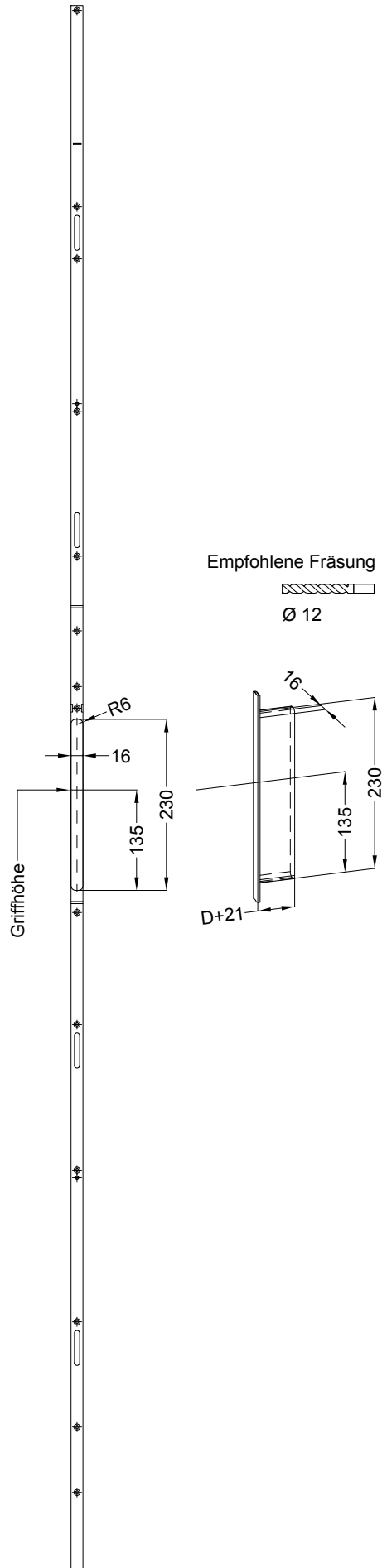
**STV-AVP FG16107 K1.5 .../27 92/... A4**



Technische Änderungen vorbehalten!

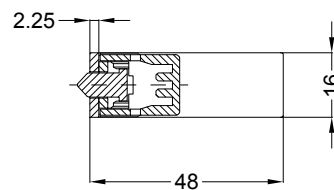
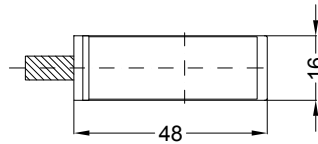
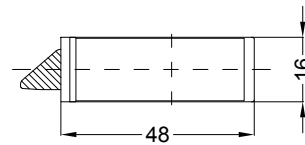
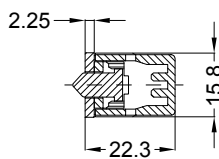
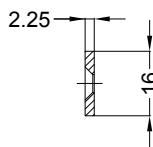
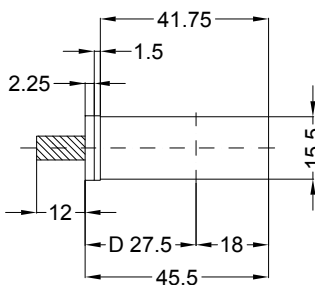
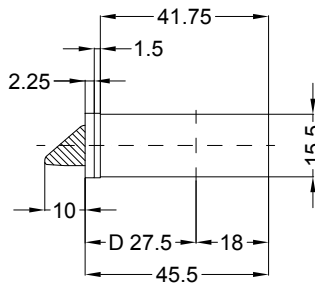
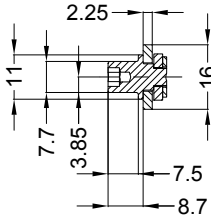
Fräsmaße  
Schloss:

STV-AVP FG16107 K1.5 .../27 92/... A4



Allgemeine Vermaung

Frsmae



Situation  
 Schliessbolzen  
 ASS OF ACP V1

Situation  
 Falle

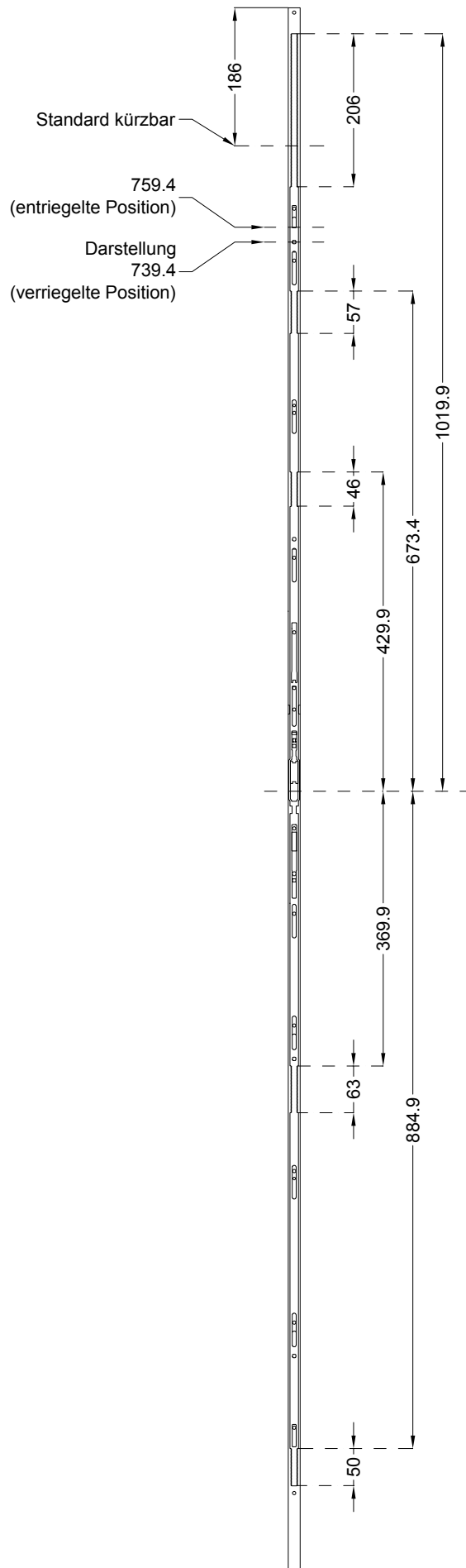
Situation  
 Riegel

Lage  
 Schloss

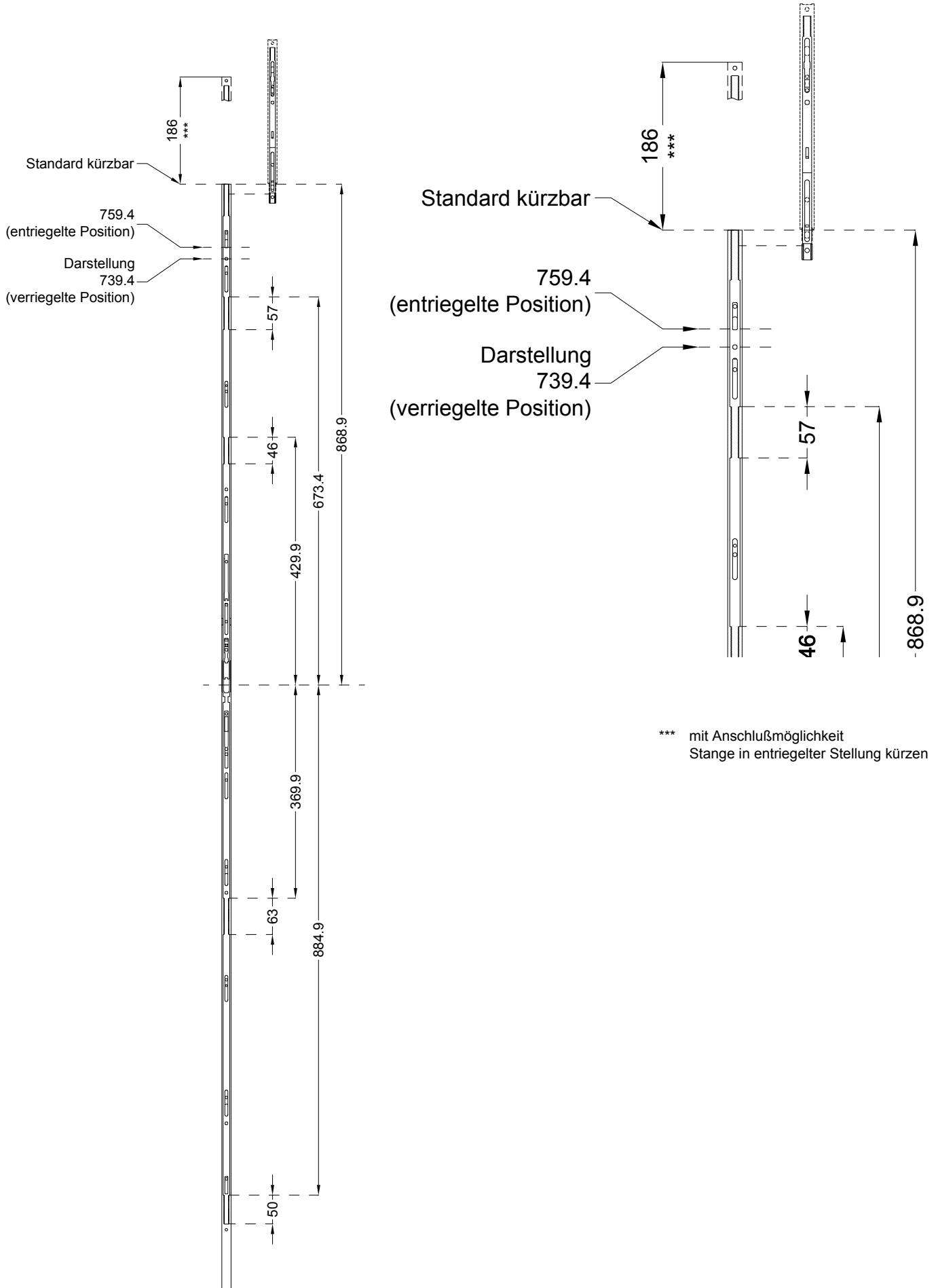
Situation  
 Taster AVP

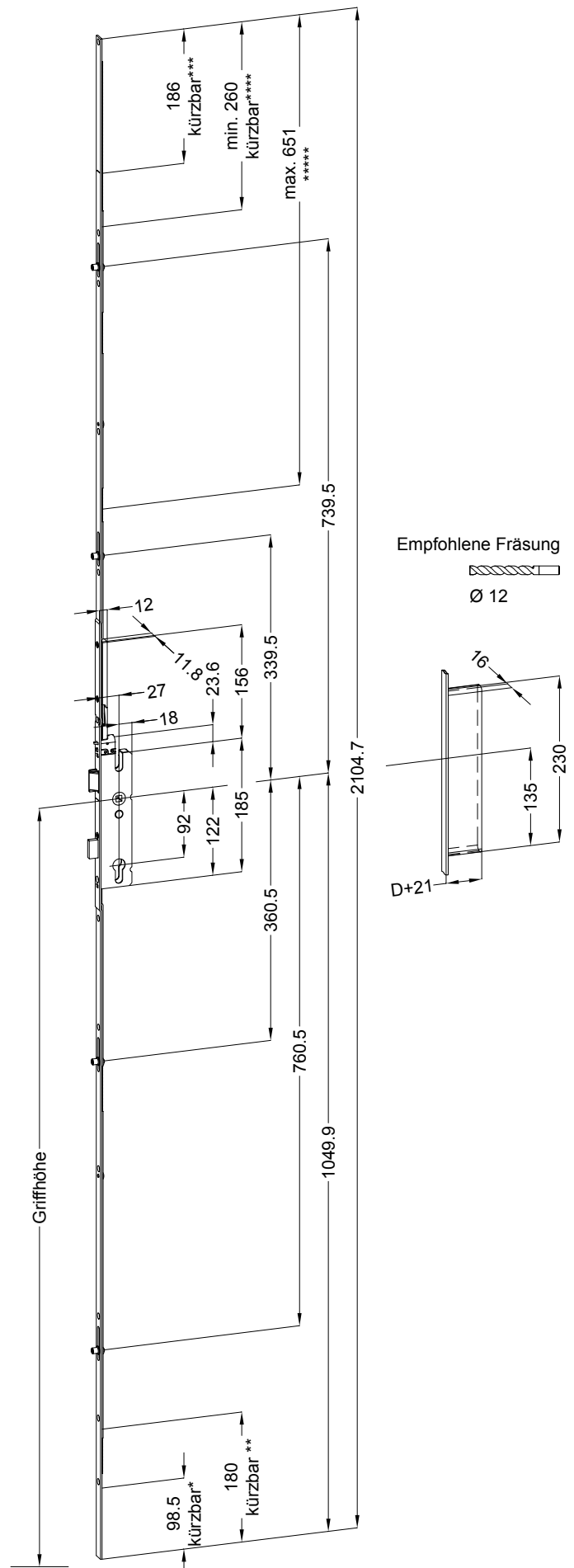
# Zahnstangenbereiche

Schloss: STV-AVP FG16107 K1.5 .../27 92/... A4



Beispiel Kürzung um 129 mm + Verlängerung mit  
 T-MITTENVER.MVR/V 25/ACP1 SL  
 Schloss: STV-AVP FG16107 K1.5 .../27 92/... A4





- \* mit Anschlußmöglichkeit
- \*\* ohne Anschlußmöglichkeit  
Stange in verriegelter Stellung kürzen
- \*\*\* mit Anschlußmöglichkeit  
Stange in entriegelter Stellung kürzen
- \*\*\*\* ohne Anschlußmöglichkeit  
Stange in entriegelter Stellung kürzen
- \*\*\*\*\* max. Ablängbereich,  
ohne Anschlußmöglichkeit  
Stange in entriegelter Stellung kürzen  
für Flügelfalzhöhe 1756,5 - 1977 mm  
(oberer ACP-Schließbolzen abgelängt)