

Verschlussstopfen Form C, mit Entlüftung und Luftfilter

Artikelbeschreibung/Produktabbildungen



Beschreibung

Werkstoff:

Gehäuse Thermoplast Polyamid 66, Deckel Polyamid 66. Luftfilter Polyurethan (PU-Schaum), O-Ring Gummi (NBR).

Ausführung:

Gehäuse schwarz, Deckel rot. Filterfeinheit 50 µm.

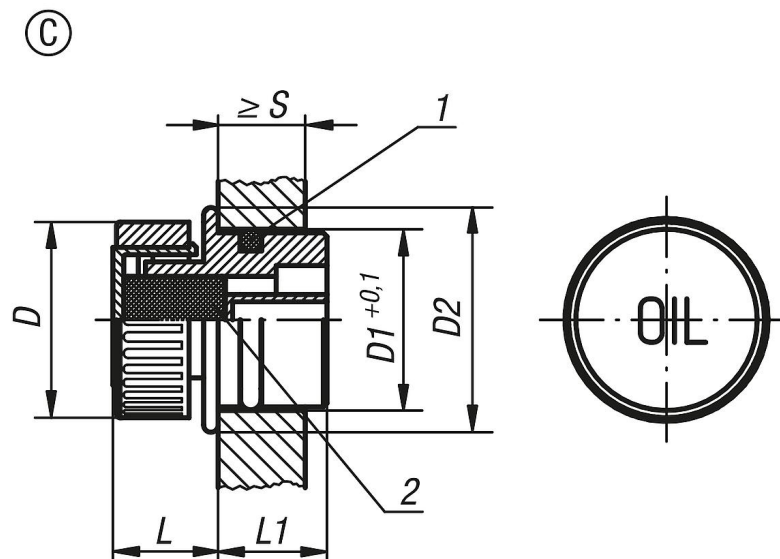
Temperaturbereich:

Temperaturbeständig bei Öl bis 100 °C.

Zeichnungshinweis:

- 1) O-Ring
- 2) Luftfilter

Zeichnungen



Artikelübersicht

Bestellnummer	Form	D	D1	D2	L	L1	S min.
K0451.33018	C	30	18	23	14	14	8
K0451.33020	C	30	20	24	14	15,5	8
K0451.33026	C	30	26	30	14	16,5	9,5
K0451.33030	C	30	30	34	14	17	9,5