

Serie »FUTURA-mini«

Nebelöler in modernem Design mit hervorragenden Durchflusswerten.

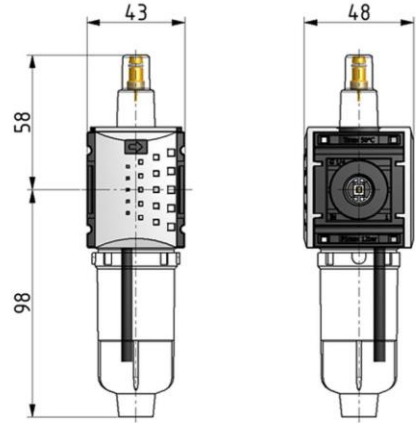
Eingangsdruck max.	12 bar
Temperaturbereich	-10 °C bis 50 °C
Medium	Druckluft, neutrale Gase
Gehäuse	PA66 GF60
Anschlussgewinde	Kunststoff
Tropfaufsatz	PC
Dichtmaterial	NBR
Ölsorte	CL 32 nach DIN 51517-ISO VG 32
Durchfluss	1500 l/min
Durchflusswertmessung	bei P ₂ = 6 bar und Druckabfall Δ _p = 1 bar

Nebelöler mit Polycarbonatbehälter

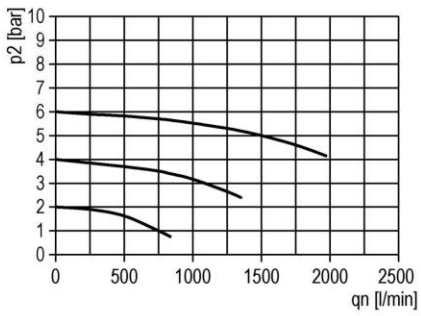
Artikel Nr.	Typen Nr.	Gewinde	BG
142455	FUM 901	G 1/4	0

Zubehör / Ersatzteile

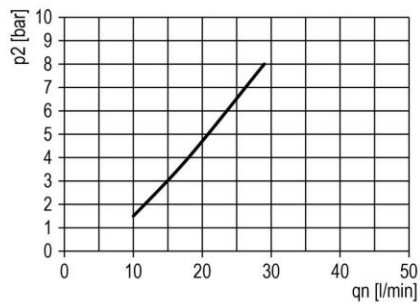
Artikel Nr.	Typen Nr.	Beschreibung
143105	H 848	Befestigungswinkel inkl. 2 Schrauben
143010	WKM 100	Koppelpaket für Wandmontage inkl. 2 Schrauben und O-Ring
143022	KPM 100	Koppelpaket inkl. 2 Schrauben und O-Ring
100383	740/01	Polycarbonatbehälter (Öler)
152077	WK 100-14	Wandkonsole mit Anschlussgewinde G 1/4
100391	740/11	Metallbehälter (Öler)
118137	302.4.9	O-Ring 30x2 mm für Behälter
100214	901.7.990	Tropfaufsatz Polycarbonat



Durchflussdiagramm



Öleransprengrenze



Symbole

