

<b>EAN:</b>	4013288117632	<b>Abmessung:</b>	75x20x18 mm
<b>Teilenr:</b>	05104672001	<b>Gewicht:</b>	55 g
<b>Artikel-Nr:</b>	843	<b>Ursprungsland:</b>	CN
		<b>Zolltarifnr:</b>	82075060

- 9 Bohrstufen 2 mm steigend
- Einsetzbar in Material bis 4,5 mm Stärke
- Mit Kantenbrecher (Blechentgrater) am Durchmesser 10
- Für 1 mm Bleche
- Mit 1/4" Sechskant, passend für Halter nach nach DIN ISO 1173-D 6,3

Hochwertiger Stufenbohrer-Bit von Wera. 9 Bohrstufen 2 mm steigend, einsetzbar in Material bis 4,5 mm Stärke. Mit Kantenbrecher für 1 mm Bleche. Passend für 1/4" Sechskant, passend für Halter nach DIN ISO 1173-D 6,3.

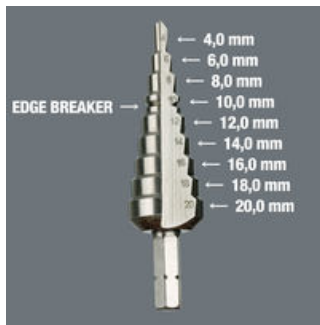
**Weblink**

[http://products.wera.de/de/maschinenbetaetigte\\_werkzeuge\\_sortimente\\_sortimente\\_fuer\\_spezialanwendungen\\_843.html](http://products.wera.de/de/maschinenbetaetigte_werkzeuge_sortimente_sortimente_fuer_spezialanwendungen_843.html)

Wera - 843  
05104672001 - 4013288117632

Wera Werkzeuge GmbH  
Korzter Straße 21-25  
D-42349 Wuppertal  
Tel: +49 (0)2 02 / 40 45-0  
E-Mail: [info@wera.de](mailto:info@wera.de)

Stufenbohrer-Bit



9 Bohrstufen 2 mm steigend, einsetzbar in Material bis 4,5 mm Stärke. Mit Kantenbrecher (Blechentgrater) am Ø 10 für 1 mm Bleche

Weitere Varianten dieser Produktfamilie:



mm

05104672001

75,0

Weblink

[http://products.wera.de/de/maschinenbetaetigte\\_werkzeuge\\_sortimente\\_sortimente\\_fuer\\_spezialanwendungen\\_843.html](http://products.wera.de/de/maschinenbetaetigte_werkzeuge_sortimente_sortimente_fuer_spezialanwendungen_843.html)

Wera - 843

05104672001 - 4013288117632

Wera Werkzeuge GmbH

Korzter Straße 21-25

D-42349 Wuppertal

Tel: +49 (0)2 02 / 40 45-0

E-Mail: [info@wera.de](mailto:info@wera.de)