

Grundplatten mit 4 Einzuelementen

1990.135

Produktbeschreibung



Werkstoff

Einzuelement

- siehe Art.-Nr. 1990.100-102

Grundplatte

- Aluminium Al

Weiterführende Informationen

Hinweise

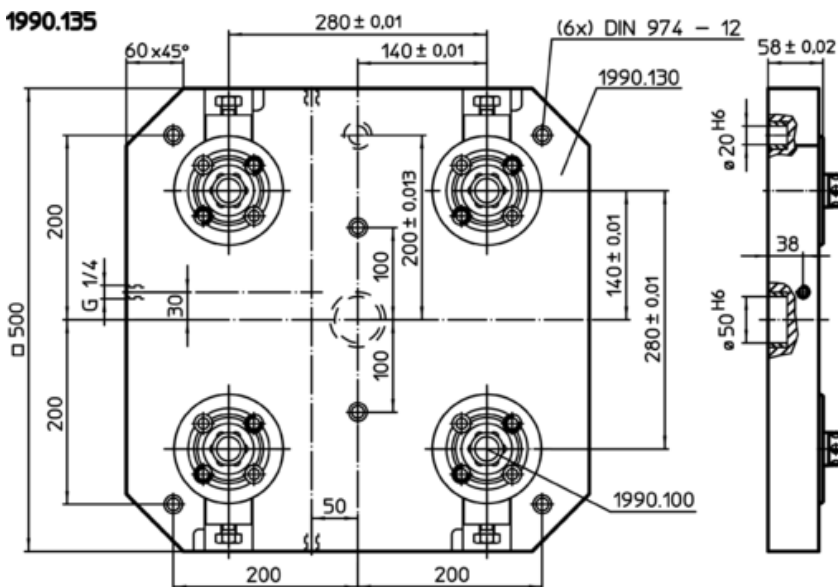
Sonderausführung auf Anfrage.

Weitere Produkte

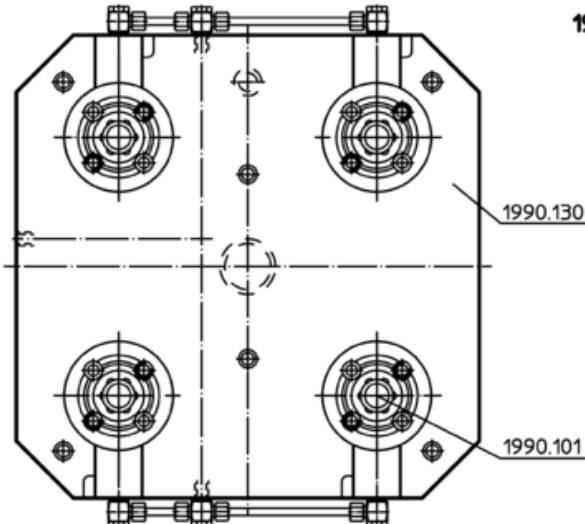
- Einzuelemente, modular, mechanisch
- Einzuelemente, modular, hydraulisch
- Einzuelemente, modular, pneumatisch
- Trägerplatten, mit 4 Einzuelementen

Maßzeichnung

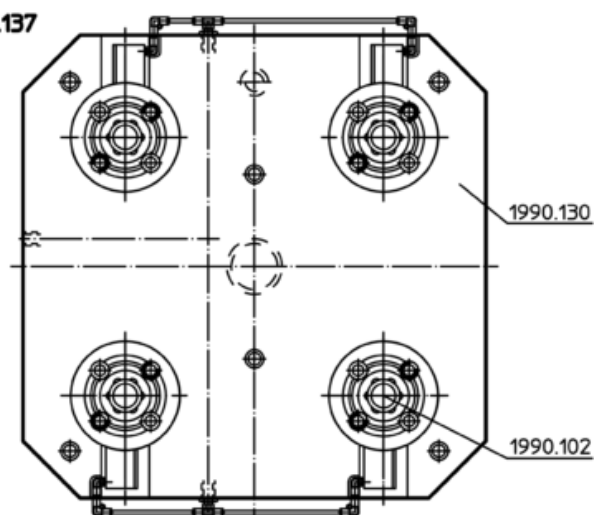
1990.135




1990.136



1990.137



Bestellinformationen

	 [kg]	Art.-Nr.
mechanisch	43	1990.135