

## Bügelgriffe

24300.0610



### Produktbeschreibung

Bügelgriffe finden beispielsweise Anwendung an Maschinentüren, Möbeltüren, Schranktüren, Schubladen und Schubfächern.  
Diese Bügelgriffe zeichnen sich durch die ergonomische Profilgestaltung mit sehr hoher Stabilität sowie das schlichte und zeitlose Design aus.

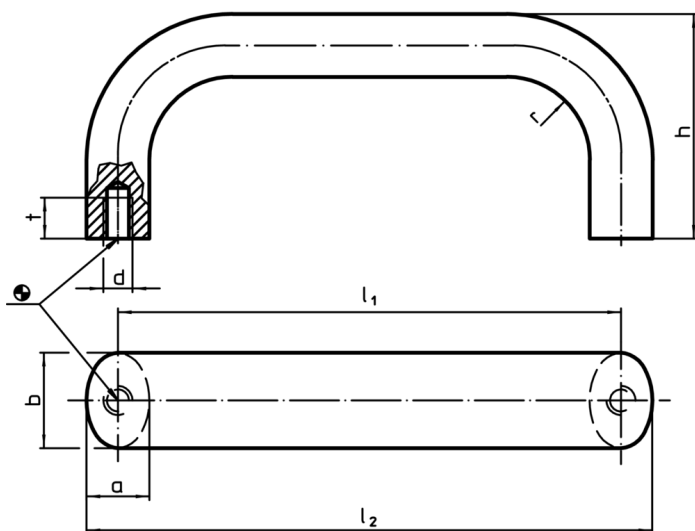
### Werkstoff

- Griff**
- Rostfreier Stahl 1.4301, gleitpoliert, metallisch glänzend

### Montage

Montage von der Rückseite.

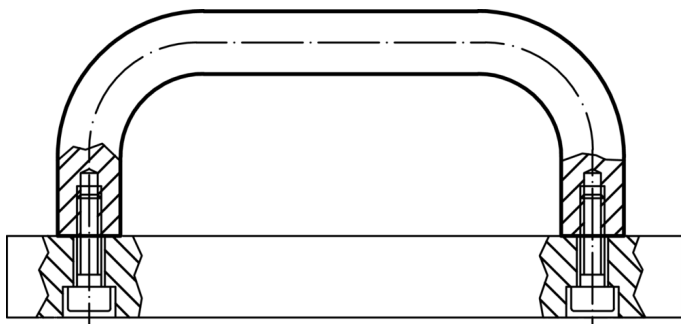
### Maßzeichnung



### Bestellinformationen

Abmessungen								[g]	Art.-Nr.
b	$l_1$ $\pm 0,25$	$l_2$	a	d	h	r	t		
[mm]									
Rostfreier Stahl, gleitpoliert, metallisch glänzend									
20	112	125	13	M6	49	13	10	274	24300.0610

### Anwendungsbeispiel



## Compliance

### RoHS-konform

Konform gemäß Richtlinie 2011/65/EU und Richtlinie 2015/863

### Enthält keine SVHC-Stoffe

Keine SVHC Substanzen mit mehr als 0,1% w/w enthalten – SVHC Liste Stand 10.06.2022

### Enthält keine Proposition 65 Stoffe

Keine Stoffe der Proposition 65 enthalten

<https://www.P65Warnings.ca.gov/>

### Frei von Konfliktmineralien

Dieses Produkt enthält keine als "Konfliktmineralien" bezeichneten Stoffe wie Tantal, Zinn, Gold oder Wolfram aus der demokratischen Republik Kongo oder angrenzender Länder.