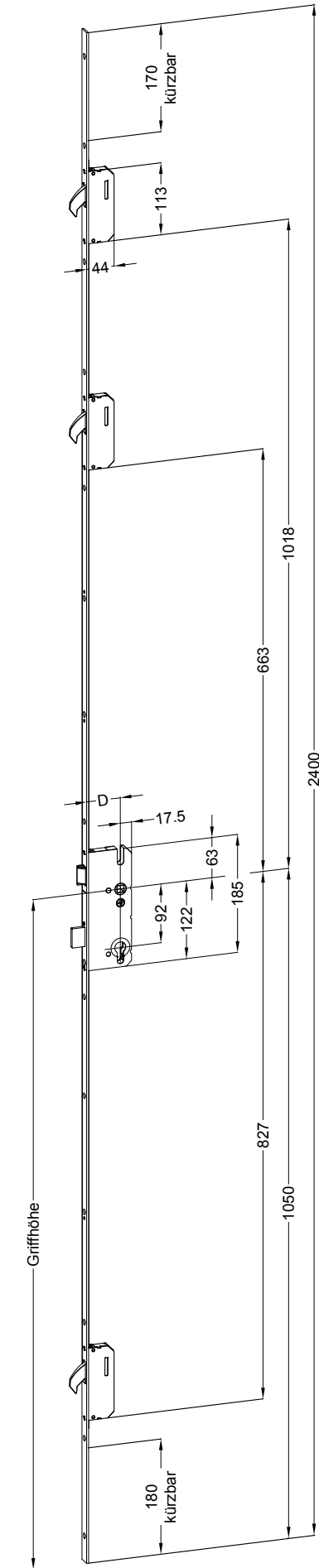


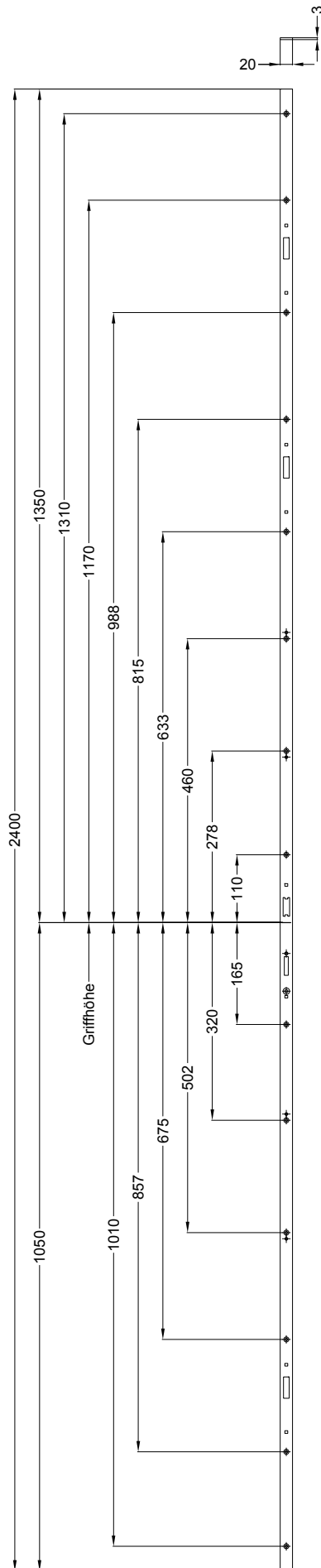
Perspektive
Schloss: T-F2069 .../D 92/... M3



Technische Änderungen vorbehalten!

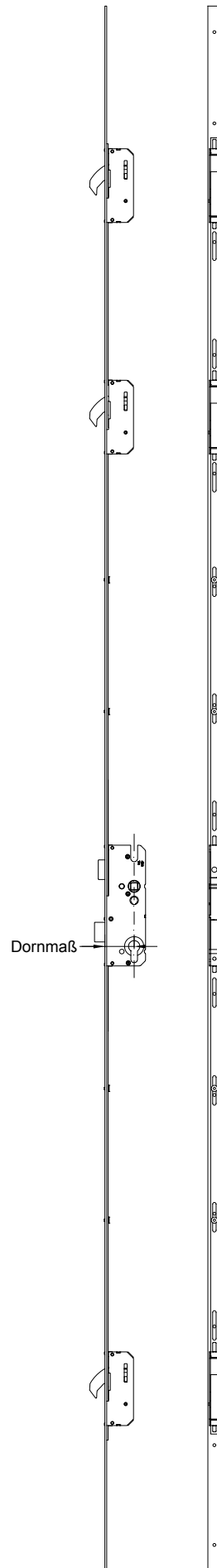


Schraublage
Schloss: T-F2069 .../D 92/... M3



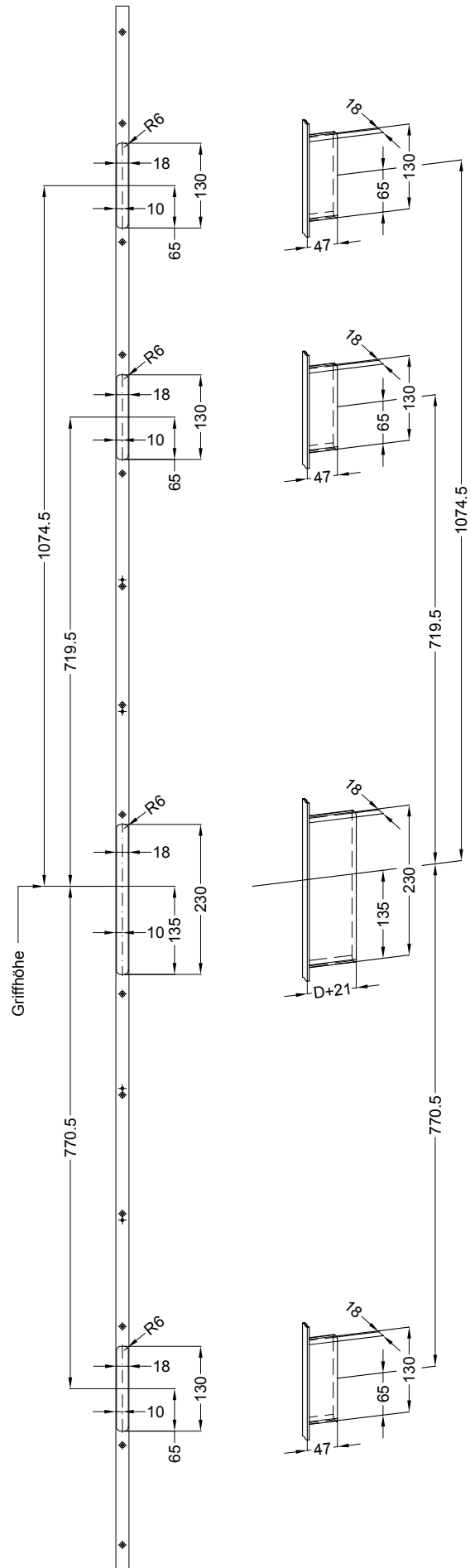
Ansichten

Schloss: T-F2069 .../D 92/... M3



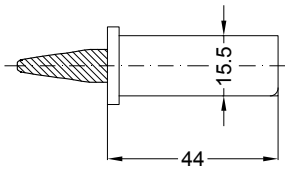
Fräsmaße

Schloss: T-F2069 .../D 92/... M3

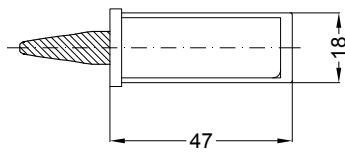


Technische Änderungen vorbehalten!

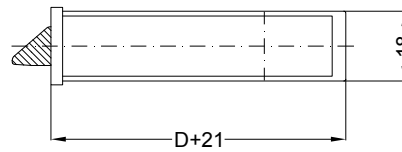
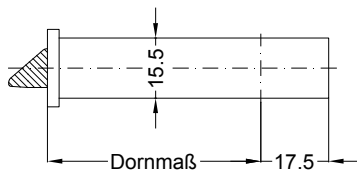
Allgemeine Vermaung



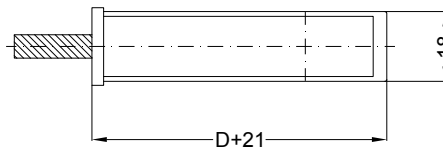
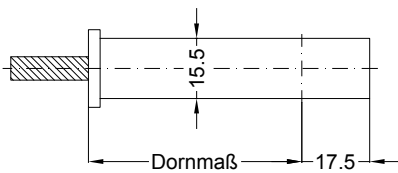
Frsmae



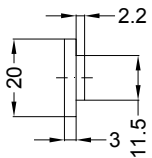
Situation
 Schwenkriegel



Situation
 Falle

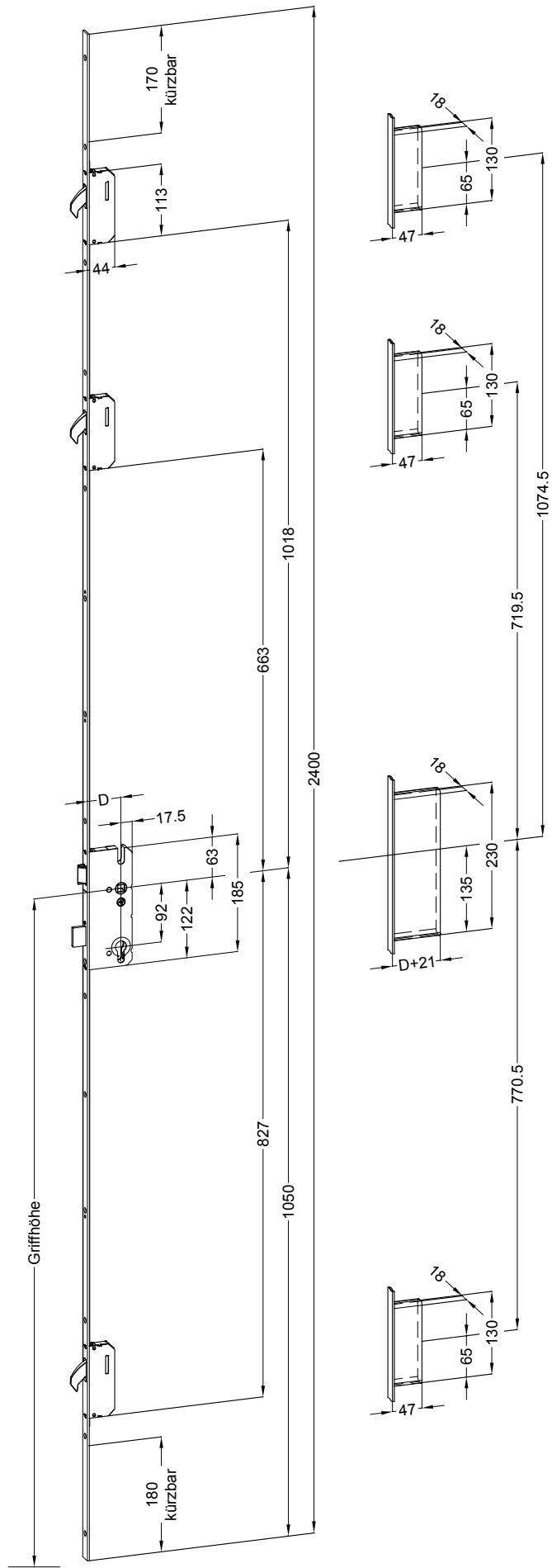


Situation
 Riegel



Lage
 Schloss

Katalogdarstellung
 Schloss: T-F2069 .../D 92/... M3



Technische Änderungen vorbehalten!