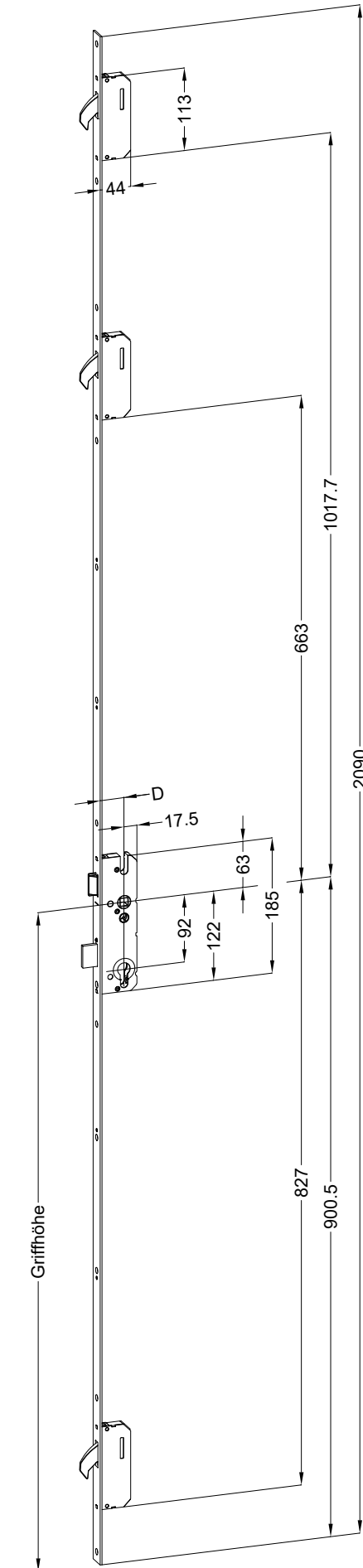


Perspektive
Schloss:

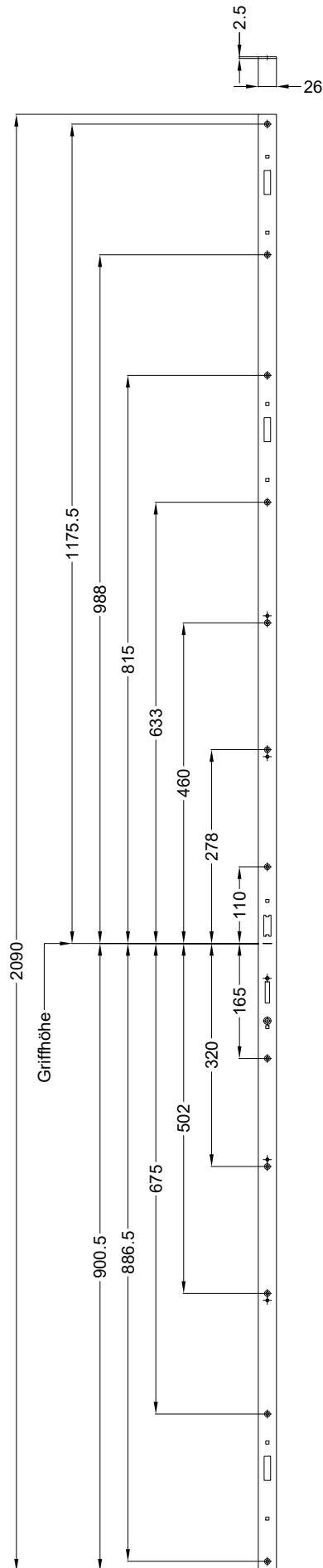
T-F26184-69 .../DS 92/... M3



Technische Änderungen vorbehalten!

Schraublage
Schloss:

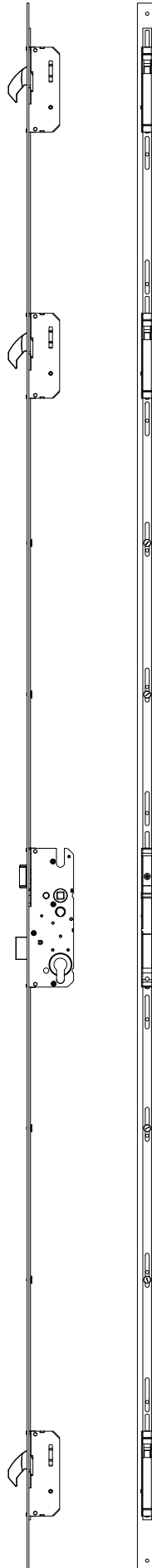
T-F26184-69 .../DS 92/... M3



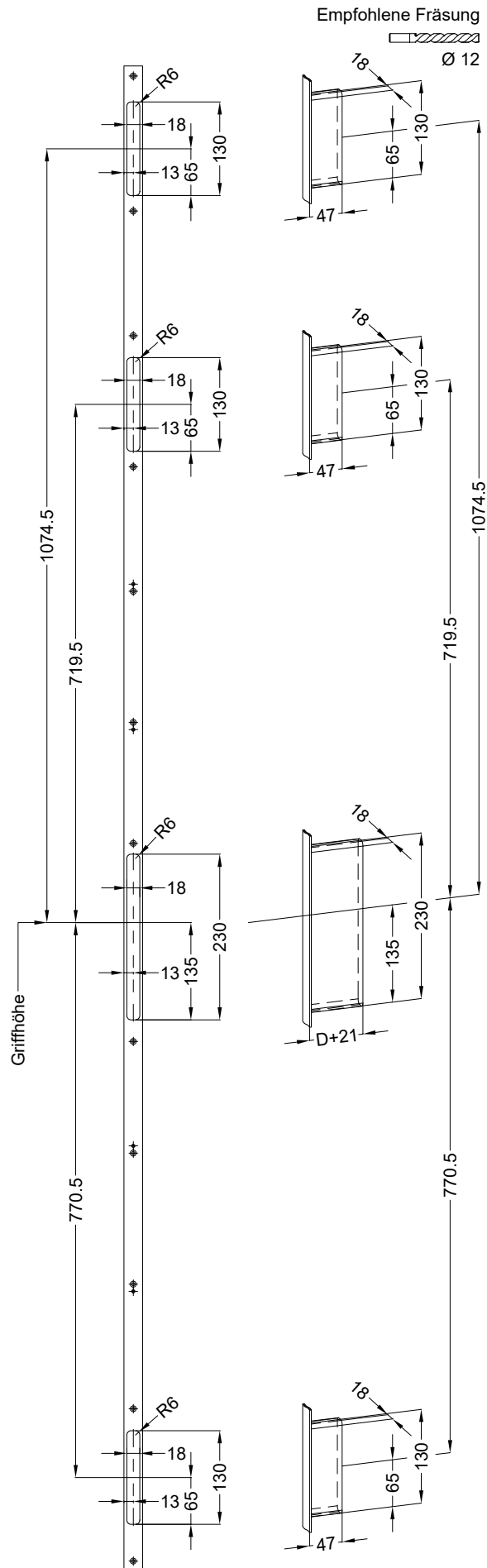
Technische Änderungen vorbehalten!

Ansichten
Schloss:

T-F26184-69 .../DS 92/... M3

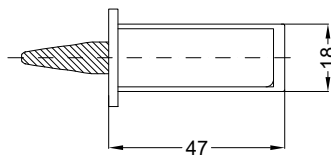
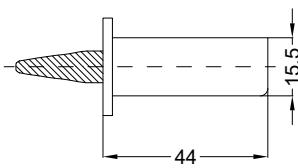


Technische Änderungen vorbehalten!

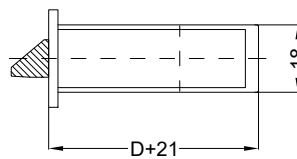
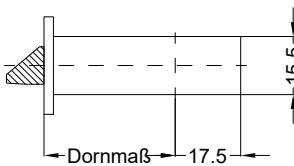


Allgemeine Vermaung

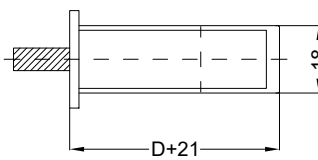
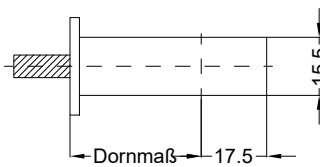
Frsmae



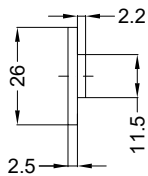
Situation
 Schwenkriegel
 G1 Gehuse TM6 Y2K



Situation
 Falle
 SK TP3



Situation
 Riegel
 SK TP3



Lage
 Schloss

Katalogdarstellung

Schloss: T-F26184-69 .../DS 92/... M3



Technische Änderungen vorbehalten!

