

Befestigungsset für ABUS Panzerriegel PR1400, PR1800, PR2600, PR2700, PR2800 und Tür-Stangenschloss TSS550 bei nach außen öffnenden Türen.

Montageanleitung für PR

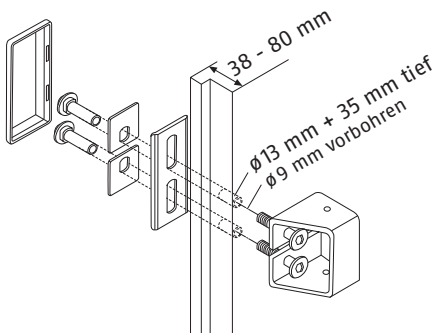
Verschraubung passend für Türstärken von 38 bis 80 mm.

Durchgangslöcher $\varnothing 9$ mm, in entsprechender Position durch das Türblatt bohren und von außen $\varnothing 13$ mm und 35 mm tief aufbohren.

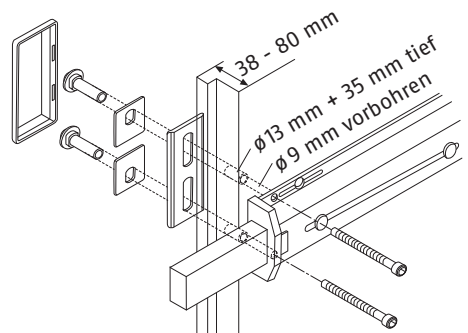
Schraubhülsen inklusive der Metallplatten laut Abbildung von außen in die Schraublöcher einsetzen und von innen durch den Panzerriegel verschrauben. Schrauben eventuell kürzen.

Abdeckhaube von außen fest aufdrücken.

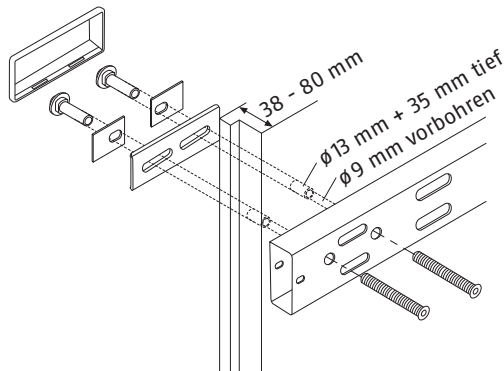
PR1400



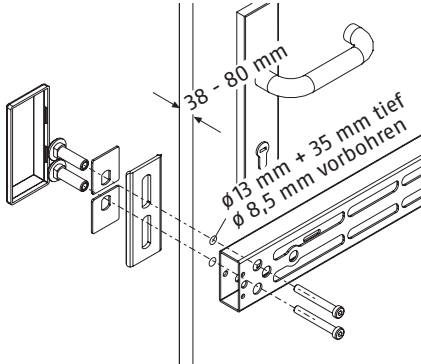
PR1800



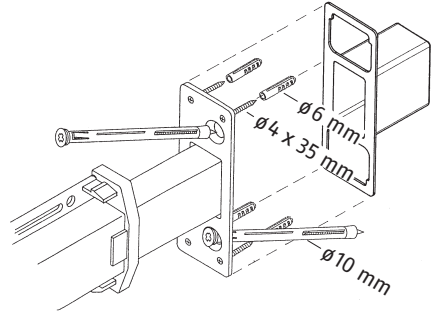
PR2600/2700



PR2800

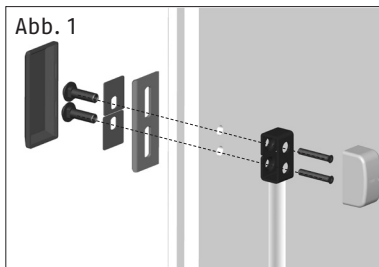


Wandverriegelung PR1400, PR1800



Montageanleitung für TSS550

Bei nach außen zu öffnenden Türen müssen die Riegelführungskästen mit dem Befestigungsset PA1018 durch das Türblatt zusätzlich verschraubt werden. Die Position für die Riegelführungskästen so festlegen, dass für die Halteplatten auf der Türaußenseite ausreichend Platz gegeben ist.



1. Durch den vormontierten Riegelführungskasten beide Durchgangslöcher $\varnothing 9 \text{ mm}$ durchbohren und von der Türaußenseite $\varnothing 13 \text{ mm}$, 35 mm tief aufbohren.
2. Riegelführungskästen mit der Halteplatte komplett verschrauben (Abb. 1).
3. Abdeckhaube von außen fest aufdrücken.