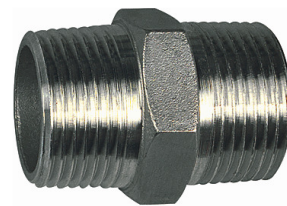
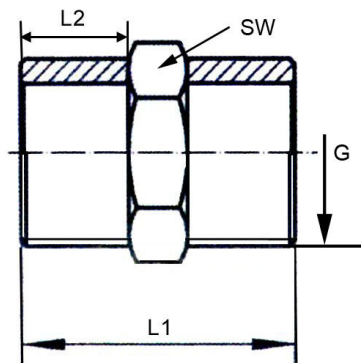


- Edelstahl 1.4408 -

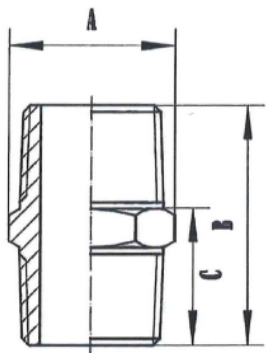
Arbeitsdruck: max. 20 bar
 Innengewinde: zylindrisch nach DIN EN ISO 228-1
 Außengewinde: zylindrisch nach DIN EN ISO 228-1, konisch nach ISO 7-1



262.06-ES

Doppelnippel, Sechskant

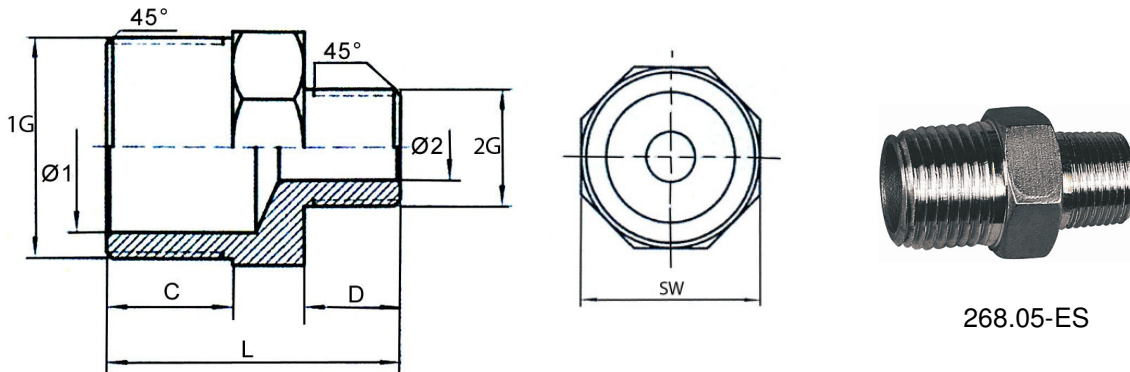
Artikel Nr.	Ident Nr.	Gewinde	SW mm	L1 mm	L2 mm	L3 mm
262.01-ES	111806	G 1/8	13	30,0	12,0	12,0
262.02-ES	111807	G 1/4	16	32,0	13,0	13,0
262.03-ES	111808	G 3/8	20	34,0	13,0	13,0
262.04-ES	111809	G 1/2	24	37,5	15,0	15,0
262.05-ES	111810	G 3/4	29	46,0	18,0	18,0
262.06-ES	111811	G 1	35	51,0	19,0	19,0
262.07-ES	111812	G 1 1/4	46	57,0	22,0	22,0
262.08-ES	111813	G 1 1/2	51	58,0	23,0	23,0
262.09-ES	111814	G 2	63	66,9	26,0	26,0



277.21-ES

Doppelnippel, Sechskant (R 2 bis R 3 = Achtkant)

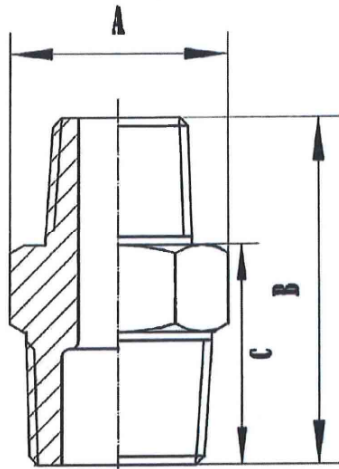
Artikel Nr.	Ident Nr.	Gewinde	SW mm	B=L1 mm	L2 mm	L3 mm
277.01-ES	125659	R 1/8	12	29,5	12,5	12,5
277.04-ES	125662	R 1/4	15	28,0	11,5	11,5
277.07-ES	125665	R 3/8	18	31,0	13,0	13,0
277.10-ES	125668	R 1/2	22	33,5	13,5	13,5
277.13-ES	125671	R 3/4	28	38,0	15,0	15,0
277.17-ES	125675	R 1	35	51,5	24,5	24,5
277.21-ES	125679	R 1 1/4	44	48,5	20,0	20,0
277.24-ES	125682	R 1 1/2	50	48,5	20,0	20,0
277.26-ES	125684	R 2	61	57,0	23,5	23,5
277.29-ES	125687	R 2 1/2	78	67,0	28,0	28,0
277.31-ES	125689	R 3	92	75,0	32,0	32,0



268.05-ES

Doppelnippel, reduzierend, Sechskant

Artikel Nr.	Ident Nr.	Außen-gewinde 1	Außen-gewinde 2	Ø1 mm	Ø2 mm	C = L2 mm	D = L3 mm	L = L1 mm	SW mm
268.01-ES	111815	G 1/4	G 1/8	7,9	4,7	12,4	11,0	30,4	15
268.02-ES	111816	G 3/8	G 1/8	10,5	5,7	15,3	12,0	34,2	20
268.03-ES	111817	G 3/8	G 1/4	11,2	8,0	15,0	12,8	35,8	20
268.04-ES	111818	G 1/2	G 1/4	14,2	8,0	16,6	13,0	38,0	24
268.05-ES	111819	G 1/2	G 3/8	14,2	10,2	16,7	15,0	40,0	24
268.06-ES	111820	G 3/4	G 3/8	18,9	9,8	17,3	16,0	41,0	27
268.07-ES	111821	G 3/4	G 1/2	18,0	13,5	17,4	16,0	42,9	29
268.08-ES	111822	G 1	G 1/2	25,2	13,5	18,4	17,0	46,0	36
268.09-ES	111823	G 1	G 3/4	25,0	18,1	18,8	16,5	46,0	36
268.10-ES	111824	G 1 1/4	G 3/4	34,4	19,9	20,9	17,5	50,0	45
268.11-ES	111825	G 1 1/4	G 1	34,4	25,8	20,9	18,5	51,0	45
268.12-ES	111826	G 1 1/2	G 1	39,7	25,8	22,3	18,5	52,0	51
268.13-ES	111827	G 1 1/2	G 1 1/4	40,2	34,6	22,5	20,7	55,0	51
268.14-ES	111828	G 2	G 1	51,8	25,3	25,6	20,0	58,0	62
268.15-ES	111829	G 2	G 1 1/2	51,8	40,1	25,6	21,5	60,0	63



277.12-ES

Doppelnippel, reduzierend, Sechskant (R 1 1/2 bis R 3 = Achtkant)

Artikel Nr.	Ident Nr.	Außen-Gewinde 1	Außen-Gewinde 2	SW mm	B = L1 mm	L2 mm	L3 mm
277.02-ES	125660	R 1/4	R 1/8	15	22,5		
277.03-ES	125661	R 3/8	R 1/8	18	24,0	11,0	8,0
277.05-ES	125663	R 3/8	R 1/4	18	26,5	11,0	10,5
277.06-ES	125664	R 1/2	R 1/4	22	30,0	14,5	10,5
277.08-ES	125666	R 1/2	R 3/8	22	30,5	14,5	11,0
277.11-ES	125669	R 3/4	R 1/2	28	35,5	15,5	14,5
277.09-ES	125667	R 1	R 3/8	34	35,0	18,0	11,0
277.12-ES	125670	R 1	R 1/2	34	38,5	18,0	14,5
277.14-ES	125672	R 1	R 3/4	34	39,5	18,0	15,5
277.15-ES	125673	R 1 1/4	R 3/4	44	42,5	21,0	15,5
277.18-ES	125676	R 1 1/4	R 1	44	45,0	21,0	18,0
277.16-ES	125674	R 1 1/2	R 3/4	50	42,5	21,0	15,5
277.19-ES	125677	R 1 1/2	R 1	50	45,0	21,0	18,0
277.22-ES	125680	R 1 1/2	R 1 1/4	50	47,5	21,0	21,0
277.20-ES	125678	R 2	R 1	61	49,0	24,5	18,0
277.23-ES	125681	R 2	R 1 1/4	61	51,5	24,5	20,5
277.25-ES	125683	R 2	R 1 1/2	61	51,5	24,5	20,5
277.27-ES	125685	R 2 1/2	R 2	78	59,0	27,0	25,0
277.28-ES	125686	R 3	R 2	92	73,5	31,5	29,0
277.30-ES	125688	R 3	R 2 1/2	92	76,0	31,5	31,5