

*Centre Scientifique et
Technique du
Bâtiment*

84, avenue Jean Jaures
CHAMPS-SUR-MARNE
F-77447 Marne-la-Vallée Cedex 2
Tél. : (33) 01 64 68 82 82
Fax : (33) 01 60 05 70 37



CSTB

Mitglied der EOTA

Europäische Technische Zulassung **ETA-02/0040**

(Übersetzung aus dem Englischen, die Originalversion ist in Französisch)

Handelsbezeichnung:	fischer Eurobond mit Ankerstange in A4
Zulassungsinhaber:	fischerwerke Artur Fischer GmbH & Co. KG Otto-Hahn-Straße 15 D-79211 Denzlingen Deutschland
Zulassungsgegenstand und Verwendungszweck:	Verbundanker aus nichtrostendem Stahl A4; Größen M 8, M 10, M 12, M 16, M 20, M 24, M 27 und M 30; zur Verankerung im ungerissenen Beton
Gültig von: bis:	01.03.2006 01.03.2011
Herstellwerk:	fischerwerke, Fabrik 1, Deutschland fischerwerke, Fabrik 2, Deutschland
Die vorliegende technische Zulassung umfasst:	14 Seiten einschließlich 5 Anhänge, die Bestandteil dieser Zulassung sind.

Diese Europäische Technische Zulassung ersetzt ETA-02/0040 mit Gültigkeit vom 01.10.2002 bis 01.10.2007.

EOTA

Europäische Organisation für Technische Zulassungen

I RECHTSGRUNDLAGEN UND ALLGEMEINE BESTIMMUNGEN

1. Diese Europäische Technische Zulassung wird vom CSTB (Centre Scientifique et Technique du Bâtiment) erteilt in Übereinstimmung mit:
 - der Richtlinie 89/106/EEC des Rates vom 21. Dezember 1988 zur Angleichung der Rechts- und Verwaltungsvorschriften der Mitgliedstaaten über Bauprodukte¹, geändert durch die Richtlinie des Rates 93/68/EEC vom 22. Juli 1993²;
 - dem Gesetz Nr. 92-647 vom 8. Juli 1992³ über die Gebrauchseignung von Bauprodukten ;
 - den gemeinsamen Verfahrensregeln für die Beantragung, Vorbereitung und Erteilung der Europäischen Technischen Zulassungen gemäß dem Anhang zur Entscheidung 94/23/EC der Kommission⁴;
 - Der Leitlinie für die Europäische Technische Zulassung für „Metalldübel zur Verankerung im Beton“, ETA 001, Ausgabe 1997, Teil 1 „Dübel-Allgemeines“ und Teil 5 „Verbundanker“.
2. Das CSTB ist berechtigt zu prüfen, ob die Bestimmungen dieser Europäischen Technischen Zulassung erfüllt werden. Diese Prüfung kann im Herstellerwerk erfolgen (z. B.: die Erfüllung der Angaben, die aufgrund dieser Europäischen Technischen Zulassung bezüglich der Herstellung gemacht werden). Der Inhaber der Europäischen Technischen Zulassung bleibt jedoch für die Konformität der Produkte mit der Europäischen Technischen Zulassung und deren Brauchbarkeit für den vorgesehenen Verwendungszweck verantwortlich.
3. Diese Europäische Technische Zulassung darf nicht auf andere als die auf Seite 1 aufgeführten Hersteller oder Vertreter von Herstellern oder andere als die auf Seite 1 genannten Herstellerwerke übertragen werden.
4. Diese Europäische Technische Zulassung kann vom CSTB widerrufen werden, insbesondere nach einer Mitteilung der Kommission aufgrund von Art. 5 Abs. 1 der Richtlinie 89/106/EEC.
5. Diese Europäische Technische Zulassung darf – auch bei elektronischer Übermittlung – nur ungekürzt wiedergegeben werden. Mit schriftlicher Zustimmung des CSTB kann jedoch eine teilweise Wiedergabe erfolgen. Eine teilweise Wiedergabe ist als solche zu kennzeichnen. Texte und Zeichnungen von Werbebroschüren dürfen weder im Widerspruch zu der Europäischen Technischen Zulassung stehen noch darf diese missbräuchlich verwendet werden.
6. Die Europäische Technische Zulassung wird von der Zulassungsstelle in ihrer Amtssprache erteilt. Diese Fassung entspricht der in der EOTA verteilten Fassung. Übersetzungen in andere Sprachen sind als solche zu kennzeichnen.

1 Amtsblatt der Europäischen Gemeinschaft Nr. L 40 vom 11.2.1989, S. 12

2 Amtsblatt der Europäischen Gemeinschaft Nr. L 220 vom 30.08.1993, S. 1

3 Bundesgesetzblatt von Frankreich vom 14. Juli 1992

4 Amtsblatt der Europäischen Gemeinschaften Nr. L 17 vom 20.1.1994, S. 34

II BESONDERE BESTIMMUNGEN DER EUROPÄISCHEN TECHNISCHEN ZULASSUNG

1 Beschreibung des Produktes und Verwendungszweck

1.1 Beschreibung des Produktes

Der fischer Eurobond mit Ankerstange A4 in den Größen M 8 bis M 30 ist ein Verbundanker, der aus nicht rostendem Stahl A4 hergestellt und in einem Bohrloch verankert wird, das zuvor mit einer Glaspatrone, welche Harz, Härter und Quarzsand oder Korund beinhaltet, gefüllt worden ist. Die Gewindestange wird in die Patrone mit einer Bohrmaschine eingedreht. Durch die Drehung der Gewindestange wird die Durchmischung der unterschiedlichen Patronenkomponenten erreicht. Im Anhang 1 ist der installierte Anker dargestellt.

1.2 Verwendungszweck

Der Dübel ist für Verwendungen vorgesehen, bei denen Anforderungen an die mechanische Festigkeit und Standsicherheit und die Nutzungssicherheit im Sinne der wesentlichen Anforderungen 1 und 4 der Richtlinie 89/106/EEC zu erfüllen sind und bei denen ein Versagen der Befestigungen eine Gefahr für Leib und Leben von Menschen bedeutet und/oder zu erheblichen wirtschaftlichen Folgen führt. Brandsicherheit (wesentliche Anforderung 2) wird in dieser EOTA nicht abgedeckt. Der Dübel darf nur für Verankerungen unter vorwiegend ruhender oder quasi-ruhender Belastung in bewehrtem oder unbewehrtem Normalbeton der Festigkeitsklasse C 20/25 bis C 50/60 nach ENV 206:2000-12 verwendet werden. Er darf nur im ungerissenen Beton verankert werden.

Der Anker darf in Bauteilen unter den Bedingungen trockener Innenräume sowie auch im Freien (einschließlich Industrielatmosphäre und Meeresnähe) oder in Feuchträumen verwendet werden, wenn keine besonders aggressiven Bedingungen vorliegen. Zu diesen besonders aggressiven Bedingungen gehören z.B. ständiges oder abwechselndes Eintauchen in Meerwasser oder der Bereich der Spritzzone von Meerwasser, chlorhaltige Atmosphäre in Schwimmhallen oder Atmosphäre mit extremer chemischer Verschmutzung (z.B. bei Entschwefelungsanlagen oder Straßentunneln, in denen Tausalze verwendet werden).

Der Anker kann im trockenen oder nassen Beton oder in wassergefüllten Bohrlöchern – außer Meerwasser - (siehe Kategorie 2) mit den Durchmessern von M 8 bis M 27 eingebaut werden, nur in trockenem oder nassen Beton bis Durchmesser M 30 (siehe Kategorie 1).

Einbau	Bedingungen		
	trockener Beton	nasser Beton	wassergefülltes Bohrloch
M 8 bis M 27	Ja	Ja	Ja
M 30	Ja	Ja	Nein

Alle diese Durchmesser (M 8 bis M 30) können zur Überkopfmontage verwendet werden.

Die Anker können innerhalb des folgenden Temperaturbereiches verwendet werden:

Temperaturbereich: –40 °C bis +80 °C (maximale Kurzzeit-Temperatur +80 °C und maximale Langzeit-Temperatur +50 °C)

Temperaturbereich: –40 °C bis +120 °C (maximale Kurzzeit-Temperatur +120 °C und maximale Langzeit-Temperatur +72 °C)

Die Anforderungen dieser Europäischen Technischen Zulassung beruhen auf der Annahme einer vorgesehenen Nutzungsdauer des Ankers von 50 Jahren. Die Angaben über die Nutzungsdauer können nicht als Herstellergarantie ausgelegt werden, sondern sind lediglich als Hilfsmittel zur Auswahl des richtigen Produktes angesichts der erwarteten wirtschaftlich angemessenen Nutzungsdauer des Bauwerks zu betrachten.

2 Merkmale des Produkts und Nachweisverfahren

2.1 Merkmale des Produkts

Der Anker in den Größen M 8 bis M 30 entspricht den Zeichnungen und Angaben von Anlage 1 bis 3. Die in den Anlagen 2 und 3 nicht angegebenen charakteristischen Werkstoffkennwerte, Abmessungen und Toleranzen des Ankers müssen den in der technischen Dokumentation⁵ dieser Europäischen Technischen Zulassung festgelegten Angaben entsprechen. Die charakteristischen Haltewerte für die Bemessung der Verankerungen sind in Anlage 4 und 5 angegeben.

Jede Ankerstange ist mit dem Herstellerkennzeichen, dem Nominaldurchmesser der Gewindestange und der Verankerungstiefe gemäß der Beschreibung von Anlage 1 gekennzeichnet. Jede Glaspatrone ist mit dem Herstellerkennzeichen, dem Handelsnamen und dem Nominaldurchmesser der Gewindestange gekennzeichnet.

Der Anker darf nur als Befestigungseinheit verpackt und geliefert werden, die Glaspatrone kann getrennt von Ankerstange, Unterlegscheibe und Mutter verpackt werden.

2.2 Nachweisverfahren

Die Beurteilung der Brauchbarkeit des Ankers für den vorgesehenen Verwendungszweck hinsichtlich der Anforderungen an die mechanische Festigkeit und Standsicherheit und die Nutzungssicherheit im Sinne der wesentlichen Anforderungen 1 und 4 erfolgte in Übereinstimmung mit der „Leitlinie für die Europäische Technische Zulassung für Metallechrauben zur Verankerung im Beton“, Teil 1 „Dübel-Allgemeines“ und Teil 5 „Verbundanker“ auf Grundlage der Option 8.

Zusätzlich zu den besonderen Bestimmungen dieser Europäischen Technischen Zulassung, die gefährliche Stoffe betreffen, können andere Anforderungen zur Anwendung kommen (z. B. veränderte Europäische Gesetzgebung und nationale Gesetze, Bestimmungen und Verwaltungsvorschriften). Um die Vorschriften der EG Bauproduktenrichtlinie zu erfüllen, muss diesen Anforderungen ebenfalls entsprochen werden, wann und wo sie auftreten.

3 Bescheinigung der Konformität des Produkts und CE-Kennzeichnung

3.1 System der Konformitätsbescheinigung

Das von der Europäischen Kommission festgelegte Konformitätsbescheinigungssystem 2 (i) gemäß der Richtlinie 89/106/EEC Anhang III sieht vor:

- a) Aufgaben des Herstellers:
 - 1. werkseigene Produktionskontrolle,
 - 2. zusätzliche Prüfung von im Werk entnommenen Proben durch den Hersteller nach festgelegtem Prüfplan.

⁵ Die technische Dokumentation dieser Europäischen Technischen Zulassung ist beim CSBT hinterlegt und wird nur den in das Verfahren der Konformitätsbescheinigung eingeschalteten zugelassenen Stellen ausgehändigt.

b) Aufgaben der zugelassenen Stelle:

3. Erstprüfung des Produkts,
4. Erstinspektion des Werkes und der werkseigenen Produktionskontrolle,
5. laufende Überwachung, Beurteilung und Anerkennung der werkseigenen Produktionskontrolle.

3.2 Zuständigkeiten

3.2.1 Aufgaben des Herstellers, werkseigene Produktionskontrolle

Der Hersteller hat eine werkseigene Produktionskontrolle in seinem Herstellwerk eingerichtet und führt regelmäßig Kontrollen durch. Alle vom Hersteller vorgegebenen Daten, Anforderungen und Vorschriften werden systematisch in Form schriftlicher Betriebs- und Verfahrensanweisungen festgehalten. Die werkseigene Produktionskontrolle stellt sicher, dass das Produkt mit dieser Europäischen Technischen Zulassung übereinstimmt.

Der Hersteller darf nur Materialien mit Prüfbescheinigung entsprechend dem festgelegten Prüfplan⁶ verwenden. Er hat die Materialien bei ihrer Anlieferung zu kontrollieren und zu prüfen. Die Prüfung von Muttern, Unterlegscheiben, Ankerstangen, Harz, Härter ... muss eine Kontrolle der vom Hersteller der Materialien vorgelegten Prüfbescheinigungen (Vergleich mit Nennwerten) durch Überprüfung der Abmessungen und Bestimmung der Materialeigenschaften wie z. B. Zugfestigkeit, Oberflächenbehandlung mit einschließen.

An den hergestellten Einzelteilen des Ankers sind folgende Prüfungen durchzuführen:

- Abmessungen der Teile:
Ankerstange (Gesamtlänge, Nominaldurchmesser, Kennzeichnung), Unterlegscheibe (Durchmesser, Dicke), Patrone (Durchmesser, Länge, Wanddicke, Kennzeichnung), Muttern (Durchmesser, Funktionstüchtigkeit).
- Materialeigenschaften: Gewindestange (Streckgrenze und Zugfestigkeit), Muttern (Festigkeitsklasse), Harz (Zusammensetzung, Viskosität), Härter (Zusammensetzung).
- Gewichtsangaben der Komponenten.
- Masse der Werkstoffe in den Patronen.
- Dicke der Zinkschicht der Elemente, falls vorhanden.
- Visuelle Überprüfung der Vollständigkeit des Ankers.
- Visuelle Überprüfung des Zustands der Patronen.

Die Häufigkeit der während der Herstellung und am zusammengebauten Anker durchgeführten Kontrollen und Versuche ist am festgelegten Prüfplan unter Berücksichtigung des automatisierten Herstellungsverfahrens des Ankers festgehalten.

Die Ergebnisse der werkseigenen Produktionskontrolle werden aufgezeichnet und ausgewertet. Die Aufzeichnungen enthalten mindestens folgende Angaben:

- Bezeichnung des Produkts, der Ausgangsmaterialien und Teile;
- Art der Kontrolle und Prüfung;
- Datum der Herstellung des Produkts und Datum der Prüfung des Produkts oder der Ausgangsmaterialien und Teile;
- Ergebnis der Kontrolle und Prüfungen und, soweit zutreffend, Vergleich mit den Anforderungen;
- Unterschrift des für die werkseigene Produktionskontrolle Verantwortlichen.

⁶

Der festgelegte Prüfplan ist beim CSTB hinterlegt und wird nur den in das Verfahren der Konformitätsbescheinigung eingeschalteten Stellen ausgehändigt.

Die Aufzeichnungen sind der mit der laufenden Überwachung befassten Überwachungsstelle vorzulegen. Sie sind dem CSTB auf Verlangen vorzulegen.

Einzelheiten über Umfang, Art und Häufigkeit der im Rahmen der werkseigenen Produktionskontrolle durchzuführenden Prüfungen und Kontrollen müssen dem festgelegten Prüfplan entsprechen, der Bestandteil der technischen Dokumentation zu dieser Europäischen Technischen Zulassung ist.

3.2.2 Aufgaben der zugelassenen Stellen

3.2.2.1 Erstprüfung des Produkts

Bei der Erstprüfung sind die Ergebnisse der zur Erteilung der Europäischen Technischen Zulassung durchgeführten Versuche zu verwenden, sofern sich bei der Herstellung oder im Werk nichts ändert. Andernfalls ist die erforderliche Erstprüfung zwischen dem CSTB und der eingeschalteten zugelassenen Stellen abzustimmen.

3.2.2.2 Erstinspektion des Werkes und der werkseigenen Produktionskontrolle

Die Zulassungsstelle muss sich gemäß dem festgelegten Prüfplan vergewissern, dass das Werk und die werkseigene Produktionskontrolle geeignet sind, die kontinuierliche und ordnungsgemäße Herstellung des Ankers mit den in Abschnitt 2.1 sowie den Anhängen der Europäischen Technischen Zulassung genannten Bestimmungen auszuführen.

3.2.2.3 Laufende Überwachung

Die zugelassene Stelle muss mindestens einmal im Jahr eine Überwachung im Werk durchführen. Es ist nachzuweisen, dass die werkseigene Produktionskontrolle und das festgelegte automatisierte Herstellungsverfahren unter Berücksichtigung des festgelegten Prüfplans aufrecht erhalten bleibt.

Die laufende Überwachung und Beurteilung der werkseigenen Produktionskontrolle müssen nach dem festgelegten Prüfplan erfolgen.

Die Ergebnisse der Produktzertifizierung und der laufenden Überwachung sind der Zertifizierungs- oder Überwachungsstelle respektive dem CSTB auf Verlangen vorzulegen. Wenn die Bestimmungen der Europäischen Technischen Zulassung und des festgelegten Prüfplans nicht mehr erfüllt sind, ist das Konformitätszertifikat zu widerrufen.

3.3 CE-Kennzeichnung

Die CE-Kennzeichnung ist auf jeder Verpackung des Ankers anzubringen. Zusätzlich zum Symbol „CE“ sind anzugeben:

- Identifikationsnummer der Zertifizierungsstelle;
- Name oder Zeichen des Herstellers und des Herstellwerks;
- Die letzten beiden Ziffern des Jahres, in dem die CE-Kennzeichnung erfolgte;
- Nummer des EC-Konformitätszertifikats;
- Nummer der Europäischen Technischen Zulassung;
- Nutzungskategorie (ETAG 001-1 Option 8);
- Größe.

4 Voraussetzungen, unter denen die Brauchbarkeit des Produkts gegeben ist

4.1 Herstellung

Der Anker wird entsprechend den Bestimmungen der Europäischen Technischen Zulassung in einem automatisierten Verfahren hergestellt, das bei der Inspektion des Herstellwerks durch das CSTB und die zugelassene Überwachungsstelle festgestellt und in der technischen Dokumentation festgelegt ist.

4.2 Einbau

4.2.1 Bemessung der Verankerungen

Die Brauchbarkeit des Ankers ist unter folgenden Voraussetzungen gegeben:

Die Bemessung der Verankerungen erfolgt in Übereinstimmung mit der „Leitlinie für die Europäische Technische Zulassung für Metalldübel zur Verankerung im Beton“, Anhang C, Verfahren A, für Verbundanker unter der Verantwortung eines auf dem Gebiet der Verankerungen und des Betonbaus erfahrenen Ingenieurs.

Für die unten angegebenen Nachweise gemäß Anhang C muss folgendes beachtet werden:

- Für den Nachweis „Betonausbruch“ (Absatz 5.2.2.4, Anhang C der ETAG), muss $N_{Rk,c}$ gemäß (1) und (2) festgelegt werden: der kleinere Wert gemäß (1) und (2) ist entscheidend.

(1) $N_{Rk,c}$ gemäß der Gleichung (5.2), Anhang C der ETAG

$N_{Rk,c}^0$ gemäß Tabelle 5, Anhang 4

$s_{cr,N}$ und $c_{cr,N}$ gemäß Tabelle 5, Anhang 4

$\psi_{ucr,N} = 1,0$

In Sonderfällen entsprechend Absatz 5.2.2.4 g, Anhang C der ETAG ist das dort genannte Verfahren anwendbar. In diesem Fall ist der Wert $N_{Rk,c}^0$ gemäß der folgenden Gleichung zu bestimmen:

$N_{Rk,c}^0 = N_{Rk,c}^0$ (Tabelle 5) x (h'_{ef}/h_{ef})

(2) $N_{Rk,c}$ gemäß der Gleichung (5.2), Anhang C der ETAG

$N_{Rk,c}^0 = 0,75 \times 15,5 \times h_{ef}^{1,5} \times f_{ck,cube}^{0,5}$

$s_{cr,N} = 3 h_{ef}$ und $c_{cr,N} = 1,5 h_{ef}$

$\psi_{ucr,N} = 1,0$

- Für den Nachweis „Versagen durch Spalten bei Belastung“ (Absatz 5.2.2.6, Anhang C der ETAG), muss $N_{Rk,sp}$ gemäß (3) festgelegt werden.

(3) $N_{Rk,sp}$ gemäß Gleichung 5.3, Anhang C der ETAG

$N_{Rk,c}^0$ gemäß Tabelle 5, Anhang 4

$s_{cr,N}$ und $c_{cr,N}$ gemäß Tabelle 5, Anhang 4

$\psi_{ucr,N} = 1,0$ und $\psi_{h,sp} = 1,0$

- Für den Nachweis „Betonausbruch auf der lastabgewandten Seite“ (Absatz 5.2.3.3, Anhang C der ETAG), muss $N_{Rk,c}$ in der Gleichung (5.6) Anhang C der ETAG gemäß (1) festgelegt werden.

Unter Berücksichtigung der zu verankernden Lasten sind prüfbare Berechnungen und Konstruktionszeichnungen anzufertigen.

Auf den Konstruktionszeichnungen ist die Lage des Ankers (z. B. Lage des Ankers zur Bewehrung oder zu den Auflagern etc.) anzugeben

4.2.2 Einbau der Anker

Von der Brauchbarkeit des Ankers kann nur dann ausgegangen werden, wenn folgende Einbaubedingungen eingehalten sind:

- Einbau durch entsprechend geschultes Personal unter der Aufsicht des Bauleiters;
- Einbau nur so, wie vom Hersteller geliefert, ohne Austausch der einzelnen Teile;
- Einbau nach den Angaben des Herstellers und den Konstruktionszeichnungen mit den angegebenen Werkzeugen;
- Überprüfung vor dem Setzen des Ankers, ob die Festigkeitsklasse des Betons, in dem der Anker gesetzt werden soll innerhalb der angegebenen Werte ist.
- Überprüfung, ob der Beton gut ausgehärtet ist, auch ohne sichtbare Hohlräume;
- Reinigen des Bohrlochs vom Bohrmehl: das Bohrloch muss durch mindestens viermaliges Ausblasen gereinigt werden;
- Sicherstellen, dass die festgelegte Verankerungstiefe eingehalten wird, in vorliegenden Fall, dass die Tiefenmarkierung nicht über der Betonoberfläche oder Verankerungstiefenkontrolle liegt;
- Einhaltung der Rand- und Achsabstände ohne Minustoleranzen;
- Anordnung der Bohrlöcher ohne Beschädigung der Bewehrung;
- Bei Fehlbohrungen: Anordnung eines neuen Bohrlochs in einem Abstand, der mindestens der doppelten Tiefe der Fehlbohrung entspricht, oder in geringerem Abstand, wenn die Fehlbohrung mit hochfestem Mörtel verfüllt wird und wenn sie bei Quer- oder Schrägzugbelastung nicht in Richtung der aufgebrachten Last liegt;
- Einbringen der Glaspatrone in das Bohrloch; die Ankerstange wird auf die Bohrmaschine aufgesteckt und in das Bohrloch mit eingeschaltetem Schlag bzw. Hammerwerk unter Druck eingebracht, bis die Markierung des Ankers erreicht ist; während der Aushärtezeit darf die Temperatur des Betons nicht unter -5 °C fallen.
- Aufbringen des in Anlage 3 angegebenen Drehmoments mit einem überprüften Drehmomentenschlüssel.

4.2.3 Verpflichtungen des Herstellers

Es ist Aufgabe des Herstellers, dafür zu sorgen, dass alle Beteiligten über die besonderen Bestimmungen nach den Abschnitten 1 und 2 einschließlich der Anhänge, auf die verwiesen wird, sowie den Abschnitten 4.2.1 und 4.2.2 unterrichtet werden. Diese Information kann durch Wiedergabe der entsprechenden Teile der Europäischen Technischen Zulassung erfolgen. Darüber hinaus sind alle Einbaudaten auf der Verpackung und/oder einem Beipackzettel, vorzugsweise bildlich, darzustellen.

Es sind mindestens folgende Angaben zu machen:

- Bohrerdurchmesser
- Gewindedurchmesser
- Maximale Dicke der Anschlusskonstruktion
- Minimale Einbautiefe
- Vorgeschriebenes Drehmoment
- Zugelassene Einbautemperaturen
- Aushärtezeit des Verbundmaterials abhängig von der Einbautemperatur
- Information über den Einbauvorgang, einschließlich des Säuberns des Bohrlochs, vorzugsweise bildlich dargestellt
- Hinweis auf alle benötigten, speziellen Einbauwerkzeuge
- Herstelllos

Alle Angaben müssen in deutlicher und verständlicher Form erfolgen.

5 Empfehlungen bezüglich Verpackung, Transport und Lagerung.

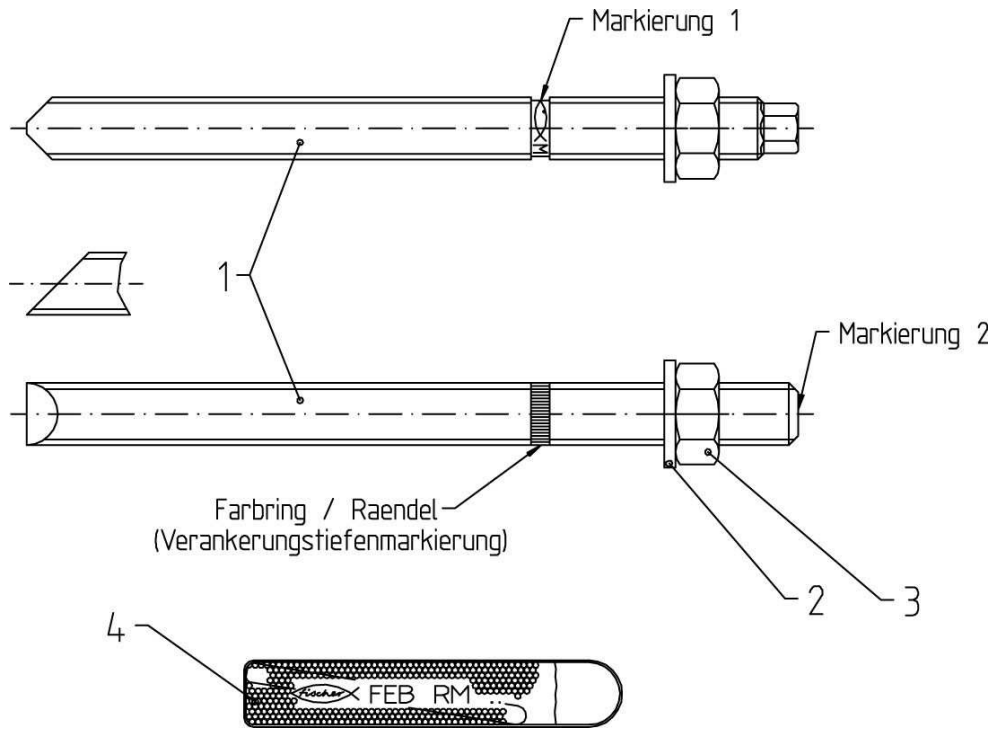
Die Verpackung der Glaspatronen in Wellpappe soll verhindern, dass sie bei leichtem Druck bei normaler Handhabung gegeneinander schlagen und zerbrechen.

Um die Eigenschaften des Produktes zu erhalten, sollten die Glaspatronen geschützt vor UV-Licht und bei Temperaturen von +5 °C bis +25 °C gelagert werden. Alle Informationen bezüglich der Lagerung müssen deutlich auf der Verpackung angegeben sein.

Die Informationen zum Einbau auf der Verpackung der Glaspatronen muss zeigen, dass die Kapseln nur benutzt werden dürfen, wenn entsprechende Ankerstangen der Herstellers verwendet werden.

Das französische Original ist unterschrieben vom Technischen Direktor H. Berrier.

Zusammenbauzeichnung und Einbauzustand:

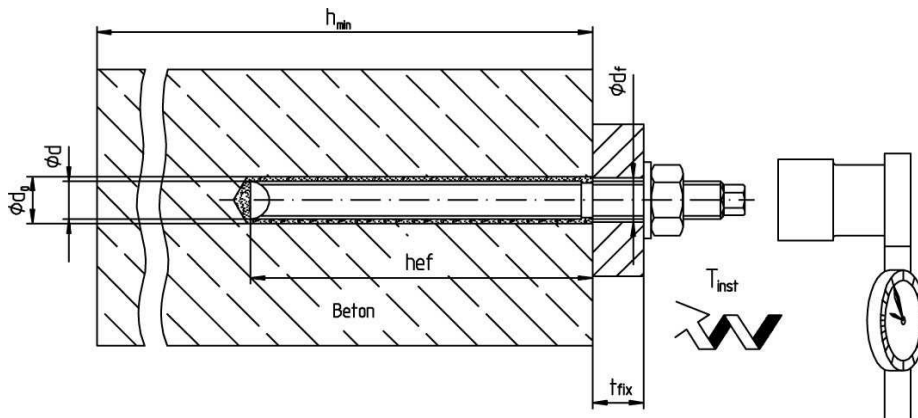


- 1) Gewindestange 2) Unterlegscheibe 3) Sechskantmutter 4) Glaspatrone

Markierung 1
oder 2:



M16 E A4 (nicht rostender Stahl A4)
 ↑ ↑
 Gewindegröße Sondergröße



fischer Eurobond mit Ankerstange A4

Produkt und Verwendungszweck

Anhang 1

**der Europäischen
Technischen Zulassung
ETA-02/0040**

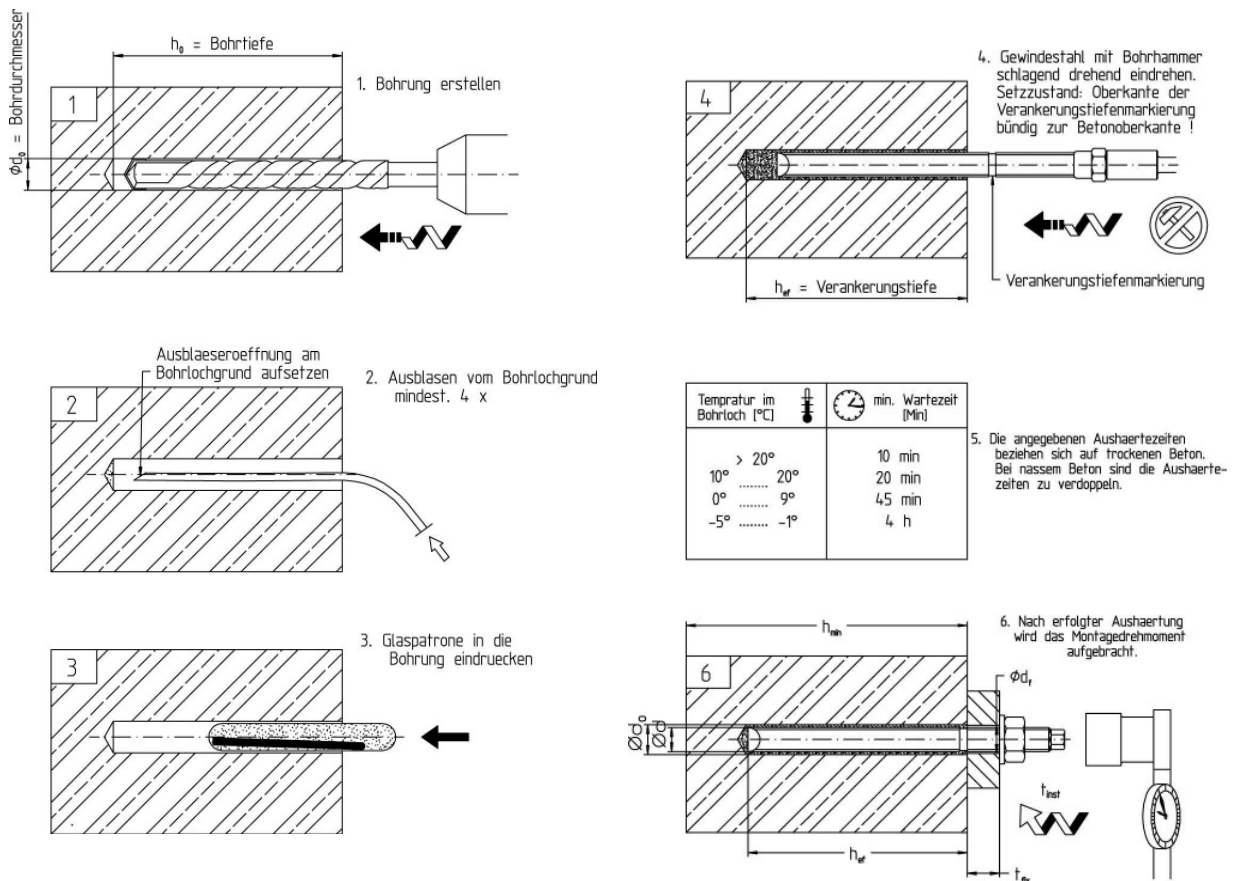
Tabelle 1: Werkstoffe

	Größe	Herstellverfahren	Werkstoffe und Bezug auf EN/ISO
Gewindestange	M 8, M 10, M 12, M 16, M 20, M 24, M 27, M 30	kaltverformt oder spanabhebend bearbeitet	1.4401/1.4571 DIN EN ISO 3506 Klasse 70
Mutter	-	-	Stahl, DIN EN ISO 3506 Klasse A4-70
Unterlegscheibe	-	-	Stahl DIN EN 10088

Bei allen Ausführungen bestehen die Glaspatronen aus styrolfreiem Vinylesterharz, Härter und Quarzsand.

Ausführung M 8: Glaspatrone mit styrolfreiem Vinylesterharz, Härter und Korund.

Verbundanker-Montageanleitung



fischer Eurobond mit Ankerstange A4

Anhang 2

Werkstoffe und Montage

**der Europäischen Technischen Zulassung
ETA-02/0040**

Tabelle 2: Ankerabmessungen

Größe	Ankerstange			Glaspatrone	
	Ød [mm]	t (1) [mm]	minL (2) * [mm]	Ød _c (3) [mm]	L _c (4) [mm]
M 8	8	80	90	9	85
M 10	10	90	100	10,5	90
M 12	12	110	130	12,5	97
M 16	16	125	150	16,5	95
M 16 E	16	190	215	16,5	120
M 20	20	170	195	23	160
M 20 E	20	240	290	23	215
M 24	24	210	240	23	190
M 24 E	24	290	320	23	255
M 27	27	250	280	27,5	210
M 30	30	280	315	27,5	260

* verschiedene Längen sind möglich

(1) Einbautiefe (2) Mindestlänge der Ankerstange (3) Nominaldurchmesser (4) Patronenlänge

Tabelle 3: Montage- und Ankerkennwerte

Gewindestahl	Ød Nominaldurchmesser des Bohrers [mm]	h ₀ Bohrlochtiefe [mm]	h _{ef} effektive Verankerungstiefe [mm]	T _{inst} Drehmoment [Nm]	h _{min} Minstdicke der Betonplatte [mm]	d _f Durchgangsloch im Bauteil [mm]
M 8	10	80	80	10	110	9
M 10	12	90	90	20	120	12
M 12	14	110	110	40	150	14
M 16	18	125	125	60	160	18
M 16 E	18	190	190	60	250	18
M 20	25	170	170	120	220	22
M 20 E	25	240	240	120	300	22
M 24	28	210	210	150	300	26
M 24 E	28	290	290	150	350	26
M 27	32	250	250	200	350	30
M 30	35	280	280	300	350	33

Tabelle 4: Mindestachs- und Randabstände

			M 8	M 10	M 12	M 16	M 16 E	M 20	M 20 E	M 24	M 24 E	M 27	M 30
Mindestachsabstand	s _{min}	mm	40	45	55	65	95	85	120	105	145	125	140
Mindestrandabstand	c _{min}	mm	40	45	55	65	95	85	120	105	145	125	140

fischer Eurobond mit Ankerstange A4**Montagekennwerte****Anhang 3****der Europäischen
Technischen Zulassung
ETA-02/0040**

Tabelle 5: Charakteristische Tragfähigkeitswerte bei zentrischer Zugbeanspruchung für das Bemessungsverfahren A

			M8	M10	M12	M16	M16 E	M20	M20 E	M24	M24 E	M27	M30
Stahlversagen:													
Charakt. Tragfähigkeit	$N_{Rk,s}$	[kN]	26	41	59	110	110	171	171	247	247	321	393
Teilsicherheitsbeiwert	γ_{Ms}	-	1,87	1,87	1,87	1,87	1,87	1,87	1,87	1,87	1,87	1,87	1,87

Herausziehen und Betonausbruch in ungerissenem Beton C 20/25 bis C 50/60:													
Charakt. Tragfähigkeit * T = -40 °C bis +80 °C	$N_{Rk,p}=N_{Rk,c}^0$	[kN]	16	20	30	50	75	75	95	95	140	140	170
Charakt. Tragfähigkeit * T = -40 °C bis +120 °C	$N_{Rk,p}=N_{Rk,c}^0$	[kN]	12	20	30	40	60	60	95	95	115	115	140
Teilsicherheitsbeiwert	γ_{Mp}	-	1,8	1,8	1,8	1,8	1,8	1,8	1,8	1,8	1,8	1,8	1,8

Spalten:													
effektive Verankerungstiefe	h_{ef}	[mm]	80	90	110	125	190	170	240	210	290	250	280
Teilsicherheitsbeiwert	$\gamma_{Mc} = \gamma_{M,sp}$	-	1,8	1,8	1,8	1,8	1,8	1,8	1,8	1,8	1,8	1,8	1,8
Achsabstände	$s_{cr,N}$	[mm]	160	180	220	250	380	340	480	420	580	500	560
	$s_{cr,sp}$	[mm]	180	200	240	280	420	370	530	460	640	550	620
Randabstände	$c_{cr,N}$	[mm]	80	90	110	125	190	170	240	210	290	250	280
	$c_{cr,sp}$	[mm]	90	100	120	140	210	185	265	230	320	275	310

* siehe Gleichung (6.19) ETAG 001 Teil 5.

Tabelle 6: Charakteristische Verschiebungen bei Zugbeanspruchung

Charakteristische Verschiebung in ungerissenem Beton C 20/25		M8	M10	M12	M16	M16 E	M20	M20 E	M24	M24 E	M27	M30
Zuglast: N	[kN]	4	6,6	9,9	16,5	24,8	24,8	31,4	31,4	46,3	46,3	56,2
δ_{No} Kurzzeit	[mm]	0,2	0,2	0,2	0,2	0,3	0,3	0,3	0,3	0,4	0,3	0,4
$\delta_{N\infty}$ Langzeit	[mm]	0,2	0,2	0,2	0,2	0,3	0,3	0,3	0,3	0,4	0,4	0,4

fischer Eurobond mit Ankerstange A4

Bemessungsverfahren A
Charakteristische Werte bei Zugbeanspruchung
Verschiebungen

Anhang 4

der Europäischen
Technischen Zulassung
ETA-02/0040

Tabelle 7: Charakteristische Tragfähigkeitswerte bei Querbeanspruchung für das Bemessungsverfahren A

			M8	M10	M12	M16	M16 E	M20	M20 E	M24	M24 E	M27	M30
Stahlversagen ohne Hebelarm:													
Charakt. Tragfähigkeit	$V_{Rk,s}$	[kN]	12,8	20,3	29,5	55,0	55,0	85,8	85,8	123	123	160	196
Teilsicherheitsbeiwert	γ_{Ms}	-	1,56	1,56	1,56	1,56	1,56	1,56	1,56	1,56	1,56	1,56	1,56
Stahlversagen mit Hebelarm:													
Charakt. Tragfähigkeit	$M_{Rk,s}$	[kN]	26	52	92	233	233	454	454	786	786	1165	1574
Teilsicherheitsbeiwert	γ_{Ms}	-	1,56	1,56	1,56	1,56	1,56	1,56	1,56	1,56	1,56	1,56	1,56
Betonausbruch: auf der lastabgewandten Seite:													
Faktor in Gleichung (5.6)	k	-	2	2	2	2	2	2	2	2	2	2	2
Teilsicherheitsbeiwert	γ_{Mp}	-	1,5	1,5	1,5	1,5	1,5	1,5	1,5	1,5	1,5	1,5	1,5
Betonkantenbruch:													
effektive Ankerlänge unter Querbelastung	l_f	[mm]	80	90	110	125	190	170	240	210	290	250	280
wirksamer Außendurchmesser des Ankers	d_{nom}	[mm]	10	12	14	18	18	25	25	28	28	32	35
Teilsicherheitsbeiwert	γ_{Mc}	-	1,5	1,5	1,5	1,5	1,5	1,5	1,5	1,5	1,5	1,5	1,5

Tabelle 8: Charakteristische Verschiebungen bei Querbeanspruchung

Charakteristische Verschiebung in ungerissenem Beton C 20/25		M8	M10	M12	M16	M16 E	M20	M20 E	M24	M24 E	M27	M30
Querlast: V	[kN]	3,5	7,1	9,0	19,2	19,2	28,3	28,3	37,7	37,7	51,0	69,5
δ_{No} Kurzzeit	[mm]	1,6	1,6	1,7	1,7	1,7	1,9	1,9	2,0	2,0	2,1	2,2
$\delta_{N\infty}$ Langzeit	[mm]	2,4	2,4	2,5	2,6	2,6	2,8	2,8	3,0	3,0	3,2	3,3

fischer Eurobond mit Ankerstange A4

Bemessungsverfahren A
Charakteristische Werte bei Querbeanspruchung
Verschiebungen

Anhang 5

der Europäischen
Technischen Zulassung
ETA-02/0040