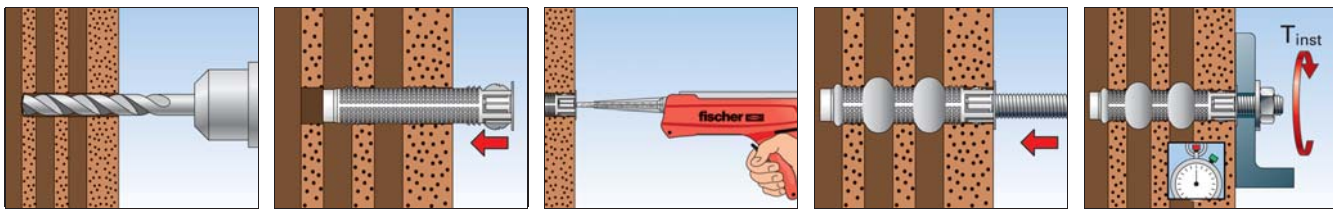


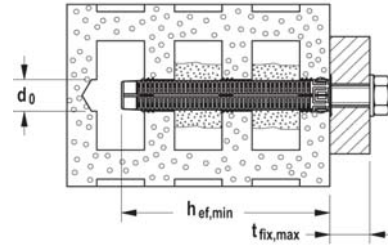
MONTAGE



TECHNISCHE DATEN



Ankerstange FIS A

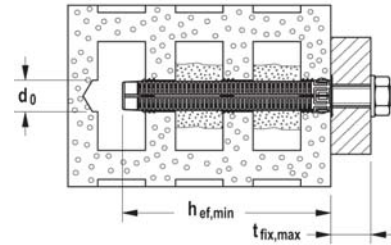


Artikelbezeichnung	galvanisch verzinkt, Stahlgüte 5.8	galvanisch verzinkt, Stahlgüte 8.8	nicht rostender Stahl	Zulassung		Bohrernnenn-durchmesser in Lochstein	min. Verankerungstiefe in Lochstein	max. Nutzlänge in Lochstein	passende Injektionsankerhülse	Verkaufseinheit
	Art.-Nr.	Art.-Nr.	Art.-Nr.	DIBt	ETA	d_0 [mm]	$h_{ef, min}$ [mm]	$t_{fix, max}$ [mm]		[Stück]
FIS A M 6 x 70	046204	—	046205	—	■	12	50	11	FIS H 12 x 50 K	10
FIS A M 6 x 75	090243	—	090437	●	■	12	50	16	FIS H 12 x 50 K	20
FIS A M 6 x 85	090272	—	090438	●	■	12	50	26	FIS H 12 x 50 K	20
FIS A M 6 x 110	090273	—	090439	●	■	12	50 85	52 17	FIS H 12 x 50 K FIS H 12 x 85 K	20
FIS A M 8 x 70	046206	—	046245	●	■	12	50	9	FIS H 12 x 50 K	10
FIS A M 8 x 90	090274	519390	090440	●	■	12	50	29	FIS H 12 x 50 K	10
FIS A M 8 x 110	090275	519391	090441	●	■	12 12 16	50 85 85	49 14 14	FIS H 12 x 50 K FIS H 12 x 85 K FIS H 16 x 85 K	10
FIS A M 8 x 130	090276	519392	090442	●	■	12/16	50 85 85	69 34 34	FIS H 12 x 50 K FIS H 12 x 85 K FIS H 16 x 85 K	10
FIS A M 8 x 175	090277	519393	090443	●	■	12 12 16	50 85 85 130	114 79 79 34	FIS H 12 x 50 K FIS H 12 x 85 K FIS H 16 x 85 K FIS H 16 x 130 K	10
FIS A M 10 x 110	090278	—	090444	●	■	16	85	12	FIS H 16 x 85 K	10
FIS A M 10 x 130	090279	—	090447	●	■	16	85	32	FIS H 16 x 85 K	10
FIS A M 10 x 150	090281	517935	090448	●	■	16	85 130	52 7	FIS H 16 x 85 K FIS H 16 x 130 K	10
FIS A M 10 x 170	044969	519395	044973	●	■	16	85 130	72 27	FIS H 16 x 85 K FIS H 16 x 130 K	10
FIS A M 10 x 190	—	517936	—	●	■	16	85 130	92 47	FIS H 16 x 85 K FIS H 16 x 130 K	10
FIS A M 10 x 200	090282	519396	090449	●	■	16	85 130	102 57	FIS H 16 x 85 K FIS H 16 x 130 K	10
FIS A M 12 x 120	044971	519397	044974	●	■	20	85	19	FIS H 20 x 85 K	10
FIS A M 12 x 140	090283	519398	090450	●	■	20	85	39	FIS H 20 x 85 K	10
FIS A M 12 x 160	090284	517937	090451	●	■	20	85 130	59 14	FIS H 20 x 85 K FIS H 20 x 130 K	10
FIS A M 12 x 180	090285	519399	090452	●	■	20	85 130	79 34	FIS H 20 x 85 K FIS H 20 x 130 K	10
FIS A M 12 x 200	—	517938	—	●	■	20	85 130	99 54	FIS H 20 x 85 K FIS H 20 x 130 K	10
FIS A M 12 x 210	090286	—	090453	●	■	20	85 130	109 64	FIS H 20 x 85 K FIS H 20 x 130 K	10

TECHNISCHE DATEN



Ankerstange FIS A

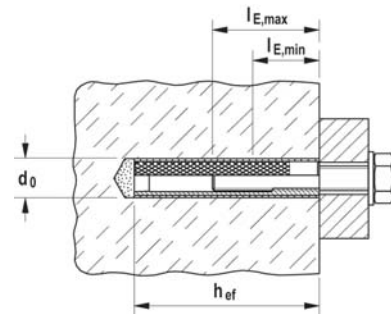


Artikelbezeichnung	galvanisch verzinkt, Stahlgüte 5.8	galvanisch verzinkt, Stahlgüte 8.8	nicht rostender Stahl	Zulassung		Bohrerndurchmesser in Lochstein	min. Verankerungstiefe in Lochstein	max. Nutzlänge in Lochstein	passende Injektionsankerhülse	Verkaufseinheit
	Art.-Nr.	Art.-Nr.	Art.-Nr.	DIBt	ETA	d_0 [mm]	$h_{ef, min}$ [mm]	$t_{fix, max}$ [mm]		[Stück]
	gvz	gvz	A4							
FIS A M 12 x 260	090287	—	090454	●	■	20	85 130 200	169 114 44	FIS H 20 x 85 K FIS H 20 x 130 K FIS H 20 x 200 K	10
FIS A M 16 x 130	044972	519400	044975	●	■	20	85	25	FIS H 20 x 85 K	10
FIS A M 16 x 175	090288	519401	090455	●	■	20	85 130	70 25	FIS H 20 x 85 K FIS H 20 x 130 K	10
FIS A M 16 x 200	090289	517939	090456	●	■	20	85 130	95 50	FIS H 20 x 85 K FIS H 20 x 130 K	10
FIS A M 16 x 250	090290	517940	090457	●	■	20	85 130 200	145 100 30	FIS H 20 x 85 K FIS H 20 x 130 K FIS H 20 x 200 K	10
FIS A M 16 x 300	090291	519402	090458	●	■	20	85 130 200	195 150 80	FIS H 20 x 85 K FIS H 20 x 130 K FIS H 20 x 200 K	10

TECHNISCHE DATEN



Injektions-Innengewindeanker FIS E

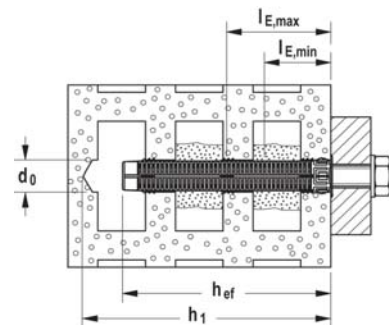


Artikelbezeichnung	Stahl, galvanisch verzinkt	Zulassung		Bohrerndurchmesser	min. Verankerungstiefe	min. Einschraubtiefe	max. Einschraubtiefe	Verkaufseinheit
	Art.-Nr.	DIBt	ETA	d_0 [mm]	h_{ef} [mm]	$l_{E, min}$ [mm]	$l_{E, max}$ [mm]	[Stück]
	gvz							
FIS E 11 x 85 M6	043631	●	■	14	85	6	60	10
FIS E 11 x 85 M8	043632	●	■	14	85	8	60	10
FIS E 15 x 85 M10	043633	●	■	18	85	10	60	10
FIS E 15 x 85 M12	043634	●	■	18	85	12	60	10

TECHNISCHE DATEN



Injektions-Ankerhülse Kunststoff **FIS H K**



Artikelbezeichnung	Art.-Nr.	Zulassung		Bohrerenn-durchmesser d_0 [mm]	min. Bohrloch-tiefe h_1 [mm]	min. Verankerungstiefe h_{ef} [mm]	passend zu	Füllmenge je Hülse [Skalenteile]	Verkaufseinheit [Stück]
		DIBt	ETA						
FIS H 12 x 50 K	041900	●	■	12	60	50	FIS A M6-M8	5	50
FIS H 12 x 85 K	041901	●	■	12	95	85	FIS A M6-M8	10	50
FIS H 16 x 85 K	041902	●	■	16	95	85	FIS A M8-M10, FIS E M6-M8	12	50
FIS H 16 x 130 K	041903	●	■	16	140	130	FIS A M8-M10	15	20
FIS H 20 x 85 K	041904	●	■	20	95	85	FIS A M12-M16, FIS E M10-M12	15	20
FIS H 20 x 130 K	046703	●	■	20	140	130	FIS A M12-M16	25	20
FIS H 20 x 200 K	046704	●	■	20	210	200	FIS A M12-M16	40	20

TECHNISCHE DATEN



Injektions-Ankerhülse Metall Meterware **FIS H L**

Artikelbezeichnung	Art.-Nr.	Bohrerenn-durchmesser d_0 [mm]	Gesamtlänge l [mm]	passend zu	Füllmenge je 10 cm	Verkaufseinheit [Stück]
FIS H 12 x 1000 L	050598	12	1000	Ø6 / M 6 - Ø8 / M 8	12	10
FIS H 16 x 1000 L	050599	16	1000	Ø10/M10 / Ø12/M12	14	10
FIS H 22 x 1000 L	045301	22	1000	Ø12/M12 - Ø16/M16	20	6
FIS H 30 x 1000 L	000645	30	1000	Ø16/M16 - Ø22/M22	26	4