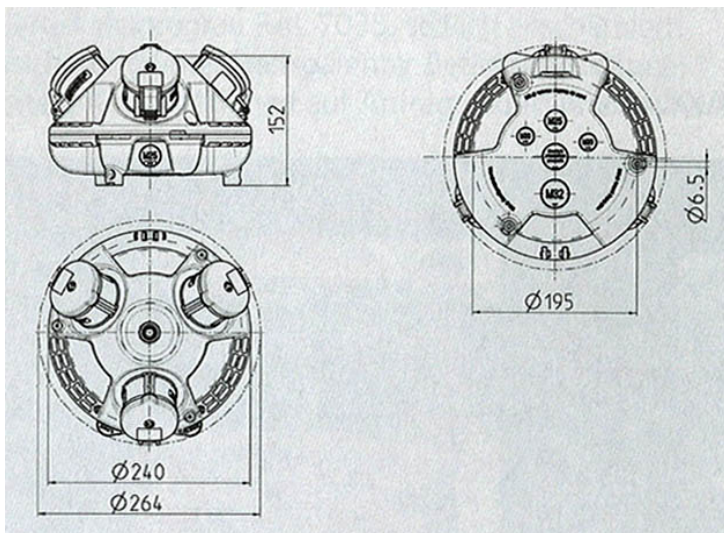


Typ »3-Kraft« mit Druckluftanschluss

Energieversorgungsampel wahlweise mit Normalstrom-, Starkstrom- oder kombinierten Anschlüssen. Ausgestattet mit einem Druckluftanschluss (Kupplung NW 7,2 mit 9mm Tülle).

Gehäuse: Amaplast mit anscharniertem Gerätedeckel
 Integriert mit Gehäuse: Aufhängeösen, Wandbefestigungs- und Standfüße
 Ausführung: anschlussfertig verdrahtet
 Leitungseinführungen: oben: 1 x M 32, 1 x M 25, 2 x M 20
 seitlich: 1 x M 25
 Eine Durchführung oben für Druckluft oder zusätzlichen Haltegriff
 (alle Einführungen zum Ausbrechen)
 Schutzart: IP 44



Versorgungseinheiten »3-Kraft«

Artikel Nr.	Ident Nr.	Bestückung:	Farbe:
EA 30	114505	3 Schuko-Steckdosen 16 A 2p + E 230 V	gelb
EA 21	114506	2 Schuko-Steckdosen 16 A 2p + E 230 V, 1 CEEform-Steckdose 16 A 5p 400V	silber

Zubehör für Versorgungseinheit

Artikel Nr.	Ident Nr.	Beschreibung:
EA 101	114507	Kettenabhängung
EA 103	114509	Tragegriff
243.700	114510	Druckluftanschlusset (Kupplung NW 7,2 und Tülle 9mm)
245.39	107262	Druckluftanschlussverteiler
KT 29	114511	Kabeltülle