

Zulassungsstelle für Bauprodukte und Bauarten

Bautechnisches Prüfamt

Eine vom Bund und den Ländern  
gemeinsam getragene Anstalt des öffentlichen Rechts



## Europäische Technische Bewertung

**ETA-10/0383**  
**vom 6. Oktober 2017**

### Allgemeiner Teil

Technische Bewertungsstelle, die die Europäische Technische Bewertung ausstellt

Deutsches Institut für Bautechnik

Handelsname des Bauprodukts

fischer Injektionssystem FIS V zur Verankerung im Mauerwerk

Produktfamilie,  
zu der das Bauprodukt gehört

Injektionssystem zur Verankerung im Mauerwerk

Hersteller

fischerwerke GmbH & Co. KG  
Otto-Hahn-Straße 15  
79211 Denzlingen  
DEUTSCHLAND

Herstellungsbetrieb

fischerwerke

Diese Europäische Technische Bewertung enthält

134 Seiten, davon 3 Anhänge, die fester Bestandteil dieser Bewertung sind.

Diese Europäische Technische Bewertung wird ausgestellt gemäß der Verordnung (EU) Nr. 305/2011, auf der Grundlage von

ETAG 029, April 2013,  
verwendet als EAD gemäß Artikel 66 Absatz 3 der Verordnung (EU) Nr. 305/2011

Diese Fassung ersetzt

ETA-10/0383 vom 17. Juni 2015

Die Europäische Technische Bewertung wird von der Technischen Bewertungsstelle in ihrer Amtssprache ausgestellt. Übersetzungen dieser Europäischen Technischen Bewertung in andere Sprachen müssen dem Original vollständig entsprechen und müssen als solche gekennzeichnet sein.

Diese Europäische Technische Bewertung darf, auch bei elektronischer Übermittlung, nur vollständig und ungekürzt wiedergegeben werden. Nur mit schriftlicher Zustimmung der ausstellenden Technischen Bewertungsstelle kann eine teilweise Wiedergabe erfolgen. Jede teilweise Wiedergabe ist als solche zu kennzeichnen.

Die ausstellende Technische Bewertungsstelle kann diese Europäische Technische Bewertung widerrufen, insbesondere nach Unterrichtung durch die Kommission gemäß Artikel 25 Absatz 3 der Verordnung (EU) Nr. 305/2011.

## Besonderer Teil

### 1 Technische Beschreibung des Produkts

Das Fischer Injektionssystem FIS V für Mauerwerk ist ein Verbunddübel (Injektionstyp), der aus einer Mörtelkartusche mit Fischer Injektionsmörtel FIS V, FIS VS und FIS VW, einer Injektions-Ankerhülse und einer Ankerstange mit Sechskantmutter und Unterlegscheibe oder einer Innengewinde-Ankerstange in den Größen M6 bis M16 besteht. Die Stahlteile bestehen aus verzinktem Stahl, nichtrostendem Stahl oder hochkorrosionsbeständigem Stahl.

Die Ankerstange wird in ein mit Injektionsmörtel gefülltes Bohrloch gesetzt und durch den Verbund zwischen Stahlteil, Injektionsmörtel und Mauerwerk verankert.

Die Produktbeschreibung ist in Anhang A angegeben.

### 2 Spezifizierung des Verwendungszwecks gemäß dem anwendbaren Europäischen Bewertungsdokument

Von den Leistungen in Abschnitt 3 kann nur ausgegangen werden, wenn der Dübel entsprechend den Angaben und Bedingungen nach Anhang B verwendet wird.

Die Prüf- und Bewertungsmethoden, die dieser Europäischen Technischen Bewertung zu Grunde liegen, führen zur Annahme einer Nutzungsdauer des Dübels von mindestens 50 Jahren. Die Angabe der Nutzungsdauer kann nicht als Garantie des Herstellers verstanden werden, sondern ist lediglich ein Hilfsmittel zur Auswahl des richtigen Produkts in Bezug auf die angenommene wirtschaftlich angemessene Nutzungsdauer des Bauwerks.

### 3 Leistung des Produkts und Angaben der Methoden ihrer Bewertung

#### 3.1 Mechanische Festigkeit und Standsicherheit (BWR 1)

Wesentliches Merkmal	Leistung
Charakteristische Werte für Zug- und Querbeanspruchung	Siehe Anhang C 1 – C 109
Verschiebungen unter Zug- und Querbeanspruchung	Siehe Anhang C 110
Reduktionsfaktor für Baustellenversuche ( $\beta$ -Faktor)	Siehe Anhang C 110
Rand- und Achsabstände	Siehe Anhang C 3 – C 109

#### 3.2 Brandschutz (BWR 2)

Wesentliches Merkmal	Leistung
Brandverhalten	Der Dübel erfüllt die Anforderungen der Klasse A1
Feuerwiderstand	Keine Leistung bestimmt

#### 3.3 Hygiene, Gesundheit und Umweltschutz (BWR 3)

Bezüglich gefährlicher Stoffe können die Produkte im Geltungsbereich dieser Europäischen Technischen Bewertung weiteren Anforderungen unterliegen (z. B. umgesetzte europäische Gesetzgebung und nationale Rechts- und Verwaltungsvorschriften). Um die Bestimmungen der Verordnung (EU) Nr. 305/2011 zu erfüllen, müssen gegebenenfalls diese Anforderungen ebenfalls eingehalten werden.

**3.4 Sicherheit bei der Nutzung (BWR 4)**

Die wesentlichen Merkmale bezüglich Sicherheit bei der Nutzung sind unter der Grundanforderung Mechanische Festigkeit und Standsicherheit erfasst.

**4 Angewandtes System zur Bewertung und Überprüfung der Leistungsbeständigkeit mit der Angabe der Rechtsgrundlage**

Gemäß der Leitlinie für die europäische technische Zulassung ETAG 029, April 2013 verwendet als Europäisches Bewertungsdokument (EAD) gemäß Artikel 66 Absatz 3 der Verordnung (EU) Nr. 305/2011 gilt folgende Rechtsgrundlage: [97/177/EG].

Folgendes System ist anzuwenden: 1

**5 Für die Durchführung des Systems zur Bewertung und Überprüfung der Leistungsbeständigkeit erforderliche technische Einzelheiten gemäß anwendbarem Europäischen Bewertungsdokument**

Technische Einzelheiten, die für die Durchführung des Systems zur Bewertung und Überprüfung der Leistungsbeständigkeit notwendig sind, sind Bestandteil des Prüfplans, der beim Deutschen Institut für Bautechnik hinterlegt ist.

Ausgestellt in Berlin am 6. Oktober 2017 vom Deutschen Institut für Bautechnik

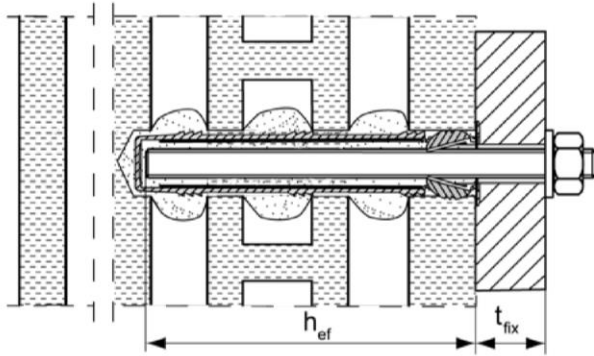
BD Dipl.-Ing. Andreas Kummerow  
Abteilungsleiter

Beglaubigt:

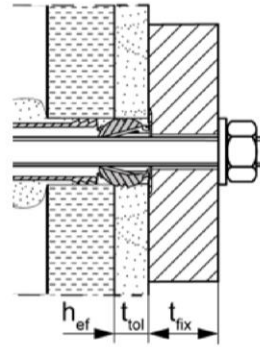
## Einbauzustände Teil 1

### Ankerstangen mit Injektions-Ankerhülse FIS H K; Montage in Hohl-, Loch- und Vollsteinen

#### Vorsteckmontage:

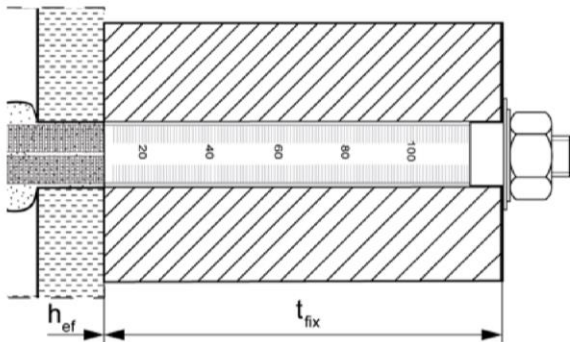


#### Montage mit Putzüberbrückung

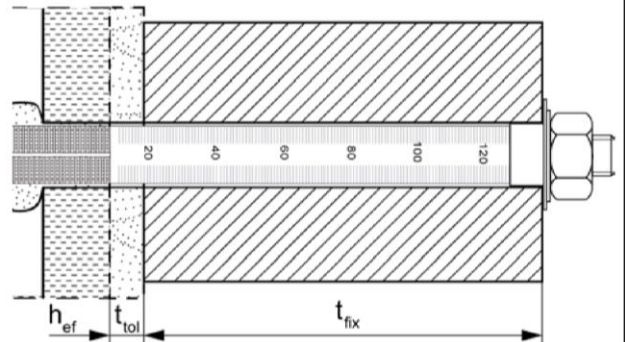


**Größe der Injektions-Ankerhülse:** FIS H 12x50 K    FIS H 16x85 K    FIS H 20x85 K    FIS H 20x200 K  
FIS H 12x85 K    FIS H 16x130 K    FIS H 20x130 K

#### Durchsteckmontage:



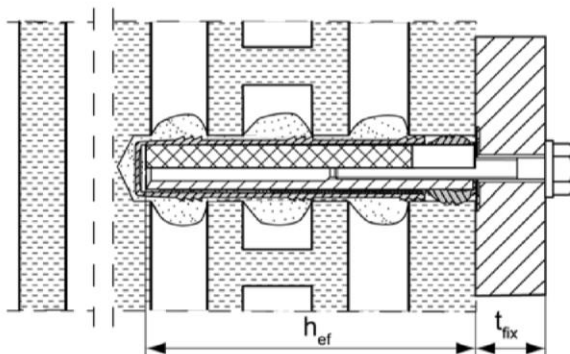
#### Montage mit Putzüberbrückung



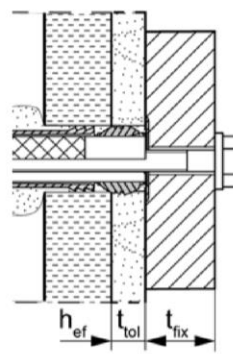
**Größe der Injektions-Ankerhülse:** FIS H 18x130/200 K    FIS H 22x130/200 K

### Innengewindeanker FIS E mit Injektions-Ankerhülse FIS H K; Montage in Hohl-, Loch- und Vollsteinen

#### Vorsteckmontage:



#### Montage mit Putzüberbrückung



Abbildungen nicht maßstäblich

$h_{ef}$  = Effektive Verankerungstiefe

$t_{tol}$  = Dicke der nichttragenden Schicht (z.B. Putz)

$t_{fix}$  = Dicke des Anbauteils

fischer Injektionssystem FIS V für Mauerwerk

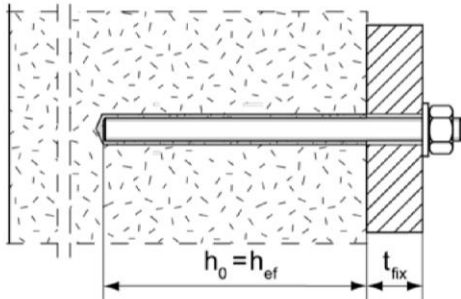
**Produktbeschreibung**  
Einbauzustand Teil 1,  
Ankerstange und Innengewindeanker mit Injektions-Ankerhülse

**Anhang A 1**

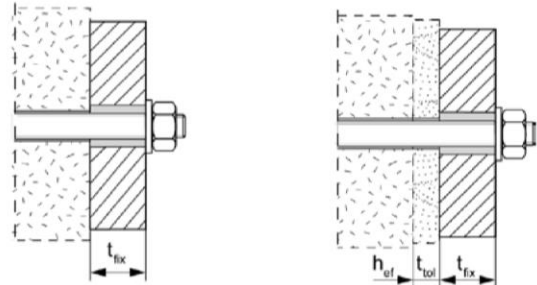
## Einbauzustände Teil 2

### Ankerstangen ohne Injektions-Ankerhülse FIS H K; Montage in Vollsteinen und Porenbeton

Vorsteckmontage:



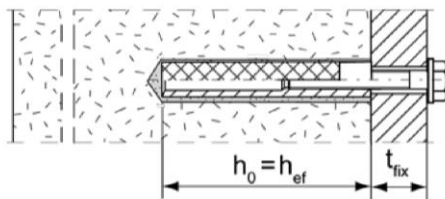
Durchsteckmontage: Ringspalt mit Mörtel verfüllt



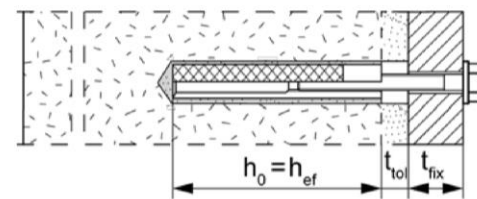
Montage mit  
Putzüberbrückung

### Innengewindeanker FIS E ohne Injektions-Ankerhülse FIS H K; Montage in Vollsteinen und Porenbeton

Vorsteckmontage:



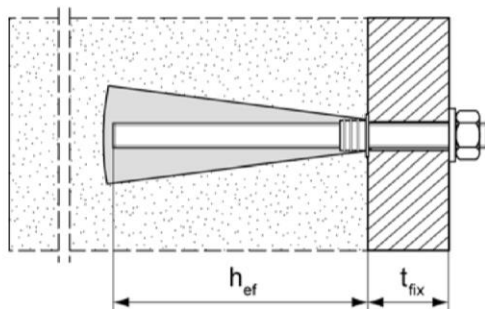
Montage mit Putzüberbrückung



### Ankerstangen und Innengewindeanker FIS E ohne Injektions-Ankerhülse FIS H K; Montage in Porenbeton mit konischem Bohrloch (Montage mit Konusbohrer PBB)

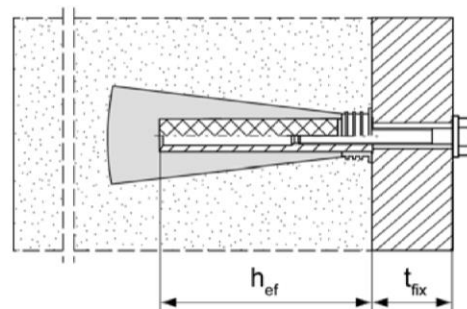
Vorsteckmontage:

Ankerstangen M8, M10, M12



Vorsteckmontage:

Innengewindeanker FIS E 11x85 M6 / M8



Abbildungen nicht maßstäblich

$h_0$  = Bohrlochtiefe

$t_{tol}$  = Dicke der nichttragenden Schicht (z.B. Putz)

$h_{ef}$  = Effektive Verankerungstiefe

$t_{fix}$  = Dicke des Anbauteils

fischer Injektionssystem FIS V für Mauerwerk

**Produktbeschreibung**

Einbauzustand Teil 2,

Ankerstange und Innengewindeanker ohne Injektions-Ankerhülse

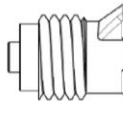
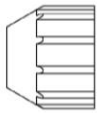
**Anhang A 2**

## Übersicht Systemkomponenten Teil 1

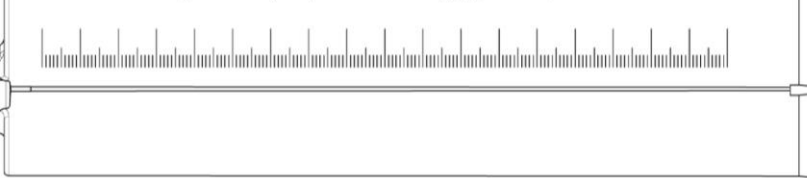
### Mörtelkartusche (Shuttlekartusche) mit Verschlusskappe

①

Größen: 360 ml, 585 ml, 950 ml



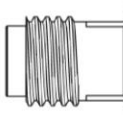
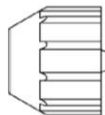
**Aufdruck:** fischer FIS V oder FIS VS oder FIS VW, Verarbeitungshinweise, Haltbarkeitsdatum, Gefahrenhinweise, Kolbenwegskala (optional), Aushärte- und Verarbeitungszeiten (temperaturabhängig), Größe, Volumen



### Mörtelkartusche (Koaxialkartusche) mit Verschlusskappe

①

Größen: 100 ml, 150 ml, 300 ml, 380 ml, 400 ml, 410 ml



**Aufdruck:** fischer FIS V oder FIS VS oder FIS VW, Verarbeitungshinweise, Haltbarkeitsdatum, Gefahrenhinweise, Kolbenwegskala (optional), Aushärte- und Verarbeitungszeiten (temperaturabhängig), Größe, Volumen

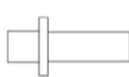


### Statikmischer MR mit Injektionshilfe und Zentriertülle PBZ für Porenbeton

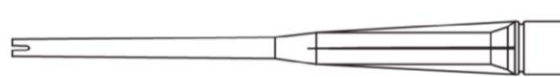
Zentriertülle



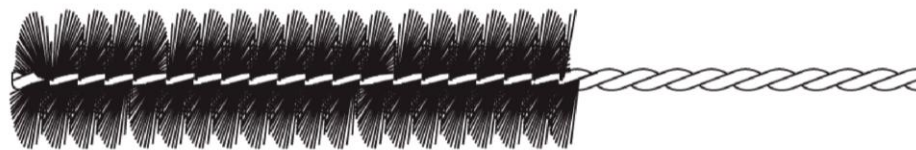
Injektionshilfe



Statikmischer



### Reinigungsbürste BS / BSB



### Ausbläser ABG oder ABP



Abbildungen nicht maßstäblich

fischer Injektionssystem FIS V für Mauerwerk

#### Systembeschreibung

Übersicht Systemkomponenten Teil 1: Kartusche / Statikmischer / Stahlbürste

**Anhang A 3**

## Übersicht Systemkomponenten Teil 2

### fischer Ankerstange

②



Größen: M6, M8, M10, M12, M16

### Innengewindeanker FIS E

⑤



Größen: 11x85 M6 / M8  
15x85 M10 / M12

### Injektions-Ankerhülse FIS H K

⑦



Größen: FIS H 12x50 K  
FIS H 12x85 K  
FIS H 16x85 K  
FIS H 20x85 K

⑦



Größen: FIS H 16x130 K  
FIS H 20x130 K  
FIS H 20x200 K

### Injektions-Durchsteckankerhülse FIS H K

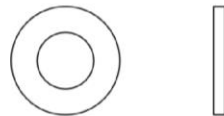
⑦



Größen:  
FIS H 18x130/200 K  
FIS H 22x130/200 K

### Unterlegscheibe

③



### Sechskantmutter

④



Abbildungen nicht maßstäblich

fischer Injektionssystem FIS V für Mauerwerk

### Systembeschreibung

Übersicht Systemkomponenten Teil 2: Stahlteile, Injektions-Ankerhülse



**Anhang A 4**



<b>Tabelle A5.1: Werkstoffe</b>				
<b>Teil</b>	<b>Bezeichnung</b>	<b>Material</b>		
1	Mörtelkartusche	Mörtel, Härter, Füllstoffe		
		Stahl, verzinkt	Nichtrostender Stahl A4	Hochkorrosionsbe- ständiger Stahl C
2	Ankerstange	Festigkeitsklasse 4.6; 4.8; 5.8 oder 8.8; EN ISO 898-1: 2013 verzinkt $\geq 5\mu\text{m}$ , EN ISO 4042:1999 A2K oder feuerverzinkt EN ISO 10684:2004 $f_{uk} \leq 1000 \text{ N/mm}^2$ $A_5 > 8\%$ Bruchdehnung	Festigkeitsklasse 50, 70 oder 80 EN ISO 3506-1:2009 1.4401; 1.4404; 1.4578; 1.4571; 1.4439; 1.4362; 1.4062 EN 10088-1:2014 $f_{uk} \leq 1000 \text{ N/mm}^2$ $A_5 > 8\%$ Bruchdehnung	Festigkeitsklasse 50 oder 80 EN ISO 3506-1:2009 oder Festigkeitsklasse 70 mit $f_{yk} = 560 \text{ N/mm}^2$ 1.4565; 1.4529 EN 10088-1:2014 $f_{uk} \leq 1000 \text{ N/mm}^2$ $A_5 > 8\%$ Bruchdehnung
3	Unterlegscheibe ISO 7089:2000	verzinkt $\geq 5\mu\text{m}$ , EN ISO 4042:1999 A2K oder feuerverzinkt EN ISO 10684:2004	1.4401; 1.4404; 1.4578; 1.4571; 1.4439; 1.4362 EN 10088-1:2014	1.4565; 1.4529 EN 10088-1:2014
4	Sechskantmutter	Festigkeitsklasse 5 oder 8; EN ISO 898-2:2012 verzinkt $\geq 5\mu\text{m}$ , ISO 4042:1999 A2K oder feuerverzinkt ISO 10684:2004	Festigkeitsklasse 50, 70 oder 80 EN ISO 3506-1:2009 1.4401; 1.4404; 1.4578; 1.4571; 1.4439; 1.4362 EN 10088-1:2014	Festigkeitsklasse 50, 70 oder 80 EN ISO 3506-1:2009 1.4565; 1.4529 EN 10088-1:2014
5	Innengewindeanker FIS E	Festigkeitsklasse 5.8 EN 10277-1:2008-06 verzinkt $\geq 5\mu\text{m}$ , ISO 4042:1999 A2K	Festigkeitsklasse 70 EN ISO 3506-1:2009 1.4401; 1.4404; 1.4578; 1.4571; 1.4439; 1.4362 EN 10088-1:2014	Festigkeitsklasse 70 EN ISO 3506-1:2009 1.4565; 1.4529 EN 10088-1:2014
6	Handelsübliche Schraube oder Gewinde- / Ankerstange für Innengewindeanker FIS E	Festigkeitsklasse 5.8 oder 8.8; EN ISO 898-1:2013 verzinkt $\geq 5\mu\text{m}$ , ISO 4042:1999 A2K	Festigkeitsklasse 70 EN ISO 3506-1:2009 1.4401; 1.4404; 1.4578; 1.4571; 1.4439; 1.4362 EN 10088-1:2014	Festigkeitsklasse 70 EN ISO 3506-1:2009 1.4565; 1.4529 EN 10088-1:2014
7	Injektions-Ankerhülse	PP / PE		
fischer Injektionssystem FIS V für Mauerwerk				<b>Anhang A 5</b>
<b>Produktbeschreibung</b> Werkstoffe				

## Spezifizierung des Verwendungszwecks (Teil 1)

**Tabelle B1.1:** Übersicht Nutzungs- und Leistungskategorien

Beanspruchung der Verankerung		fischer Injektionssystem FIS V für Mauerwerk	
Bohrlocherstellung durch Hammerbohren 		alle Steine; außer C26 bis C45, C73 bis C76	
Bohrlocherstellung durch Drehgangbohren 		alle Steine	
Statische und quasi-statische Belastung im Mauerwerk		alle Steine	
Nutzungs- kategorie	Trockenes oder nasses Mauerwerk	alle Steine	
Montageart	Vorsteck- montage	Ankerstange (in Vollstein und Porenbeton)	Injektions-Ankerhülse (in Hohl-, Loch- und Vollsteinen)  Größen: FIS H 12x50 K FIS H 12x85 K FIS H 16x85 K FIS H 16x130 K FIS H 20x85 K FIS H 20x130 K FIS H 20x200 K
	Durchsteck- montage	Ankerstange (in Vollstein und Porenbeton)	Injektions-Ankerhülse (in Hohl-, Loch- und Vollsteinen)  Größen: FIS H 18x130/200 K FIS H 22x130/200 K
Einbau- bedingungen	Kategorie d/d	alle Steine	
	Kategorie w/d		
	Kategorie w/w		
Einbautemperatur		-10°C bis +40°C	
Gebrauchstemperaturbereich	-40°C bis +80°C	max. Kurzzeit-Temperatur +80 °C und max. Langzeit-Temperatur +50 °C	
	-40°C bis +120°C	max. Kurzzeit-Temperatur +120 °C und max. Langzeit-Temperatur +72 °C	
fischer Injektionssystem FIS V für Mauerwerk		<b>Anhang B 1</b>	
<b>Verwendungszweck</b> Spezifizierung (Teil1)			

## Spezifizierung des Verwendungszweck (Teil 2)

### Beanspruchung der Verankerung:

- Statische oder quasi-statische Lasten

### Verankerungsgrund:

- Mauerwerk aus Vollsteinen (Nutzungskategorie b) und Mauerwerk aus Porenbeton (Nutzungskategorie d), entsprechend Anhang B 13 / B 14
- Mauerwerk aus Hohlblöcken und Lochsteinen (Nutzungskategorie c), entsprechend Anhang B 13 / B14
- Für die minimale Bauteildicke gilt  $h_{ef}+30\text{mm}$
- Mörtel mindestens Druckfestigkeitsklasse M2,5 gemäß EN 998-2:2010
- Für andere Steine in Vollsteinmauerwerk, Lochsteinmauerwerk oder Porenbeton darf die charakteristische Tragfähigkeit der Dübel durch Baustellenversuche nach ETAG 029, Anhang B unter Berücksichtigung des  $\beta$ -Faktors nach Anhang C 110, Tabelle C110.1 ermittelt werden.

Hinweis (gilt nur für Vollsteine und Porenbeton):

Die charakteristischen Tragfähigkeiten gelten auch für größere Steinformate, größere Druckfestigkeiten und größere Rohdichten der Mauersteine.

### Temperaturbereiche:

- I von - 40 °C bis +80 °C (max. Kurzzeit-Temperatur +80 °C und max. Langzeit-Temperatur +50 °C)
- II von - 40 °C bis +120 °C (max. Kurzzeit-Temperatur +120 °C und max. Langzeit-Temperatur +72 °C)

### Anwendungsbedingungen (Umweltbedingungen):

- Trockenes und nasses Mauerwerk (in Bezug auf den Injektionsmörtel)
- Bauteile unter den Bedingungen trockener Innenräume  
(verzinkter Stahl, nichtrostender Stahl oder hochkorrosionsbeständiger Stahl)
- Bauteile im Freien, einschließlich Industrielatmosphäre und Meeresnähe oder in Feuchträumen, wenn keine besonders aggressiven Bedingungen vorliegen (nichtrostender Stahl oder hochkorrosionsbeständiger Stahl)
- Bauteile im Freien oder in Feuchträumen, wenn besonders aggressive Bedingungen vorliegen  
(hochkorrosionsbeständiger Stahl)

Hinweis: Besonders aggressive Bedingungen sind z. B. ständiges, abwechselndes Eintauchen in Meerwasser oder der Bereich der Spritzzone von Meerwasser, chlorhaltige Atmosphäre in Schwimmbadhallen oder Atmosphäre mit extremer chemischer Verschmutzung (z.B. in Rauchgas-Entschwefelungsanlagen oder Straßentunneln, in denen Enteisungsmittel verwendet werden).

fischer Injektionssystem FIS V für Mauerwerk

**Verwendungszweck**  
Spezifizierung (Teil2)

**Anhang B 2**

## Spezifizierung des Verwendungszweck (Teil 2)

### Bemessung:

- Die Bemessung der Verankerung erfolgt in Übereinstimmung mit ETAG 029, Anhang C, Bemessungsmethode A unter der Verantwortung eines auf dem Gebiet der Verankerungen und des Mauerwerks erfahrenen Ingenieurs

Gültig für alle Steine, falls keine anderen Werte spezifiziert sind:

$$N_{RK} = N_{RK,b} = N_{RK,p}$$

$$V_{RK} = V_{RK,b} = V_{RK,c}$$

Für die Berechnung für das Herausziehen eines Steines unter Zuglast  $N_{RK,pb}$  oder das Herausdrücken eines Steines unter Querlast  $V_{RK,pb}$  siehe ETAG 029, Anhang C.

$N_{RK,s}$ ,  $V_{RK,s}$  und  $M_{RK,s}$  siehe Anhang C1-C3

Faktoren für Baustellenversuche und Verschiebungen siehe Anhang C110

- Unter Berücksichtigung des im Bereich der Verankerung vorhandenen Mauerwerks, den zu verankernden Lasten sowie der Weiterleitung dieser Lasten im Mauerwerk sind prüfbare Berechnungen und Konstruktionszeichnungen anzufertigen. Auf den Konstruktionszeichnungen ist die Lage der Dübel anzugeben.

### Einbau:

- Kategorie d/d: - Installation und Verwendung in trockenem Mauerwerk
- Kategorie w/w: - Installation und Verwendung in trockenem und nassem Mauerwerk
- Kategorie w/d: - Installation in nassem Mauerwerk und Verwendung in trockenem Mauerwerk
- Bohrlocherstellung siehe Anhang C (Bohrverfahren)
- Im Fall von Fehlbohrungen sind diese zu vermörteln.
- Überbrückung von nichttragenden Schichten (z.B. Putz) siehe Anhang B 6, Tabelle B6.1
- Einbau des Dübels durch entsprechend geschultes Personal unter Aufsicht des Bauleiters
- Befestigungsschrauben oder Ankerstangen (einschließlich Mutter und Unterlegscheibe) müssen den zugehörigen Materialien und Festigkeitsklassen für den fischer Innengewindeanker FIS E entsprechen.
- Aushärtezeiten siehe Anhang B 8, Tabelle B8.2
- Handelsübliche Gewindestangen, Unterlegscheiben und Sechskantmutter dürfen ebenfalls verwendet werden, wenn die folgenden Anforderungen erfüllt werden:

Materialabmessungen und mechanische Eigenschaften der Metallteile entsprechend den Angaben aus Anhang A 5, Tabelle A5.1.

Bestätigung der Material- und mechanischen Eigenschaften der Metallteile durch ein Prüfzeugnis 3.1 gemäß EN 10204:2004, die Dokumente müssen aufbewahrt werden.

Markierung der Ankerstange mit der vorgesehenen Verankerungstiefe. Dies darf durch den Hersteller oder durch eine Person auf der Baustelle erfolgen.

fischer Injektionssystem FIS V für Mauerwerk

**Verwendungszweck**  
Spezifizierung (Teil2)

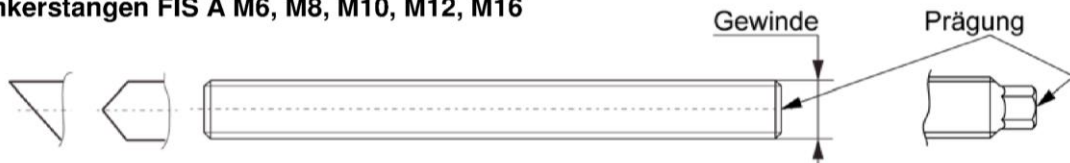
**Anhang B 3**

**Tabelle B4.1:** Montagekennwerte für Ankerstangen in Vollsteinen und Porenbeton ohne Injektions-Ankerhülse

Ankerstange	Gewinde	M6	M8	M10	M12	M16
Bohrerinnendurchmesser	$d_0$ [mm]	8	10	12	14	18
Effektive Verankerungstiefe $h_{ef}^{1)}$ in Porenbeton (zyl. Bohrloch)	$h_0 = h_{ef, min}$ [mm]	100				
Effektive Verankerungstiefe $h_{ef}$ in Porenbeton (konisches Bohrloch)	$h_{o, min}$ [mm]	-	80			-
	$h_{ef, min}$ [mm]		75			
	$h_{ef, max}$ [mm]		95			
Effektive Verankerungstiefe $h_{ef}^{1)}$ in Vollziegel (Bohrlochtiefe $h_0 =$ $h_{ef}$ )	$h_{ef, min}$ [mm]	50				
	$h_{ef, max}$ [mm]	$h-30, \leq 200$				
Durchgangsloch im Anbauteil	Vorsteck $d_f \leq$ [mm]	7	9	12	14	18
	Durchsteck $d_f \leq$ [mm]	9	11	14	16	20
Durchmesser der Stahlbürste	$d_b \geq$ [mm]	Siehe Tabelle B8.1				
Maximales Montagedrehmoment	$T_{inst, max}$ [Nm]	Siehe Steinkennwerte				

<sup>1)</sup>  $h_{ef, min} \leq h_{ef} \leq h_{ef, max}$  ist möglich.

**fischer Ankerstangen FIS A M6, M8, M10, M12, M16**

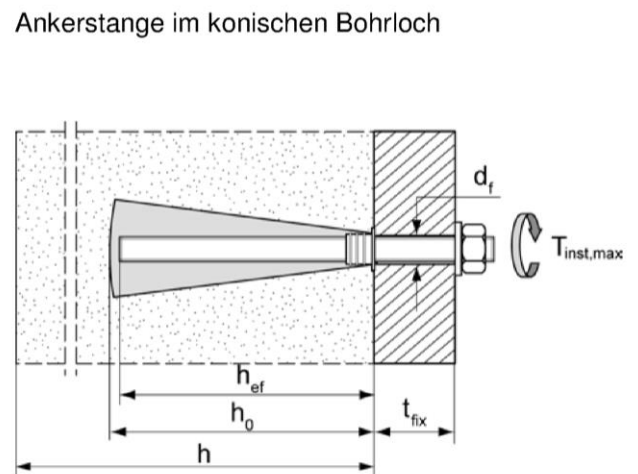
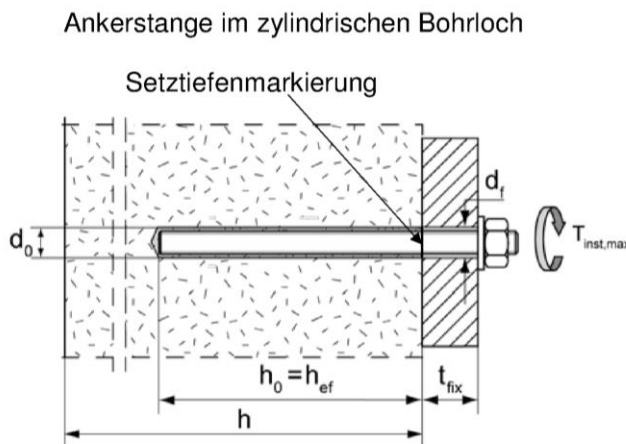


**Prägung:**

Festigkeitsklasse 8.8, Nichtrostender Stahl A4 Festigkeitsklasse 80 und hochkorrosionsbeständiger Stahl C Festigkeitsklasse 80: ●

Nichtrostender Stahl A4 Festigkeitsklasse 50 und hochkorrosionsbeständiger Stahl C Festigkeitsklasse 50: ●●  
Oder Farbmarkierung nach DIN 976-1:2016-09, Festigkeitsklasse 4.6 Markierung nach EN ISO 898-1: 2013

**Einbauzustände:**



Abbildungen nicht maßstäblich

fischer Injektionssystem FIS V für Mauerwerk

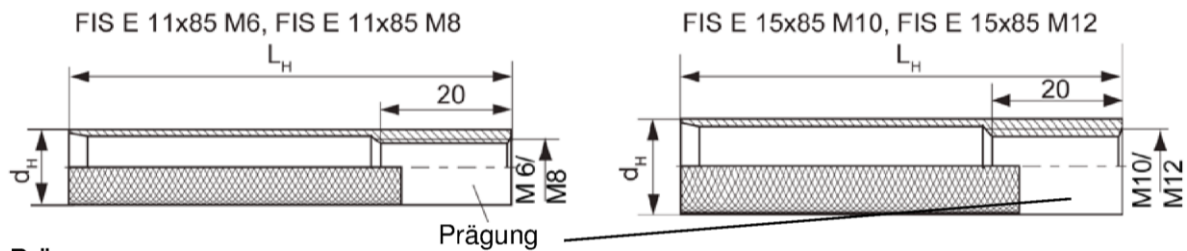
**Verwendungszweck**  
Montagekennwerte für Ankerstangen ohne Injektions-Ankerhülse

**Anhang B 4**

**Tabelle B5.1:** Montagekennwerte für Innengewindeanker FIS E in Vollsteinen und Porenbeton ohne Injektions-Ankerhülse

Innengewindeanker FIS E		11x85 M6	11x85 M8	15x85 M10	15x85 M12
Ankerdurchmesser	$d_H$ [mm]	11		15	
Bohrerinnendurchmesser	$d_0$ [mm]	14		18	
Ankerlänge	$L_H$ [mm]	85			
Effektive Verankerungstiefe	$h_0 = h_{ef}$ [mm]	85			
Effektive Verankerungstiefe $h_{ef}$ in Porenbeton (konisches Bohrloch)	$h_0$ [mm]	100		-	
	$h_{ef}$ [mm]	85			
Durchmesser der Stahlbürste	$d_b \geq$ [mm]	siehe Tabelle B8.1			
Maximales Montagedrehmoment	$T_{inst,max}$ [Nm]	siehe Steinkennwerte			
Durchgangsloch im Anbauteil	$d_f$ [mm]	7	9	12	14
Einschraubtiefe	$l_{E,min}$ [mm]	6	8	10	12
	$l_{E,max}$ [mm]	60			

**fischer Innengewindeanker FIS E**

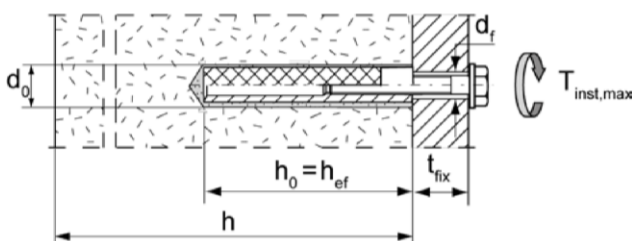


**Prägung:**

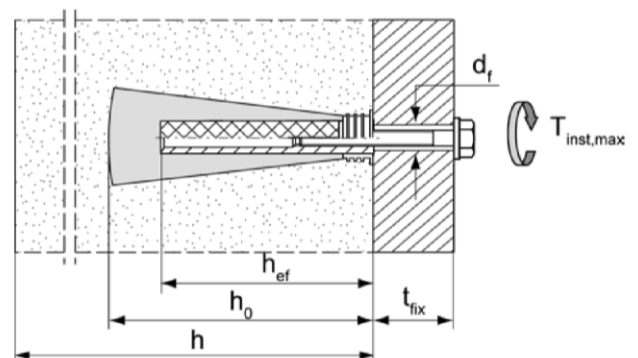
Größe, z.B. **M8**, nichtrostender Stahl: A4, z.B. **M8 A4**, hochkorrosionsbeständiger Stahl: C, z.B. **M8 C**

**Einbauzustände:**

Innengewindeanker im zylindrischen Bohrloch



Innengewindeanker im konischen Bohrloch



Abbildungen nicht maßstäblich

fischer Injektionssystem FIS V für Mauerwerk

**Verwendungszweck**  
Montagekennwerte für Innengewindeanker FIS E ohne Injektions-Ankerhülse

**Anhang B 5**

**Tabelle B6.1:** Montagekennwerte für Ankerstangen und Innengewindeanker FIS E mit Injektions-Ankerhülsen (Vorsteckmontage)

Injektions-Ankerhülse FIS H K		12x50	12x85 <sup>2)</sup>	16x85	16x130 <sup>2)</sup>	20x85	20x130 <sup>2)</sup>	20x200 <sup>2)</sup>
Bohrerinnendurchmesser $d_0 = D_{Hülse,nom}$	$d_0$ [mm]	12		16		20		
Bohrlochtiefe	$h_0$ [mm]	55	90	90	135	90	135	205
Effektive Verankerungstiefe	$h_{ef,min}$ [mm]	50	65	85	110	85	110	180
	$h_{ef,max}$ [mm]	50	85	85	130	85	130	200
Ankergröße	[-]	M6 und M8		M8 und M10		M12 und M16		
Größe des Innengewindeankers FIS E		-	-	11x85	-	15x85	-	-
Durchmesser der Stahlbürste <sup>1)</sup>	$d_b \geq$ [mm]	siehe Tabelle B8.1						
Montagedrehmoment (max.)	$T_{inst,max}$ [Nm]	siehe Steinkennwerte						

<sup>1)</sup> Nur für Vollsteine und massive Bereiche in Lochsteinen.

<sup>2)</sup> Überbrückung von nichttragenden Schichten (z.B. Putz) ist möglich. Bei Reduzierung der effektiven Verankerungstiefe  $h_{ef,min}$  müssen die Werte der nächst kürzeren Injektions-Ankerhülse des selben Durchmessers verwendet werden. Der kleinere charakteristische Wert ist maßgebend

**Injektions-Ankerhülsen**

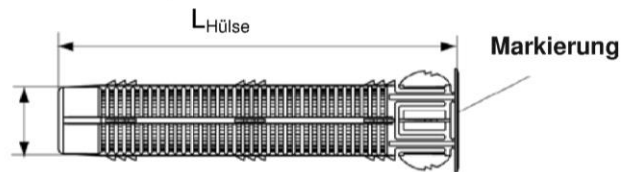
FIS H 12x50 K; FIS H 12x85 K; FIS H 16x85 K; FIS H 16x130 K;  
FIS H 20x85 K; FIS H 20x130 K; FIS H 20x200 K

**Markierung:**

Größe  $D_{Hülse,nom} \times L_{Hülse}$   
(z.B.: 16x85)

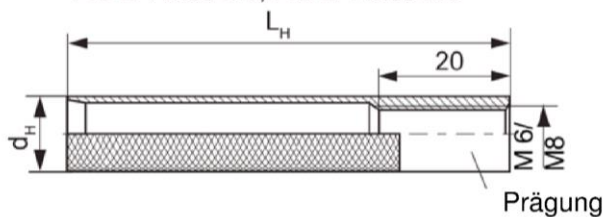


$D_{Hülse,nom}$

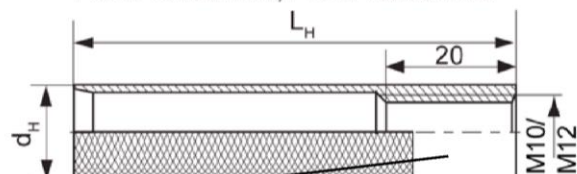


**fischer Innengewindeanker FIS E**

FIS E 11x85 M6, FIS E 11x85 M8

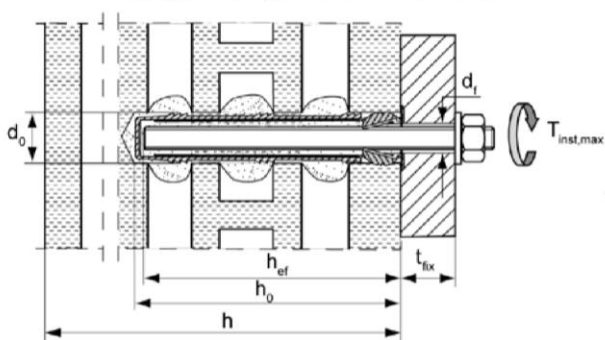


FIS E 15x85 M10, FIS E 15x85 M12

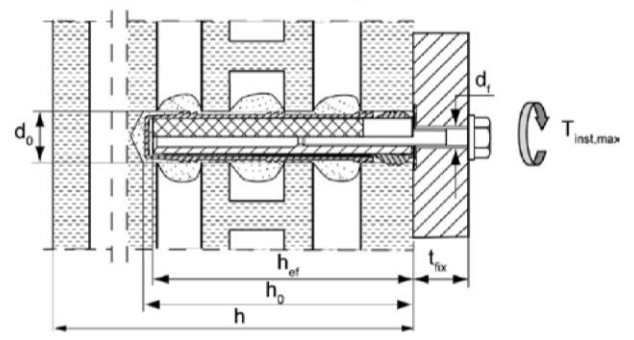


**Einbauzustände:**

Ankerstange mit Injektions-Ankerhülse



Innengewindeanker mit Injektions-Ankerhülse



Abbildungen nicht maßstäblich

fischer Injektionssystem FIS V für Mauerwerk

**Verwendungszweck**

Montagekennwerte für Ankerstangen und Innengewindeanker FIS E mit Injektions-Ankerhülse (Vorsteckmontage)

**Anhang B 6**

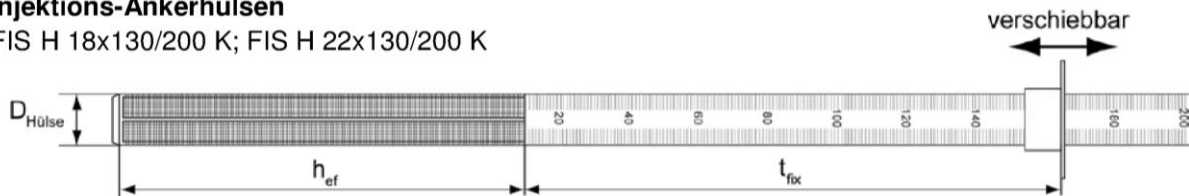
**Tabelle B7.1:** Montagekennwerte für Ankerstangen mit Injektions-Ankerhülsen (Durchsteckmontage)

Injektions-Ankerhülse FIS H K		18x130/200	22x130/200
Nominaler Hüsendurchmesser	$D_{\text{Hülse, nom}}$ [mm]	16	20
Bohrerenddurchmesser	$d_0$ [mm]	18	22
Bohrlochtiefe	$h_0$ [mm]	$135 + t_{\text{fix}}$	
Effektive Verankerungstiefe	$h_{\text{ef}}$ [mm]	$\geq 130$	
Durchmesser der Stahlbürste <sup>1)</sup>	$d_b \geq$ [mm]	Siehe Tabelle B8.1	
Ankergröße	[-]	M10	M12
Montagedrehmoment (max.)	$T_{\text{inst, max}}$ [Nm]	siehe Steinkennwerte	
Maximale Dicke des Anbauteils	$t_{\text{fix, max}}$ [mm]	200	

<sup>1)</sup> Nur für Vollsteine und massive Bereiche in Lochsteinen.

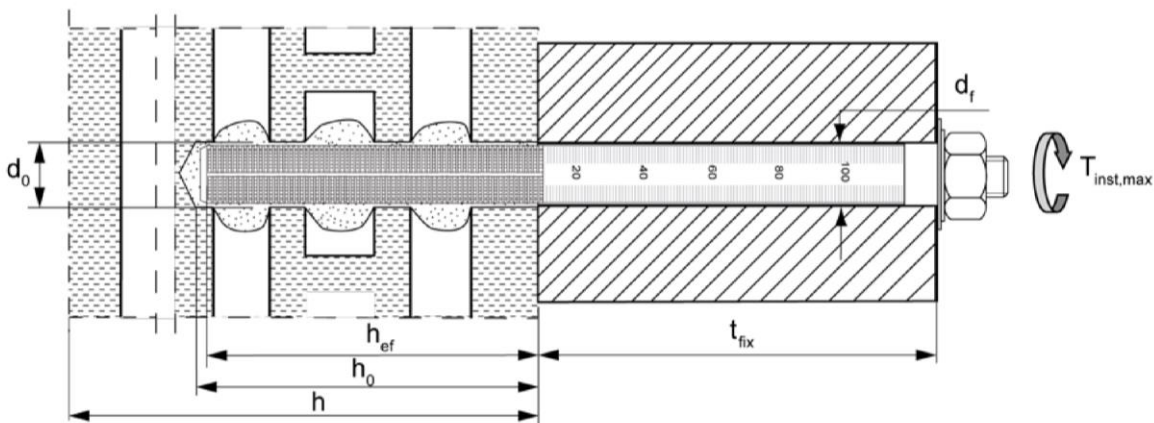
**Injektions-Ankerhülsen**

FIS H 18x130/200 K; FIS H 22x130/200 K



**Einbauzustände:**

Ankerstange mit Injektions-Ankerhülse



Abbildungen nicht maßstäblich

fischer Injektionssystem FIS V für Mauerwerk

**Verwendungszweck**  
Montagekennwerte für Ankerstangen mit Injektions-Ankerhülsen (Durchsteckmontage)

**Anhang B 7**



**Tabelle B8.1:** Kennwerte der Reinigungsbürste BS (Stahlbürste)

Die Größe der Reinigungsbürste bezieht sich auf den Bohrerenndurchmesser

Bohrdurchmesser	$d_0$ [mm]	8	10	12	14	16	18	20	22
Bürstendurchmesser	$d_b$ [mm]	9	11	14	16	20	20	25	25



Nur für Vollsteine und Porenbeton

**Tabelle B8.2:** Maximale Verarbeitungszeiten und minimale Aushärtezeiten  
(Die Temperatur im Mauerwerk darf während der Aushärtung des Mörtels den angegebenen Mindestwert nicht unterschreiten)

Temperatur im Verankerungsgrund [ °C ]	Minimale Aushärtezeit <sup>1)</sup> $t_{cure}$		
	FIS VW High Speed <sup>3)</sup>	FIS V <sup>2)</sup>	FIS VS Low Speed <sup>2)</sup>
-10 bis -5	12 h	-	-
>-5 bis $\pm 0$	3 h	24 h	-
$\pm 0$ bis +5	3 h	3 h	6 h
>+5 bis +10	50 min	90 min	3 h
>+10 bis +20	30 min	60 min	2 h
>+20 bis +30	-	45 min	60 min
>+30 bis +40	-	35 min	30 min

System Temperatur (Mörtel) [ °C ]	Maximale Verarbeitungszeit $t_{work}$		
	FIS VW High Speed <sup>3)</sup>	FIS V <sup>2)</sup>	FIS VS Low Speed <sup>2)</sup>
-	-	-	-
$\pm 0$	5 min	-	-
+5	5 min	13 min	20 min
+10	3 min	9 min	20 min
+20	1 min	5 min	10 min
+30	-	4 min	6 min
+40	-	2 min	4 min

<sup>1)</sup> In nassen Steinen muss die Aushärtezeit verdoppelt werden

<sup>2)</sup> Minimale Kartuschentemperatur +5°C

<sup>3)</sup> Minimale Kartuschentemperatur  $\pm 0$ °C

Abbildungen nicht maßstäblich

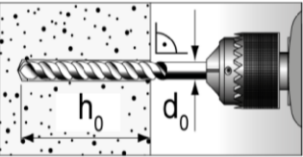
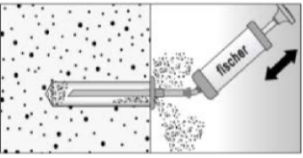
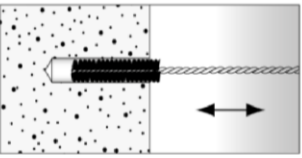
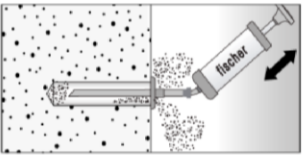
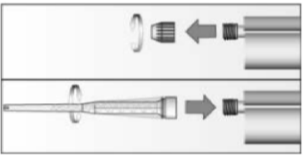


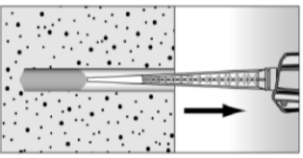
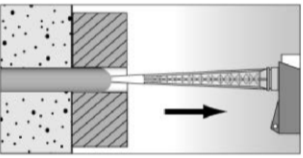
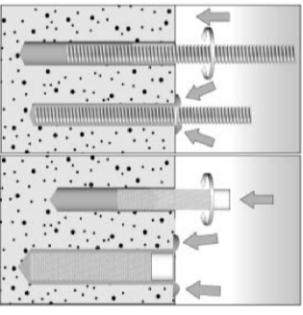

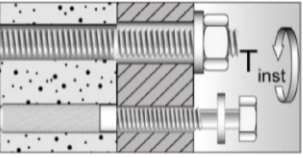
fischer Injektionssystem FIS V für Mauerwerk

**Verwendungszweck**  
Reinigungsbürste (Stahlbürste)  
Maximale Verarbeitungszeiten und minimale Aushärtezeiten

**Anhang B 8**

### Montageanleitung Teil 1

#### Montage in Vollsteinen und Porenbeton (ohne Injektions-Ankerhülsen)

1		Bohrloch erstellen (Bohrverfahren siehe Anhang C des jeweiligen Steines) Bohrlochtiefe $h_0$ und Bohrdurchmesser $d_0$ siehe <b>Tabelle B4.1; B5.1</b>		
2				Bohrloch zweimal ausblasen, zweimal ausbürsten, und nochmal zweimal ausblasen.
3		Abdeckkappe entfernen und Statikmischer aufschrauben (die Mischspirale im Statikmischer muss deutlich sichtbar sein).		
4		Kartusche in geeignete Auspresspistole legen.		Einen etwa 10 cm langen Strang auspressen, bis der Mörtel gut durchmisch ist. Nicht grau gefärbter Mörtel härtet nicht aus und ist zu verwerfen.
5		Ca. 2/3 des Bohrlochs vom Grund her mit Mörtel verfüllen <sup>1)</sup> . Lufteinschlüsse vermeiden.		Bei Durchsteckmontage den Ringspalt mit Mörtel verfüllen.
6		Nur saubere und ölfreie Elemente verwenden. Ankerstange mit Setztiefenmarkierung versehen. Die Ankerstange oder den Innengewindeanker FIS E von Hand unter leichten Drehbewegungen einschieben. Nach dem Erreichen der Setztiefenmarkierung muss Überschussmörtel aus dem Bohrlochmund austreten.		
7		Nicht berühren. Minimale Aushärtezeit siehe Tabelle <b>B8.2</b>		Montage des Anbauteils, $T_{inst,max}$ siehe Steinkennwerte

<sup>1)</sup> Genaue Füllmengen siehe Montageanleitung des Herstellers.

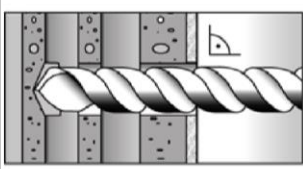
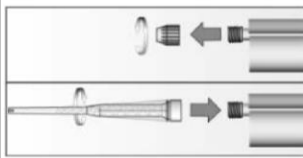


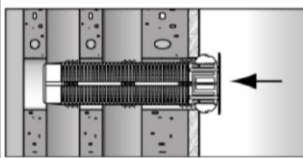
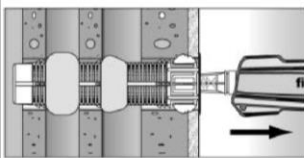
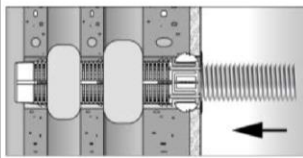

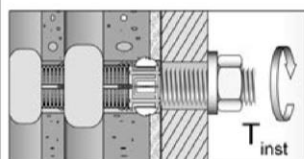
fischer Injektionssystem FIS V für Mauerwerk

**Verwendungszweck**  
Montageanleitung (ohne Injektions-Ankerhülsen) Teil 1

**Anhang B 9**

## Montageanweisung Teil 2

### Montage in Voll- und Lochsteinen mit Injektions-Ankerhülse (Vorsteckmontage)

1		Bohrloch erstellen (Bohrverfahren siehe Anhang C des jeweiligen Steines). Bohrlochtiefe $h_0$ und Bohrdurchmesser $d_0$ siehe <b>Tabelle B6.1</b>	Bei der Montage von Injektions-Ankerhülsen in Vollsteinen oder massiven Bereichen von Lochsteinen ist das Bohrloch durch Ausblasen und Bürsten zu reinigen.	
2		Abdeckkappe entfernen und Statikmischer aufschrauben (die Mischspirale im Statikmischer muss deutlich sichtbar sein).		
3		Kartusche in geeignete Auspresspistole legen.		Einen etwa 10 cm langen Strang auspressen, bis der Mörtel gut durchmisch ist. Nicht grau gefärbter Mörtel härtet nicht aus und ist zu verwerfen.
4		Die Injektions-Ankerhülse bündig mit der Oberfläche des Mauerwerks oder Putzes in das Bohrloch stecken.		Die Injektions-Ankerhülse vollständig vom Grund des Bohrlochs her mit Mörtel verfüllen <sup>1)</sup> .
5		Nur saubere und ölfreie Elemente verwenden. Ankerstange mit Setztiefenmarkierung versehen. Die Ankerstange oder den Innengewindeanker FIS E von Hand unter leichten Drehbewegungen bis zum Erreichen der Setztiefenmarkierung (Ankerstange) bzw. oberflächenbündig (Innengewindeanker) einschieben.		
6		Nicht berühren. Minimale Aushärtezeit siehe <b>Tabelle B8.2</b>		Montage des Anbauteils. $T_{inst,max}$ siehe Steinkennwerte

<sup>1)</sup> Genaue Füllmengen siehe Montageanleitung des Herstellers.

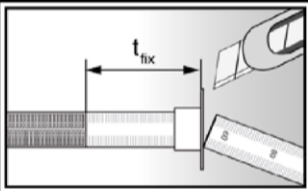
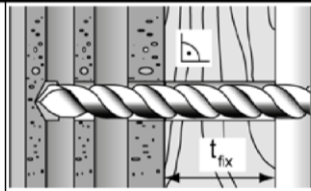
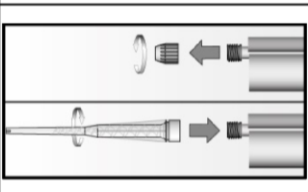
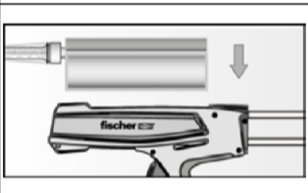
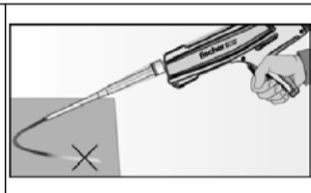
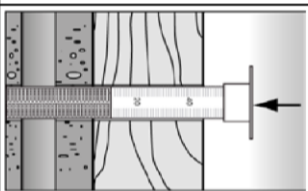
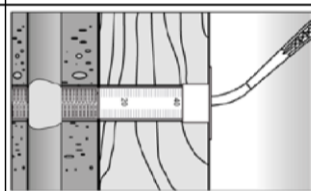
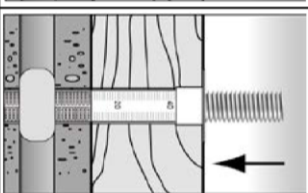
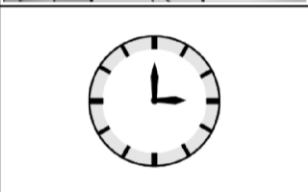
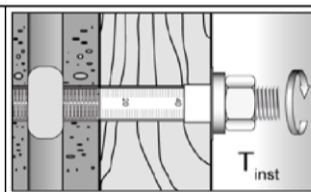
fischer Injektionssystem FIS V für Mauerwerk

**Verwendungszweck**  
Montageanleitung (mit Injektions-Ankerhülsen) Teil 2

**Anhang B 10**

### Montageanweisung Teil 3

#### Montage in Voll- und Lochsteinen mit Injektions-Ankerhülse (Durchsteckmontage)

1		<p>Den verschiebbaren Kragen auf die Dicke des Anbauteils einstellen und den Überstand abschneiden.</p>		<p>Bohrung durch das Anbauteil hindurch erstellen. Bohrlochtiefe = <math>(h_0 + t_{fix})</math>. und Bohrdurchmesser <math>d_0</math> siehe <b>Tabelle B7.1</b></p>
2		<p>Abdeckkappe entfernen und Statikmischer aufschrauben (die Mischspirale im Statikmischer muss deutlich sichtbar sein).</p>		
3		<p>Kartusche in geeignete Auspresspistole legen.</p>		<p>Einen etwa 10 cm langen Strang auspressen, bis der Mörtel gut durchmisch ist. Nicht grau gefärbter Mörtel härtet nicht aus und ist zu verwerfen.</p>
4		<p>Die Injektions-Ankerhülse bündig mit der Oberfläche des Anbauteils in das Bohrloch stecken.</p>		<p>Die Injektions-Ankerhülse vollständig vom Grund des Bohrlochs her mit Mörtel verfüllen<sup>1)</sup>. Bei tiefen Bohrlöchern Verlängerungsschlauch verwenden.</p>
5		<p>Nur saubere und ölfreie Elemente verwenden. Ankerstange mit Setztiefenmarkierung versehen. Die Ankerstange oder den Innengewindeanker FIS E von Hand unter leichten Drehbewegungen bis zum Erreichen der Setztiefenmarkierung (Ankerstange) bzw. oberflächenbündig (Innengewindeanker) einschieben.</p>		
6		<p>Nicht berühren. Minimale Aushärtezeit siehe <b>Tabelle B8.2</b></p>		<p>Montage des Anbauteils. <math>T_{inst,max}</math> siehe Steinkennwerte</p>

<sup>1)</sup> Genaue Füllmengen siehe Montageanleitung des Herstellers.

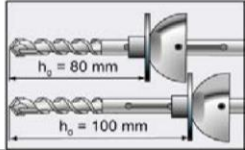
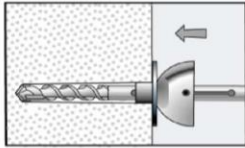
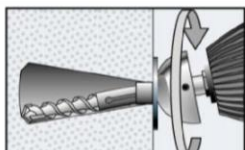
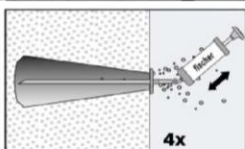
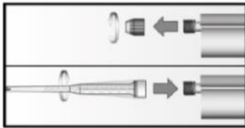
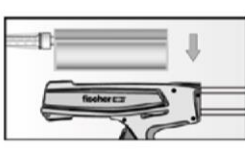

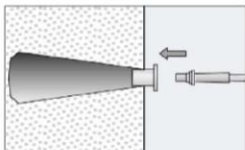
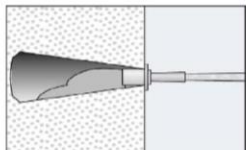
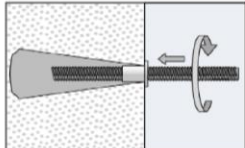
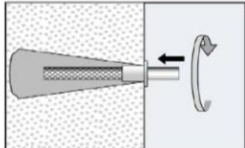

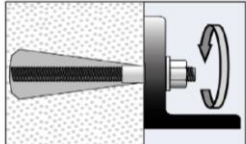
fischer Injektionssystem FIS V für Mauerwerk

**Verwendungszweck**  
Montageanleitung (mit Injektions-Ankerhülsen) Teil 3

**Anhang B 11**

### Montageanweisung Teil 4

#### Montage in Porenbeton, Porenbetonwand mit Konusbohrer PBB (Vorsteckmontage)

1		Den verschiebbaren Bohreranschlag auf die gewünschte Bohrlochtiefe einstellen. Dazu die Klemmschraube lösen, den Anschlag verschieben und mit der Klemmschraube wieder festziehen.	
2		Zylindrisches Bohrloch erstellen bis der Anschlag auf dem Baustoff anliegt. (Bohrverfahren siehe Anhang C des jeweiligen Steines).	
3		Die eingeschaltete Bohrmaschine verschwenken um einen konischen Hinterschnitt im Baustoff zu erzeugen.	
4		Das Bohrloch viermal ausblasen.	
5		Abdeckkappe entfernen und Statikmischer aufschrauben (die Mischspirale im Statikmischer muss deutlich sichtbar sein).	
6			Einen etwa 10 cm langen Strang auspressen, bis der Mörtel gut durchmisch ist. Nicht grau gefärbter Mörtel härtet nicht aus und ist zu verwerfen.
7			Das Bohrloch mit Injektionsmörtel verfüllen.
8			Nur saubere und ölfreie Elemente verwenden. Ankerstange mit Setztiefenmarkierung versehen. Die Ankerstange oder den Innengewindeanker FIS E von Hand unter leichten Drehbewegungen einschieben. Nach dem Erreichen der Setztiefenmarkierung muss Überschussmörtel aus dem Bohrlchmund austreten.
9			Nicht berühren. Minimale Aushärtezeit siehe Tabelle <b>B8.2</b>  Montage des Anbauteils. $T_{inst,max}$ siehe Steinkennwerte

fischer Injektionssystem FIS V für Mauerwerk

**Verwendungszweck**

Montage in Porenbeton mit Konusbohrer PBB (Vorsteckmontage) Teil 4

**Anhang B 12**

<b>Tabelle B13.1: Übersicht der geregelten Steine (Teil1)</b>					
<b>Steinart / Bezeichnung</b>	<b>Steinabmessungen [mm]</b>	<b>Druckfestigkeit <math>f_b</math> [N/mm<sup>2</sup>]</b>	<b>Herkunftsland</b>	<b>Dichte <math>\rho</math> [kg/dm<sup>3</sup>]</b>	<b>Anhang</b>
<b>Vollziegel Mz</b>					
<b>Vollziegel Mz</b>	<b>NF</b> ≥240x115x71	12 - 20	Deutschland	≥1,8	C4 - C7
	<b>2DF</b> ≥240x115x113	10 - 16	Deutschland	≥1,8	C8/C9
	≥ 245x118x54	10 - 20	Italien	≥1,8	C10/C11
	≥ 230x108x55	10 - 20	Dänemark	≥1,8	C12/C13
<b>Kalksandvollstein KS / Kalksandlochstein KSL</b>					
<b>Kalksandvollstein KS</b>	<b>NF</b> ≥240x115x71	12 - 28	Deutschland	≥2,0	C14/C15
<b>Kalksandvollstein KS</b>	<b>8DF</b> ≥ 250x240x240	10 - 28	Deutschland	≥2,0	C16/C17
<b>Kalksandvollstein KS</b>	≥ 997x214x538	10 - 36	Niederlande	≥1,8	C18/C19
<b>Kalksandlochstein KSL</b>	<b>3DF</b> 240x175x113	8 - 20	Deutschland	≥1,4	C20 - C23
<b>Hochlochziegel HLz</b>					
<b>Hochlochziegel HLz</b>	375x240x237	4 - 12	Deutschland	≥1,0	C24/C25
	500x175x237	4 - 12	Deutschland	≥1,0	C24/C25
	<b>2DF</b> 240x115x113	6 - 28	Deutschland	≥1,4	C26/C27
	248x365x248	4 - 8	Deutschland	≥0,6	C28 - C31
	248x365x249	8 - 12	Deutschland	≥0,7	C32 - C35
	248x365x249	4 - 6	Deutschland	≥0,5	C36 - C39
	248x425x248	4 - 8	Deutschland	≥0,8	C40 - C43
	248x425x248	4 - 8	Deutschland	≥0,6	C44 - C47
	500x200x315	4 - 8	Frankreich	≥0,6	C48 - C51
	500x200x300	4 - 10	Frankreich	≥0,7	C52 - C55
	500x200x315	2 - 8	Frankreich	≥0,7	C56 - C59
	560x200x275	4 - 8	Frankreich	≥0,7	C60/C61
	255x120x118	2 - 12	Italien	≥1,0	C62 - C64
	275x130x94	6 - 20	Spanien	≥0,8	C65/C66
	220x190x290	6 - 10	Portugal	≥0,7	C67 - C70
	253x300x240	2 - 6	Österreich	≥0,8	C71 - C74
	250x440x250	6 - 10	Österreich	≥0,7	C75 - C78
230x108x55	2 - 8	Dänemark	≥1,4	C79/C80	
<b>Langlochziegel LLz</b>					
<b>Langlochziegel LLz</b>	248x78x250	2 - 6	Italien	≥0,7	C81/C82
	128x88x275	2	Spanien	≥0,8	C83/C84
<b>Hohlblock aus Leichtbeton Hbl</b>					
<b>Hohlblock aus Leichtbeton Hbl</b>	362x240x240	2 - 4	Deutschland	≥1,0	C85 - C88
	500x200x200	2 - 6	Frankreich	≥1,0	C89/C90
	440x215x215	4 - 10	Irland	≥1,2	C91 - C94
fischer Injektionssystem FIS V für Mauerwerk					<b>Anhang B 13</b>
<b>Verwendungszweck</b> Übersicht der geregelten Steine (Teil1)					

**Tabelle B14.1:** Übersicht der geregelten Steine (Teil2)

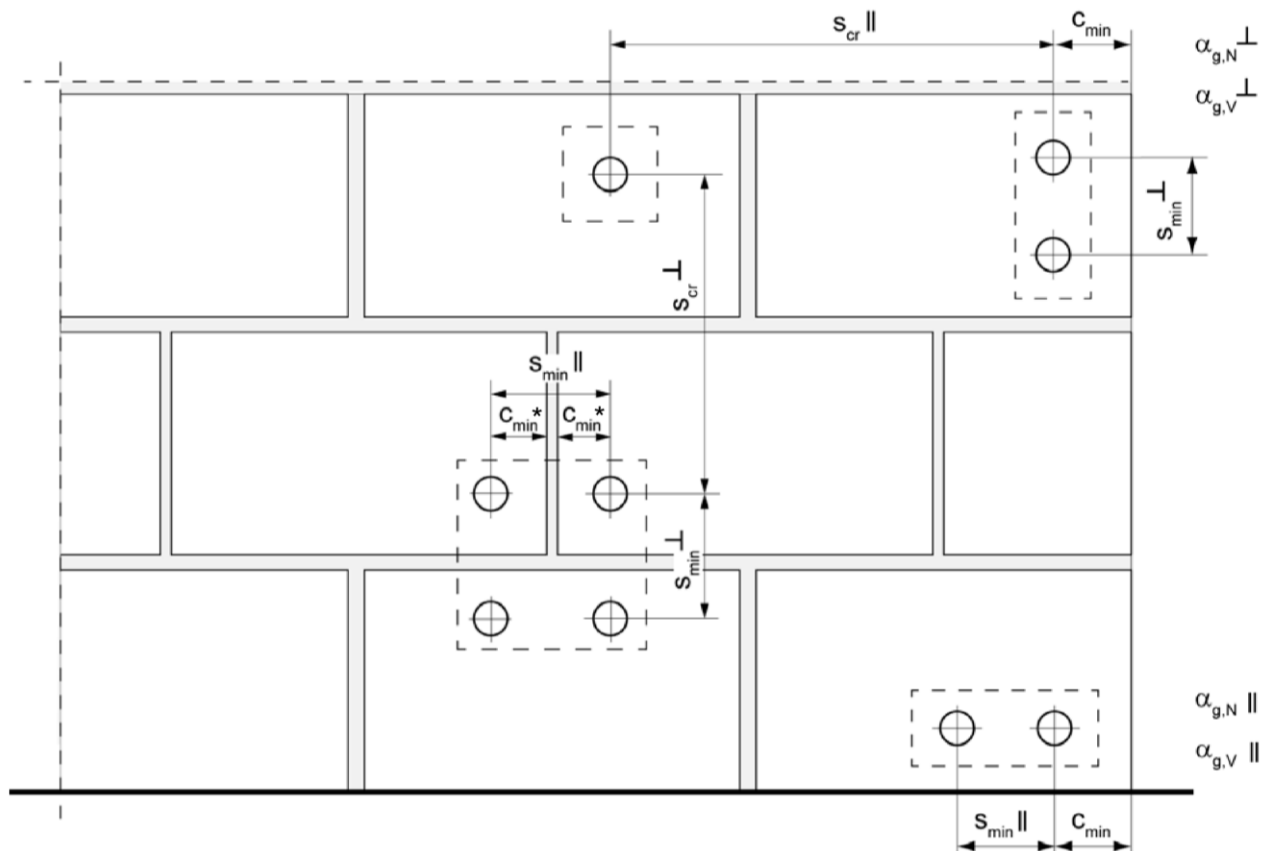
Steinart / Bezeichnung	Steinabmessungen [mm]	Druckfestigkeit $f_b$ [N/mm <sup>2</sup> ]	Herkunftsland	Dichte $\rho$ [kg/dm <sup>3</sup> ]	Anhang
<b>Vollblock aus Leichtbeton Vbl</b>					
<b>Vollblock aus Leichtbeton Vbl</b>	≥ 372x300x254	2	Deutschland	≥0,6	C95/C96
	≥ 250x240x239	4 - 8	Deutschland	≥1,6	C97 - C100
	≥ 440x100x215	4 - 10	Irland	≥2,0	C101/C102
	≥ 440x95x215	6 - 12	England	≥2,0	C103/C104
<b>Porenbeton</b>					
<b>Porenbeton PP2 / AAC</b>	-	2	Deutschland	0,35	C105 - C109
<b>Porenbeton PP4 / AAC</b>	-	4	Deutschland	0,5	C105 - C109
<b>Porenbeton PP6 / AAC</b>	-	6	Deutschland	0,65	C105 - C109

fischer Injektionssystem FIS V für Mauerwerk

**Verwendungszweck**  
Übersicht der geregelten Steine (Teil2)

**Anhang B 14**

## Rand- und Achsabstände



\* Nur wenn die Stoßfugen nicht vollständig vermörtelt sind

- $s_{min \parallel}$  = Minimaler Achsabstand parallel zur Lagerfuge
- $s_{min \perp}$  = Minimaler Achsabstand senkrecht zur Lagerfuge
- $s_{cr \parallel}$  = Charakteristischer Achsabstand parallel zur Lagerfuge
- $s_{cr \perp}$  = Charakteristischer Achsabstand senkrecht zur Lagerfuge
- $C_{cr} = C_{min}$  = Randabstand
- $\alpha_{g,N \parallel}$  = Gruppenfaktor bei Zuglast, Dübelanordnung parallel zur Lagerfuge
- $\alpha_{g,V \parallel}$  = Gruppenfaktor bei Querlast, Dübelanordnung parallel zur Lagerfuge
- $\alpha_{g,N \perp}$  = Gruppenfaktor bei Zuglast, Dübelanordnung senkrecht zur Lagerfuge
- $\alpha_{g,V \perp}$  = Gruppenfaktor bei Querlast, Dübelanordnung senkrecht zur Lagerfuge

Für  $s \geq s_{cr}$   $\alpha_g = 2$

Für  $s_{min} \leq s < s_{cr}$   $\alpha_g$  entsprechend Montagkennwerte der Steine

$N_{Rk}^g = \alpha_{g,N} \cdot N_{Rk}$ ;  $V_{Rk}^g = \alpha_{g,V} \cdot V_{Rk}$  (Gruppe von 2 Ankern)

$N_{Rk}^g = \alpha_{g,N \parallel} \cdot \alpha_{g,N \perp} \cdot N_{Rk}$ ;  $V_{Rk}^g = \alpha_{g,V \parallel} \cdot \alpha_{g,V \perp} \cdot V_{Rk}$  (Gruppe von 4 Ankern)

fischer Injektionssystem FIS V für Mauerwerk

**Verwendungszweck**  
Rand- und Achsabstände

**Anhang B 15**



**Tabelle C1.1:** Charakteristische Werte für die **Stahltragfähigkeit** von **Ankerstangen** unter Zugbeanspruchung

Ankerstange		M6	M8	M10	M12	M16			
<b>Zugtragfähigkeit, Stahlversagen</b>									
Charakt. Widerstand $N_{Rk,S}$	Stahl verzinkt	4.6	[kN]	8	15	23	34	63	
		4.8		8	15	23	34	63	
	Nichtrostender Stahl A4 und Hochkorrosions- beständiger Stahl C	5.8		10	18	29	42	78	
		8.8		16	29	46	67	125	
		Festigkeits- klasse		50	10	18	29	42	78
				70	14	26	41	59	110
				80	16	29	46	67	125
<b>Teilsicherheitsbeiwerte<sup>1)</sup></b>									
Teilsicherheitsbeiwert $\gamma_{Ms,N}$	Stahl verzinkt	4.6	[-]	2					
		4.8		1,5					
	5.8	1,50							
	8.8	1,50							
	Nichtrostender Stahl A4 und Hochkorrosions- beständiger Stahl C	50		2,86					
		70		1,50 <sup>2)</sup> / 1,87					
		80		1,60					
<p><sup>1)</sup> Falls keine abweichenden nationalen Regelungen existieren</p> <p><sup>2)</sup> Nur für fischer FIS A aus hochkorrosionsbeständigem Stahl C</p>									
fischer Injektionssystem FIS V für Mauerwerk						<b>Anhang C 1</b>			
<b>Leistungsdaten</b> Charakteristische Stahltragfähigkeiten für Ankerstangen									

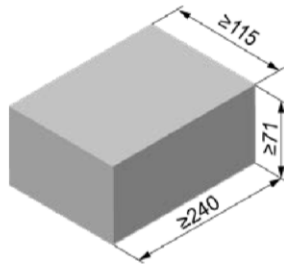
**Tabelle C2.1:** Charakteristische Werte für die **Stahltragfähigkeit** von **Ankerstangen** unter Querkzugbeanspruchung

Ankerstange		M6	M8	M10	M12	M16			
<b>Querkzugtragfähigkeit, Stahlversagen</b>									
<b>ohne Hebelarm</b>									
Charakt. Widerstand $V_{Rk,s}$	Stahl verzinkt	Festigkeits- klasse	[kN]	4.6	4	7	12	17	31
				4.8	4	7	12	17	31
				5.8	5	9	15	21	39
				8.8	8	15	23	34	63
	Nichtrostender Stahl A4 und Hochkorrosions- beständiger Stahl C	Festigkeits- klasse	[kN]	50	5	9	15	21	39
				70	7	13	20	30	55
				80	8	15	23	34	63
<b>mit Hebelarm</b>									
Charakt. Biegemoment $M_{Rk,s}$	Stahl verzinkt	Festigkeits- klasse	[Nm]	4.6	6	15	30	52	133
				4.8	6	15	30	52	133
				5.8	8	19	37	65	166
				8.8	12	30	60	105	266
	Nichtrostender Stahl A4 und Hochkorrosions- beständiger Stahl C	Festigkeits- klasse	[Nm]	50	7	19	37	65	166
				70	10	26	52	92	232
				80	12	30	60	105	266
<b>Teilsicherheitsbeiwerte<sup>1)</sup></b>									
Teilsicherheitsbeiwert $\gamma_{Ms,V}$	Stahl verzinkt	Festigkeits- klasse	[-]	4.6	1,67				
				4.8	1,25				
				5.8	1,25				
				8.8	1,25				
	Nichtrostender Stahl A4 und Hochkorrosions- beständiger Stahl C	Festigkeits- klasse	[-]	50	2,38				
				70	1,25 <sup>2)</sup> / 1,56				
				80	1,33				
<sup>1)</sup> Falls keine abweichenden nationalen Regelungen existieren <sup>2)</sup> Nur für fischer FIS A aus hochkorrosionsbeständigem Stahl C									
fischer Injektionssystem FIS V für Mauerwerk						<b>Anhang C 2</b>			
<b>Leistungsdaten</b> Charakteristische Stahltragfähigkeiten für Ankerstangen									

**Tabelle C3.1:** Charakteristische Werte für die **Stahltragfähigkeit** von **Innengewindeankern FIS E** unter Zug- / Querzugbeanspruchung

fischer Innengewindeankern FIS E				M6	M8	M10	M12
<b>Zugtragfähigkeit, Stahlversagen</b>							
Charakteristischer Widerstand mit Schraube	$N_{Rk,s}$	Festigkeitsklasse 5.8	[kN]	10	18	29	42
		Festigkeitsklasse A4		14	26	41	59
		Festigkeitsklasse 70 C		14	26	41	59
<b>Teilsicherheitsbeiwerte<sup>1)</sup></b>							
Teilsicherheitsbeiwert	$\gamma_{Ms,N}$	Festigkeitsklasse 5.8	[-]	1,50			
		Festigkeitsklasse A4		1,87			
		Festigkeitsklasse 70 C		1,87			
<b>Querzugtragfähigkeit, Stahlversagen</b>							
<b>ohne Hebelarm</b>							
Charakteristischer Widerstand mit Schraube	$V_{Rk,s}$	Festigkeitsklasse 5.8	[kN]	5	9	15	21
		Festigkeitsklasse A4		7	13	20	30
		Festigkeitsklasse 70 C		7	13	20	30
<b>mit Hebelarm</b>							
Charakteristisches Biegemoment	$M_{Rk,s}$	Festigkeitsklasse 5.8	[Nm]	8	19	37	65
		Festigkeitsklasse A4		11	26	52	92
		Festigkeitsklasse 70 C		11	26	52	92
<b>Teilsicherheitsbeiwerte<sup>1)</sup></b>							
Teilsicherheitsbeiwert	$\gamma_{Ms,V}$	Festigkeitsklasse 5.8	[-]	1,25			
		Festigkeitsklasse A4		1,56			
		Festigkeitsklasse 70 C		1,56			
<sup>1)</sup> Falls keine abweichenden nationalen Regelungen existieren							
fischer Injektionssystem FIS V für Mauerwerk							<b>Anhang C 3</b>
<b>Leistungsdaten</b> Charakteristische Stahltragfähigkeiten für fischer Innengewindeanker RG MI							

**Vollziegel Mz, NF, EN 771-1**



Vollziegel Mz, NF, EN 771-1			
Hersteller	z. B. Wienerberger		
Nennmaße [mm]	Länge L	Breite B	Höhe H
	≥ 240	≥ 115	≥ 71
Dichte ρ [kg/dm <sup>3</sup> ]	≥ 1,8		
Druckfestigkeit f <sub>b</sub> [N/mm <sup>2</sup> ]	12 / 20		
Norm oder Anhang	EN 771-1		

**Tabelle C4.1:** Installationsparameter mit Randabstand c=100mm

Ankerstange		M6	M8	M10	M12	-		-	
Innengewindeanker FIS E		-	-	-	-	M6	M8	M10	M12
						11x85		15x85	
Ankerstangen und Innengewindeanker FIS E ohne Injektionsanker-Hülse									
Effektive Verankerungstiefe h <sub>ef</sub>	[mm]	50	50	50	50	85			
		80	80	80	80				
		200	200	200	200				
Max. Montage-drehmoment T <sub>inst,max</sub>	[Nm]	4	10			4	10		
Allgemeine Installationsparameter									
Randabstand C <sub>min</sub>	[mm]	100				100			
Randabstand h <sub>ef</sub> =200 C <sub>min</sub>		150				-			
S <sub>min</sub> II,N		60				60			
h <sub>ef</sub> =200 S <sub>min</sub> II,N		240				-			
S <sub>min</sub> II,V		240				240			
S <sub>cr</sub> II		240				240			
S <sub>cr</sub> ⊥ = S <sub>min</sub> ⊥		75				75			
Bohrverfahren									
Hammerbohren mit Hartmetall-Hammerbohrer									

**Tabelle C4.2:** Gruppenfaktoren

Ankerstange		M6	M8	M10	M12	-		-	
Innengewindeanker FIS E		-	-	-	-	M6	M8	M10	M12
						11x85		15x85	
Randabstand C <sub>min</sub>	[mm]	100							
Gruppenfaktor	α <sub>g,N</sub> II	1,5							
	α <sub>g,V</sub> II	2,0							
	h <sub>ef</sub> =200 α <sub>g,N</sub> II	1,5							
	h <sub>ef</sub> =200 α <sub>g,V</sub> II	2,0							
	α <sub>g,N</sub> ⊥	2,0							
	α <sub>g,V</sub> ⊥	2,0							
	h <sub>ef</sub> =200 α <sub>g,N</sub> ⊥	2,0							
	h <sub>ef</sub> =200 α <sub>g,V</sub> ⊥	2,0							

fischer Injektionssystem FIS V für Mauerwerk

**Leistungsdaten**  
Vollziegel Mz NF, Abmessungen, Installationsparameter c=100mm

**Anhang C 4**

**Vollziegel Mz, NF, EN 771-1**

**Tabelle C5.1:** Charakteristischer Widerstand unter Zuglast für Randabstand 100mm

Ankerstange		M6	M8	M10		M12		-		-	
Innengewindeanker FIS E		-	-	-		-		M6	M8	M10	M12
								11x85		15x85	
Zuglast $N_{Rk}$ [kN] in Abhängigkeit von der Druckfestigkeit $f_b$ (Temperaturbereich 80/50°C)											
Druckfestigkeit $f_b$	Nutzungs-kategorie	Effektive Verankerungstiefe $h_{ef}$ [mm]									
		≥50	≥50	50	80	200	50	80	200	85	
12N/mm <sup>2</sup>	w/w	2,5	2,5	2	3	7,5	2	3,5	5	3,5	
	w/d	4	4	3,5	5	12	3	5,5	8	5,5	
20N/mm <sup>2</sup>	w/w	3,5	3,5	3	4,5	11	3	5	7	5	
	w/d	5,5	5,5	5	7	12	4,5	8	11,5	8	

Faktor für Temperaturbereich 72/120°C: 0,83

**Tabelle C5.2:** Charakteristischer Widerstand unter Querlast für Randabstand 100mm

Ankerstange		M6	M8	M10		M12		-		-	
Innengewindeanker FIS E		-	-	-		-		M6	M8	M10	M12
								11x85		15x85	
Querlast $V_{Rk}$ [kN] in Abhängigkeit von der Druckfestigkeit $f_b$ (Temperaturbereich 80/50°C)											
Druckfestigkeit $f_b$	Nutzungs-kategorie	Effektive Verankerungstiefe $h_{ef}$ [mm]									
		≥50	≥50	≥50	200	≥50	200	85			
12N/mm <sup>2</sup>	w/w	2,5	2,5	4	8,5	4	11,5	2,5			
	w/d	2,5	2,5	4	8,5	4	11,5	2,5			
20N/mm <sup>2</sup>	w/w	4,0	4,0	6	12	5,5	12	4			
	w/d	4,0	4,0	6	12	5,5	12	4			

Faktor für Baustellenversuche und Verschiebungen siehe Anhang C110

fischer Injektionssystem FIS V für Mauerwerk

**Leistungsdaten**

Vollziegel Mz NF, Charakteristischer Widerstand unter Zuglast und Querlast  $c=100$ mm

**Anhang C 5**

**Vollziegel Mz, NF, EN 771-1**

**Tabelle C6.1:** Installationsparameter mit red. Randabstand  $c=60\text{mm}$

Ankerstange		M6	M8	M10	M12	M16	-		-		
Innengewindeanker FIS E		-	-	-	-	-	M6	M8	M10	M12	
					11x85		15x85				
<b>Ankerstangen und Innengewindeanker FIS E ohne Injektionsanker-Hülse</b>											
Effektive Verankerungstiefe	$h_{ef}$	[mm]	50	50	50	50	50	85			
			100	100	100	100	100				
			200	200	200	200	200				
Max. Montage-drehmoment	$T_{inst,max}$	[Nm]	4	10			4	10			
<b>Allgemeine Installationsparameter</b>											
Randabstand	$c_{min}$	[mm]	60								
Randabstand $h_{ef}=200$	$c_{min}$		60								
Achs-abstand	$s_{min}$ II,N		80								
	$h_{ef}=200$ $s_{min}$ II,N		80								
	$s_{min}$ II,V		80								
	$s_{cr}$ II		$3x h_{ef}$								
	$s_{min}$ $\perp$		80								
	$s_{cr}$ $\perp$		$3x h_{ef}$								
<b>Bohrverfahren</b>											
Hammerbohren mit Hartmetall-Hammerbohrer											
<b>Tabelle C6.2:</b> Gruppenfaktoren											
Ankerstange		M6	M8	M10	M12	M16	-		-		
Innengewindeanker FIS E		-	-	-	-	-	M6	M8	M10	M12	
					11x85		15x85				
Randabstand	$c_{min}$	[mm]	60								
Gruppenfaktor	$\alpha_{q,N}$ II	[-]	0,6								
	$\alpha_{q,V}$ II		1,3								
	$h_{ef}=200$ $\alpha_{q,N}$ II		1,4								
	$h_{ef}=200$ $\alpha_{q,V}$ II		1,5								
	$\alpha_{q,N}$ $\perp$		0,3								
	$\alpha_{q,V}$ $\perp$		1,3								
	$h_{ef}=200$ $\alpha_{q,N}$ $\perp$		2,0								
	$h_{ef}=200$ $\alpha_{q,V}$ $\perp$		1,1								
fischer Injektionssystem FIS V für Mauerwerk							<b>Anhang C 6</b>				
<b>Leistungsdaten</b> Vollziegel Mz NF, Abmessungen, Installationsparameter $c=60\text{mm}$											

**Vollziegel Mz, NF, EN 771-1**

**Tabelle C7.1:** Charakteristischer Widerstand unter Zuglast für red. Randabstand 60mm

Ankerstange		M6	M8	M10			M12			M16			-		-	
Innengewinde- anker FIS E		-	-	-			-			-			M6	M8	M10	M12
												11x85		15x85		
Zuglast $N_{Rk}$ [kN] in Abhängigkeit von der Druckfestigkeit $f_b$ (Temperaturbereich 50/80°C)																
Druck- festigkeit $f_b$	Nutzungs- kategorie	Effektive Verankerungstiefe $h_{ef}$ [mm]														
		50	100	50	100	50	100	200	50	100	200	50	100	200	85	
12N/mm <sup>2</sup>	w/w	1,5	2,0	2,0	2,0	2,5	-	2,0	2,5	-	2,0	5,5	-	-		
	d/d	2,5	3,0	4,0	3,0	4,0	9,5	3,0	4,0	9,5	3,0	8,5	9,5	-		
20N/mm <sup>2</sup>	w/w	2,0	2,5	3,0	2,5	3,5	-	3,0	3,5	-	3,0	7,5	-	-		
	d/d	3,5	4,5	5,5	4,5	5,5	12	4,5	5,5	12	4,5	12	12	-		
28N/mm <sup>2</sup>	w/w	2,5	3,0	4,0	3,0	4,0	-	3,5	4,0	-	3,5	9,0	-	-		
	d/d	4,0	5,5	6,5	5,5	6,5	12	5,5	6,5	12	5,5	12	12	-		

Faktor für Temperaturbereich 72/120°C: 0,83

**Tabelle C7.2:** Charakteristischer Widerstand unter Querlast für red. Randabstand 60mm

Ankerstange		M6	M8	M10			M12			M16			-		-	
Innengewinde- anker FIS E		-	-	-			-			-			M6	M8	M10	M12
												11x85		15x85		
Querlast $V_{Rk}$ [kN] in Abhängigkeit von der Druckfestigkeit $f_b$ (Temperaturbereich 50/80°C und 72/120°C)																
Druck- festigkeit $f_b$	Nutzungs- kategorie	Effektive Verankerungstiefe $h_{ef}$ [mm]														
		50	100	50	100	50	100	200	50	100	200	50	100	200	85	
12N/mm <sup>2</sup>	w/w	1,2	2,5	1,2	3,0	2,0	3,0	1,5	1,5	3,0	3,0	0,6	3,0	4,5		
	d/d	1,2	2,5	1,2	3,0	2,0	3,0	1,5	1,5	3,0	3,0	0,6	3,0	4,5		
20N/mm <sup>2</sup>	w/w	1,5	3,5	1,5	4,5	3,0	4,5	2,5	2,0	4,5	4,5	0,9	4,5	6,0		
	d/d	1,5	3,5	1,5	4,5	3,0	4,5	2,5	2,0	4,5	4,5	0,9	4,5	6,0		
28N/mm <sup>2</sup>	w/w	2,0	4,0	2,0	5,0	3,5	5,0	3,0	2,5	5,0	5,0	1,2	5,0	7,5		
	d/d	2,0	4,0	2,0	5,0	3,5	5,0	3,0	2,5	5,0	5,0	1,2	5,0	7,5		

Faktor für Baustellenversuche und Verschiebungen siehe Anhang C110

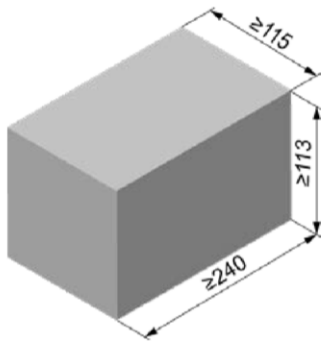
fischer Injektionssystem FIS V für Mauerwerk

**Leistungsdaten**

Vollziegel Mz NF, Charakteristischer Widerstand unter Zug- und Querlast c=60mm

**Anhang C 7**

**Vollziegel Mz, 2DF, EN 771-1**



Vollziegel Mz, 2DF, EN 771-1			
Hersteller	z. B. Wienerberger		
Nennmaße [mm]	Länge L	Breite B	Höhe H
	≥ 240	≥ 115	≥ 113
Dichte $\rho$ [kg/dm <sup>3</sup> ]	≥ 1,8		
Druckfestigkeit $f_b$ [N/mm <sup>2</sup> ]	10 / 16		
Norm oder Anhang	EN 771-1		

**Tabelle C8.1:** Installationsparameter

Ankerstange	M6	M8	M10	M12	M16	-	-				
Innengewindeanker FIS E	-	-	-	-	-	M6	M8	M10	M12		
						11x85		15x85			
<b>Ankerstangen und Innengewindeanker FIS E ohne Injektionsanker-Hülse</b>											
Effektive Verankerungstiefe $h_{ef}$ [mm]	50	100	50	100	50	100	50	100	50	100	85
Max. Montage-drehmoment $T_{inst,max}$ [Nm]	4		10						4		10
<b>Ankerstangen und Innengewindeanker FIS E mit Injektionsanker-Hülse FIS H 16x85 K</b>											
Effektive Verankerungstiefe $h_{ef}$ [mm]			85						85		
Max. Montage-drehmoment $T_{inst,max}$ [Nm]			10						4		10
<b>Allgemeine Installationsparameter</b>											
Randabstand $c_{min}$										60	
Achs-abstand	$s_{min} \parallel$										120
	$s_{cr} \parallel$										240
	$s_{cr} \perp = s_{min} \perp$										115
<b>Bohrverfahren</b>											
Hammerbohren mit Hartmetall-Hammerbohrer											

**Tabelle C8.2:** Gruppenfaktoren

Ankerstange	M6	M8	M10	M12	M16	-	-				
Innengewindeanker FIS E	-	-	-	-	-	M6	M8	M10	M12		
						11x85		15x85			
Gruppenfaktor	$\alpha_{q,N} \parallel$										1,5
	$\alpha_{q,V} \parallel$										1,4
	$\alpha_{q,N} \perp$										2
	$\alpha_{q,V} \perp$										2

fischer Injektionssystem FIS V für Mauerwerk

**Leistungsdaten**  
Vollziegel Mz 2DF, Abmessungen, Installationsparameter

**Anhang C 8**



**Vollziegel Mz, 2DF, EN 771-1**

**Tabelle C9.1:** Charakteristischer Widerstand unter Zuglast

Ankerstange		M6	M8	M10	M12	M16	-		-		M8	M10	-			
Innengewindeanker FIS E		-	-	-	-	-	M6	M8	M10	M12	-	-	M6	M8		
							11x85		15x85				11x85			
Injektionsankershülse FIS H K		-	-	-	-	-	-		-		16x85					
<b>Zuglast <math>N_{Rk}</math> [kN] in Abhängigkeit von der Druckfestigkeit <math>f_b</math> (Temperaturbereich 50/80°C)</b>																
Druck- festigkeit $f_b$	Nutzungs- kategorie	Effektive Verankerungstiefe $h_{ef}$ [mm]												85		
		50				100				50						100
10N/mm <sup>2</sup>	w/w	1,5	2,5	1,5	2,5	1,5	3	2	3,5	2	3,5	2				1,5
	d/d	3	4,0	3,0	4,0	3,0	4,5	3	5,5	3	5,5	3				3
16N/mm <sup>2</sup>	w/w	2,5	4	2,5	4	2,5	4,5	3,5	5,5	3,5	5,5	3,5				2,5
	d/d	4,5	7,0	4,5	7,0	4,5	7,5	5,5	8	5,5	8	5,5				4,5

Faktor für Temperaturbereich 72/120°C: 0,83

**Tabelle C9.2:** Charakteristischer Widerstand unter Querlast

Ankerstange		M6	M8	M10	M12	M16	-		-		M8	M10	-														
Innengewindeanker FIS E		-	-	-	-	-	M6	M8	M10	M12	-	-	M6	M8													
							11x85		15x85				11x85														
Injektionsankershülse FIS H K		-	-	-	-	-	-		-		16x85																
<b>Querlast <math>V_{Rk}</math> [kN] in Abhängigkeit von der Druckfestigkeit <math>f_b</math> (Temperaturbereich 50/80°C und 72/120°C)</b>																											
Druck- festigkeit $f_b$	Nutzungs- kategorie	Effektive Verankerungstiefe $h_{ef}$ [mm]												85													
		≥ 50																									
10N/mm <sup>2</sup>	w/w	2,5		3,0		3,0		3,5		3,0		2,5		3,0		3,0		3,0		3,0		3,5		2,5		3,0	
	d/d																										
16N/mm <sup>2</sup>	w/w	4,0		5,0		5,5		5,5		5,0		4,0		5,0		5,0		5,0		5,0		6,0		4,0		5,0	
	d/d																										

Faktor für Baustellenversuche und Verschiebungen siehe Anhang C110

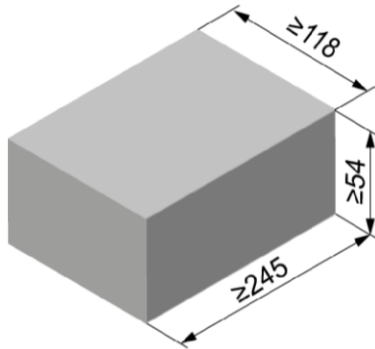
fischer Injektionssystem FIS V für Mauerwerk

**Leistungsdaten**

Vollziegel Mz 2DF, Charakteristischer Widerstand unter Zug- und Querlast

**Anhang C 9**

**Vollziegel Mz, EN 771-1**



Vollziegel Mz, EN 771-1			
Hersteller	z. B. Nigra		
Nennmaße [mm]	Länge L	Breite B	Höhe H
	≥ 245	≥ 118	≥ 54
Dichte $\rho$ [kg/dm <sup>3</sup> ]	≥ 1,8		
Druckfestigkeit $f_b$ [N/mm <sup>2</sup> ]	10 / 20		
Norm oder Anhang	EN 771-1		

**Tabelle C10.1: Installationsparameter**

Ankerstange	M6	M8	M10	M12	M16	-	-					
Innengewindeanker FIS E	-	-	-	-		M6	M8	M10	M12			
						11x85		15x85				
Ankerstangen und Innengewindeanker FIS E ohne Injektionsanker-Hülse												
Effektive Verankerungstiefe $h_{ef}$ [mm]	50	100	50	100	50	100	50	100	50	100	85	
Max. Montage-drehmoment $T_{inst,max}$ [Nm]	4		10						4		10	
Allgemeine Installationsparameter												
Randabstand $c_{min}$						60						
Achs-abstand $s_{cr}$	$s_{cr \parallel} = s_{min \parallel}$ [mm]					245						
	$s_{cr \perp} = s_{min \perp}$					60						
Bohrverfahren												
Hammerbohren mit Hartmetall-Hammerbohrer												

**Tabelle C10.2: Gruppenfaktoren**

Ankerstange	M6	M8	M10	M12	M16	-	-		
Innengewindeanker FIS E	-	-	-	-	-	M6	M8	M10	M12
						11x85		15x85	
Gruppenfaktor	$\alpha_{g,N \parallel}$		[-]	2					
	$\alpha_{g,V \parallel}$								
	$\alpha_{g,N \perp}$								
	$\alpha_{g,V \perp}$								

fischer Injektionssystem FIS V für Mauerwerk

**Leistungsdaten**  
Vollziegel Mz, Abmessungen, Installationsparameter

**Anhang C 10**

**Vollziegel Mz, EN 771-1**

**Tabelle C11.1:** Charakteristischer Widerstand unter Zuglast

Ankerstange		M6	M8	M10	M12	M16	-		-		
Innengewindeanker FIS E		-	-	-	-	-	M6	M8	M10	M12	
								11x85		15x85	
Zuglast $N_{RK}$ [kN] in Abhängigkeit von der Druckfestigkeit $f_b$ (Temperaturbereich 50/80°C)											
Druckfestigkeit $f_b$	Nutzungs-kategorie	Effektive Verankerungstiefe $h_{ef}$ [mm]									
		≥ 50						85			
10N/mm <sup>2</sup>	w/w	w/d	0,6	0,9	0,75	0,75	0,75	0,6	0,75		
	d/d		1,2	1,5	1,2	1,2	1,2	1,2	1,2		
20N/mm <sup>2</sup>	w/w	w/d	0,9	1,5	1,2	1,2	1,2	0,9	1,2		
	d/d		1,5	2,5	2,0	2,0	2,0	1,5	2,0		

Faktor für Temperaturbereich 72/120°C: 0,83

**Tabelle C11.2:** Charakteristischer Widerstand unter Querlast

Ankerstange		M6	M8	M10	M12	M16	-		-		
Innengewindeanker FIS E		-	-	-	-	-	M6	M8	M10	M12	
								11x85		15x85	
Querlast $V_{RK}$ [kN] in Abhängigkeit von der Druckfestigkeit $f_b$ (Temperaturbereich 50/80°C und 72/120°C)											
Druckfestigkeit $f_b$	Nutzungs-kategorie	Effektive Verankerungstiefe $h_{ef}$ [mm]									
		≥ 50						85			
10N/mm <sup>2</sup>	w/w	w/d	2,0	3,0	4,0	4,5	5,5	2,0	3,0	4,0	4,5
	d/d										
20N/mm <sup>2</sup>	w/w	w/d	2,5	4,0	5,5	6,0	8,0	2,5	4,0	5,5	6,0
	d/d										

Faktor für Baustellenversuche und Verschiebungen siehe Anhang C110

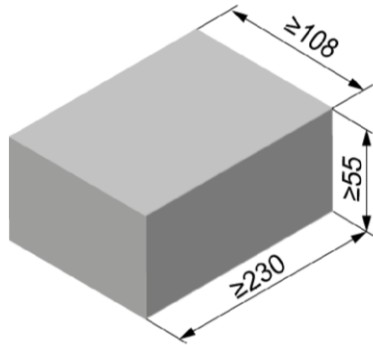
fischer Injektionssystem FIS V für Mauerwerk

**Leistungsdaten**

Vollziegel Mz, Charakteristischer Widerstand unter Zug- und Querlast

**Anhang C 11**

**Vollziegel Mz, EN 771-1**



Vollziegel Mz, EN 771-1			
Hersteller	z. B. Wienerberger		
Nennmaße [mm]	Länge L	Breite B	Höhe H
	≥ 230	≥ 108	≥ 55
Dichte $\rho$ [kg/dm <sup>3</sup> ]	≥ 1,8		
Druckfestigkeit $f_b$ [N/mm <sup>2</sup> ]	10 / 20		
Norm oder Anhang	EN 771-1		

**Tabelle C12.1: Installationsparameter**

Ankerstange	M6	M8	M10	M12	M16	-	-		
Innengewindeanker FIS E	-	-	-	-	-	M6	M8	M10	M12
	11x85		15x85						
Ankerstangen und Innengewindeanker FIS E ohne Injektionsanker-Hülse									
Effektive Verankerungstiefe $h_{ef}$ [mm]	50	90	50	90	50	90	50	90	85
Max. Montage-drehmoment $T_{inst,max}$ [Nm]	4	10				4	10		
Allgemeine Installationsparameter									
Randabstand $c_{min}$					60				
Achs-abstand $s_{cr}$	$s_{cr} \parallel = s_{min} \parallel$ [mm]					230			
	$s_{cr} \perp = s_{min} \perp$					60			
Bohrverfahren									
Hammerbohren mit Hartmetall-Hammerbohrer									

**Tabelle C12.2: Gruppenfaktoren**

Ankerstange	M6	M8	M10	M12	M16	-	-			
Innengewindeanker FIS E	-	-	-	-	-	M6	M8	M10	M12	
	11x85		15x85							
Gruppenfaktor	$\alpha_{g,N} \parallel$	[-]								
	$\alpha_{g,V} \parallel$									
	$\alpha_{g,N} \perp$									
	$\alpha_{g,V} \perp$						2			

fischer Injektionssystem FIS V für Mauerwerk

**Leistungsdaten**  
Vollziegel Mz, Abmessungen, Installationsparameter

**Anhang C 12**

**Vollziegel Mz, EN 771-1**

**Tabelle C13.1:** Charakteristischer Widerstand unter Zuglast

Ankerstange		M6	M8	M10	M12	M16	-		-		
Innengewindeanker FIS E		-	-	-	-	-	M6	M8	M10	M12	
								11x85		15x85	
Zuglast $N_{RK}$ [kN] in Abhängigkeit von der Druckfestigkeit $f_b$ (Temperaturbereich 50/80°C)											
Druckfestigkeit $f_b$	Nutzungs-kategorie		Effektive Verankerungstiefe $h_{ef}$ [mm]								
			≥ 50					85			
10N/mm <sup>2</sup>	w/w	w/d	0,6	0,9	0,75	0,75	0,75	0,75			
	d/d		1,2	1,5	1,2	1,2	1,2	1,2			
20N/mm <sup>2</sup>	w/w	w/d	0,9	1,5	1,2	1,2	1,2	1,2			
	d/d		1,5	2,5	2,0	2,0	2,0	2,0			

Faktor für Temperaturbereich 72/120°C: 0,83

**Tabelle C13.2:** Charakteristischer Widerstand unter Querlast

Ankerstange		M6	M8	M10	M12	M16	-		-		
Innengewindeanker FIS E		-	-	-	-	-	M6	M8	M10	M12	
								11x85		15x85	
Querlast $V_{RK}$ [kN] in Abhängigkeit von der Druckfestigkeit $f_b$ (Temperaturbereich 50/80°C und 72/120°C)											
Druckfestigkeit $f_b$	Nutzungs-kategorie		Effektive Verankerungstiefe $h_{ef}$ [mm]								
			≥ 50					85			
10N/mm <sup>2</sup>	w/w	w/d	2,0	3,0	4,0	4,5	5,5	2,0	3,0	4,0	4,5
	d/d										
20N/mm <sup>2</sup>	w/w	w/d	2,5	4,0	5,5	6,0	8,0	2,5	4,0	5,5	6,0
	d/d										

Faktor für Baustellenversuche und Verschiebungen siehe Anhang C110

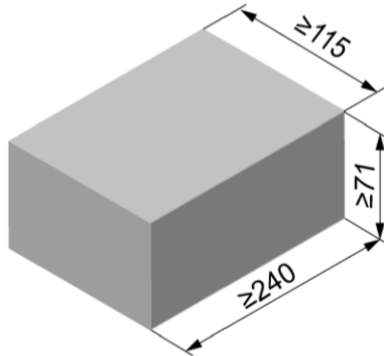
fischer Injektionssystem FIS V für Mauerwerk

**Leistungsdaten**

Vollziegel Mz, Charakteristischer Widerstand unter Zug- und Querlast

**Anhang C 13**

**Kalksandvollstein KS, NF, EN 771-2**



Kalksandvollstein KS, NF, EN 771-2			
Hersteller			
Nennmaße [mm]	Länge L	Breite B	Höhe H
	≥ 240	≥ 115	≥ 71
Dichte $\rho$ [kg/dm <sup>3</sup> ]			
Druckfestigkeit $f_b$ [N/mm <sup>2</sup> ]	12 / 20 / 28		
Norm oder Anhang	EN 771-2		

**Tabelle C14.1: Installationsparameter**

Ankerstange	M6	M8	M10	M12	M16	-		-					
Innengewindeanker FIS E	-	-	-	-	-	M6	M8	M10	M12				
						11x85		15x85					
Ankerstangen und Innengewindeanker FIS E ohne Injektionsanker-Hülse													
Verankerungstiefe $h_{ef}$ [mm]	50	100	50	100	50	100	50	100	50	100	85	85	
					200		200		200				
Verankerungstiefe $T_{inst,max}$ [Nm]	3		5		15		15		25		3	5	15
Allgemeine Installationsparameter													
Randabstand $c_{min}$					60								
Achs- abstand	$s_{min} \parallel$					80							
	$s_{cr} \parallel$					80							
	$s_{min} \perp$					3x $h_{ef}$							
	$s_{cr} \perp$					3x $h_{ef}$							
Bohrverfahren													
Hammerbohren mit Hartmetall-Hammerbohrer													

**Tabelle C14.2: Gruppenfaktoren**

Ankerstange	M6	M8	M10	M12	M16	-		-					
Innengewindeanker FIS E	-	-	-	-	-	M6	M8	M10	M12				
						11x85		15x85					
Gruppenfaktor	$\alpha_{g,N} \parallel$					0,7							
	$\alpha_{g,V} \parallel$					1,3							
	$\alpha_{g,N} \perp$					2,0							
	$\alpha_{g,V} \perp$					2,0							

fischer Injektionssystem FIS V für Mauerwerk

**Leistungsdaten**  
Kalksandvollstein KS, NF, Abmessungen, Installationsparameter

**Anhang C 14**

**Kalksandvollstein KS, NF, EN 771-2**

**Tabelle C15.1:** Charakteristischer Widerstand unter Zuglast

Ankerstange		M6		M8		M10		M12		M16		-		-		
Innengewindeanker FIS E		-		-		-		-		-		M6	M8	M10	M12	
												11x85		15x85		
Zuglast $N_{Rk}$ [kN] in Abhängigkeit von der Druckfestigkeit $f_b$ (Temperaturbereich 50/80°C)																
Druckfestigkeit $f_b$	Nutzungs-kategorie	Effektive Verankerungstiefe $h_{ef}$ [mm]														
		50	100	50	100	50	100	200	50	100	200	50	100	200	85	85
12N/mm <sup>2</sup>	w/w w/d	2,0	3,0	2,5	4,5	2,5	3,5	7,0	2,5	3,0	6,5	2,5	3,5	8,0	2,5	2,5
	d/d	4,0	5,5	4,0	8,0	4,0	5,5	12	4,0	4,5	12	4,5	5,5	12	4,0	4,0
20N/mm <sup>2</sup>	w/w w/d	3,0	4,5	3,5	6,5	3,5	4,5	10	3,5	4,0	9,5	4,0	5,0	11	3,5	3,5
	d/d	5,5	7,5	6,0	11	6,0	8,0	12	6,0	6,5	12	6,5	8,0	12	6,0	6,0
28N/mm <sup>2</sup>	w/w w/d	3,5	5,0	4,0	8,0	4,5	5,5	12	4,5	5,0	11	4,5	5,5	12	4,5	4,5
	d/d	6,5	9,0	7,0	12	7,0	9,0	12	7,0	7,5	12	7,5	9,5	12	7,0	7,0

Faktor für Temperaturbereich 72/120°C: 0,83

**Tabelle C15.2:** Charakteristischer Widerstand unter Querlast

Ankerstange		M6		M8		M10		M12		M16		-		-		
Innengewindeanker FIS E		-		-		-		-		-		M6	M8	M10	M12	
												11x85		15x85		
Querlast $V_{Rk}$ [kN] in Abhängigkeit von der Druckfestigkeit $f_b$ (Temperaturbereich 50/80°C und 72/120°C)																
Druckfestigkeit $f_b$	Nutzungs-kategorie	Effektive Verankerungstiefe $h_{ef}$ [mm]														
		50	100	50	100	50	≥100	50	≥100	50	≥100	85	85			
12N/mm <sup>2</sup>	w/w w/d	1,5	3,0	1,5	3,0	1,2	2,0	1,2	2,0	1,2	2,0	1,2	2,0	1,2	1,2	
	d/d	1,5	3,0	1,5	3,0	1,2	2,0	1,2	2,0	1,2	2,0	1,2	2,0	1,2	1,2	
20N/mm <sup>2</sup>	w/w w/d	2,5	4,0	2,5	4,0	1,5	3,0	1,5	3,0	1,5	3,0	1,5	3,0	1,5	1,5	
	d/d	2,5	4,0	2,5	4,0	1,5	3,0	1,5	3,0	1,5	3,0	1,5	3,0	1,5	1,5	
28N/mm <sup>2</sup>	w/w w/d	3,0	4,5	3,0	4,5	1,5	3,5	1,5	3,5	1,5	3,5	1,5	3,5	1,5	1,5	
	d/d	3,0	4,5	3,0	4,5	1,5	3,5	1,5	3,5	1,5	3,5	1,5	3,5	1,5	1,5	

Faktor für Baustellenversuche und Verschiebungen siehe Anhang C110

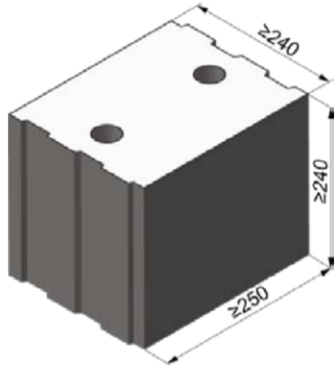
fischer Injektionssystem FIS V für Mauerwerk

**Leistungsdaten**

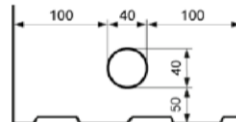
Kalksandvollstein KS, NF, Charakteristischer Widerstand unter Zug- und Querlast

**Anhang C 15**

**Kalksandvollstein KS, 8DF, EN 771-2**



Kalksandvollstein KS, 8DF, EN 771-2			
Hersteller	-		
Nennmaße [mm]	Länge L	Breite B	Höhe H
	≥ 250	≥ 240	≥ 240
Dichte ρ [kg/dm <sup>3</sup> ]	≥ 2,0		
Druckfestigkeit f <sub>b</sub> [N/mm <sup>2</sup> ]	10 / 20 / 28		
Norm oder Anhang	EN 771-2		



**Tabelle C16.1: Installationsparameter**

Ankerstange	M6	M8	M10	M12	M16	-		-	
Innengewindeanker FIS E	-	-	-	-	-	M6	M8	M10	M12
	11x85		15x85						
<b>Ankerstangen und Innengewindeanker FIS E ohne Injektionsanker-Hülse</b>									
Effektive Verankerungstiefe h <sub>ef</sub> [mm]	50	100	50	100	50	100	50	100	85
Max. Montage-drehmoment T <sub>inst,max</sub> [Nm]	4		10				4		10
<b>Ankerstangen und Innengewindeanker FIS E mit Injektionsanker-Hülse FIS H 16x85 K</b>									
Effektive Verankerungstiefe h <sub>ef</sub> [mm]	-		85		-		85		-
Max. Montage-drehmoment T <sub>inst,max</sub> [Nm]	-		10		-		4	10	-
<b>Allgemeine Installationsparameter</b>									
Randabstand c <sub>min</sub>					60				
s <sub>min</sub>					80				
Achs-abstand s <sub>cr</sub>    [mm]					250				
s <sub>min</sub> ⊥					80				
s <sub>cr</sub> ⊥					240				
<b>Bohrverfahren</b>									
Hammerbohren mit Hartmetall-Hammerbohrer									

**Tabelle C16.2: Gruppenfaktoren**

Ankerstange	M6	M8	M10	M12	M16	-		-	
Innengewindeanker FIS E	-	-	-	-	-	M6	M8	M10	M12
	11x85		15x85						
Gruppenfaktor	α <sub>q,N</sub>	[-]	1,5						
	α <sub>q,V</sub>		1,2						
	α <sub>q,N</sub> ⊥		1,5						
	α <sub>q,V</sub> ⊥		1,2						

fischer Injektionssystem FIS V für Mauerwerk

**Leistungsdaten**  
Kalksandvollstein KS, 8DF, Abmessungen, Installationsparameter

**Anhang C 16**



### Kalksandvollstein KS, 8DF, EN 771-2

**Tabelle C17.1:** Charakteristischer Widerstand unter Zuglast

Ankerstange	M6	M8	M10	M12	M16	-	-	M8	M10	-		
Innengewindeanker FIS E	-	-	-	-	-	M6	M8	M10	M12	-	M6	M8
						11x85	15x85				11x85	
Injektionsankerhülse FIS H K	-	-	-	-	-	-	-	16x85				
Zuglast $N_{Rk}$ [kN] in Abhängigkeit von der Druckfestigkeit $f_b$ (Temperaturbereich 50/80°C)												
Druck- festigkeit $f_b$	Nutzungs- kategorie	Effektive Verankerungstiefe $h_{ef}$ [mm]										
		≥ 50						85				
10N/mm <sup>2</sup>	w/w	3,0	4,0	4,5	4,5	3,5	3,0	3,5	4,5	3,0	4,5	
	d/d	5,0	7,0	7,0	7,0	5,5	5,0	5,5	8,0	5,0	8,0	
20N/mm <sup>2</sup>	w/w	4,5	6,0	6,0	6,0	5,0	4,5	5,0	6,5	4,5	6,5	
	d/d	7,5	10,0	10,0	10,0	7,5	7,5	7,5	11,0	7,5	11,0	
28N/mm <sup>2</sup>	w/w	5,0	8,0	8,5	8,5	7,0	5,0	7,0	8,5	5,0	8,5	
	d/d	8,5	12,0	12,0	12,0	11,0	8,5	11,0	12,0	8,5	12,0	

Faktor für Temperaturbereich 72/120°C: 0,83

**Tabelle C17.2:** Charakteristischer Widerstand unter Querlast

Ankerstange	M6	M8	M10	M12	M16	-	-	M8	M10	-	
Innengewindeanker FIS E	-	-	-	-	-	M6	M8	M10	M12	M6	M8
						11x85	15x85			11x85	
Injektionsankerhülse FIS H K	-	-	-	-	-	-	-	16x85			
Querlast $V_{Rk}$ [kN] in Abhängigkeit von der Druckfestigkeit $f_b$ (Temperaturbereich 50/80°C und 72/120°C)											
Druck- festigkeit $f_b$	Nutzungs- kategorie	Effektive Verankerungstiefe $h_{ef}$ [mm]									
		≥ 50					85				
10N/mm <sup>2</sup>	w/w	2,5	4,5	4,5	4,5	2,5	4,5	4,5	2,5	4,5	
	d/d										
20N/mm <sup>2</sup>	w/w	4,0	6,5	6,5	6,5	4,0	6,5	6,5	4,0	6,5	
	d/d										
28N/mm <sup>2</sup>	w/w	5,0	9,0	9,0	9,0	5,0	9,0	9,0	5,0	9,0	
	d/d										

Faktor für Baustellenversuche und Verschiebungen siehe Anhang C110

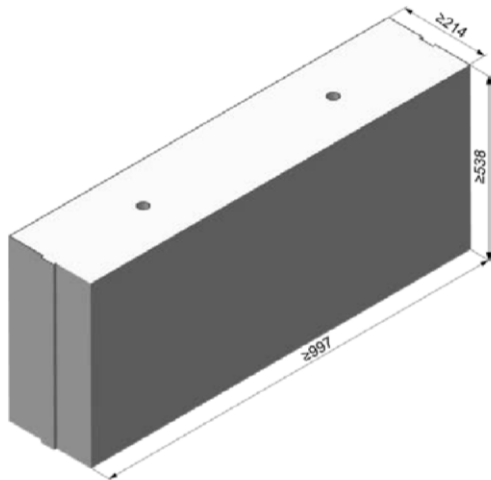
fischer Injektionssystem FIS V für Mauerwerk

**Leistungsdaten**

Kalksandvollstein KS, 8DF, Charakteristischer Widerstand unter Zug- und Querlast

**Anhang C 17**

### Kalksandvollstein KS, EN 771-2



Kalksandvollstein KS, EN 771-2			
Hersteller	z.B. Calduran		
Nennmaße [mm]	Länge L	Breite B	Höhe H
	≥ 997	≥ 214	≥ 538
Dichte $\rho$ [kg/dm <sup>3</sup> ]	1,8	2,2	
Druckfestigkeit $f_b$ [N/mm <sup>2</sup> ]	10 / 20	36	
Norm oder Anhang	EN 771-2		



**Tabelle C18.1:** Installationsparameter

Ankerstange	M6	M8	M10	M12	M16	-		-	
Innengewindeanker FIS E	-	-	-	-	-	M6	M8	M10	M12
							11x85		15x85

#### Ankerstangen und Innengewindeanker FIS E ohne Injektionsanker-Hülse

Effektive Verankerungstiefe $h_{ef}$ [mm]	50	100	50	100	50	100	50	100	50	100	50	100	85	
Max. Montage-drehmoment $T_{inst,max}$ [Nm]	4		10						4		10			

#### Allgemeine Installationsparameter

Randabstand $c_{min}$	75											
Achs-abstand $s_{cr}$	$s_{cr \parallel} = s_{min \parallel}$	3x $h_{ef}$										
	$s_{cr \perp} = s_{min \perp}$	3x $h_{ef}$										

#### Bohrverfahren

Hammerbohren mit Hartmetall-Hammerbohrer

**Tabelle C18.2:** Gruppenfaktoren

Ankerstange	M6	M8	M10	M12	M16	-		-	
Innengewindeanker FIS E	-	-	-	-	-	M6	M8	M10	M12
							11x85		15x85

Gruppenfaktor	$\alpha_{q,N \parallel}$	[-]	2						
	$\alpha_{q,V \parallel}$								
	$\alpha_{q,N \perp}$								
	$\alpha_{q,V \perp}$								

fischer Injektionssystem FIS V für Mauerwerk

**Leistungsdaten**  
Kalksandvollstein KS, Abmessungen, Installationsparameter

**Anhang C 18**

### Kalksandvollstein KS, EN 771-2

**Tabelle C19.1:** Charakteristischer Widerstand unter Zuglast

Ankerstange		M6	M8	M10	M12	M16	-		-		
Innengewindeanker FIS E		-	-	-	-	-	M6	M8	M10	M12	
								11x85		15x85	
Zuglast $N_{RK}$ [kN] in Abhängigkeit von der Druckfestigkeit $f_b$ (Temperaturbereich 50/80°C)											
Druckfestigkeit $f_b$	Nutzungs-kategorie	Effektive Verankerungstiefe $h_{ef}$ [mm]									
		50	100	50	100	50	100	50	100	50	100
10N/mm <sup>2</sup>	w/w	4,0	4,0	7,0	5,0	6,0	5,0	6,0	5,5	7,5	5,5
	d/d	7,0	7,0	12,0	8,0	9,5	8,0	10,0	9,0	11,5	9,0
20N/mm <sup>2</sup>	w/w	5,5	6,0	10,0	7,0	8,5	7,0	9,0	8,0	11,0	8,0
	d/d	8,5	10,5	12,0	11,5	12,0	11,0	12,0	12,0	12,0	12,0
36N/mm <sup>2</sup>	w/w	4,5	8,0	12,0	11,5	12,0	12,0	12,0	12,0	12,0	12,0
	d/d	8,0	12,0	12,0	12,0	12,0	12,0	12,0	12,0	12,0	12,0

Faktor für Temperaturbereich 72/120°C: 0,83

**Tabelle C19.2:** Charakteristischer Widerstand unter Querlast

Ankerstange		M6	M8	M10	M12	M16	-		-		
Innengewindeanker FIS E		-	-	-	-	-	M6	M8	M10	M12	
								11x85		15x85	
Querlast $V_{RK}$ [kN] in Abhängigkeit von der Druckfestigkeit $f_b$ (Temperaturbereich 50/80°C und 72/120°C)											
Druckfestigkeit $f_b$	Nutzungs-kategorie	Effektive Verankerungstiefe $h_{ef}$ [mm]									
		≥ 50								85	
10N/mm <sup>2</sup>	w/w	3,0	5,0	5,5	4,0	4,0	3,0	5,0	5,5	4,0	
	d/d										
20N/mm <sup>2</sup>	w/w	4,5	7,0	7,5	6,0	6,0	4,5	7,0	7,5	6,0	
	d/d										
36N/mm <sup>2</sup>	w/w	4,5	9,0	11,0	12,0	12,0	4,5	9,0	11,0	12,0	
	d/d										

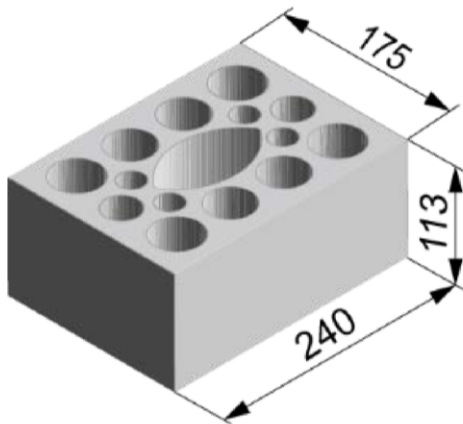
Faktor für Baustellenversuche und Verschiebungen siehe Anhang C110

fischer Injektionssystem FIS V für Mauerwerk

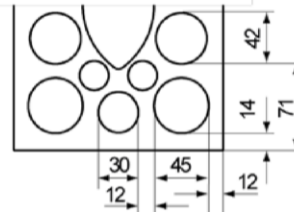
**Leistungsdaten**  
Kalksandvollstein KS, Charakteristischer Widerstand unter Zug- und Querlast

**Anhang C 19**

**Kalksandlochstein KSL, 3DF, EN 771-2**



Kalksandlochstein KSL, 3DF, EN 771-2			
Hersteller	z. B. KS Wemding		
Nennmaße [mm]	Länge L	Breite B	Höhe H
	240	175	113
Dichte $\rho$ [kg/dm <sup>3</sup> ]	≥ 1,4		
Druckfestigkeit $f_b$ [N/mm <sup>2</sup> ]	8 / 10 / 12 / 16 / 20		
Norm oder Anhang	EN 771-2		



**Tabelle C20.1:** Installationsparameter (Vorsteck-Montage mit Injektionsankerhülsen FIS HK)

Ankerstange	M6	M8	M6	M8	-	M8	M10	M8	M10	-	M12	M16	M12	M16	
Innengewindeanker FIS E	-	-	M6	M8	11x85	-	-	-	-	M10	M12	15x85	-	-	
Injektionsankerhülse FIS H K	12x50	12x85	16x85		16x130		20x85		20x130						
<b>Ankerstangen und Innengewindeanker FIS E mit Injektionsanker-Hülse FIS H K</b>															
Max. Montage-drehmoment $T_{inst,max}$ [Nm]	2														
<b>Allgemeine Installationsparameter</b>															
Randabstand $c_{min}$	60				80										
Achsabstand	$s_{min} \parallel$					100									
	$s_{cr} \parallel$					240									
	$s_{min} \perp$					115									
	$s_{cr} \perp$					115									
<b>Bohrverfahren</b>															
Hammerbohren mit Hartmetall-Hammerbohrer															

**Tabelle C20.2:** Gruppenfaktoren

Ankerstange	M6	M8	M6	M8	-	M8	M10	M8	M10	-	M12	M16	M12	M16
Innengewindeanker FIS E	-	-	M6	M8	11x85	-	-	-	-	M10	M12	15x85	-	-
Injektionsankerhülse FIS H K	12x50	12x85	16x85		16x130		20x85		20x130					
Gruppen-faktor $\alpha_{q,N} \parallel = \alpha_{q,V} \parallel$	1,5													
	$\alpha_{q,N} \perp = \alpha_{q,V} \perp$	2,0												

fischer Injektionssystem FIS V für Mauerwerk

**Leistungsdaten**  
Kalksandlochstein KSL, 3DF, Abmessungen, Installationsparameter

**Anhang C 20**

**Kalksandlochstein KSL, 3DF, EN 771-2**

**Tabelle C21.1:** Installationsparameter

(Durchsteck-Montage mit Injektionsankerhülsen FIS HK)

Ankerstange		M10	M12	M16
Injektionsankerhülse FIS H K		18x130/200		22x130/200
<b>Ankerstangen mit Injektionsanker-Hülse FIS H K</b>				
Max. Montage- drehmoment	$T_{inst,max}$ [Nm]	2		
<b>Allgemeine Installationsparameter</b>				
Randabstand	$c_{min}$	80		
Achsabstand	$s_{min \parallel}$	100		
	$s_{cr \parallel}$	240		
	$s_{min \perp}$	115		
	$s_{cr \perp}$	115		
<b>Bohrverfahren</b>				
Hammerbohren mit Hartmetall-Hammerbohrer				

**Tabelle C21.2:** Gruppenfaktoren

Ankerstange		M10	M12	M16
Injektionsankerhülse FIS H K		18x130/200		22x130/200
Gruppenfaktor	$\alpha_{q,N \parallel}$	1,5		
	$\alpha_{q,V \parallel}$			
	$\alpha_{q,N \perp}$	2,0		
	$\alpha_{q,V \perp}$			

fischer Injektionssystem FIS V für Mauerwerk

**Leistungsdaten**  
Kalksandlochstein KSL, 3DF, Abmessungen, Installationsparameter

**Anhang C 21**

### Kalksandlochstein KSL, 3DF, EN 771-2

**Tabelle C22.1:** Charakteristischer Widerstand unter Zuglast (Vorsteck-Montage)

Ankerstange		M6	M8	M6	M8	-	M8	M10	M8	M10	-	M12	M16	M12	M16	
Innengewindeanker FIS E		-		-		M6	M8	-		-		M10	M12	-		
				11x85						15x85						
Injektionsankerhülse FIS H K		12x50		12x85		16x85			16x130		20x85			20x130		
Zuglast $N_{Rk}$ [kN] in Abhängigkeit von der Druckfestigkeit $f_b$ (Temperaturbereich 50/80°C)																
Druckfestigkeit $f_b$	Nutzungs-kategorie															
	w/w	w/d	1,5		2,0			2,0		2,0			2,0		2,0	
8 N/mm <sup>2</sup>	d/d		1,5		2,0			2,5		2,5			2,5		2,5	
	w/w	w/d	2,0		2,0			2,5		2,5			2,5		2,5	
10 N/mm <sup>2</sup>	d/d		2,0		2,5			3,0		3,0			3,0		3,0	
	w/w	w/d	2,5		2,5			3,0		3,0			3,0		3,0	
12 N/mm <sup>2</sup>	d/d		2,5		3,0			3,5		3,5			3,5		3,5	
	w/w	w/d	3,0		3,5			4,5		4,5			4,5		4,5	
16 N/mm <sup>2</sup>	d/d		3,5		4,0			4,5		4,5			4,5		4,5	
	w/w	w/d	4,0		4,5			5,5		5,5			5,5		5,5	
20 N/mm <sup>2</sup>	d/d		4,5		5,0			6,0		6,0			6,0		6,0	

**Tabelle C22.2:** Charakteristischer Widerstand unter Zuglast (Durchsteck-Montage)

Ankerstange		M10		M12		M16	
Injektionsankerhülse FIS H K		18x130/200				22x130/200	
Zuglast $N_{Rk}$ [kN] in Abhängigkeit von der Druckfestigkeit $f_b$ (Temperaturbereich 50/80°C)							
Druckfestigkeit $f_b$	Nutzungs-kategorie						
	w/w	w/d	2,0				
8 N/mm <sup>2</sup>	d/d		2,5				
	w/w	w/d	2,5				
10 N/mm <sup>2</sup>	d/d		3,0				
	w/w	w/d	3,0				
12 N/mm <sup>2</sup>	d/d		3,5				
	w/w	w/d	4,5				
16 N/mm <sup>2</sup>	d/d		4,5				
	w/w	w/d	5,5				
20 N/mm <sup>2</sup>	d/d		6,0				

Faktor für Baustellenversuche und Verschiebungen siehe Anhang C110

Faktor für Temperaturbereich 72/120°C: 0,83

fischer Injektionssystem FIS V für Mauerwerk

**Leistungsdaten**  
Kalksandlochstein KSL, 3DF, Charakteristischer Widerstand unter Zuglast

**Anhang C 22**

**Kalksandlochstein KSL, 3DF, EN 771-2**

**Tabelle C23.1:** Charakteristischer Widerstand unter Querlast (Vorsteck-Montage)

Ankerstange		M6	M8	M6	M8	-		M8	M10	M8	M10	-		M12	M16	M12	M16
Innengewindeanker FIS E		-		-		M6	M8	-		-		M10	M12	-		-	
						11x85						15x85					
Injektionsankerhülse FIS H K		12x50		12x85		16x85			16x130		20x85			20x130			
<b>Querlast <math>V_{Rk}</math> [kN] in Abhängigkeit von der Druckfestigkeit <math>f_b</math> (Temperaturbereich 50/80°C und 72/120°C)</b>																	
Druckfestigkeit $f_b$	Nutzungs-kategorie																
8 N/mm <sup>2</sup>	w/w	w/d	1,5					3,0					2,5	3,0	2,5		
	d/d																
10 N/mm <sup>2</sup>	w/w	w/d	2,0					3,5									
	d/d																
12 N/mm <sup>2</sup>	w/w	w/d	2,5					4,5					4,0	4,5	4,0		
	d/d																
16 N/mm <sup>2</sup>	w/w	w/d	3,0	3,5	3,0	3,5	3,0	6,0					5,5	6,0	5,5		
	d/d																
20 N/mm <sup>2</sup>	w/w	w/d	4,0	4,5	4,0	4,5	4,0	7,5					6,5	7,5	6,5		
	d/d																

**Tabelle C23.2:** Charakteristischer Widerstand unter Querlast (Durchsteck-Montage)

Ankerstange		M10			M12			M16			
Injektionsankerhülse FIS H K		18x130/200						22x130/200			
<b>Querlast <math>V_{Rk}</math> [kN] in Abhängigkeit von der Druckfestigkeit <math>f_b</math> (Temperaturbereich 50/80°C und 72/120°C)</b>											
Druckfestigkeit $f_b$	Nutzungs-kategorie										
8 N/mm <sup>2</sup>	w/w	w/d	3,0						2,5		
	d/d										
10 N/mm <sup>2</sup>	w/w	w/d	3,5						3,5		
	d/d										
12 N/mm <sup>2</sup>	w/w	w/d	4,5						4,0		
	d/d										
16 N/mm <sup>2</sup>	w/w	w/d	6,0						5,5		
	d/d										
20 N/mm <sup>2</sup>	w/w	w/d	7,5						6,5		
	d/d										

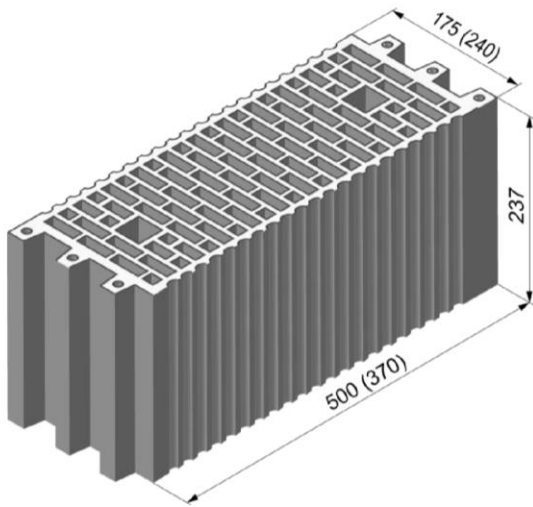
Faktor für Baustellenversuche und Verschiebungen siehe Anhang C110

fischer Injektionssystem FIS V für Mauerwerk

**Leistungsdaten**  
Kalksandlochstein KSL, 3DF, Charakteristischer Widerstand unter Querlast

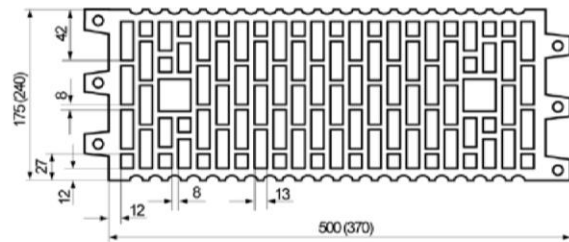
**Anhang C 23**

### Hochlochziegel HLz, Form B, EN 771-1



#### Hochlochziegel HLz, Form B, EN 771-1

Hersteller	z. B. Wienerberger, Poroton		
Nennmaße [mm]	Länge L	Breite B	Höhe H
	500	175	237
	370	240	237
Dichte $\rho$ [kg/dm <sup>3</sup> ]	≥ 1,0		
Druckfestigkeit $f_b$ [N/mm <sup>2</sup> ]	4 / 6 / 8 / 10 / 12		
Norm oder Anhang	EN 771-1		



**Tabelle C24.1:** Installationsparameter

<b>Ankerstange</b>	M6	M8	M6	M8	-	M8	M10	M8	M10	-	M12	M16	M12	M16
<b>Innengewindeanker FIS E</b>	-	-	M6	M8	11x85	-	-	M10	M12	15x85	-	-	-	-
<b>Injektionsankerhülse FIS HK</b>	12x50	12x85	16x85		16x130		20x85		20x130					
<b>Ankerstangen und Innengewindeanker FIS E mit Injektionsanker-Hülse FIS H K</b>														
Max. Montage- drehmoment	$T_{inst,max}$	[Nm]	2											
<b>Allgemeine Installationsparameter</b>														
Randabstand	$c_{min}$		100											
Achsabstand	$s_{min \parallel}$	[mm]	100											
	$s_{cr \parallel}$		500 (370)											
	$s_{min \perp}$		100											
	$s_{cr \perp}$		240											

#### Bohrverfahren

Hammerbohren mit Hartmetall-Hammerbohrer

**Tabelle C24.2:** Gruppenfaktoren

<b>Ankerstange</b>	M6	M8	M6	M8	-	M8	M10	M8	M10	-	M12	M16	M12	M16
<b>Innengewindeanker FIS E</b>	-	-	M6	M8	11x85	-	-	M10	M12	15x85	-	-	-	-
<b>Injektionsankerhülse FIS H K</b>	12x50	12x85	16x85		16x130		20x85		20x130					
Gruppen- faktor	$\frac{\alpha_{q,N \parallel} = \alpha_{q,V \parallel}}{\alpha_{q,N \perp} = \alpha_{q,V \perp}}$	[-]	1											

fischer Injektionssystem FIS V für Mauerwerk

**Leistungsdaten**  
Hochlochziegel HLz, Form B, Abmessungen, Installationsparameter

**Anhang C 24**



### Hochlochziegel HLz, Form B, EN 771-1

**Tabelle C25.1:** Charakteristischer Widerstand unter Zuglast

Ankerstange		M6	M8	M6	M8	-	M8	M10	M8	M10	-	M12	M16	M12	M16
Innengewindeanker FIS E		-		-		M6	M8	-		-		M10	M12	-	
				11x85						15x85					
Injektionsankerhülse FIS H K		12x50		12x85		16x85			16x130		20x85			20x130	
Zuglast $N_{Rk}$ [kN] in Abhängigkeit von der Druckfestigkeit $f_b$ (Temperaturbereich 50/80°C)															
Druckfestigkeit $f_b$	Nutzungs-kategorie														
4 N/mm <sup>2</sup>	w/w	w/d	0,3			0,9						1,2			
	d/d		0,4			0,9						1,2			
6 N/mm <sup>2</sup>	w/w	w/d	0,5			1,5						2,0			
	d/d		0,6			1,5						2,0			
8 N/mm <sup>2</sup>	w/w	w/d	0,75			2,0						2,5			
	d/d		0,75			2,0						2,5			
10 N/mm <sup>2</sup>	w/w	w/d	0,9			2,5						3,0			
	d/d		0,9			2,5						3,5			
12 N/mm <sup>2</sup>	w/w	w/d	0,9			3,0						3,5			
	d/d		1,2			3,0						4,0			

Faktor für Temperaturbereich 72/120°C: 0,83

**Tabelle C25.2:** Charakteristischer Widerstand unter Querlast

Ankerstange		M6	M8	M6	M8	-	M8	M10	M8	M10	-	M12	M16	M12	M16
Innengewindeanker FIS E		-		-		M6	M8	-		-		M10	M12	-	
				11x85						15x85					
Injektionsankerhülse FIS H K		12x50		12x85		16x85			16x130		20x85			20x130	
Querlast $V_{Rk}$ [kN] in Abhängigkeit von der Druckfestigkeit $f_b$ (Temperaturbereich 50/80°C und 72/120°C)															
Druckfestigkeit $f_b$	Nutzungs-kategorie														
4 N/mm <sup>2</sup>	w/w	w/d	0,5			0,6			0,5			0,6			
	d/d		0,5			0,6			0,5			0,6			
6 N/mm <sup>2</sup>	w/w	w/d	0,75			0,9			0,75			0,9			
	d/d		0,75			0,9			0,75			0,9			
8 N/mm <sup>2</sup>	w/w	w/d	0,9			1,2			0,9			1,2			
	d/d		0,9			1,2			0,9			1,2			
10 N/mm <sup>2</sup>	w/w	w/d	1,2			1,5			1,2			1,5			
	d/d		1,2			1,5			1,2			1,5			
12 N/mm <sup>2</sup>	w/w	w/d	1,5			2,0			1,5			2,0			
	d/d		1,5			2,0			1,5			2,0			

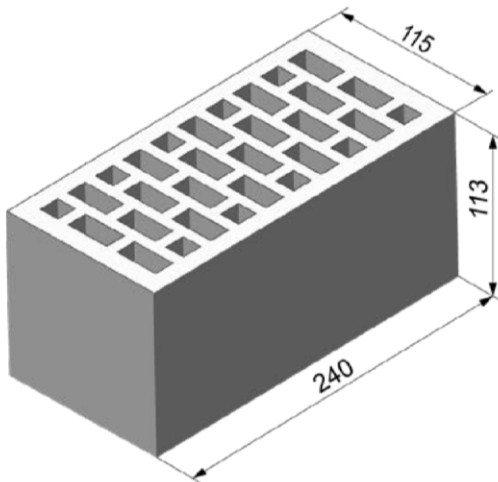
Faktor für Baustellenversuche und Verschiebungen siehe Anhang C110

fischer Injektionssystem FIS V für Mauerwerk

**Leistungsdaten**  
Hochlochziegel HLz, Form B, Charakteristischer Widerstand unter Zug- und Querlast

**Anhang C 25**

### Hochlochziegel HLz, 2DF, EN 771-1



Hochlochziegel HLz, 2DF, EN 771-1			
Hersteller	z. B. Wienerberger		
Nennmaße [mm]	Länge L	Breite B	Höhe H
	240	115	113
Dichte $\rho$ [kg/dm <sup>3</sup> ]	≥ 1,4		
Druckfestigkeit $f_b$ [N/mm <sup>2</sup> ]	6 / 10 / 16 / 20 / 28		
Norm oder Anhang	EN 771-1		

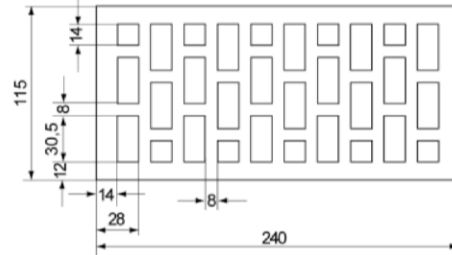


Tabelle C26.1: Installationsparameter

Ankerstange	M6	M8	M6	M8	-	M8	M10	-	M12	M16
Innengewindeanker FIS E	-		-		M6	M8	-		M10	M12
					11x85				15x85	
Injektionsankerhülse FIS H K	12x50		12x85		16x85			20x85		
Ankerstangen und Innengewindeanker FIS E mit Injektionsanker-Hülse FIS H K										
Max. Montage- drehmoment	$T_{inst,max}$	[Nm]	2							
Allgemeine Installationsparameter										
Randabstand	$c_{min}$		80							
Achsen- abstand	$s_{cr \parallel} = s_{min \parallel}$	[mm]	240							
	$s_{cr \perp} = s_{min \perp}$		115							
Bohrverfahren										
Hammerbohren mit Hartmetall-Hammerbohrer										

Tabelle C26.2: Gruppenfaktoren

Ankerstange	M6	M8	M6	M8	-	M8	M10	-	M12	M16
Innengewindeanker FIS E	-		-		M6	M8	-		M10	M12
					11x85				15x85	
Injektionsankerhülse FIS H K	12x50		12x85		16x85			20x85		
Gruppenfaktor	$\alpha_{q,N \parallel}$	[-]	2							
	$\alpha_{q,V \parallel}$									
	$\alpha_{q,N \perp}$									
	$\alpha_{q,V \perp}$									

fischer Injektionssystem FIS V für Mauerwerk

Leistungsdaten  
Hochlochziegel HLz, 2DF, Abmessungen, Installationsparameter

Anhang C 26

### Hochlochziegel HLz; 2DF, EN 771-1

**Tabelle C27.1:** Charakteristischer Widerstand unter Zuglast

Ankerstange		M6	M8	M6	M8	-		M8	M10	-		M12	M16
Innengewindeanker FIS E		-		-		M6	M8	-		M10	M12	-	
Injektionsankerhülse FIS H K		12x50		12x85		16x85			20x85				
<b>Zuglast <math>N_{Rk}</math> [kN] in Abhängigkeit von der Druckfestigkeit <math>f_b</math> (Temperaturbereich 50/80°C)</b>													
Druckfestigkeit $f_b$	Nutzungs-kategorie												
6 N/mm <sup>2</sup>	w/w	w/d	0,75	0,9	0,75				0,9				
	d/d		0,75	1,2	0,75				0,9				
10 N/mm <sup>2</sup>	w/w	w/d	1,2	1,5	1,2				1,5				
	d/d		1,2	2,0	1,2				1,5				
16 N/mm <sup>2</sup>	w/w	w/d	2,0	2,5	2,0				2,0				
	d/d		2,0	3,0	2,0				2,5				
20 N/mm <sup>2</sup>	w/w	w/d	2,5	3,5	2,5				3,0				
	d/d		2,5	4,0	2,5				3,0				
28 N/mm <sup>2</sup>	w/w	w/d	3,0	5,0	3,5				4,0				
	d/d		3,5	5,5	3,5				4,5				

Faktor für Temperaturbereich 72/120°C: 0,83

**Tabelle C27.2:** Charakteristischer Widerstand unter Querlast

Ankerstange		M6	M8	M6	M8	-		M8	M10	-		M12	M16
Innengewindeanker FIS E		-		-		M6	M8	-		M10	M12	-	
Injektionsankerhülse FIS H K		12x50		12x85		16x85			20x85				
<b>Querlast <math>V_{Rk}</math> [kN] in Abhängigkeit von der Druckfestigkeit <math>f_b</math> (Temperaturbereich 50/80°C und 72/120°C)</b>													
Druckfestigkeit $f_b$	Nutzungs-kategorie												
6 N/mm <sup>2</sup>	w/w	w/d	1,2	1,5	1,2	2,0	1,2	1,5		2,5			
	d/d		1,2	1,5	1,2	2,0	1,2	1,5		2,5			
10 N/mm <sup>2</sup>	w/w	w/d	2,0	2,5	2,0	4,0	2,0	2,5		4,5			
	d/d		2,0	2,5	2,0	4,0	2,0	2,5		4,5			
16 N/mm <sup>2</sup>	w/w	w/d	3,0	3,5	3,0	6,0	3,0	3,5		7,0			
	d/d		3,0	3,5	3,0	6,0	3,0	3,5		7,0			
20 N/mm <sup>2</sup>	w/w	w/d	4,0	4,5	4,0	7,5	4,0	4,5		8,5			
	d/d		4,0	4,5	4,0	7,5	4,0	4,5		8,5			
28 N/mm <sup>2</sup>	w/w	w/d	5,0	6,5	5,0	9,5	5,0	6,5		12,0			
	d/d		5,0	6,5	5,0	9,5	5,0	6,5		12,0			

Faktor für Baustellenversuche und Verschiebungen siehe Anhang C110

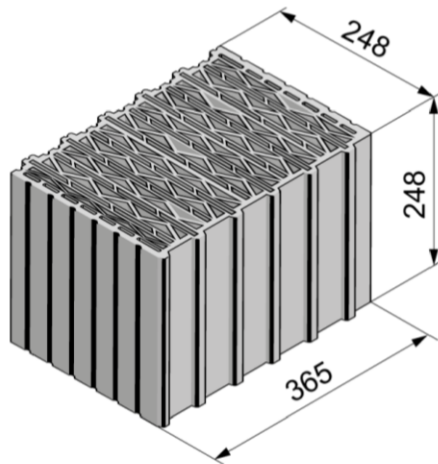
fischer Injektionssystem FIS V für Mauerwerk

**Leistungsdaten**

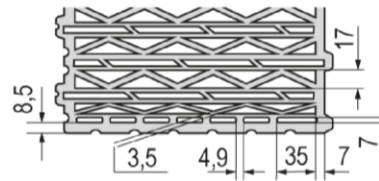
Hochlochziegel HLz, 2DF, Charakteristischer Widerstand unter Zug- und Querlast

**Anhang C 27**

### Hochlochziegel HLz, U8, EN 771-1



Hochlochziegel HLz, U8, EN 771-1			
Hersteller	-		
Nennmaße [mm]	Länge L	Breite B	Höhe H
	248	365	248
Dichte $\rho$ [kg/dm <sup>3</sup> ]	0,6		
Druckfestigkeit $f_b$ [N/mm <sup>2</sup> ]	4 / 6 / 8		
Norm oder Anhang	EN 771-1		



**Tabelle C28.1:** Installationsparameter  
(Vorsteck-Montage mit Injektionsankerhülsen FIS HK)

<b>Ankerstange</b>	M6	M8	M6	M8	-	M8	M10	M8	M10	-	M12	M16	M12	M16	M12	M16
<b>Innengewindeanker FIS E</b>	-	-	M6	M8		-	-	M10	M12		-					
			11x85					15x85								
<b>Injektionsankerhülse FIS H K</b>	12x50		12x85		16x85			16x130			20x85		20x130		20x200	
<b>Ankerstangen und Innengewindeanker FIS E mit Injektionsanker-Hülse FIS H K</b>																
Max. Montage-drehmoment $T_{inst,max}$ [Nm]	3	5	3	5	3	5	5									
<b>Allgemeine Installationsparameter</b>																
Randabstand $c_{min}$											60					
$s_{min} \parallel$											80					
Achs-abstand $s_{cr} \parallel$ [mm]											250					
											80					
											250					
<b>Bohrverfahren</b>																
Drehbohren mit Hartmetallbohrer																
<b>Tabelle C28.2: Gruppenfaktoren</b>																
<b>Ankerstange</b>	M6	M8	M6	M8	-	M8	M10	M8	M10	-	M12	M16	M12	M16	M12	M16
<b>Innengewindeanker FIS E</b>	-	-	M6	M8		-	-	M10	M12		-					
			11x85					15x85								
<b>Injektionsankerhülse FIS H K</b>	12x50		12x85		16x85			16x130			20x85		20x130		20x200	
Gruppenfaktor $\alpha_{g,N} \parallel$ [-]											1,3					
											1,2					
											1,3					
											1,0					
fischer Injektionssystem FIS V für Mauerwerk															<b>Anhang C 28</b>	
<b>Leistungsdaten</b> Hochlochziegel HLz, U8, Abmessungen, Installationsparameter																

### Hochlochziegel HLz, U8, EN 771-1

**Tabelle C29.1:** Installationsparameter

(Durchsteck-Montage mit Injektionsankerhülsen FIS HK)

Ankerstange		M10	M12	M16
Injektionsankerhülse FIS H K		18x130/200		22x130/200
<b>Ankerstangen mit Injektionsanker-Hülse FIS H K</b>				
Max. Montage- drehmoment	$T_{inst,max}$	[Nm]	5	
<b>Allgemeine Installationsparameter</b>				
Randabstand	$c_{min}$		60	
	$s_{min} \parallel$		80	
Achs- abstand	$s_{cr} \parallel$	[mm]	250	
	$s_{min} \perp$		80	
	$s_{cr} \perp$		250	
<b>Bohrverfahren</b>				
Drehbohren mit Hartmetallbohrer				

**Tabelle C29.2:** Gruppenfaktoren

Ankerstange		M10	M12	M16
Injektionsankerhülse FIS H K		18x130/200		22x130/200
Gruppenfaktor	$\alpha_{q,N} \parallel$	[-]	1,3	
	$\alpha_{q,V} \parallel$		1,2	
	$\alpha_{q,N} \perp$		1,3	
	$\alpha_{q,V} \perp$		1,0	

fischer Injektionssystem FIS V für Mauerwerk

**Leistungsdaten**  
Hochlochziegel HLz, U8, Abmessungen, Installationsparameter

**Anhang C 29**

### Hochlochziegel HLz, U8, EN 771-1

**Tabelle C30.1:** Charakteristischer Widerstand unter Zuglast (Vorsteck-Montage)

Ankerstange	M6	M8	M6	M8	-	M8	M10	M8	M10	-	M12	M16	M12	M16	M12	M16		
Innengewindeanker FIS E	-		-		M6	M8	-		-		M10	M12	-		-			
					11x85						15x85							
Injektionsankerhülse FIS H K	12x50		12x85		16x85			16x130		20x85			20x130		20x200			
Zuglast $N_{Rk}$ [kN] in Abhängigkeit von der Druckfestigkeit $f_b$ (Temperaturbereich 50/80°C)																		
Druckfestigkeit $f_b$	Nutzungs-kategorie																	
4 N/mm <sup>2</sup>	w/w	w/d	1,2														1,2	
	d/d		1,2														1,5	
6 N/mm <sup>2</sup>	w/w	w/d	1,5														1,5	
	d/d		1,5														1,5	
8 N/mm <sup>2</sup>	w/w	w/d	1,5														2,0	
	d/d		2,0														2,0	

**Tabelle C30.2:** Charakteristischer Widerstand unter Zuglast (Durchsteck-Montage)

Ankerstange	M10		M12		M16			
Injektionsankerhülse FIS H K	18x130/200				22x130/200			
Zuglast $N_{Rk}$ [kN] in Abhängigkeit von der Druckfestigkeit $f_b$ (Temperaturbereiche 50/80°C)								
Druckfestigkeit $f_b$	Nutzungs-kategorie							
4 N/mm <sup>2</sup>	w/w	w/d					1,2	
	d/d						1,5	
6 N/mm <sup>2</sup>	w/w	w/d					1,5	
	d/d						1,5	
8 N/mm <sup>2</sup>	w/w	w/d					2,0	
	d/d						2,0	

Faktor für Baustellenversuche und Verschiebungen siehe Anhang C110

Faktor für Temperaturbereich 72/120°C: 0,83

fischer Injektionssystem FIS V für Mauerwerk

**Leistungsdaten**  
Hochlochziegel HLz, U8, Charakteristischer Widerstand unter Zuglast

**Anhang C 30**

### Hochlochziegel HLz, U8, EN 771-1

**Tabelle C31.1:** Charakteristischer Widerstand unter Querlast (Vorsteck-Montage)

Ankerstange	M6	M8	M6	M8	-	M8	M10	M8	M10	-	M12	M16	M12	M16	M12	M16
Innengewindeanker FIS E	-		-		M6	M8	-		-		M10	M12	-		-	
					11x85						15x85					
Injektionsankerhülse FIS HK	12x50		12x85		16x85			16x130		20x85			20x130		20x200	

**Querlast  $V_{Rk}$  [kN] in Abhängigkeit von der Druckfestigkeit  $f_b$  (Temperaturbereich 50/80°C und 72/120°C)**

Druckfestigkeit $f_b$	Nutzungs-kategorie															
4 N/mm <sup>2</sup>	w/w	w/d	1,2													
	d/d															
6 N/mm <sup>2</sup>	w/w	w/d	1,5													
	d/d															
8 N/mm <sup>2</sup>	w/w	w/d	1,5													
	d/d															

**Tabelle C31.2:** Charakteristischer Widerstand unter Querlast (Durchsteck-Montage)

Ankerstange	M10		M12		M16		
Injektionsankerhülse FIS H K	18x130/200				22x130/200		

**Querlast  $V_{Rk}$  [kN] in Abhängigkeit von der Druckfestigkeit  $f_b$  (Temperaturbereich 50/80°C und 72/120°C)**

Druckfestigkeit $f_b$	Nutzungs-kategorie															
4 N/mm <sup>2</sup>	w/w	w/d	1,2													
	d/d															
6 N/mm <sup>2</sup>	w/w	w/d	1,5													
	d/d															
8 N/mm <sup>2</sup>	w/w	w/d	1,5													
	d/d															

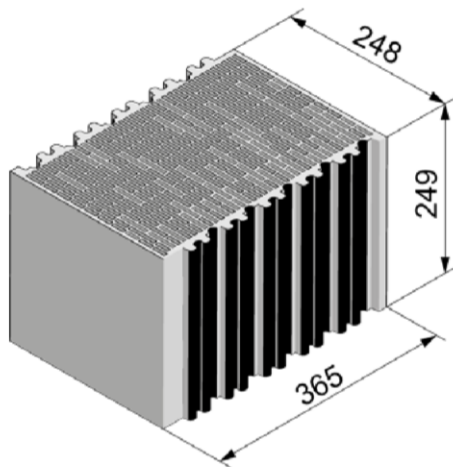
Faktor für Baustellenversuche und Verschiebungen siehe Anhang C110

fischer Injektionssystem FIS V für Mauerwerk

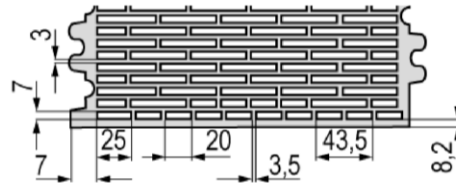
**Leistungsdaten**  
Hochlochziegel HLz, U8, Charakteristischer Widerstand unter Querlast

**Anhang C 31**

**Hochlochziegel HLz, T10, T11, EN 771-1**



Hochlochziegel HLz, T10, T11, EN 771-1			
Hersteller	-		
Nennmaße [mm]	Länge L	Breite B	Höhe H
	248	365	249
Dichte $\rho$ [kg/dm <sup>3</sup> ]	0,7		
Druckfestigkeit $f_b$ [N/mm <sup>2</sup> ]	8 / 10 / 12		
Norm oder Anhang	EN 771-1		



**Tabelle C32.1:** Installationsparameter  
(Vorsteck-Montage mit Injektionsankerhülsen FIS HK)

<b>Ankerstange</b>	M6	M8	M6	M8	-	M8	M10	M8	M10	-	M12	M16	M12	M16	M12	M16
<b>Innengewindeanker FIS E</b>	-	-	M6	M8	11x85	-	-	M10	M12	15x85	-	-	-	-	-	-
<b>Injektionsankerhülse FIS H K</b>	12x50		12x85		16x85		16x130		20x85		20x130		20x200		-	-

**Ankerstangen und Innengewindeanker FIS E mit Injektionsanker-Hülse FIS H K**

Max. Montage-drehmoment $T_{inst,max}$ [Nm]	3				5		3		5					
---	---	--	--	--	---	--	---	--	---	--	--	--	--	--

**Allgemeine Installationsparameter**

Randabstand $c_{min}$												60				
Achs-abstand	$s_{min} \parallel$												80			
	$s_{cr} \parallel$ [mm]												250			
	$s_{min} \perp$												80			
	$s_{cr} \perp$												250			

**Bohrverfahren**

Drehbohren mit Hartmetallbohrer

**Tabelle C32.2:** Gruppenfaktoren

<b>Ankerstange</b>	M6	M8	M6	M8	-	M8	M10	M8	M10	-	M12	M16	M12	M16	M12	M16
<b>Innengewindeanker FIS E</b>	-	-	M6	M8	11x85	-	-	M10	M12	15x85	-	-	-	-	-	-
<b>Injektionsankerhülse FIS H K</b>	12x50		12x85		16x85		16x130		20x85		20x130		20x200		-	-
Gruppenfaktor	$\alpha_{q,N} \parallel$												1,7			
	$\alpha_{q,V} \parallel$												0,5			
	$\alpha_{q,N} \perp$												1,3			
	$\alpha_{q,V} \perp$												0,5			

fischer Injektionssystem FIS V für Mauerwerk

**Leistungsdaten**  
Hochlochziegel HLz, T10, T11, Abmessungen, Installationsparameter

**Anhang C 32**



**Hochlochziegel HLz, T10, T11, EN 771-1**

**Tabelle C33.1:** Installationsparameter  
(Durchsteck-Montage mit Injektionsankerhülsen FIS HK)

Ankerstange		M10	M12	M16
Injektionsankerhülse FIS H K		18x130/200		22x130/200
<b>Ankerstangen mit Injektionsanker-Hülse FIS H K</b>				
Max. Montage- drehmoment	$T_{inst,max}$	[Nm]	5	
<b>Allgemeine Installationsparameter</b>				
Randabstand	$c_{min}$		60	
	$s_{min} \parallel$		80	
Achs- abstand	$s_{cr} \parallel$	[mm]	250	
	$s_{min} \perp$		80	
	$s_{cr} \perp$		250	
<b>Bohrverfahren</b>				
Drehbohren mit Hartmetallbohrer				

**Tabelle C33.2:** Gruppenfaktoren

Ankerstange		M10	M12	M16
Injektionsankerhülse FIS H K		18x130/200		22x130/200
Gruppenfaktor	$\alpha_{q,N} \parallel$	[-]	1,7	
	$\alpha_{q,V} \parallel$		0,5	
	$\alpha_{q,N} \perp$		1,3	
	$\alpha_{q,V} \perp$		0,5	

fischer Injektionssystem FIS V für Mauerwerk

**Leistungsdaten**  
Hochlochziegel HLz, T10, T11, Abmessungen, Installationsparameter

**Anhang C 33**

### Hochlochziegel HLz, T10, T11, EN 771-1

**Tabelle C34.1:** Charakteristischer Widerstand unter Zuglast (Vorsteck-Montage)

Ankerstange	M6	M8	M6	M8	-	M8	M10	M8	M10	-	M12	M16	M12	M16	M12	M16
Innengewindeanker FIS E	-		-		M6	M8	-		-		M10	M12	-		-	
					11x85						15x85					
Injektionsankerhülse FIS HK	12x50		12x85		16x85			16x130		20x85			20x130		20x200	

**Zuglast  $N_{Rk}$  [kN] in Abhängigkeit von der Druckfestigkeit  $f_b$  (Temperaturbereich 50/80°C)**

Druckfestigkeit $f_b$	Nutzungs-kategorie															
	8 N/mm <sup>2</sup>	w/w	w/d	1,5				1,5								
d/d		1,5				2,0										
10 N/mm <sup>2</sup>	w/w	w/d	1,5				2,0									
	d/d		2,0				2,0									
12 N/mm <sup>2</sup>	w/w	w/d	2,0				2,0									
	d/d		2,0				2,5									

**Tabelle C34.2:** Charakteristischer Widerstand unter Zuglast (Durchsteck-Montage)

Ankerstange	M10		M12		M16	
Injektionsankerhülse FIS H K	18x130/200			22x130/200		

**Zuglast  $N_{Rk}$  [kN] in Abhängigkeit von der Druckfestigkeit  $f_b$  (Temperaturbereich 50/80°C)**

Druckfestigkeit $f_b$	Nutzungs-kategorie									
	8 N/mm <sup>2</sup>	w/w	w/d	1,5				1,5		
d/d		2,0				2,0				
10 N/mm <sup>2</sup>	w/w	w/d	2,0				2,0			
	d/d		2,0				2,0			
12 N/mm <sup>2</sup>	w/w	w/d	2,0				2,0			
	d/d		2,5				2,5			

Faktor für Baustellenversuche und Verschiebungen siehe Anhang C110

Faktor für Temperaturbereich 72/120°C: 0,83

fischer Injektionssystem FIS V für Mauerwerk

**Leistungsdaten**  
Hochlochziegel HLz, T10, T11, Charakteristischer Widerstand unter Zuglast

**Anhang C 34**

### Hochlochziegel HLz, T10, T11, EN 771-1

**Tabelle C35.1:** Charakteristischer Widerstand unter Querlast (Vorsteck-Montage)

Ankerstange	M6	M8	M6	M8	-	M8	M10	M8	M10	-	M12	M16	M12	M16	M12	M16
Innengewindeanker FIS E	-		-		M6	M8	-		-		M10	M12	-		-	
					11x85						15x85					
Injektionsankerhülse FIS H K	12x50		12x85		16x85			16x130			20x85		20x130		20x200	
<b>Querlast <math>V_{Rk}</math> [kN] in Abhängigkeit von der Druckfestigkeit <math>f_b</math> (Temperaturbereich 50/80°C und 72/120°C)</b>																
Druckfestigkeit $f_b$	Nutzungs- kategorie															
8 N/mm <sup>2</sup>	w/w	w/d	0,9				1,5				2,0					
	d/d															
10 N/mm <sup>2</sup>	w/w	w/d	0,9				1,5				2,0					
	d/d															
12 N/mm <sup>2</sup>	w/w	w/d	1,2				2,0				2,0					
	d/d															

**Tabelle C35.2:** Charakteristischer Widerstand unter Querlast (Durchsteck-Montage)

Ankerstange	M10		M12		M16			
Injektionsankerhülse FIS H K	18x130/200				22x130/200			
<b>Querlast <math>V_{Rk}</math> [kN] in Abhängigkeit von der Druckfestigkeit <math>f_b</math> (Temperaturbereich 50/80°C und 72/120°C)</b>								
Druckfestigkeit $f_b$	Nutzungs- kategorie							
8 N/mm <sup>2</sup>	w/w	w/d	1,5				2,0	
	d/d							
10 N/mm <sup>2</sup>	w/w	w/d	1,5				2,0	
	d/d							
12 N/mm <sup>2</sup>	w/w	w/d	2,0				2,0	
	d/d							

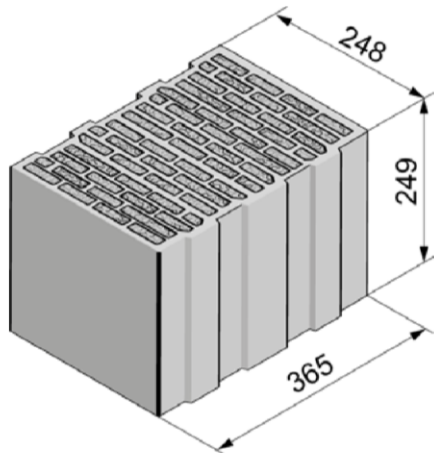
Faktor für Baustellenversuche und Verschiebungen siehe Anhang C110

fischer Injektionssystem FIS V für Mauerwerk

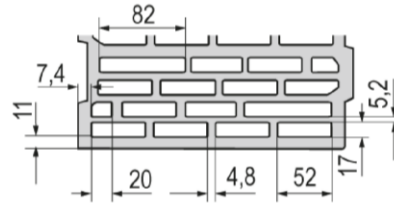
**Leistungsdaten**  
Hochlochziegel HLz, T10, T11, Charakteristischer Widerstand unter Querlast

**Anhang C 35**

**Hochlochziegel HLz, T7 PF, Perlite gefüllt, EN 771-1**



Hochlochziegel HLz, T7 PF, Perlite gefüllt, EN 771-1			
Hersteller	-		
Nennmaße [mm]	Länge L	Breite B	Höhe H
	248	365	249
Dichte $\rho$ [kg/dm <sup>3</sup> ]	0,5		
Druckfestigkeit $f_b$ [N/mm <sup>2</sup> ]	4 / 6		
Norm oder Anhang	EN 771-1		



**Tabelle C36.1:** Installationsparameter  
(Vorsteck-Montage mit Injektionsankerhülsen FIS HK)

<b>Ankerstange</b>	M6	M8	M6	M8	-	M8	M10	M8	M10	-	M12	M16	M12	M16	M12	M16
<b>Innengewindeanker FIS E</b>	-	-	M6	M8	M6	M8	M10	M8	M10	M10	M12	M16	M12	M16	M12	M16
			11x85							15x85						
<b>Injektionsankerhülse FIS H K</b>	12x50	12x85	16x85		16x130		20x85		20x130		20x200					

**Ankerstangen und Innengewindeanker FIS E mit Injektionsanker-Hülse FIS H K**

Max. Montage-drehmoment $T_{inst,max}$ [Nm]	2		5		2		5	
---	---	--	---	--	---	--	---	--

**Allgemeine Installationsparameter**

Randabstand $c_{min}$			60	
Achs-abstand	$s_{min} \parallel$	80		
	$s_{cr} \parallel$ [mm]	250		
	$s_{min} \perp$	80		
	$s_{cr} \perp$	250		

**Bohrverfahren**

Drehbohren mit Hartmetallbohrer

**Tabelle C36.2:** Gruppenfaktoren

<b>Ankerstange</b>	M6	M8	M6	M8	-	M8	M10	M8	M10	-	M12	M16	M12	M16	M12	M16
<b>Innengewindeanker FIS E</b>	-	-	M6	M8	M6	M8	M10	M8	M10	M10	M12	M16	M12	M16	M12	M16
			11x85							15x85						
<b>Injektionsankerhülse FIS H K</b>	12x50	12x85	16x85		16x130		20x85		20x130		20x200					
Gruppenfaktor	$\alpha_{q,N} \parallel$			1,1												
	$\alpha_{q,V} \parallel$			1,2												
	$\alpha_{q,N} \perp$			1,1												
	$\alpha_{q,V} \perp$			1,2												

fischer Injektionssystem FIS V für Mauerwerk

**Leistungsdaten**  
Hochlochziegel HLz, T7 PF, Perlit gefüllt; Abmessungen, Installationsparameter

**Anhang C 36**

**Hochlochziegel HLz, T7 PF, Perlite gefüllt, EN 771-1**

**Tabelle C37.1:** Installationsparameter  
(Durchsteck-Montage mit Injektionsankerhülsen FIS HK)

Ankerstange		M10	M12	M16
Injektionsankerhülse FIS H K		18x130/200		22x130/200
<b>Ankerstangen mit Injektionsanker-Hülse FIS H K</b>				
Max. Montage- drehmoment	$T_{inst,max}$	[Nm]	5	
<b>Allgemeine Installationsparameter</b>				
Randabstand	$c_{min}$		60	
	$s_{min} \parallel$		80	
Achs- abstand	$s_{cr} \parallel$	[mm]	250	
	$s_{min} \perp$		80	
	$s_{cr} \perp$		250	
<b>Bohrverfahren</b>				
Drehbohren mit Hartmetallbohrer				

**Tabelle C37.2:** Gruppenfaktoren

Ankerstange		M10	M12	M16
Injektionsankerhülse FIS H K		18x130/200		22x130/200
Gruppenfaktor	$\alpha_{q,N} \parallel$	[-]	1,1	
	$\alpha_{q,V} \parallel$		1,2	
	$\alpha_{q,N} \perp$		1,1	
	$\alpha_{q,V} \perp$		1,2	

fischer Injektionssystem FIS V für Mauerwerk

**Leistungsdaten**  
Hochlochziegel HLz, T7 PF, Perlite gefüllt; Abmessungen, Installationsparameter

**Anhang C 37**

**Hochlochziegel HLz, T7 PF, Perlite gefüllt, EN 771-1**

**Tabelle C38.1:** Charakteristischer Widerstand unter Zuglast (Vorsteck-Montage)

Ankerstange	M6	M8	M6	M8	-	M8	M10	M8	M10	-	M12	M16	M12	M16	M12	M16
Innengewindeanker FIS E	-		-		M6	M8	-		-		M10	M12	-		-	
					11x85						15x85					
Injektionsankerhülse FIS H K	12x50		12x85		16x85			16x130		20x85			20x130		20x200	
Zuglast $N_{Rk}$ [kN] in Abhängigkeit von der Druckfestigkeit $f_b$ (Temperaturbereich 50/80°C)																
Druckfestigkeit $f_b$	Nutzungs-kategorie															
4 N/mm <sup>2</sup>	w/w	w/d	1,2				1,2		1,2			1,2		2,0		
	d/d		1,5				1,5		1,5			1,5		2,0		
6 N/mm <sup>2</sup>	w/w	w/d	1,5				1,5		1,5			1,5		2,5		
	d/d		1,5				2,0		1,5			2,0		3,0		

**Tabelle C38.2:** Charakteristischer Widerstand unter Zuglast (Durchsteck-Montage)

Ankerstange	M10	M12	M16
Injektionsankerhülse FIS H K	18x130/200		22x130/200
Zuglast $N_{Rk}$ [kN] in Abhängigkeit von der Druckfestigkeit $f_b$ (Temperaturbereich 50/80°C)			
Druckfestigkeit $f_b$	Nutzungs-kategorie		
4 N/mm <sup>2</sup>	w/w	w/d	1,2
	d/d		1,5
6 N/mm <sup>2</sup>	w/w	w/d	1,5
	d/d		2,0

Faktor für Baustellenversuche und Verschiebungen siehe Anhang C110

Faktor für Temperaturbereich 72/120°C: 0,83

fischer Injektionssystem FIS V für Mauerwerk

**Leistungsdaten**  
Hochlochziegel HLz, T7 PF, Perlite gefüllt;  
Charakteristischer Widerstand unter Zuglast

**Anhang C 38**

**Hochlochziegel HLz, T7 PF, Perlite gefüllt, EN 771-1**

**Tabelle C39.1:** Charakteristischer Widerstand unter Querlast (Vorsteck-Montage)

Ankerstange	M6	M8	M6	M8	-	M8	M10	M8	M10	-	M12	M16	M12	M16	M12	M16
Innengewindeanker FIS E	-		-		M6	M8	-		-		M10	M12	-		-	
					11x85						15x85					
Injektionsankerhülse FIS H K	12x50		12x85		16x85			16x130		20x85			20x130		20x200	
<b>Querlast <math>V_{Rk}</math> [kN] in Abhängigkeit von der Druckfestigkeit <math>f_b</math> (Temperaturbereich 50/80°C und 72/120°C)</b>																
Druckfestigkeit $f_b$	Nutzungs-kategorie															
4 N/mm <sup>2</sup>	w/w	w/d	0,9		1,5						1,2					
	d/d															
6 N/mm <sup>2</sup>	w/w	w/d	1,2		2,0						1,5					
	d/d															

**Tabelle C39.2:** Charakteristischer Widerstand unter Querlast (Durchsteck-Montage)

Ankerstange	M10		M12		M16			
Injektionsankerhülse FIS H K	18x130/200				22x130/200			
<b>Querlast <math>V_{Rk}</math> [kN] in Abhängigkeit von der Druckfestigkeit <math>f_b</math> (Temperaturbereich 50/80°C und 72/120°C)</b>								
Druckfestigkeit $f_b$	Nutzungs-kategorie							
4 N/mm <sup>2</sup>	w/w	w/d	1,5				1,2	
	d/d							
6 N/mm <sup>2</sup>	w/w	w/d	2,0				1,5	
	d/d							

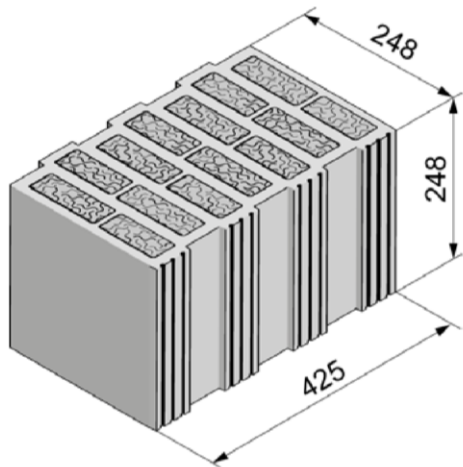
Faktor für Baustellenversuche und Verschiebungen siehe Anhang C110

fischer Injektionssystem FIS V für Mauerwerk

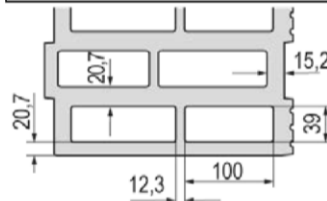
**Leistungsdaten**  
Hochlochziegel HLz, T7 PF, Perlite gefüllt;  
Charakteristischer Widerstand unter Querlast

**Anhang C 39**

**Hochlochziegel HLz, T9 MW, Mineralwolle gefüllt, EN 771-1**



Hochlochziegel HLz, T9 MW, Mineralwolle gefüllt, EN 771-1			
Hersteller	-		
Nennmaße [mm]	Länge L	Breite B	Höhe H
	248	425	248
Dichte $\rho$ [kg/dm <sup>3</sup> ]	0,8		
Druckfestigkeit $f_b$ [N/mm <sup>2</sup> ]	4 / 6 / 8		
Norm oder Anhang	EN 771-1		



**Tabelle C40.1:** Installationsparameter  
(Vorsteck-Montage mit Injektionsankerhülsen FIS HK)

<b>Ankerstange</b>	M6	M8	M6	M8	-	M8	M10	M8	M10	-	M12	M16	M12	M16	M12	M16
<b>Innengewindeanker FIS E</b>	-	-	M6	M8		-	-	M10	M12		-					
			11x85					15x85								
<b>Injektionsankerhülse FIS H K</b>	12x50		12x85		16x85			16x130		20x85		20x130		20x200		
<b>Ankerstangen und Innengewindeanker FIS E mit Injektionsanker-Hülse FIS H K</b>																
Max. Montage-drehmoment $T_{inst,max}$ [Nm]	3				5		3		5							
<b>Allgemeine Installationsparameter</b>																
Randabstand $c_{min}$							60									
$s_{min} \parallel$							80									
Achs-abstand $s_{cr} \parallel$ [mm]							250									
$s_{min} \perp$							80									
$s_{cr} \perp$							250									

**Bohrverfahren**

Drehbohren mit Hartmetallbohrer

**Tabelle C40.2:** Gruppenfaktoren

<b>Ankerstange</b>	M6	M8	M6	M8	-	M8	M10	M8	M10	-	M12	M16	M12	M16	M12	M16
<b>Innengewindeanker FIS E</b>	-	-	M6	M8		-	-	M10	M12		-					
			11x85					15x85								
<b>Injektionsankerhülse FIS H K</b>	12x50		12x85		16x85			16x130		20x85		20x130		20x200		
Gruppenfaktor $\alpha_{g,N} \parallel$ [-]	$\alpha_{g,N} \parallel$							1,3								
	$\alpha_{g,V} \parallel$							1,2								
	$\alpha_{g,N} \perp$							0,6								
	$\alpha_{g,V} \perp$							1,2								

fischer Injektionssystem FIS V für Mauerwerk

**Leistungsdaten**  
Hochlochziegel HLz, T9 MW, Mineralwolle gefüllt;  
Abmessungen, Installationsparameter

**Anhang C 40**



**Hochlochziegel HLz, T9 MW, Mineralwolle gefüllt, EN 771-1**

**Tabelle C41.1:** Installationsparameter  
(Durchsteck-Montage mit Injektionsankerhülsen FIS HK)

Ankerstange		M10	M12	M16
Injektionsankerhülse FIS H K		18x130/200		22x130/200
<b>Ankerstangen mit Injektionsanker-Hülse FIS H K</b>				
Max. Montage- drehmoment	$T_{inst,max}$ [Nm]	5		
<b>Allgemeine Installationsparameter</b>				
Randabstand	$c_{min}$	60		
	$s_{min} \parallel$	80		
Achs- abstand	$s_{cr} \parallel$	250		
	$s_{min} \perp$	80		
	$s_{cr} \perp$	250		
<b>Bohrverfahren</b>				
Drehbohren mit Hartmetallbohrer				

**Tabelle C41.2:** Gruppenfaktoren

Ankerstange		M10	M12	M16
Injektionsankerhülse FIS H K		18x130/200		22x130/200
Gruppenfaktor	$\alpha_{q,N} \parallel$	1,3		
	$\alpha_{q,V} \parallel$	1,2		
	$\alpha_{q,N} \perp$	0,6		
	$\alpha_{q,V} \perp$	1,2		

fischer Injektionssystem FIS V für Mauerwerk

**Leistungsdaten**  
Hochlochziegel HLz, T39 MW, Mineralwolle gefüllt;  
Abmessungen, Installationsparameter

**Anhang C 41**

**Hochlochziegel HLz, T9 MW, Mineralwolle gefüllt, EN 771-1**

**Tabelle C42.1:** Charakteristischer Widerstand unter Zuglast (Vorsteck-Montage)

Ankerstange	M6	M8	M6	M8	-	M8	M10	M8	M10	-	M12	M16	M12	M16	M12	M16
Innengewindeanker FIS E	-		-		M6	M8	-		-		M10	M12	-		-	
					11x85						15x85					
Injektionsankerhülse FIS H K	12x50		12x85		16x85			16x130		20x85			20x130		20x200	
Zuglast $N_{Rk}$ [kN] in Abhängigkeit von der Druckfestigkeit $f_b$ (Temperaturbereich 50/80°C)																
Druckfestigkeit $f_b$	Nutzungs-kategorie															
4 N/mm <sup>2</sup>	w/w	w/d	1,5		2,0			3,0		2,5			4,0			
	d/d		2,0		2,5			3,0		2,5			4,5			
6 N/mm <sup>2</sup>	w/w	w/d	2,0		2,5			3,5		3,0			5,0			
	d/d		2,0		3,0			4,0		3,0			5,5			
8 N/mm <sup>2</sup>	w/w	w/d	2,5		3,0			4,0		3,5			6,0			
	d/d		2,5		3,0			4,5		3,5			6,5			

**Tabelle C42.2:** Charakteristischer Widerstand unter Zuglast (Durchsteck-Montage)

Ankerstange	M10		M12		M16	
Injektionsankerhülse FIS H K	18x130/200				22x130/200	
Zuglast $N_{Rk}$ [kN] in Abhängigkeit von der Druckfestigkeit $f_b$ (Temperaturbereich 50/80°C)						
Druckfestigkeit $f_b$	Nutzungs-kategorie					
4 N/mm <sup>2</sup>	w/w	w/d	3,0		4,0	
	d/d		3,0		4,5	
6 N/mm <sup>2</sup>	w/w	w/d	3,5		5,0	
	d/d		4,0		5,5	
8 N/mm <sup>2</sup>	w/w	w/d	4,0		6,0	
	d/d		4,5		6,5	

Faktor für Baustellenversuche und Verschiebungen siehe Anhang C110

Faktor für Temperaturbereich 72/120°C: 0,83

fischer Injektionssystem FIS V für Mauerwerk

**Leistungsdaten**

Hochlochziegel HLz, T9 MW, Mineralwolle gefüllt; Charakteristischer Widerstand unter Zuglast

**Anhang C 42**

**Hochlochziegel HLz, T9 MW, Mineralwolle gefüllt, EN 771-1**

**Tabelle C43.1:** Charakteristischer Widerstand unter Querlast (Vorsteck-Montage)

Ankerstange	M6	M8	M6	M8	-	M8	M10	M8	M10	-	M12	M16	M12	M16	M12	M16
Innengewindeanker FIS E	-		-		M6	M8	-		-		M10	M12	-		-	
					11x85						15x85					
Injektionsankerhülse FIS H K	12x50		12x85		16x85			16x130		20x85			20x130		20x200	
<b>Querlast <math>V_{Rk}</math> [kN] in Abhängigkeit von der Druckfestigkeit <math>f_b</math> (Temperaturbereich 50/80°C und 72/120°C)</b>																
Druckfestigkeit $f_b$	Nutzungs- kategorie															
4 N/mm <sup>2</sup>	w/w	w/d	2,0	2,0				2,5		2,0				1,5		
	d/d															
6 N/mm <sup>2</sup>	w/w	w/d	2,5	2,5				3,0		2,5				2,0		
	d/d															
8 N/mm <sup>2</sup>	w/w	w/d	2,5	3,0				4,0		3,0				2,5		
	d/d															

**Tabelle C43.2:** Charakteristischer Widerstand unter Querlast (Durchsteck-Montage)

Ankerstange	M10		M12		M16	
Injektionsankerhülse FIS H K	18x130/200				22x130/200	
<b>Querlast <math>V_{Rk}</math> [kN] in Abhängigkeit von der Druckfestigkeit <math>f_b</math> (Temperaturbereich 50/80°C und 72/120°C)</b>						
Druckfestigkeit $f_b$	Nutzungs- kategorie					
4 N/mm <sup>2</sup>	w/w	w/d	2,5			2,0
	d/d					
6 N/mm <sup>2</sup>	w/w	w/d	3,0			2,5
	d/d					
8 N/mm <sup>2</sup>	w/w	w/d	4,0			3,0
	d/d					

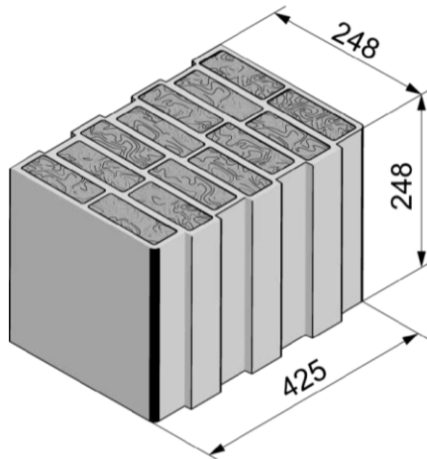
Faktor für Baustellenversuche und Verschiebungen siehe Anhang C110

fischer Injektionssystem FIS V für Mauerwerk

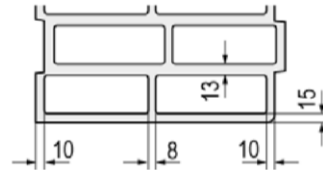
**Leistungsdaten**  
Hochlochziegel HLz, T9 MW, Mineralwolle gefüllt;  
Charakteristischer Widerstand unter Querlast

**Anhang C 43**

**Hochlochziegel HLz, FZ 7, Mineralwolle gefüllt, EN 771-1**



Hochlochziegel HLz, FZ 7, Mineralwolle gefüllt, EN 771-1			
Hersteller	-		
Nennmaße [mm]	Länge L	Breite B	Höhe H
	248	425	248
Dichte $\rho$ [kg/dm <sup>3</sup> ]	0,6		
Druckfestigkeit $f_b$ [N/mm <sup>2</sup> ]	4 / 6 / 8		
Norm oder Anhang	EN 771-1		



**Tabelle C44.1:** Installationsparameter  
(Vorsteck-Montage mit Injektionsankerhülsen FIS HK)

Ankerstange	M6	M8	M6	M8	-	M8	M10	M8	M10	-	M12	M16	M12	M16	M12	M16	
Innengewindeanker FIS E	-	-	-	-	M6 11x85	M8	-	-	M10 15x85	M12	M16	M12	M16	M12	M16	-	
Injektionsankerhülse FIS H K	12x50		12x85		16x85			16x130			20x85		20x130		20x200		
<b>Ankerstangen und Innengewindeanker FIS E mit Injektionsanker-Hülse FIS H K</b>																	
Max. Montage-drehmoment $T_{inst,max}$ [Nm]	2				5			2		5							
<b>Allgemeine Installationsparameter</b>																	
Randabstand $c_{min}$																60	
Achs-abstand	$s_{min} \parallel$																80
	$s_{cr} \parallel$																250
	$s_{min} \perp$																80
	$s_{cr} \perp$																250
<b>Bohrverfahren</b>																	
Drehbohren mit Hartmetallbohrer																	

**Tabelle C44.2:** Gruppenfaktoren

Ankerstange	M6	M8	M6	M8	-	M8	M10	M8	M10	-	M12	M16	M12	M16	M12	M16	
Innengewindeanker FIS E	-	-	-	-	M6 11x85	M8	-	-	M10 15x85	M12	M16	M12	M16	M12	M16	-	
Injektionsankerhülse FIS H K	12x50		12x85		16x85			16x130			20x85		20x130		20x200		
Gruppenfaktor	$\alpha_{q,N} \parallel$																1,9
	$\alpha_{q,V} \parallel$																0,9
	$\alpha_{q,N} \perp$																1,0
	$\alpha_{q,V} \perp$																0,7

fischer Injektionssystem FIS V für Mauerwerk

**Leistungsdaten**  
Hochlochziegel HLz, FZ 7, Mineralwolle gefüllt; Abmessungen, Installationsparameter

**Anhang C 44**

**Hochlochziegel HLz, FZ 7, Mineralwolle gefüllt, EN 771-1**

**Tabelle C45.1:** Installationsparameter  
(Durchsteck-Montage mit Injektionsankerhülsen FIS HK)

Ankerstange		M10	M12	M16
Injektionsankerhülse FIS H K		18x130/200		22x130/200
<b>Ankerstangen mit Injektionsanker-Hülse FIS H K</b>				
Max. Montage- drehmoment	$T_{inst,max}$ [Nm]	5		
<b>Allgemeine Installationsparameter</b>				
Randabstand	$c_{min}$	60		
	$s_{min} \parallel$	80		
Achs- abstand	$s_{cr} \parallel$ [mm]	250		
	$s_{min} \perp$	80		
	$s_{cr} \perp$	250		
<b>Bohrverfahren</b>				
Drehbohren mit Hartmetallbohrer				

**Tabelle C45.2:** Gruppenfaktoren

Ankerstange		M10	M12	M16
Injektionsankerhülse FIS H K		18x130/200		22x130/200
Gruppenfaktor	$\alpha_{q,N} \parallel$	1,9		
	$\alpha_{q,V} \parallel$	0,9		
	$\alpha_{q,N} \perp$	1,0		
	$\alpha_{q,V} \perp$	0,7		

fischer Injektionssystem FIS V für Mauerwerk

**Leistungsdaten**  
Hochlochziegel HLz, FZ 7, Mineralwolle gefüllt; Abmessungen, Installationsparameter

**Anhang C 45**

**Hochlochziegel HLz, FZ 7, Mineralwolle gefüllt, EN 771-1**

**Tabelle C46.1:** Charakteristischer Widerstand unter Zuglast (Vorsteck-Montage)

Ankerstange	M6	M8	M6	M8	-	M8	M10	M8	M10	-	M12	M16	M12	M16	M12	M16
Innengewindeanker FIS E	-		-		M6	M8	-		-		M10	M12	-		-	
					11x85						15x85					
Injektionsankerhülse FIS H K	12x50		12x85		16x85			16x130		20x85			20x130		20x200	
Zuglast $N_{Rk}$ [kN] in Abhängigkeit von der Druckfestigkeit $f_b$ (Temperaturbereich 50/80°C)																
Druckfestigkeit $f_b$	Nutzungs-kategorie															
4 N/mm <sup>2</sup>	w/w	w/d	0,6	0,75	1,5			2,0		1,2			2,0		2,0	
	d/d		0,6	0,9	1,5			2,0		1,5			2,0		2,5	
6 N/mm <sup>2</sup>	w/w	w/d	0,75	0,9	1,5			2,0		1,5			2,5		2,5	
	d/d		0,9	0,9	2,0			2,5		2,0			2,5		3,0	
8 N/mm <sup>2</sup>	w/w	w/d	0,9	1,2	2,0			2,5		2,0			2,5		3,0	
	d/d		0,9	1,2	2,0			3,0		2,0			3,0		3,5	

**Tabelle C46.2:** Charakteristischer Widerstand unter Zuglast (Durchsteck-Montage)

Ankerstange	M10		M12		M16	
Injektionsankerhülse FIS H K	18x130/200				22x130/200	
Zuglast $N_{Rk}$ [kN] in Abhängigkeit von der Druckfestigkeit $f_b$ (Temperaturbereich 50/80°C)						
Druckfestigkeit $f_b$	Nutzungs-kategorie					
4 N/mm <sup>2</sup>	w/w	w/d	2,0		2,0	
	d/d		2,0		2,0	
6 N/mm <sup>2</sup>	w/w	w/d	2,0		2,5	
	d/d		2,5		2,5	
8 N/mm <sup>2</sup>	w/w	w/d	2,5		2,5	
	d/d		3,0		3,0	

Faktor für Baustellenversuche und Verschiebungen siehe Anhang C110

Faktor für Temperaturbereich 72/120°C: 0,83

fischer Injektionssystem FIS V für Mauerwerk

**Leistungsdaten**  
Hochlochziegel HLz, FZ 7, Mineralwolle gefüllt;  
Charakteristischer Widerstand unter Zuglast

**Anhang C 46**

**Hochlochziegel HLz, FZ 7, Mineralwolle gefüllt, EN 771-1**

**Tabelle C47.1:** Charakteristischer Widerstand unter Querlast (Vorsteck-Montage)

Ankerstange	M6	M8	M6	M8	-	M8	M10	M8	M10	-	M12	M16	M12	M16	
Innengewindeanker FIS E	-	-	M6	M8	11x85	-	-	M10	M12	15x85	-	-	-	-	
Injektionsankerhülse FIS H K	12x50	12x85	16x85		16x130	20x85		20x130	20x200						
<b>Querlast <math>V_{Rk}</math> [kN] in Abhängigkeit von der Druckfestigkeit <math>f_b</math> (Temperaturbereich 50/80°C und 72/120°C)</b>															
Druckfestigkeit $f_b$	Nutzungs-kategorie														
4 N/mm <sup>2</sup>	w/w	w/d	1,2							1,5					1,5
	d/d														
6 N/mm <sup>2</sup>	w/w	w/d	1,5							2,0					1,5
	d/d														
8 N/mm <sup>2</sup>	w/w	w/d	1,5							2,5					2,0
	d/d														

**Tabelle C47.2:** Charakteristischer Widerstand unter Querlast (Durchsteck-Montage)

Ankerstange	M10		M12		M16		
Injektionsankerhülse FIS H K	18x130/200				22x130/200		
<b>Querlast <math>V_{Rk}</math> [kN] in Abhängigkeit von der Druckfestigkeit <math>f_b</math> (Temperaturbereich 50/80°C und 72/120°C)</b>							
Druckfestigkeit $f_b$	Nutzungs-kategorie						
4 N/mm <sup>2</sup>	w/w	w/d					1,5
	d/d						
6 N/mm <sup>2</sup>	w/w	w/d					2,0
	d/d						
8 N/mm <sup>2</sup>	w/w	w/d					2,5
	d/d						

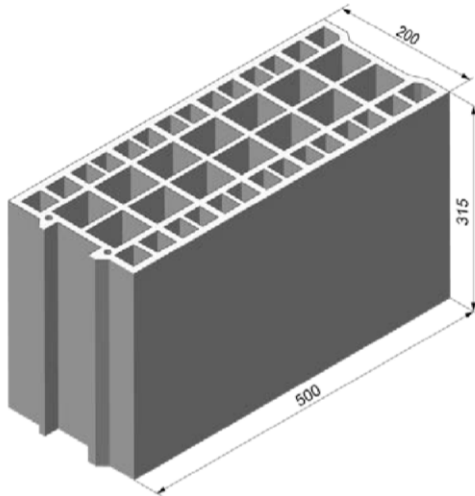
Faktor für Baustellenversuche und Verschiebungen siehe Anhang C110

fischer Injektionssystem FIS V für Mauerwerk

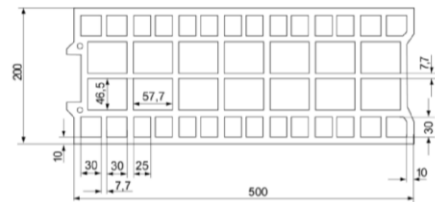
**Leistungsdaten**  
Hochlochziegel HLz, FZ 7, Mineralwolle gefüllt;  
Charakteristischer Widerstand unter Querlast

**Anhang C 47**

**Hochlochziegel HLz, Form B, EN 771-1**



Hochlochziegel HLz, Form B, EN 771-1			
Hersteller	z. B. Bouyer Leroux		
Nennmaße [mm]	Länge L	Breite B	Höhe H
	500	200	315
Dichte $\rho$ [kg/dm <sup>3</sup> ]	≥ 0,6		
Druckfestigkeit $f_b$ [N/mm <sup>2</sup> ]	4 / 6 / 8		
Norm oder Anhang	EN 771-1		



**Tabelle C48.1:** Installationsparameter (Vorsteck-Montage mit Injektionsankerhülsen FIS HK)

Ankerstange	M6	M8	M6	M8	-	M8	M10	M8	M10	-	M12	M16	M12	M16
Innengewindeanker FIS E	-	-	M6 M8		-		-		M10 M12		-		-	
			11x85						15x85					
Injektionsankerhülse FIS H K	12x50		12x85		16x85			16x130		20x85			20x130	
<b>Ankerstangen und Innengewindeanker FIS E mit Injektionsanker-Hülse FIS H K</b>														
Max. Montage-drehmoment $T_{inst,max}$ [Nm]	2													
<b>Allgemeine Installationsparameter</b>														
Randabstand $c_{min}$	120													
Achs-abstand	$s_{min} \parallel$	120												
	$s_{cr} \parallel$	500												
	$s_{min} \perp = s_{cr} \perp$	315												
<b>Bohrverfahren</b>														
Hammerbohren mit Hartmetall-Hammerbohrer														

**Tabelle C48.2:** Gruppenfaktoren

Ankerstange	M6	M8	M6	M8	-	M8	M10	M8	M10	-	M12	M16	M12	M16
Innengewindeanker FIS E	-	-	M6 M8		-		-		M10 M12		-		-	
			11x85						15x85					
Injektionsankerhülse FIS H K	12x50		12x85		16x85			16x130		20x85			20x130	
Gruppen-faktor	$\alpha_{q,N} \parallel$	1,3												
	$\alpha_{q,V} \parallel$	1,7												
	$\alpha_{q,N} \perp = \alpha_{q,V} \perp$	2												

fischer Injektionssystem FIS V für Mauerwerk

**Leistungsdaten**  
Hochlochziegel HLz, Form B, Abmessungen, Installationsparameter

**Anhang C 48**



### Hochlochziegel HLz, Form B, EN 771-1

**Tabelle C49.1:** Installationsparameter  
(Durchsteck-Montage mit Injektionsankerhülsen FIS HK)

Ankerstange		M10	M12	M16
Injektionsankerhülse FIS H K		18x130/200		22x130/200
<b>Ankerstangen mit Injektionsanker-Hülse FIS H K</b>				
Max. Montage- drehmoment	$T_{inst,max}$	[Nm]	2	
<b>Allgemeine Installationsparameter</b>				
Randabstand	$c_{min}$		120	
Achs- abstand	$s_{min \parallel}$	[mm]	120	
	$s_{cr \parallel}$		500	
	$s_{min \perp} = s_{cr \perp}$		315	
<b>Bohrverfahren</b>				
Hammerbohren mit Hartmetall-Hammerbohrer				

**Tabelle C49.2:** Gruppenfaktoren

Ankerstange		M10	M12	M16
Injektionsankerhülse FIS H K		18x130/200		22x130/200
Gruppen- faktor	$\alpha_{q,N \parallel}$	[-]	1,3	
	$\alpha_{q,V \parallel}$		1,7	
	$\alpha_{q,N \perp} = \alpha_{q,V \perp}$		2	

fischer Injektionssystem FIS V für Mauerwerk

**Leistungsdaten**  
Hochlochziegel HLz, Form B, Abmessungen, Installationsparameter

**Anhang C 49**

**Hochlochziegel HLz, Form B, EN 771-1**

**Tabelle C50.1:** Charakteristischer Widerstand unter Zuglast (Vorsteck-Montage)

Ankerstange		M6	M8	M6	M8	-	M8	M10	M8	M10	-	M12	M16	M12	M16
Innengewindeanker FIS E		-		-		M6	M8	-		-		M10	M12	-	
						11x85						15x85			
Injektionsankerhülse FIS H K		12x50		12x85		16x85			16x130		20x85			20x130	
Zuglast $N_{Rk}$ [kN] in Abhängigkeit von der Druckfestigkeit $f_b$ (Temperaturbereich 50/80°C)															
Druckfestigkeit $f_b$		Nutzungs-kategorie													
4 N/mm <sup>2</sup>	w/w	w/d	0,5		1,5			0,75		1,5			1,5		
	d/d		0,6		1,5			0,9		1,5			2,0		
6 N/mm <sup>2</sup>	w/w	w/d	0,75		2,0			1,2		2,0			2,5		
	d/d		0,9		2,5			1,2		2,5			2,5		
8 N/mm <sup>2</sup>	w/w	w/d	0,9		3,0			1,5		3,0			3,5		
	d/d		1,2		3,0			2,0		3,0			3,5		

**Tabelle C50.2:** Charakteristischer Widerstand unter Zuglast (Durchsteck-Montage)

Ankerstange		M10		M12		M16	
Injektionsankerhülse FIS H K		18x130/200				22x130/200	
Zuglast $N_{Rk}$ [kN] in Abhängigkeit von der Druckfestigkeit $f_b$ (Temperaturbereich 50/80°C)							
Druckfestigkeit $f_b$		Nutzungs-kategorie					
4 N/mm <sup>2</sup>	w/w	w/d	0,75			1,5	
	d/d		0,9			2,0	
6 N/mm <sup>2</sup>	w/w	w/d	1,2			2,5	
	d/d		1,2			2,5	
8 N/mm <sup>2</sup>	w/w	w/d	1,5			3,5	
	d/d		2,0			3,5	

Faktor für Baustellenversuche und Verschiebungen siehe Anhang C110

Faktor für Temperaturbereich 72/120°C: 0,83

fischer Injektionssystem FIS V für Mauerwerk

**Leistungsdaten**  
Hochlochziegel HLz, Form B, Charakteristischer Widerstand unter Zuglast

**Anhang C 50**

### Hochlochziegel HLz, Form B, EN 771-1

**Tabelle C51.1:** Charakteristischer Widerstand unter Querlast (Vorsteck-Montage)

Ankerstange	M6	M8	M6	M8	-	M8	M10	M8	M10	-	M12	M16	M12	M16	
Innengewindeanker FIS E	-	-	M6	M8	11x85	-	-	M10	M12	15x85	-	-	-	-	
Injektionsankerhülse FIS H K	12x50	12x85	16x85			16x130			20x85			20x130			
<b>Querlast <math>V_{Rk}</math> [kN] in Abhängigkeit von der Druckfestigkeit <math>f_b</math> (Temperaturbereich 50/80°C und 72/120°C)</b>															
Druckfestigkeit $f_b$	Nutzungs- kategorie														
4 N/mm <sup>2</sup>	w/w	w/d	1,5			0,9			1,5			2,5		0,9	
	d/d														
6 N/mm <sup>2</sup>	w/w	w/d	2,5			1,5			2,5			3,5		1,5	
	d/d														
8 N/mm <sup>2</sup>	w/w	w/d	3,5			2,0			3,5			4,5		2,0	
	d/d														

**Tabelle C51.2:** Charakteristischer Widerstand unter Querlast (Durchsteck-Montage)

Ankerstange	M10	M12	M16
Injektionsankerhülse FIS H K	18x130/200		22x130/200
<b>Querlast <math>V_{Rk}</math> [kN] in Abhängigkeit von der Druckfestigkeit <math>f_b</math> (Temperaturbereich 50/80°C und 72/120°C)</b>			
Druckfestigkeit $f_b$	Nutzungs- kategorie		
4 N/mm <sup>2</sup>	w/w	w/d	0,9
	d/d		
6 N/mm <sup>2</sup>	w/w	w/d	1,5
	d/d		
8 N/mm <sup>2</sup>	w/w	w/d	2,0
	d/d		

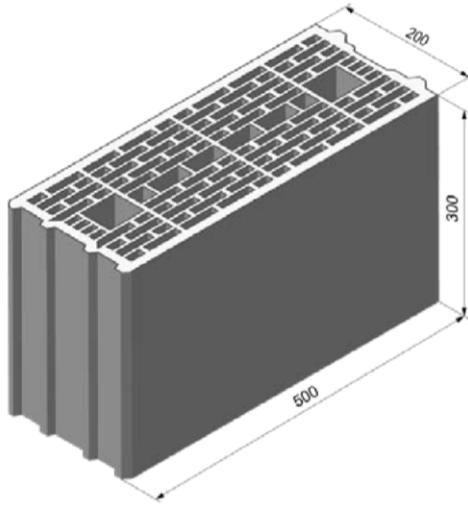
Faktor für Baustellenversuche und Verschiebungen siehe Anhang C110

fischer Injektionssystem FIS V für Mauerwerk

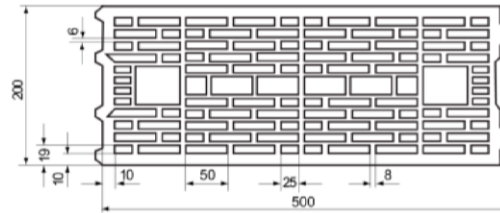
**Leistungsdaten**  
Hochlochziegel HLz, Form B, Charakteristischer Widerstand unter Querlast

**Anhang C 51**

### Hochlochziegel HLz, Form B, EN 771-1



Hochlochziegel HLz, Form B, EN 771-1			
Hersteller	z. B. Wienerberger		
Nennmaße [mm]	Länge L	Breite B	Höhe H
	500	200	300
Dichte $\rho$ [kg/dm <sup>3</sup> ]	≥ 0,7		
Druckfestigkeit $f_b$ [N/mm <sup>2</sup> ]	4 / 6 / 8 / 10		
Norm oder Anhang	EN 771-1		



**Tabelle C52.1:** Installationsparameter (Vorsteck-Montage mit Injektionsankerhülsen FIS HK)

Ankerstange	M6	M8	M6	M8	-	M8	M10	M8	M10	--	M12	M16	M12	M16
Innengewindeanker FIS E	-	-	M6 M8		-		-		M10 M12		-		-	
			11x85						15x85					
Injektionsankerhülse FIS H K	12x50		12x85		16x85			16x130		20x85			20x130	
<b>Ankerstangen und Innengewindeanker FIS E mit Injektionsanker-Hülse FIS H K</b>														
Max. Montage-drehmoment $T_{inst,max}$ [Nm]	2													
<b>Allgemeine Installationsparameter</b>														
Randabstand $c_{min}$	50				80				50		80			
Achs-abstand	$s_{min} \parallel$	100												
	$s_{cr} \parallel$	500												
	$s_{min} \perp = s_{cr} \perp$	300												
<b>Bohrverfahren</b>														
Hammerbohren mit Hartmetall-Hammerbohrer														

**Tabelle C52.2:** Gruppenfaktoren

Ankerstange	M6	M8	M6	M8	-	M8	M10	M8	M10	-	M12	M16	M12	M16
Innengewindeanker FIS E	-	-	M6 M8		-		-		M10 M12		-		-	
			11x85						15x85					
Injektionsankerhülse FIS H K	12x50		12x85		16x85			16x130		20x85			20x130	
Gruppen-faktor	$\alpha_{q,N} \parallel$	1,4												
	$\alpha_{q,V} \parallel$	2												
	$\alpha_{q,N} \perp = \alpha_{q,V} \perp$													

fischer Injektionssystem FIS V für Mauerwerk

**Leistungsdaten**  
Hochlochziegel HLz, Form B, Abmessungen, Installationsparameter

**Anhang C 52**

### Hochlochziegel HLz, Form B, EN 771-1

**Tabelle C53.1:** Installationsparameter  
(Durchsteck-Montage mit Injektionsankerhülsen FIS HK)

Ankerstange		M10	M12	M16
Injektionsankerhülse FIS H K		18x130/200		22x130/200
<b>Ankerstangen mit Injektionsanker-Hülse FIS H K</b>				
Max. Montage- drehmoment	$T_{inst,max}$	[Nm]	2	
<b>Allgemeine Installationsparameter</b>				
Randabstand	$c_{min}$		80	
Achs- abstand	$s_{min \parallel}$	[mm]	100	
	$s_{cr \parallel}$		500	
	$s_{min \perp} = s_{cr \perp}$		300	

#### Bohrverfahren

Hammerbohren mit Hartmetall-Hammerbohrer

**Tabelle C53.2:** Gruppenfaktoren

Ankerstange		M10	M12	M16
Injektionsankerhülse FIS H K		18x130/200		22x130/200
Gruppen- faktor	$\alpha_{g,N \parallel}$	[-]	1,4	
	$\alpha_{g,V \parallel}$		2	
	$\alpha_{g,N \perp} = \alpha_{g,V \perp}$			

fischer Injektionssystem FIS V für Mauerwerk

**Leistungsdaten**  
Hochlochziegel HLz, Form B, Abmessungen, Installationsparameter

**Anhang C 53**

### Hochlochziegel HLz, Form B, EN 771-1

**Tabelle C54.1:** Charakteristischer Widerstand unter Zuglast (Vorsteck-Montage)

Ankerstange		M6	M8	M6	M8	-	M8	M10	M8	M10	-	M12	M16	M12	M16
Innengewindeanker FIS E		-		-		M6	M8	-		-		M10	M12	-	
				11x85						15x85					
Injektionsankerhülse FIS H K		12x50		12x85		16x85			16x130		20x85			20x130	
Zuglast $N_{Rk}$ [kN] in Abhängigkeit von der Druckfestigkeit $f_b$ (Temperaturbereich 50/80°C)															
Druckfestigkeit $f_b$		Nutzungs-kategorie													
4 N/mm <sup>2</sup>	w/w	w/d	0,5		0,6			1,2		0,75			1,5		
	d/d		0,6		0,75			1,2		0,9			1,5		
6 N/mm <sup>2</sup>	w/w	w/d	0,75		0,9			1,5		1,2			2,0		
	d/d		0,9		1,2			2,0		1,2			2,5		
8 N/mm <sup>2</sup>	w/w	w/d	0,9		1,2			2,0		1,5			2,5		
	d/d		1,2		1,5			2,5		1,5			3,0		
10 N/mm <sup>2</sup>	w/w	w/d	1,2		1,5			2,5		2,0			3,5		
	d/d		1,5		2,0			3,0		2,0			4,0		

**Tabelle C54.2:** Charakteristischer Widerstand unter Zuglast (Durchsteck-Montage)

Ankerstange		M10		M12		M16	
Injektionsankerhülse FIS H K		18x130/200				22x130/200	
Zuglast $N_{Rk}$ [kN] in Abhängigkeit von der Druckfestigkeit $f_b$ (Temperaturbereich 50/80°C)							
Druckfestigkeit $f_b$		Nutzungs-kategorie					
4 N/mm <sup>2</sup>	w/w	w/d	1,2		1,5		
	d/d		1,2		1,5		
6 N/mm <sup>2</sup>	w/w	w/d	1,5		2,0		
	d/d		2,0		2,5		
8 N/mm <sup>2</sup>	w/w	w/d	2,0		2,5		
	d/d		2,5		3,0		
10 N/mm <sup>2</sup>	w/w	w/d	2,5		3,5		
	d/d		3,0		4,0		

Faktor für Baustellenversuche und Verschiebungen siehe Anhang C110

Faktor für Temperaturbereich 72/120°C: 0,83

fischer Injektionssystem FIS V für Mauerwerk

**Leistungsdaten**  
Hochlochziegel HLz, Form B, Charakteristischer Widerstand unter Zuglast

**Anhang C 54**

### Hochlochziegel HLz, Form B, EN 771-1

**Tabelle C55.1:** Charakteristischer Widerstand unter Querlast (Vorsteck-Montage)

Ankerstange	M6	M8	M6	M8	-	M8	M10	M8	M10	-	M12	M16	M12	M16
Innengewindeanker FIS E	-		-		M6	M8	-		-		M10	M12	-	
					11x85						15x85			
Injektionsankerhülse FIS H K	12x50		12x85		16x85			16x130		20x85			20x130	
<b>Querlast <math>V_{Rk}</math> [kN] in Abhängigkeit von der Druckfestigkeit <math>f_b</math> (Temperaturbereich 50/80°C und 72/120°C)</b>														
Druckfestigkeit $f_b$	Nutzungs-kategorie													
4 N/mm <sup>2</sup>	w/w	w/d	0,9	1,2	0,9	1,2	0,6	2,0	0,6					
	d/d													
6 N/mm <sup>2</sup>	w/w	w/d	1,2	1,5	1,2	1,5	0,9	3,0	0,9					
	d/d													
8 N/mm <sup>2</sup>	w/w	w/d	1,5	2,0	1,5	2,0	1,2	4,0	1,2					
	d/d													
10 N/mm <sup>2</sup>	w/w	w/d	2,0	3,0	2,0	3,0	1,5	5,0	1,5					
	d/d													

**Tabelle C55.2:** Charakteristischer Widerstand unter Querlast (Durchsteck-Montage)

Ankerstange	M10		M12		M16	
Injektionsankerhülse FIS H K	18x130/200				22x130/200	
<b>Querlast <math>V_{Rk}</math> [kN] in Abhängigkeit von der Druckfestigkeit <math>f_b</math> (Temperaturbereich 50/80°C und 72/120°C)</b>						
Druckfestigkeit $f_b$	Nutzungs-kategorie					
4 N/mm <sup>2</sup>	w/w	w/d	0,6			
	d/d					
6 N/mm <sup>2</sup>	w/w	w/d	0,9			
	d/d					
8 N/mm <sup>2</sup>	w/w	w/d	1,2			
	d/d					
10 N/mm <sup>2</sup>	w/w	w/d	1,5			
	d/d					

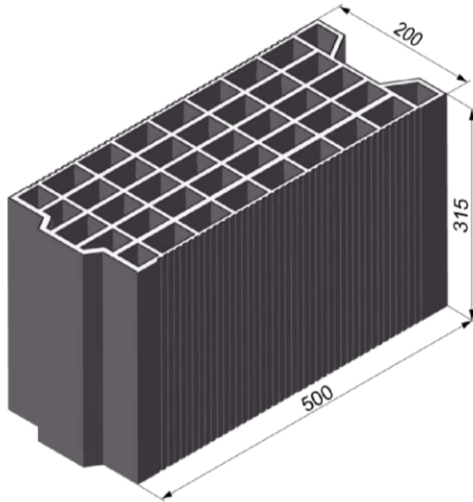
Faktor für Baustellenversuche und Verschiebungen siehe Anhang C110

fischer Injektionssystem FIS V für Mauerwerk

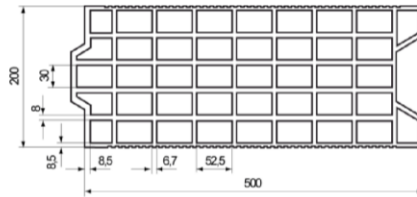
**Leistungsdaten**  
Hochlochziegel HLz, Form B, Charakteristischer Widerstand unter Querlast

**Anhang C 55**

### Hochlochziegel HLz, Form B, EN 771-1



Hochlochziegel HLz, Form B, EN 771-1			
Hersteller	z. B. Terreal		
Nennmaße [mm]	Länge L	Breite B	Höhe H
	500	200	315
Dichte $\rho$ [kg/dm <sup>3</sup> ]	≥ 0,7		
Druckfestigkeit $f_b$ [N/mm <sup>2</sup> ]	2 / 4 / 6 / 8		
Norm oder Anhang	EN 771-1		



**Tabelle C56.1:** Installationsparameter (Vorsteck-Montage mit Injektionsankerhülsen FIS HK)

Ankerstange		M6	M8	M6	M8	-	M8	M10	M8	M10	-	M12	M16	M12	M16		
Innengewindeanker FIS E		-	-	M6 M8		-		-		M10 M12		-		-			
				11x85						15x85							
Injektionsankerhülse FIS H K		12x50		12x85		16x85		16x130		20x85		20x130					
<b>Ankerstangen und Innengewindeanker FIS E mit Injektionsanker-Hülse FIS H K</b>																	
Max. Montage- drehmoment	$T_{inst,max}$ [Nm]	2															
<b>Allgemeine Installationsparameter</b>																	
Randabstand	$c_{min}$	50				80				50				80			
Achsabstand	$s_{min} \parallel$	100															
	$s_{cr} \parallel$ [mm]	500															
	$s_{min} \perp$	100															
	$s_{cr} \perp$	315															
<b>Bohrverfahren</b>																	
Hammerbohren mit Hartmetall-Hammerbohrer																	

**Tabelle C56.2:** Gruppenfaktoren

Ankerstange		M6	M8	M6	M8	-	M8	M10	M8	M10	-	M12	M16	M12	M16
Innengewindeanker FIS E		-	-	M6 M8		-		-		M10 M12		-		-	
				11x85						15x85					
Injektionsankerhülse FIS H K		12x50		12x85		16x85		16x130		20x85		20x130			
Gruppenfaktor	$\alpha_{g,N} \parallel$	1,1													
	$\alpha_{g,V} \parallel$	1,2													
	$\alpha_{g,N} \perp$	1,1													
	$\alpha_{g,V} \perp$	1,2													

fischer Injektionssystem FIS V für Mauerwerk

**Leistungsdaten**  
Hochlochziegel HLz, Form B, Abmessungen, Installationsparameter

**Anhang C 56**



### Hochlochziegel HLz, Form B, EN 771-1

**Tabelle C57.1:** Installationsparameter  
(Durchsteck-Montage mit Injektionsankerhülsen FIS HK)

Ankerstange		M10	M12	M16
Injektionsankerhülse FIS H K		18x130/200		22x130/200
<b>Ankerstangen mit Injektionsanker-Hülse FIS H K</b>				
Max. Montage- drehmoment	$T_{inst,max}$ [Nm]	2		
<b>Allgemeine Installationsparameter</b>				
Randabstand	$c_{min}$	80		
Achsabstand	$s_{min} \parallel$	100		
	$s_{cr} \parallel$	500		
	$s_{min} \perp$	100		
	$s_{cr} \perp$	315		
<b>Bohrverfahren</b>				
Hammerbohren mit Hartmetall-Hammerbohrer				

**Tabelle C57.2:** Gruppenfaktoren

Ankerstange		M10	M12	M16
Injektionsankerhülse FIS H K		18x130/200		22x130/200
Gruppenfaktor	$\alpha_{q,N} \parallel$	1,1		
	$\alpha_{q,V} \parallel$	1,2		
	$\alpha_{q,N} \perp$	1,1		
	$\alpha_{q,V} \perp$	1,2		

fischer Injektionssystem FIS V für Mauerwerk

**Leistungsdaten**  
Hochlochziegel HLz, Form B, Abmessungen, Installationsparameter

**Anhang C 57**

### Hochlochziegel HLz, Form B, EN 771-1

**Tabelle C58.1:** Charakteristischer Widerstand unter Zuglast (Vorsteck-Montage)

Ankerstange	M6	M8	M6	M8	-	M8	M10	M8	M10	-	M12	M16	M12	M16
Innengewindeanker FIS E	-	-	M6	M8	11x85	-	-	M10	M12	15x85	-	-	-	-
Injektionsankerhülse FIS H K	12x50	12x85	16x85		16x130	20x85		20x130		20x85		20x130		
Zuglast $N_{Rk}$ [kN] in Abhängigkeit von der Druckfestigkeit $f_b$ (Temperaturbereich 50/80°C)														
Druckfestigkeit $f_b$	Nutzungs-kategorie													
2 N/mm <sup>2</sup>	w/w	w/d	0,5											
	d/d		0,5				0,6		0,5				0,6	
4 N/mm <sup>2</sup>	w/w	w/d	0,9											
	d/d		0,9		1,2									
6 N/mm <sup>2</sup>	w/w	w/d	1,5											
	d/d		1,5											
8 N/mm <sup>2</sup>	w/w	w/d	2,0											
	d/d		2,0											

**Tabelle C58.2:** Charakteristischer Widerstand unter Zuglast (Durchsteck-Montage)

Ankerstange	M10	M12	M16
Injektionsankerhülse FIS H K	18x130/200		22x130/200
Zuglast $N_{Rk}$ [kN] in Abhängigkeit von der Druckfestigkeit $f_b$ (Temperaturbereich 50/80°C)			
Druckfestigkeit $f_b$	Nutzungs-kategorie		
2 N/mm <sup>2</sup>	w/w	w/d	0,5
	d/d		0,6
4 N/mm <sup>2</sup>	w/w	w/d	0,9
	d/d		1,2
6 N/mm <sup>2</sup>	w/w	w/d	1,5
	d/d		1,5
8 N/mm <sup>2</sup>	w/w	w/d	2,0
	d/d		2,0

Faktor für Baustellenversuche und Verschiebungen siehe Anhang C110

Faktor für Temperaturbereich 72/120°C: 0,83

fischer Injektionssystem FIS V für Mauerwerk

**Leistungsdaten**  
Hochlochziegel HLz, Form B, Charakteristischer Widerstand unter Zuglast

**Anhang C 58**

### Hochlochziegel HLz, Form B, EN 771-1

**Tabelle C59.1:** Charakteristischer Widerstand unter Querlast (Vorsteck-Montage)

Ankerstange	M6	M8	M6	M8	-	M8	M10	M8	M10	-	M12	M16	M12	M16
Innengewindeanker FIS E	-		-		M6	M8	-		-		M10	M12	-	
					11x85						15x85			
Injektionsankerhülse FIS H K	12x50		12x85		16x85			16x130		20x85			20x130	
<b>Querlast <math>V_{Rk}</math> [kN] in Abhängigkeit von der Druckfestigkeit <math>f_b</math> (Temperaturbereich 50/80°C und 72/120°C)</b>														
Druckfestigkeit $f_b$	Nutzungs- kategorie													
2 N/mm <sup>2</sup>	w/w	w/d	0,3	0,6	0,3	0,6	0,6	0,6	0,9	0,75				
	d/d													
4 N/mm <sup>2</sup>	w/w	w/d	0,75	1,2	0,75	1,2	1,2	1,2	2,0	1,5				
	d/d													
6 N/mm <sup>2</sup>	w/w	w/d	0,9	2,0	0,9	2,0	1,5	1,5	3,0	2,0				
	d/d													
8 N/mm <sup>2</sup>	w/w	w/d	1,5	2,5	1,5	2,5	2,0	2,0	4,0	3,0				
	d/d													

**Tabelle C59.2:** Charakteristischer Widerstand unter Querlast (Durchsteck-Montage)

Ankerstange	M10	M12	M16
Injektionsankerhülse FIS H K	18x130/200		22x130/200
<b>Querlast <math>V_{Rk}</math> [kN] in Abhängigkeit von der Druckfestigkeit <math>f_b</math> (Temperaturbereich 50/80°C und 72/120°C)</b>			
Druckfestigkeit $f_b$	Nutzungs- kategorie		
2 N/mm <sup>2</sup>	w/w	w/d	0,6
	d/d		
4 N/mm <sup>2</sup>	w/w	w/d	1,2
	d/d		
6 N/mm <sup>2</sup>	w/w	w/d	1,5
	d/d		
8 N/mm <sup>2</sup>	w/w	w/d	2,0
	d/d		

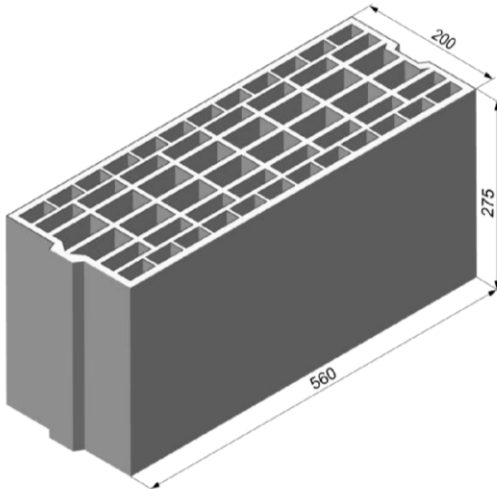
Faktor für Baustellenversuche und Verschiebungen siehe Anhang C110

fischer Injektionssystem FIS V für Mauerwerk

**Leistungsdaten**  
Hochlochziegel HLz, Form B, Charakteristischer Widerstand unter Querlast

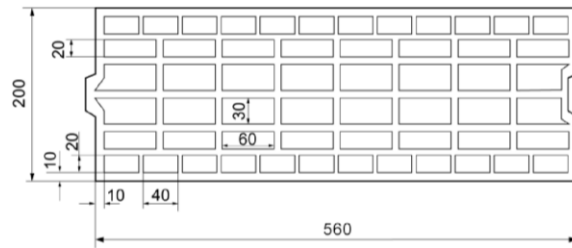
**Anhang C 59**

### Hochlochziegel HLz, Form B, EN 771-1



#### Hochlochziegel HLz, Form B, EN 771-1

Hersteller	z. B. Imery		
Nennmaße [mm]	Länge L	Breite B	Höhe H
	560	200	275
Dichte $\rho$ [kg/dm <sup>3</sup> ]	≥ 0,7		
Druckfestigkeit $f_b$ [N/mm <sup>2</sup> ]	4 / 6 / 8		
Norm oder Anhang	EN 771-1		



**Tabelle C60.1:** Installationsparameter

<b>Ankerstange</b>	<b>M8</b>	<b>M10</b>	<b>M10</b>	<b>M12</b>	<b>M12</b>	<b>M16</b>	<b>M16</b>
<b>Injektionsankerhülse FIS H K</b>	<b>16x130</b>		<b>18x130/200</b>		<b>20x130</b>		<b>22x130/200</b>
<b>Ankerstangen mit Injektionsanker-Hülse FIS H K</b>							
Max. Montage-drehmoment $T_{inst,max}$ [Nm]							2
<b>Allgemeine Installationsparameter</b>							
Randabstand $c_{min}$							80
Achs-abstand $s_{min}$ [mm]	$s_{min} \parallel = s_{cr} \parallel$						560
	$s_{min} \perp = s_{cr} \perp$						275
<b>Bohrverfahren</b>							
Hammerbohren mit Hartmetall-Hammerbohrer							

**Tabelle C60.2:** Gruppenfaktoren

<b>Ankerstange</b>	<b>M8</b>	<b>M10</b>	<b>M10</b>	<b>M12</b>	<b>M12</b>	<b>M16</b>	<b>M16</b>	
<b>Injektionsankerhülse FIS H K</b>	<b>16x130</b>		<b>18x130/200</b>		<b>20x130</b>		<b>22x130/200</b>	
Gruppenfaktor	$\alpha_{q,N} \parallel$	[-]					2	
	$\alpha_{q,V} \parallel$							
	$\alpha_{q,N} \perp$							
	$\alpha_{q,V} \perp$							

fischer Injektionssystem FIS V für Mauerwerk

**Leistungsdaten**  
Hochlochziegel HLz, Form B, Abmessungen, Installationsparameter

**Anhang C 60**

### Hochlochziegel HLz; Form B, EN 771-1

**Tabelle C61.1:** Charakteristischer Widerstand unter Zuglast

Ankerstange		M8	M10	M10	M12	M12	M16	M16
Injektionsankerhülse FIS H K		16x130		18x130/200		20x130		22x130/200
<b>Zuglast <math>N_{Rk}</math> [kN] in Abhängigkeit von der Druckfestigkeit <math>f_b</math> (Temperaturbereich 50/80°C)</b>								
Druckfestigkeit $f_b$	Nutzungs-kategorie							
	w/w	w/d						
4 N/mm <sup>2</sup>	w/w	w/d	0,9			1,2		
	d/d		1,2			1,5		
6 N/mm <sup>2</sup>	w/w	w/d	1,5			2,0		
	d/d		1,5			2,0		
8 N/mm <sup>2</sup>	w/w	w/d	2,0			2,5		
	d/d		2,5			3,0		

Faktor für Temperaturbereich 72/120°C: 0,83

**Tabelle C61.2:** Charakteristischer Widerstand unter Querlast

Ankerstange		M8	M10	M10	M12	M12	M16	M16
Injektionsankerhülse FIS H K		16x130		18x130/200		20x130		22x130/200
<b>Querlast <math>V_{Rk}</math> [kN] in Abhängigkeit von der Druckfestigkeit <math>f_b</math> (Temperaturbereich 50/80°C und 72/120°C)</b>								
Druckfestigkeit $f_b$	Nutzungs-kategorie							
	w/w	w/d						
4 N/mm <sup>2</sup>	w/w	w/d				0,9		
	d/d					0,9		
6 N/mm <sup>2</sup>	w/w	w/d				1,5		
	d/d					1,5		
8 N/mm <sup>2</sup>	w/w	w/d				2,0		
	d/d					2,0		

Faktor für Baustellenversuche und Verschiebungen siehe Anhang C110

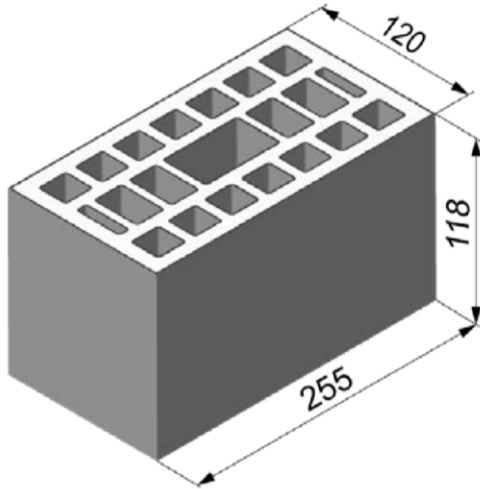
fischer Injektionssystem FIS V für Mauerwerk

**Leistungsdaten**

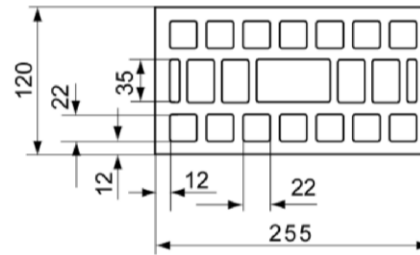
Hochlochziegel HLz, Form B, Charakteristischer Widerstand unter Zug- und Querlast

**Anhang C 61**

### Hochlochziegel HLz, EN 771-1



Hochlochziegel HLz, EN 771-1			
Hersteller	z. B. Wienerberger		
Nennmaße [mm]	Länge L	Breite B	Höhe H
	255	120	118
Dichte $\rho$ [kg/dm <sup>3</sup> ]	≥ 1,0		
Druckfestigkeit $f_b$ [N/mm <sup>2</sup> ]	2 / 4 / 6 / 8 / 10 / 12		
Norm oder Anhang	EN 771-1		



**Tabelle C62.1:** Installationsparameter

<b>Ankerstange</b>	M6	M8	M6	M8	-	M8	M10	-	M12	M16
<b>Innengewindeanker FIS E</b>	-		-		M6	M8	-		M10	M12
					11x85				15x85	
<b>Injektionsankerhülse FIS H K</b>	12x50		12x85		16x85			20x85		

#### Ankerstangen und Innengewindeanker FIS E mit Injektionsanker-Hülse FIS H K

Max. Montage- drehmoment $T_{inst,max}$ [Nm]	2									
<b>Allgemeine Installationsparameter</b>										
Randabstand $c_{min}$	60									
Achs- abstand $s_{cr \parallel} = s_{min \parallel}$ [mm]	255									
	$s_{cr \perp} = s_{min \perp}$									
	120									

#### Bohrverfahren

Hammerbohren mit Hartmetall-Hammerbohrer

**Tabelle C62.2:** Gruppenfaktoren

<b>Ankerstange</b>	M6	M8	M6	M8	-	M8	M10	-	M12	M16
<b>Innengewindeanker FIS E</b>	-		-		M6	M8	-		M10	M12
					11x85				15x85	
<b>Injektionsankerhülse FIS H K</b>	12x50		12x85		16x85			20x85		
Gruppenfaktor	$\alpha_{q,N \parallel}$	[-]	2							
	$\alpha_{q,V \parallel}$									
	$\alpha_{q,N \perp}$									
	$\alpha_{q,V \perp}$									

fischer Injektionssystem FIS V für Mauerwerk

**Leistungsdaten**  
Hochlochziegel HLz, Abmessungen, Installationsparameter

**Anhang C 62**

### Hochlochziegel HLz, EN 771-1

**Tabelle C63.1:** Charakteristischer Widerstand unter Zuglast

Ankerstange		M6	M8	M6	M8	-	M8	M10	-	M12	M16	
Innengewindeanker FIS E		-		-		M6	M8	-		M10	M12	-
						11x85				15x85		
Injektionsankerhülse FIS H K		12x50		12x85		16x85			20x85			
Zuglast $N_{Rk}$ [kN] in Abhängigkeit von der Druckfestigkeit $f_b$ (Temperaturbereich 50/80°C)												
Druckfestigkeit $f_b$	Nutzungs-kategorie											
2 N/mm <sup>2</sup>	w/w	w/d	0,4		0,5		-		-			
	d/d		0,5		0,5		-		-			
4 N/mm <sup>2</sup>	w/w	w/d	0,9		0,9		0,5		0,5			
	d/d		0,9		1,2		0,5		0,5			
6 N/mm <sup>2</sup>	w/w	w/d	1,2		1,5		0,75		0,75			
	d/d		1,5		1,5		0,75		0,75			
8 N/mm <sup>2</sup>	w/w	w/d	1,5		2,0		0,9		0,9			
	d/d		2,0		2,0		0,9		0,9			
10 N/mm <sup>2</sup>	w/w	w/d	2,0		2,5		1,2		1,2			
	d/d		2,5		2,5		1,2		1,2			
12 N/mm <sup>2</sup>	w/w	w/d	2,5		3,0		1,5		1,5			
	d/d		3,0		3,5		1,5		1,5			

Faktor für Baustellenversuche und Verschiebungen siehe Anhang C110

Faktor für Temperaturbereich 72/120°C: 0,83

fischer Injektionssystem FIS V für Mauerwerk

**Leistungsdaten**  
Hochlochziegel HLz, Charakteristischer Widerstand unter Zuglast

**Anhang C 63**

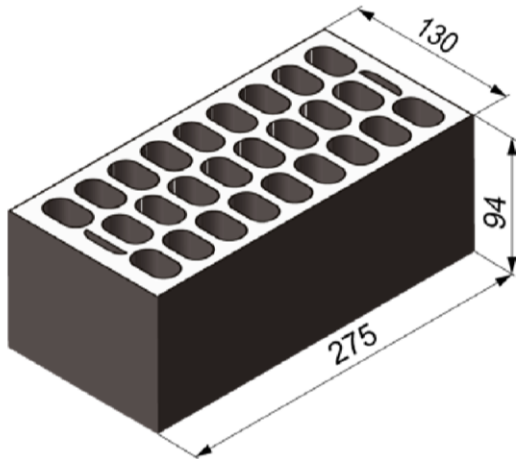
### Hochlochziegel HLz, EN 771-1

**Tabelle C64.1:** Charakteristischer Widerstand unter Querlast

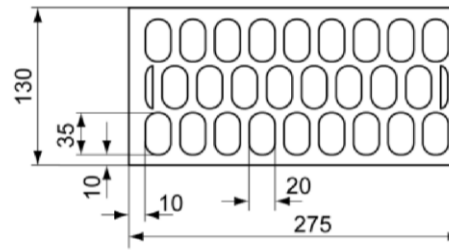
Ankerstange		M6	M8	M6	M8	-	M8	M10	-	M12	M16	
Innengewindeanker FIS E		-		-		M6	M8	-		M10	M12	-
						11x85				15x85		
Injektionsankerhülse FIS H K		12x50		12x85		16x85			20x85			
<b>Querlast <math>V_{Rk}</math> [kN] in Abhängigkeit von der Druckfestigkeit <math>f_b</math> (Temperaturbereich 50/80°C und 72/120°C)</b>												
Druckfestigkeit $f_b$	Nutzungs- kategorie											
<b>2 N/mm<sup>2</sup></b>	w/w	0,6	0,75	0,6	0,75	0,9						
	w/d											
<b>4 N/mm<sup>2</sup></b>	w/w	1,2	1,5	1,2	1,5	2,0						
	w/d											
<b>6 N/mm<sup>2</sup></b>	w/w	2,0	2,0	2,0	2,0	2,5						
	w/d											
<b>8 N/mm<sup>2</sup></b>	w/w	2,5	3,0	2,5	3,0	3,5						
	w/d											
<b>10 N/mm<sup>2</sup></b>	w/w	3,0	3,5	3,0	3,5	4,5						
	w/d											
<b>12 N/mm<sup>2</sup></b>	w/w	4,0	4,5	4,0	4,5	5,5						
	w/d											
<p>Faktor für Baustellenversuche und Verschiebungen siehe Anhang C110</p>												
fischer Injektionssystem FIS V für Mauerwerk										<b>Anhang C 64</b>		
<b>Leistungsdaten</b> Hochlochziegel HLz, Charakteristischer Widerstand unter Querlast												



### Hochlochziegel HLz, EN 771-1



Hochlochziegel HLz, EN 771-1			
Hersteller	z. B. Cermanica Farreny S.A.		
Nennmaße [mm]	Länge L	Breite B	Höhe H
	275	130	94
Dichte $\rho$ [kg/dm <sup>3</sup> ]	≥ 0,8		
Druckfestigkeit $f_b$ [N/mm <sup>2</sup> ]	6 / 8 / 12 / 16 / 20		
Norm oder Anhang	EN 771-1		



**Tabelle C65.1:** Installationsparameter

<b>Ankerstange</b>	M6	M8	M6	M8	-	M8	M10	-	M12	M16
<b>Innengewindeanker FIS E</b>	-	-	M6	M8	-	-	M10	M12	-	-
			11x85				15x85			
<b>Injektionsankerhülse FIS H K</b>	12x50		12x85		16x85			20x85		
<b>Ankerstangen und Innengewindeanker FIS E mit Injektionsanker-Hülse FIS H K</b>										
Max. Montage- drehmoment	$T_{inst,max}$	[Nm]	2							
<b>Allgemeine Installationsparameter</b>										
Randabstand	$c_{min}$		100				120			
Achsen- abstand	$s_{cr \parallel} = s_{min \parallel}$	[mm]	275							
	$s_{cr \perp} = s_{min \perp}$		95							
<b>Bohrverfahren</b>										
Hammerbohren mit Hartmetall-Hammerbohrer										

**Tabelle C65.2:** Gruppenfaktoren

<b>Ankerstange</b>	M6	M8	M6	M8	-	M8	M10	-	M12	M16
<b>Innengewindeanker FIS E</b>	-	-	M6	M8	-	-	M10	M12	-	-
			11x85				15x85			
<b>Injektionsankerhülse FIS H K</b>	12x50		12x85		16x85			20x85		
Gruppenfaktor	$\alpha_{q,N \parallel}$	[-]	2							
	$\alpha_{q,V \parallel}$									
	$\alpha_{q,N \perp}$									
	$\alpha_{q,V \perp}$									

fischer Injektionssystem FIS V für Mauerwerk

**Leistungsdaten**  
Hochlochziegel HLz, Abmessungen, Installationsparameter

**Anhang C 65**

### Hochlochziegel HLz, EN 771-1

**Tabelle C66.1:** Charakteristischer Widerstand unter Zuglast

Ankerstange		M6	M8	M6	M8	-	M8	M10	-	M12	M16	
Innengewindeanker FIS E		-		-		M6	M8	-		M10	M12	-
						11x85				15x85		
Injektionsankerhülse FIS H K		12x50		12x85		16x85			20x85			
Zuglast $N_{Rk}$ [kN] in Abhängigkeit von der Druckfestigkeit $f_b$ (Temperaturbereich 50/80°C)												
Druckfestigkeit $f_b$	Nutzungs-kategorie											
6 N/mm <sup>2</sup>	w/w	w/d	0,4								0,9	
	d/d		0,4								0,9	
8 N/mm <sup>2</sup>	w/w	w/d	0,5								1,2	
	d/d		0,6								1,2	
12 N/mm <sup>2</sup>	w/w	w/d	0,75								1,5	
	d/d		0,9								2,0	
16 N/mm <sup>2</sup>	w/w	w/d	0,9								2,0	
	d/d		1,2								2,5	
20 N/mm <sup>2</sup>	w/w	w/d	1,2								3,0	
	d/d		1,5								3,0	

Faktor für Temperaturbereich 72/120°C: 0,83

**Tabelle C66.2:** Charakteristischer Widerstand unter Querlast

Ankerstange		M6	M8	M6	M8	-	M8	M10	-	M12	M16	
Innengewindeanker FIS E		-		-		M6	M8	-		M10	M12	-
						11x85				15x85		
Injektionsankerhülse FIS H K		12x50		12x85		16x85			20x85			
Querlast $V_{Rk}$ [kN] in Abhängigkeit von der Druckfestigkeit $f_b$ (Temperaturbereich 50/80°C und 72/120°C)												
Druckfestigkeit $f_b$	Nutzungs-kategorie											
6 N/mm <sup>2</sup>	w/w	w/d	1,2								1,2	
	d/d		1,2								1,2	
8 N/mm <sup>2</sup>	w/w	w/d	1,5								1,5	
	d/d		1,5								1,5	
12 N/mm <sup>2</sup>	w/w	w/d	2,0								2,5	
	d/d		2,0								2,5	
16 N/mm <sup>2</sup>	w/w	w/d	3,0								3,0	
	d/d		3,0								3,0	
20 N/mm <sup>2</sup>	w/w	w/d	4,0								4,0	
	d/d		4,0								4,0	

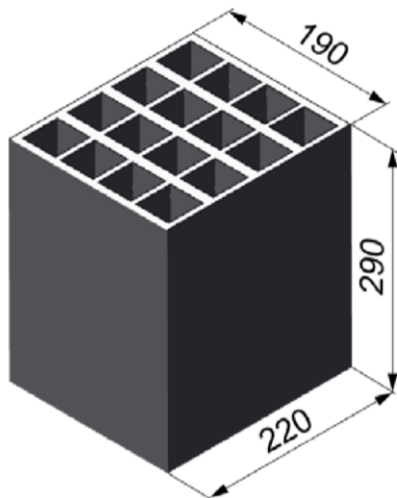
Faktor für Baustellenversuche und Verschiebungen siehe Anhang C110

fischer Injektionssystem FIS V für Mauerwerk

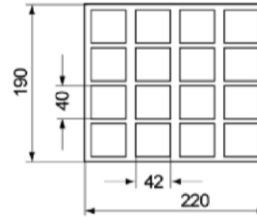
**Leistungsdaten**  
Hochlochziegel HLz, Charakteristischer Widerstand unter Zug- und Querlast

**Anhang C 66**

### Hochlochziegel HLz, EN 771-1



Hochlochziegel HLz, EN 771-1			
Hersteller	z. B. Perceram		
Nennmaße [mm]	Länge L	Breite B	Höhe H
	220	190	290
Dichte $\rho$ [kg/dm <sup>3</sup> ]	≥ 0,7		
Druckfestigkeit $f_b$ [N/mm <sup>2</sup> ]	6 / 8 / 10		
Norm oder Anhang	EN 771-1		



**Tabelle C67.1:** Installationsparameter (Vorsteck-Montage mit Injektionsankerhülsen FIS HK)

Ankerstange	M6	M8	M6	M8	-	M8	M10	M8	M10	-	M12	M16	M12	M16
Innengewindeanker FIS E	-	-	-	-	M6	M8	-	-	-	M10	M12	-	-	-
					11x85					15x85				
Injektionsankerhülse FIS H K	12x50	12x85	12x85	12x85	16x85	16x85	16x130	16x130	16x130	20x85	20x85	20x130	20x130	20x130
<b>Ankerstangen und Innengewindeanker FIS E mit Injektionsanker-Hülse FIS H K</b>														
Max. Montage-drehmoment $T_{inst,max}$ [Nm]	2													
<b>Allgemeine Installationsparameter</b>														
Randabstand $c_{min}$	110													
Achs-abstand $s_{min \parallel} = s_{cr \parallel}$ [mm]	220													
$s_{min \perp} = s_{cr \perp}$	290													
<b>Bohrverfahren</b>														
Hammerbohren mit Hartmetall-Hammerbohrer														

**Tabelle C67.2:** Gruppenfaktoren

Ankerstange	M6	M8	M6	M8	-	M8	M10	M8	M10	-	M12	M16	M12	M16
Innengewindeanker FIS E	-	-	-	-	M6	M8	-	-	-	M10	M12	-	-	-
					11x85					15x85				
Injektionsankerhülse FIS H K	12x50	12x85	12x85	12x85	16x85	16x85	16x130	16x130	16x130	20x85	20x85	20x130	20x130	20x130
Gruppenfaktor $\alpha_{q,N \parallel}$ $\alpha_{q,V \parallel}$ $\alpha_{q,N \perp}$ $\alpha_{q,V \perp}$ [-]	2													

fischer Injektionssystem FIS V für Mauerwerk

**Leistungsdaten**  
Hochlochziegel HLz, Abmessungen, Installationsparameter

**Anhang C 67**

### Hochlochziegel HLz, EN 771-1

**Tabelle C68.1:** Installationsparameter  
(Durchsteck-Montage mit Injektionsankerhülsen FIS HK)

Ankerstange		M10	M12	M16
Injektionsankerhülse FIS H K		18x130/200		22x130/200
<b>Ankerstangen mit Injektionsanker-Hülse FIS H K</b>				
Max. Montage- drehmoment	$T_{inst,max}$ [Nm]	2		
<b>Allgemeine Installationsparameter</b>				
Randabstand	$c_{min}$	110		
Achs- abstand	$s_{min \parallel} = s_{cr \parallel}$	220		
	$s_{min \perp} = s_{cr \perp}$	290		
<b>Bohrverfahren</b>				
Hammerbohren mit Hartmetall-Hammerbohrer				

**Tabelle C68.2:** Gruppenfaktoren

Ankerstange		M10	M12	M16
Injektionsankerhülse FIS H K		18x130/200		22x130/200
Gruppenfaktor	$\alpha_{q,N \parallel}$	2		
	$\alpha_{q,V \parallel}$			
	$\alpha_{q,N \perp}$			
	$\alpha_{q,V \perp}$			

fischer Injektionssystem FIS V für Mauerwerk

**Leistungsdaten**  
Hochlochziegel HLz, Abmessungen, Installationsparameter

**Anhang C 68**

**Hochlochziegel HLz, EN 771-1**

**Tabelle C69.1:** Charakteristischer Widerstand unter Zuglast (Vorsteck-Montage)

Ankerstange		M6	M8	M6	M8	-		M8	M10	M8	M10	-		M12	M16	M12	M16
Innengewindeanker FIS E		-		-		M6	M8	-		-		M10	M12	-		-	
				11x85								15x85					
Injektionsankerhülse FIS H K		12x50		12x85		16x85				16x130		20x85			20x130		
Zuglast $N_{Rk}$ [kN] in Abhängigkeit von der Druckfestigkeit $f_b$ (Temperaturbereich 50/80°C)																	
Druckfestigkeit $f_b$		Nutzungs-kategorie															
6 N/mm <sup>2</sup>	w/w	w/d	0,3	1,2	1,2				1,5		1,2		1,5				
	d/d		0,4	1,5	1,5				1,5		1,5		1,5				
8 N/mm <sup>2</sup>	w/w	w/d	0,5	1,5	1,5				2,0		1,5		2,0				
	d/d		0,5	2,0	2,0				2,5		2,0		2,5				
10 N/mm <sup>2</sup>	w/w	w/d	0,6	2,0	2,0				2,5		2,0		2,5				
	d/d		0,6	2,5	2,5				3,0		2,5		3,0				

**Tabelle C69.2:** Charakteristischer Widerstand unter Zuglast (Durchsteck-Montage)

Ankerstange		M10		M12		M16	
Injektionsankerhülse FIS H K		18x130/200				22x130/200	
Zuglast $N_{Rk}$ [kN] in Abhängigkeit von der Druckfestigkeit $f_b$ (Temperaturbereich 50/80°C)							
Druckfestigkeit $f_b$		Nutzungs-kategorie					
6 N/mm <sup>2</sup>	w/w	w/d	1,5				
	d/d		1,5				
8 N/mm <sup>2</sup>	w/w	w/d	2,0				
	d/d		2,5				
10 N/mm <sup>2</sup>	w/w	w/d	2,5				
	d/d		3,0				

Faktor für Baustellenversuche und Verschiebungen siehe Anhang C110

Faktor für Temperaturbereich 72/120°C: 0,83

fischer Injektionssystem FIS V für Mauerwerk

**Leistungsdaten**  
Hochlochziegel HLz, Charakteristischer Widerstand unter Zuglast

**Anhang C 69**

### Hochlochziegel HLz, EN 771-1

**Tabelle C70.1:** Charakteristischer Widerstand unter Querlast (Vorsteck-Montage)

Ankerstange	M6	M8	M6	M8	-	M8	M10	M8	M10	-	M12	M16	M12	M16
Innengewindeanker FIS E	-		-		M6	M8	-		-		M10	M12	-	
					11x85						15x85			
Injektionsankerhülse FIS H K	12x50		12x85		16x85			16x130		20x85			20x130	
<b>Querlast <math>V_{Rk}</math> [kN] in Abhängigkeit von der Druckfestigkeit <math>f_b</math> (Temperaturbereich 50/80°C und 72/120°C)</b>														
Druckfestigkeit $f_b$	Nutzungs- kategorie													
6 N/mm <sup>2</sup>	w/w	w/d	1,5	1,5	1,5	2,5	1,5	2,0						
	d/d													
8 N/mm <sup>2</sup>	w/w	w/d	2,0	2,0	2,0	3,5	2,0	3,0						
	d/d													
10 N/mm <sup>2</sup>	w/w	w/d	2,5	3,0	3,0	4,5	3,0	3,5						
	d/d													

**Tabelle C70.2:** Charakteristischer Widerstand unter Querlast (Durchsteck-Montage)

Ankerstange	M10	M12	M16
Injektionsankerhülse FIS H K	18x130/200		22x130/200
<b>Querlast <math>V_{Rk}</math> [kN] in Abhängigkeit von der Druckfestigkeit <math>f_b</math> (Temperaturbereich 50/80°C und 72/120°C)</b>			
Druckfestigkeit $f_b$	Nutzungs- kategorie		
6 N/mm <sup>2</sup>	w/w	w/d	2,0
	d/d		
8 N/mm <sup>2</sup>	w/w	w/d	3,0
	d/d		
10 N/mm <sup>2</sup>	w/w	w/d	3,5
	d/d		

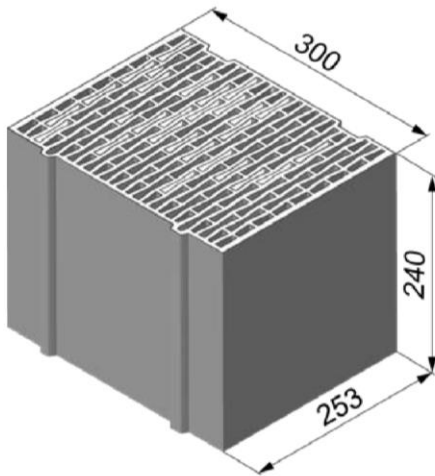
Faktor für Baustellenversuche und Verschiebungen siehe Anhang C110

fischer Injektionssystem FIS V für Mauerwerk

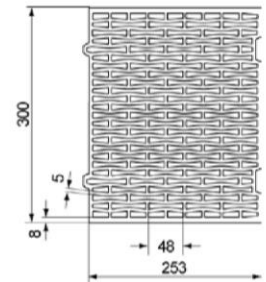
**Leistungsdaten**  
Hochlochziegel HLz, Charakteristischer Widerstand unter Querlast

**Anhang C 70**

### Hochlochziegel HLz, EN 771-1



Hochlochziegel HLz, EN 771-1			
Hersteller	z. B. Ziegelwerk Brenna		
Nennmaße [mm]	Länge L	Breite B	Höhe H
	253	300	240
Dichte $\rho$ [kg/dm <sup>3</sup> ]	≥ 0,8		
Druckfestigkeit $f_b$ [N/mm <sup>2</sup> ]	2 / 4 / 6		
Norm oder Anhang	EN 771-1		



**Tabelle C71.1:** Installationsparameter  
(Vorsteck-Montage mit Injektionsankerhülsen FIS HK)

<b>Ankerstange</b>	M6	M8	M6	M8	-	M8	M10	M8	M10	-	M12	M16	M12	M16
<b>Innengewindeanker FIS E</b>	-	-	M6	M8	11x85	-	-	M10	M12	15x85	-	-	-	-
<b>Injektionsankerhülse FIS H K</b>	12x50	12x85	16x85		16x130		20x85		20x130					
<b>Ankerstangen und Innengewindeanker FIS E mit Injektionsanker-Hülse FIS H K</b>														
Max. Montage-drehmoment $T_{inst,max}$ [Nm]	2													
<b>Allgemeine Installationsparameter</b>														
Randabstand $c_{min}$	60													
Achsen-abstand $s_{min}$ [mm]	$s_{min} \parallel = s_{cr} \parallel$													
	$s_{min} \perp = s_{cr} \perp$													
<b>Bohrverfahren</b>														
Hammerbohren mit Hartmetall-Hammerbohrer														

**Tabelle C71.2:** Gruppenfaktoren

<b>Ankerstange</b>	M6	M8	M6	M8	-	M8	M10	M8	M10	-	M12	M16	M12	M16
<b>Innengewindeanker FIS E</b>	-	-	M6	M8	11x85	-	-	M10	M12	15x85	-	-	-	-
<b>Injektionsankerhülse FIS H K</b>	12x50	12x85	16x85		16x130		20x85		20x130					
Gruppenfaktor	$\alpha_{q,N} \parallel$	2												
	$\alpha_{q,V} \parallel$													
	$\alpha_{q,N} \perp$													
	$\alpha_{q,V} \perp$													

fischer Injektionssystem FIS V für Mauerwerk

**Leistungsdaten**  
Hochlochziegel HLz, Abmessungen, Installationsparameter

**Anhang C 71**

**Hochlochziegel HLz, EN 771-1**

**Tabelle C72.1:** Installationsparameter  
(Durchsteck-Montage mit Injektionsankerhülsen FIS HK)

Ankerstange	M10	M12	M16
Injektionsankerhülse FIS H K	18x130/200		22x130/200
<b>Ankerstangen mit Injektionsanker-Hülse FIS H K</b>			
Max. Montage- drehmoment	$T_{inst,max}$ [Nm]	2	
<b>Allgemeine Installationsparameter</b>			
Randabstand	$c_{min}$	60	
Achs- abstand	$s_{min \parallel} = s_{cr \parallel}$	255	
	$s_{min \perp} = s_{cr \perp}$	240	
<b>Bohrverfahren</b>			
Hammerbohren mit Hartmetall-Hammerbohrer			

**Tabelle C72.2:** Gruppenfaktoren

Ankerstange	M10	M12	M16
Injektionsankerhülse FIS H K	18x130/200		22x130/200
Gruppenfaktor	$\alpha_{q,N \parallel}$	2	
	$\alpha_{q,V \parallel}$		
	$\alpha_{q,N \perp}$		
	$\alpha_{q,V \perp}$		

fischer Injektionssystem FIS V für Mauerwerk

**Leistungsdaten**  
Hochlochziegel HLz, Abmessungen, Installationsparameter

**Anhang C 72**



### Hochlochziegel HLz, EN 771-1

**Tabelle C73.1:** Charakteristischer Widerstand unter Zuglast (Vorsteck-Montage)

Ankerstange		M6	M8	M6	M8	-	M8	M10	M8	M10	-	M12	M16	M12	M16
Innengewindeanker FIS E		-		-		M6	M8	-		-		M10	M12	-	
						11x85						15x85			
Injektionsankerhülse FIS H K		12x50		12x85		16x85			16x130		20x85			20x130	
Zuglast $N_{Rk}$ [kN] in Abhängigkeit von der Druckfestigkeit $f_b$ (Temperaturbereich 50/80°C)															
Druckfestigkeit $f_b$		Nutzungs-kategorie													
2 N/mm <sup>2</sup>	w/w	w/d	-	0,5	0,5		0,4		0,5		0,4				
	d/d		0,3	0,5	0,5		0,5		0,5		0,5		0,5		
4 N/mm <sup>2</sup>	w/w	w/d	0,5	0,9	0,9		0,9		0,9		0,9		0,9		
	d/d		0,6	0,9	0,9		0,9		0,9		0,9		0,9		
6 N/mm <sup>2</sup>	w/w	w/d	0,75	1,5	1,5		1,2		1,5		1,5		1,2		
	d/d		0,9	1,5	1,5		1,5		1,5		1,5		1,5		

**Tabelle C73.2:** Charakteristischer Widerstand unter Zuglast (Durchsteck-Montage)

Ankerstange		M10		M12		M16	
Injektionsankerhülse FIS H K		18x130/200				22x130/200	
Zuglast $N_{Rk}$ [kN] in Abhängigkeit von der Druckfestigkeit $f_b$ (Temperaturbereich 50/80°C)							
Druckfestigkeit $f_b$		Nutzungs-kategorie					
2 N/mm <sup>2</sup>	w/w	w/d	0,4				
	d/d		0,5				
4 N/mm <sup>2</sup>	w/w	w/d	0,9				
	d/d		0,9				
6 N/mm <sup>2</sup>	w/w	w/d	1,2				
	d/d		1,5				

Faktor für Baustellenversuche und Verschiebungen siehe Anhang C110

Faktor für Temperaturbereich 72/120°C: 0,83

fischer Injektionssystem FIS V für Mauerwerk

**Leistungsdaten**  
Hochlochziegel HLz, Charakteristischer Widerstand unter Zuglast

**Anhang C 73**

### Hochlochziegel HLz, EN 771-1

**Tabelle C74.1:** Charakteristischer Widerstand unter Querlast (Vorsteck-Montage)

Ankerstange	M6	M8	M6	M8	-	M8	M10	M8	M10	-	M12	M16	M12	M16
Innengewindeanker FIS E	-	-	M6	M8		-	-			M10	M12	-	-	
			11x85							15x85				
Injektionsankerhülse FIS H K	12x50		12x85		16x85			16x130		20x85			20x130	
<b>Querlast <math>V_{Rk}</math> [kN] in Abhängigkeit von der Druckfestigkeit <math>f_b</math> (Temperaturbereich 50/80°C und 72/120°C)</b>														
Druckfestigkeit $f_b$	Nutzungs-kategorie													
2 N/mm <sup>2</sup>	w/w	w/d	0,5										0,6	
	d/d													
4 N/mm <sup>2</sup>	w/w	w/d	0,9										1,2	
	d/d													
6 N/mm <sup>2</sup>	w/w	w/d	1,5										1,5	
	d/d													

**Tabelle C74.2:** Charakteristischer Widerstand unter Querlast (Durchsteck-Montage)

Ankerstange	M10		M12		M16	
Injektionsankerhülse FIS H K	18x130/200				22x130/200	
<b>Querlast <math>V_{Rk}</math> [kN] in Abhängigkeit von der Druckfestigkeit <math>f_b</math> (Temperaturbereich 50/80°C und 72/120°C)</b>						
Druckfestigkeit $f_b$	Nutzungs-kategorie					
2 N/mm <sup>2</sup>	w/w	w/d	0,5			0,6
	d/d					
4 N/mm <sup>2</sup>	w/w	w/d	0,9			1,2
	d/d					
6 N/mm <sup>2</sup>	w/w	w/d	1,5			1,5
	d/d					

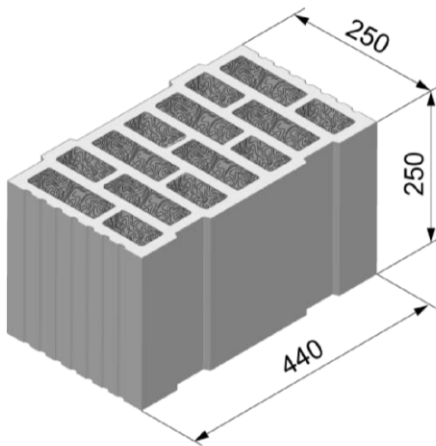
Faktor für Baustellenversuche und Verschiebungen siehe Anhang C110

fischer Injektionssystem FIS V für Mauerwerk

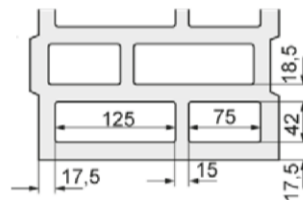
**Leistungsdaten**  
Hochlochziegel HLz, Charakteristischer Widerstand unter Querlast

**Anhang C 74**

**Hochlochziegel HLz, Porotherm W 44, Mineralwolle gefüllt, EN 771-1**



Hochlochziegel HLz, Porotherm 44, Mineralwolle gefüllt, EN 771-1			
Hersteller	-		
Nennmaße [mm]	Länge L	Breite B	Höhe H
	250	440	250
Dichte $\rho$ [kg/dm <sup>3</sup> ]	0,7		
Druckfestigkeit $f_b$ [N/mm <sup>2</sup> ]	6 / 8 / 10		
Norm oder Anhang	EN 771-1		



**Tabelle C75.1:** Installationsparameter  
(Vorsteck-Montage mit Injektionsankerhülsen FIS HK)

<b>Ankerstange</b>	M6	M8	M6	M8	-	M8	M10	M8	M10	-	M12	M16	M12	M16	M12	M16
<b>Innengewindeanker FIS E</b>	-	-	M6	M8					M10	M12						
			11x85						15x85							
<b>Injektionsankerhülse FIS H K</b>	12x50		12x85		16x85			16x130		20x85			20x130		20x200	

**Ankerstangen und Innengewindeanker FIS E mit Injektionsanker-Hülse FIS H K**

Max. Montage-drehmoment $T_{inst,max}$ [Nm]	2				5		2		5		6					
---	---	--	--	--	---	--	---	--	---	--	---	--	--	--	--	--

**Allgemeine Installationsparameter**

Randabstand $c_{min}$	60															
Achs-abstand	$s_{min} \parallel$	80														
	$s_{cr} \parallel$ [mm]	250														
	$s_{min} \perp$	80														
	$s_{cr} \perp$	250														

**Bohrverfahren**

Drehbohren mit Hartmetallbohrer

**Tabelle C75.2:** Gruppenfaktoren

<b>Ankerstange</b>	M6	M8	M6	M8	-	M8	M10	M8	M10	-	M12	M16	M12	M16	M12	M16
<b>Innengewindeanker FIS E</b>	-	-	M6	M8					M10	M12						
			11x85						15x85							
<b>Injektionsankerhülse FIS H K</b>	12x50		12x85		16x85			16x130		20x85			20x130		20x200	
Gruppenfaktor	$\alpha_{q,N} \parallel$	1,3														
	$\alpha_{q,V} \parallel$	1,3														
	$\alpha_{q,N} \perp$	0,8														
	$\alpha_{q,V} \perp$	1,3														

fischer Injektionssystem FIS V für Mauerwerk

**Leistungsdaten**  
Hochlochziegel HLz, Porotherm W 44, Mineralwolle gefüllt;  
Abmessungen, Installationsparameter

**Anhang C 75**

### Hochlochziegel HLz, Porotherm W 44, Mineralwolle gefüllt, EN 771-1

**Tabelle C76.1:** Installationsparameter  
(Durchsteck-Montage mit Injektionsankerhülsen FIS HK)

Ankerstange		M10	M12	M16
Injektionsankerhülse FIS H K		18x130/200		22x130/200
<b>Ankerstangen mit Injektionsanker-Hülse FIS H K</b>				
Max. Montage- drehmoment	$T_{inst,max}$ [Nm]	5	6	
<b>Allgemeine Installationsparameter</b>				
Randabstand	$c_{min}$			60
	$s_{min} \parallel$			80
Achs- abstand	$s_{cr} \parallel$	[mm]	250	
	$s_{min} \perp$		80	
	$s_{cr} \perp$		250	
<b>Bohrverfahren</b>				
Drehbohren mit Hartmetallbohrer				

**Tabelle C76.2:** Gruppenfaktoren

Ankerstange		M10	M12	M16
Injektionsankerhülse FIS H K		18x130/200		22x130/200
Gruppenfaktor	$\alpha_{q,N} \parallel$	[-]	1,3	
	$\alpha_{q,V} \parallel$		1,3	
	$\alpha_{q,N} \perp$		0,8	
	$\alpha_{q,V} \perp$		1,3	

fischer Injektionssystem FIS V für Mauerwerk

**Leistungsdaten**  
Hochlochziegel HLz, Porotherm W 44, Mineralwolle gefüllt;  
Abmessungen, Installationsparameter

**Anhang C 76**

**Hochlochziegel HLz, Porotherm W 44, Mineralwolle gefüllt, EN 771-1**

**Tabelle C77.1:** Charakteristischer Widerstand unter Zuglast (Vorsteck-Montage)

Ankerstange	M6	M8	M6	M8	-	M8	M10	M8	M10	-	M12	M16	M12	M16	M12	M16
Innengewindeanker FIS E	-		-		M6	M8	-		-		M10	M12	-		-	
					11x85						15x85					
Injektionsankerhülse FIS H K	12x50		12x85		16x85			16x130		20x85			20x130		20x200	
Zuglast $N_{Rk}$ [kN] in Abhängigkeit von der Druckfestigkeit $f_b$ (Temperaturbereich 50/80°C)																
Druckfestigkeit $f_b$	Nutzungs-kategorie															
6 N/mm <sup>2</sup>	w/w	w/d	0,75	1,5	1,2			1,5			2,5					
	d/d		0,9	1,5	1,2			1,5			2,5					
8 N/mm <sup>2</sup>	w/w	w/d	0,9	1,5	1,2			1,5			2,5					
	d/d		0,9	2,0	1,5			2,0			3,0					
10 N/mm <sup>2</sup>	w/w	w/d	0,9	2,0	1,5			2,0			3,0					
	d/d		1,2	2,0	1,5			2,0			3,5					

**Tabelle C77.2:** Charakteristischer Widerstand unter Zuglast (Durchsteck-Montage)

Ankerstange	M10		M12		M16	
Injektionsankerhülse FIS H K	18x130/200				22x130/200	
Zuglast $N_{Rk}$ [kN] in Abhängigkeit von der Druckfestigkeit $f_b$ (Temperaturbereich 50/80°C)						
Druckfestigkeit $f_b$	Nutzungs-kategorie					
6 N/mm <sup>2</sup>	w/w	w/d	1,5			
	d/d		1,5			
8 N/mm <sup>2</sup>	w/w	w/d	1,5			
	d/d		2,0			
10 N/mm <sup>2</sup>	w/w	w/d	2,0			
	d/d		2,0			

Faktor für Baustellenversuche und Verschiebungen siehe Anhang C110

Faktor für Temperaturbereich 72/120°C: 0,83

fischer Injektionssystem FIS V für Mauerwerk

**Leistungsdaten**  
Hochlochziegel HLz, Porotherm W 44, Mineralwolle gefüllt,  
Charakteristischer Widerstand unter Zuglast

**Anhang C 77**

**Hochlochziegel HLz, Porotherm W 44, Mineralwolle gefüllt, EN 771-1**

**Tabelle C78.1:** Charakteristischer Widerstand unter Querlast (Vorsteck-Montage)

Ankerstange	M6	M8	M6	M8	-	M8	M10	M8	M10	-	M12	M16	M12	M16	M12	M16
Innengewindeanker FIS E	-	-	-	-	M6 M8 11x85	-	-	-	-	M10 M12 15x85	-	-	-	-	-	-
Injektionsankerhülse FIS H K	12x50		12x85		16x85			16x130			20x85		20x130		20x200	
<b>Querlast <math>V_{Rk}</math> [kN] in Abhängigkeit von der Druckfestigkeit <math>f_b</math> (Temperaturbereich 50/80°C und 72/120°C)</b>																
Druckfestigkeit $f_b$	Nutzungs- kategorie															
6 N/mm <sup>2</sup>	w/w	w/d	0,9				1,2				0,9		1,2		1,2	
	d/d															
8 N/mm <sup>2</sup>	w/w	w/d	0,9				1,5				0,9		1,5		1,2	
	d/d															
10 N/mm <sup>2</sup>	w/w	w/d	1,2				1,5				1,2		1,5		1,5	
	d/d															

**Tabelle C78.2:** Charakteristischer Widerstand unter Querlast (Durchsteck-Montage)

Ankerstange	M10		M12		M16	
Injektionsankerhülse FIS H K	18x130/200				22x130/200	
<b>Querlast <math>V_{Rk}</math> [kN] in Abhängigkeit von der Druckfestigkeit <math>f_b</math> (Temperaturbereich 50/80°C und 72/120°C)</b>						
Druckfestigkeit $f_b$	Nutzungs- kategorie					
6 N/mm <sup>2</sup>	w/w	w/d	1,2		1,2	
	d/d					
8 N/mm <sup>2</sup>	w/w	w/d	1,5		1,5	
	d/d					
10 N/mm <sup>2</sup>	w/w	w/d	1,5		1,5	
	d/d					

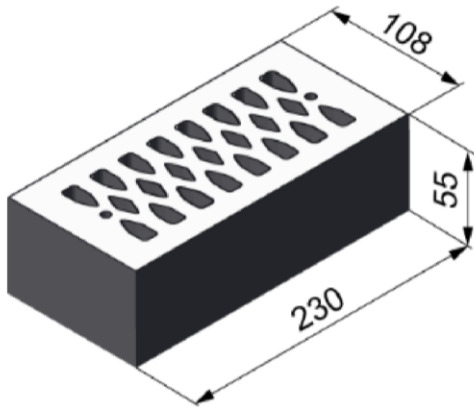
Faktor für Baustellenversuche und Verschiebungen siehe Anhang C110

fischer Injektionssystem FIS V für Mauerwerk

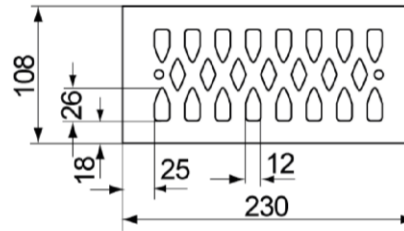
**Leistungsdaten**  
Hochlochziegel HLz, Porotherm W 44, Mineralwolle gefüllt;  
Charakteristischer Widerstand unter Querlast

**Anhang C 78**

### Hochlochziegel HLz, EN 771-1



Hochlochziegel HLz, EN 771-1			
Hersteller	z. B. Wienerberger.		
Nennmaße [mm]	Länge L	Breite B	Höhe H
	230	108	55
Dichte $\rho$ [kg/dm <sup>3</sup> ]	≥ 1,4		
Druckfestigkeit $f_b$ [N/mm <sup>2</sup> ]	2 / 4 / 6 / 8		
Norm oder Anhang	EN 771-1		



**Tabelle C79.1:** Installationsparameter

<b>Ankerstange</b>	M6	M8	M6	M8	-	M8	M10	-	M12	M16
<b>Innengewindeanker FIS E</b>	-		-		M6	M8	-		M10	M12
					11x85				15x85	
<b>Injektionsankerhülse FIS H K</b>	12x50		12x85		16x85			20x85		

#### Ankerstangen und Innengewindeanker FIS E mit Injektionsanker-Hülse FIS H K

Max. Montage-drehmoment $T_{inst,max}$ [Nm]	2									
---	---	--	--	--	--	--	--	--	--	--

#### Allgemeine Installationsparameter

Randabstand $c_{min}$	60									
Achsen-abstand	$s_{min} \parallel$	80								
	$s_{cr} \parallel$	230								
	$s_{min} \perp$	60								
	$s_{cr} \perp$	60								

#### Bohrverfahren

Hammerbohren mit Hartmetall-Hammerbohrer

**Tabelle C79.2:** Gruppenfaktoren

<b>Ankerstange</b>	M6	M8	M6	M8	-	M8	M10	-	M12	M16
<b>Innengewindeanker FIS E</b>	-		-		M6	M8	-		M10	M12
					11x85				15x85	
<b>Injektionsankerhülse FIS H K</b>	12x50		12x85		16x85			20x85		

Gruppenfaktor	$\alpha_{q,N} \parallel$	[-]	2							
	$\alpha_{q,V} \parallel$									
	$\alpha_{q,N} \perp$									
	$\alpha_{q,V} \perp$									

fischer Injektionssystem FIS V für Mauerwerk

**Leistungsdaten**  
Hochlochziegel HLz, Abmessungen, Installationsparameter

**Anhang C 79**

## Hochlochziegel HLz, EN 771-1

**Tabelle C80.1:** Charakteristischer Widerstand unter Zuglast<sup>1)</sup>

Ankerstange		M6	M8	M6	M8	-	M8	M10	-	M12	M16	
Innengewindeanker FIS E		-		-		M6	M8	-		M10	M12	-
						11x85				15x85		
Injektionsankerhülse FIS H K		12x50		12x85		16x85			20x85			
Zuglast $N_{Rk}$ [kN] in Abhängigkeit von der Druckfestigkeit $f_b$ (Temperaturbereich 50/80°C)												
Druckfestigkeit $f_b$		Nutzungs-kategorie										
2 N/mm <sup>2</sup>	w/w	w/d	0,3	0,9	0,75			0,5				
	d/d		0,3	0,9	0,9			0,6				
4 N/mm <sup>2</sup>	w/w	w/d	0,6	1,5	1,5			0,9				
	d/d		0,75	2,0	1,5			1,2				
6 N/mm <sup>2</sup>	w/w	w/d	0,9	2,5	2,5			1,5				
	d/d		0,9	3,0	2,5			1,5				
8 N/mm <sup>2</sup>	w/w	w/d	1,2	3,5	3,0			2,0				
	d/d		1,5	4,0	3,5			2,5				

<sup>1)</sup> Bei Befestigungen in lochfreien Bereichen der Steine und der Nutzungskategorie w/w sind die Werte mit dem Faktor 0,64 zu multiplizieren.

Faktor für Temperaturbereich 72/120°C: 0,83

**Tabelle C80.2:** Charakteristischer Widerstand unter Querlast

Ankerstange		M6	M8	M6	M8	-	M8	M10	-	M12	M16	
Innengewindeanker FIS E		-		-		M6	M8	-		M10	M12	-
						11x85				15x85		
Injektionsankerhülse FIS H K		12x50		12x85		16x85			20x85			
Querlast $V_{Rk}$ [kN] in Abhängigkeit von der Druckfestigkeit $f_b$ (Temperaturbereich 50/80°C und 72/120°C)												
Druckfestigkeit $f_b$		Nutzungs-kategorie										
2 N/mm <sup>2</sup>	w/w	w/d	0,6						0,4			
	d/d											
4 N/mm <sup>2</sup>	w/w	w/d	1,2						0,9			
	d/d											
6 N/mm <sup>2</sup>	w/w	w/d	1,5						1,2			
	d/d											
8 N/mm <sup>2</sup>	w/w	w/d	2,5						1,5			
	d/d											

Faktor für Baustellenversuche und Verschiebungen siehe Anhang C110

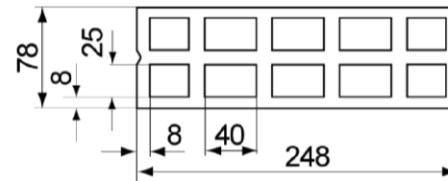
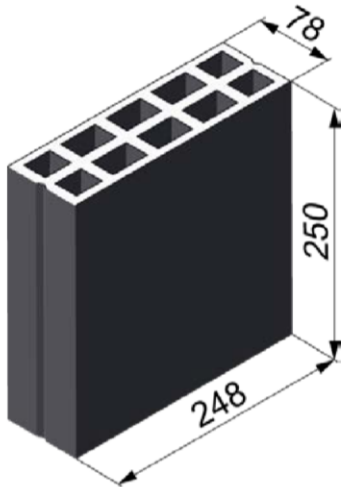
fischer Injektionssystem FIS V für Mauerwerk

**Leistungsdaten**  
Hochlochziegel HLz, Charakteristischer Widerstand unter Zug- und Querlast

**Anhang C 80**



### Langlochziegel LLz, EN 771-1



#### Langlochziegel LLz, EN 771-1

Hersteller	-		
Nennmaße [mm]	Länge L	Breite B	Höhe H
	250	78	248
Dichte $\rho$ [kg/dm <sup>3</sup> ]	≥ 0,7		
Druckfestigkeit $f_b$ [N/mm <sup>2</sup> ]	2 / 4 / 6		
Norm oder Anhang	EN 771-1		

**Tabelle C81.1:** Installationsparameter

<b>Ankerstange</b>	<b>M6</b>		<b>M8</b>
<b>Injektionsankerhülse FIS H K</b>	<b>12x50</b>		
<b>Ankerstangen mit Injektionsanker-Hülse FIS H K</b>			
Max. Montage- drehmoment $T_{inst,max}$ [Nm]	2		
<b>Allgemeine Installationsparameter</b>			
Randabstand $c_{min}$	100		
Achs- abstand	$s_{min \parallel}$	75	
	$s_{cr \parallel}$	250	
	$s_{min \perp} = s_{cr \perp}$	250	
<b>Bohrverfahren</b>			
Hammerbohren mit Hartmetall-Hammerbohrer			

**Tabelle C81.2:** Gruppenfaktoren

<b>Ankerstange</b>	<b>M6</b>		<b>M8</b>
<b>Injektionsankerhülse FIS H K</b>	<b>12x50</b>		
Gruppenfaktor	$\alpha_{q,N \parallel}$	1,6	
	$\alpha_{q,V \parallel}$	1,1	
	$\alpha_{q,N \perp}$	2,0	
	$\alpha_{q,V \perp}$	2,0	

fischer Injektionssystem FIS V für Mauerwerk

**Leistungsdaten**  
Langlochziegel LLz, Abmessungen, Installationsparameter

**Anhang C 81**

### Langlochziegel LLz, EN 771-1

**Tabelle C82.1:** Charakteristischer Widerstand unter Zuglast

Ankerstange		M6	M8
Injektionsankerhülse FIS H K		12x50	
Zuglast $N_{Rk}$ [kN] in Abhängigkeit von der Druckfestigkeit $f_b$ (Temperaturbereich 50/80°C)			
Druckfestigkeit $f_b$	Nutzungs-kategorie		
	2 N/mm <sup>2</sup>	w/w	
d/d		0,6	
4 N/mm <sup>2</sup>	w/w	w/d	0,9
	d/d		1,2
6 N/mm <sup>2</sup>	w/w	w/d	1,5
	d/d		1,5

Faktor für Temperaturbereich 72/120°C: 0,83

**Tabelle C82.2:** Charakteristischer Widerstand unter Querlast

Ankerstange		M6	M8
Injektionsankerhülse FIS H K		12x50	
Querlast $V_{Rk}$ [kN] in Abhängigkeit von der Druckfestigkeit $f_b$ (Temperaturbereich 50/80°C und 72/120°C)			
Druckfestigkeit $f_b$	Nutzungs-kategorie		
	2 N/mm <sup>2</sup>	w/w	
d/d		0,5	
4 N/mm <sup>2</sup>	w/w	w/d	0,9
	d/d		0,9
6 N/mm <sup>2</sup>	w/w	w/d	1,5
	d/d		1,5

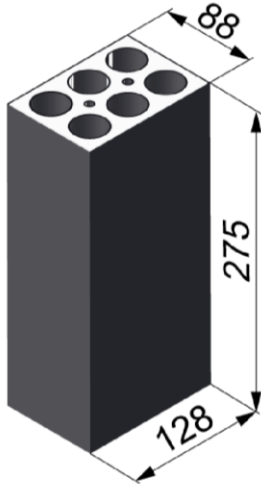
Faktor für Baustellenversuche und Verschiebungen siehe Anhang C110

fischer Injektionssystem FIS V für Mauerwerk

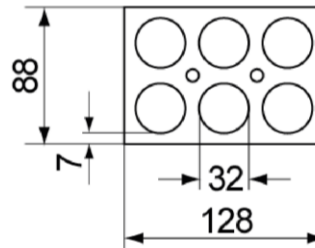
**Leistungsdaten**  
Langlochziegel LLz, Charakteristischer Widerstand unter Zug- und Querlast

**Anhang C 82**

**Langlochziegel LLz, EN 771-1**



Langlochziegel LLz, EN 771-1			
Hersteller	z. B. Cermanica Farreny S.A.		
Nennmaße [mm]	Länge L	Breite B	Höhe H
	275	88	128
Dichte $\rho$ [kg/dm <sup>3</sup> ]	≥ 0,8		
Druckfestigkeit $f_b$ [N/mm <sup>2</sup> ]	2		
Norm oder Anhang	EN 771-1		



**Tabelle C83.1: Installationsparameter**

Ankerstange		M6	M8
Injektionsankerhülse FIS H K		12x50	
<b>Ankerstangen mit Injektionsanker-Hülse FIS H K</b>			
Max. Montage-drehmoment	$T_{inst,max}$ [Nm]	2	
<b>Allgemeine Installationsparameter</b>			
Randabstand	$c_{min}$	60	
Achsabstand	$s_{min} \parallel$	75	
	$s_{cr} \parallel$ [mm]	275	
	$s_{min} \perp$	75	
	$s_{cr} \perp$	130	
<b>Bohrverfahren</b>			
Hammerbohren mit Hartmetall-Hammerbohrer			

**Tabelle C83.2: Gruppenfaktoren**

Ankerstange		M6	M8
Injektionsankerhülse FIS H K		12x50	
Gruppenfaktor	$\alpha_{q,N} \parallel$	1,3	
	$\alpha_{q,V} \parallel$	1,5	
	$\alpha_{q,N} \perp$	1,3	
	$\alpha_{q,V} \perp$	1,5	

fischer Injektionssystem FIS V für Mauerwerk

**Leistungsdaten**  
Langlochziegel LLz, Abmessungen, Installationsparameter

**Anhang C 83**

### Langlochziegel LLz, EN 771-1

**Tabelle C84.1:** Charakteristischer Widerstand unter Zuglast

Ankerstange		M6	M8
Injektionsankerhülse FIS H K		12x50	
<b>Zuglast <math>N_{Rk}</math> [kN] in Abhängigkeit von der Druckfestigkeit <math>f_b</math> (Temperaturbereich 50/80°C)</b>			
Druckfestigkeit $f_b$	Nutzungs- kategorie		
2 N/mm <sup>2</sup>	w/w	w/d	1,5
	d/d		

Faktor für Temperaturbereich 72/120°C: 0,83

**Tabelle C84.2:** Charakteristischer Widerstand unter Querlast

Ankerstange		M6	M8
Injektionsankerhülse FIS H K		12x50	
<b>Querlast <math>V_{Rk}</math> [kN] in Abhängigkeit von der Druckfestigkeit <math>f_b</math> (Temperaturbereich 50/80°C und 72/120°C)</b>			
Druckfestigkeit $f_b$	Nutzungs- kategorie		
2 N/mm <sup>2</sup>	w/w	w/d	1,2
	d/d		

Faktor für Baustellenversuche und Verschiebungen siehe Anhang C110

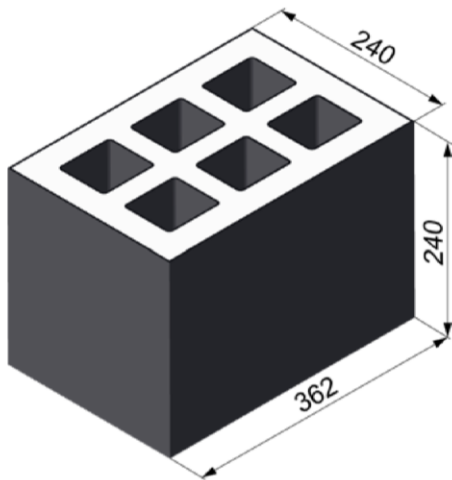
fischer Injektionssystem FIS V für Mauerwerk

**Leistungsdaten**

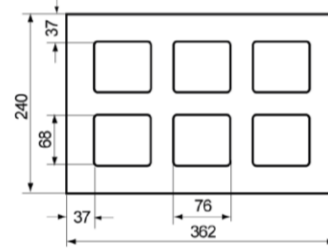
Langlochziegel LLz, Charakteristischer Widerstand unter Zug- und Querlast

**Anhang C 84**

**Hohlblock aus Leichtbeton Hbl, EN 771-3**



Hohlblock aus Leichtbeton Hbl, EN 771-3			
Hersteller	-		
Nennmaße [mm]	Länge L	Breite B	Höhe H
	362	240	240
Dichte $\rho$ [kg/dm <sup>3</sup> ]	$\geq 1,0$		
Druckfestigkeit $f_b$ [N/mm <sup>2</sup> ]	2 / 4		
Norm oder Anhang	EN 771-3		



**Tabelle C85.1:** Installationsparameter  
(Vorsteck-Montage mit Injektionsankerhülsen FIS HK)

<b>Ankerstange</b>	M6	M8	M6	M8	-	M8	M10	M8	M10	-	M12	M16	M12	M16	M12	M16	
<b>Innengewindeanker FIS E</b>	-	-	M6	M8	M6	M8	-	-	M10	M12	-	-	-	-	-	-	
			11x85						15x85								
<b>Injektionsankerhülse FIS H K</b>	12x50		12x85		16x85			16x130		20x85			20x130		20x200		
<b>Ankerstangen und Innengewindeanker FIS E mit Injektionsanker-Hülse FIS H K</b>																	
Max. Montage-drehmoment $T_{inst,max}$ [Nm]											2						
<b>Allgemeine Installationsparameter</b>																	
Randabstand $c_{min}$											60						
Achs-abstand	$s_{min} \parallel$											100					
	$s_{cr} \parallel$											362					
	$s_{min} \perp = s_{cr} \perp$											240					
<b>Bohrverfahren</b>																	
Hammerbohren mit Hartmetall-Hammerbohrer																	

**Tabelle C85.2:** Gruppenfaktoren

<b>Ankerstange</b>	M6	M8	M6	M8	-	M8	M10	M8	M10	-	M12	M16	M12	M16	M12	M16	
<b>Innengewindeanker FIS E</b>	-	-	M6	M8	M6	M8	-	-	M10	M12	-	-	-	-	-	-	
			11x85						15x85								
<b>Injektionsankerhülse FIS H K</b>	12x50		12x85		16x85			16x130		20x85			20x130		20x200		
Gruppenfaktor	$\alpha_{q,N} \parallel$											1,2					
	$\alpha_{q,V} \parallel$											1,1					
	$\alpha_{q,N} \perp$											2,0					
	$\alpha_{q,V} \perp$																

fischer Injektionssystem FIS V für Mauerwerk

**Leistungsdaten**  
Hohlblock aus Leichtbeton Hbl, Abmessungen, Installationsparameter

**Anhang C 85**

### Hohlblock aus Leichtbeton Hbl, EN 771-3

**Tabelle C86.1:** Installationsparameter  
(Durchsteck-Montage mit Injektionsankerhülsen FIS HK)

Ankerstange		M10	M12	M16
Injektionsankerhülse FIS H K		18x130/200		22x130/200
<b>Ankerstangen mit Injektionsanker-Hülse FIS H K</b>				
Max. Montage- drehmoment	$T_{inst,max}$ [Nm]	2		
<b>Allgemeine Installationsparameter</b>				
Randabstand	$c_{min}$	60		
Achsen- abstand	$s_{min \parallel}$	100		
	$s_{cr \parallel}$	362		
	$s_{min \perp} = s_{cr \perp}$	240		
<b>Bohrverfahren</b>				
Hammerbohren mit Hartmetall-Hammerbohrer				

**Tabelle C86.2:** Gruppenfaktoren

Ankerstange		M10	M12	M16
Injektionsankerhülse FIS H K		18x130/200		22x130/200
Gruppenfaktor	$\alpha_{g,N \parallel}$	1,2		
	$\alpha_{g,V \parallel}$	1,1		
	$\alpha_{g,N \perp}$	2,0		
	$\alpha_{g,V \perp}$			

fischer Injektionssystem FIS V für Mauerwerk

**Leistungsdaten**  
Hohlblock aus Leichtbeton Hbl, Abmessungen, Installationsparameter

**Anhang C 86**

### Hohlblock aus Leichtbeton Hbl, EN 771-3

**Tabelle C87.1:** Charakteristischer Widerstand unter Zuglast (Vorsteck-Montage)

Ankerstange	M6	M8	M6	M8	-	M8	M10	M8	M10	-	M12	M16	M12	M16	M12	M16		
Innengewindeanker FIS E	-	-	-	-	M6 11x85	M8	-	-	-	M10 15x85	M12	-	-	-	-	-		
Injektionsankerhülse FIS H K	12x50		12x85		16x85			16x130			20x85		20x130		20x200			
Zuglast $N_{Rk}$ [kN] in Abhängigkeit von der Druckfestigkeit $f_b$ (Temperaturbereich 50/80°C)																		
Druckfestigkeit $f_b$	Nutzungs-kategorie																	
2 N/mm <sup>2</sup>	w/w	w/d	1,2								1,5				2,5			
	d/d		1,2								1,5				2,5			
4 N/mm <sup>2</sup>	w/w	w/d	2,0								3,0				5,0			
	d/d		2,5								3,0				5,5			

**Tabelle C87.2:** Charakteristischer Widerstand unter Zuglast (Durchsteck-Montage)

Ankerstange	M10		M12		M16				
Injektionsankerhülse FIS H K	18x130/200				22x130/200				
Zuglast $N_{Rk}$ [kN] in Abhängigkeit von der Druckfestigkeit $f_b$ (Temperaturbereich 50/80°C)									
Druckfestigkeit $f_b$	Nutzungs-kategorie								
2 N/mm <sup>2</sup>	w/w	w/d							1,5
	d/d								1,5
4 N/mm <sup>2</sup>	w/w	w/d							3,0
	d/d								3,0

Faktor für Baustellenversuche und Verschiebungen siehe Anhang C110

Faktor für Temperaturbereich 72/120°C: 0,83

fischer Injektionssystem FIS V für Mauerwerk

**Leistungsdaten**  
Hohlblock aus Leichtbeton Hbl, Charakteristischer Widerstand unter Zuglast

**Anhang C 87**

### Hohlblock aus Leichtbeton Hbl, EN 771-3

**Tabelle C88.1:** Charakteristischer Widerstand unter Querlast (Vorsteck-Montage)

Ankerstange	M6	M8	M6	M8	-	M8	M10	M8	M10	-	M12	M16	M12	M16	M12	M16
Innengewindeanker FIS E	-	-	-	-	M6 11x85	M8	-	-	-	M10 15x85	M12	-	-	-	-	-
Injektionsankerhülse FIS HK	12x50		12x85		16x85			16x130			20x85		20x130		20x200	
<b>Querlast <math>V_{Rk}</math> [kN] in Abhängigkeit von der Druckfestigkeit <math>f_b</math> (Temperaturbereich 50/80°C und 72/120°C)</b>																
Druckfestigkeit $f_b$	Nutzungs- kategorie															
2 N/mm <sup>2</sup>	w/w	w/d	0,9													
	d/d															
4 N/mm <sup>2</sup>	w/w	w/d	2,0													
	d/d															

**Tabelle C88.2:** Charakteristischer Widerstand unter Querlast (Durchsteck-Montage)

Ankerstange	M10	M12	M16
Injektionsankerhülse FIS H K	18x130/200		22x130/200
<b>Querlast <math>V_{Rk}</math> [kN] in Abhängigkeit von der Druckfestigkeit <math>f_b</math> (Temperaturbereich 50/80°C und 72/120°C)</b>			
Druckfestigkeit $f_b$	Nutzungs- kategorie		
2 N/mm <sup>2</sup>	w/w	w/d	0,9
	d/d		
4 N/mm <sup>2</sup>	w/w	w/d	2,0
	d/d		

Faktor für Baustellenversuche und Verschiebungen siehe Anhang C110

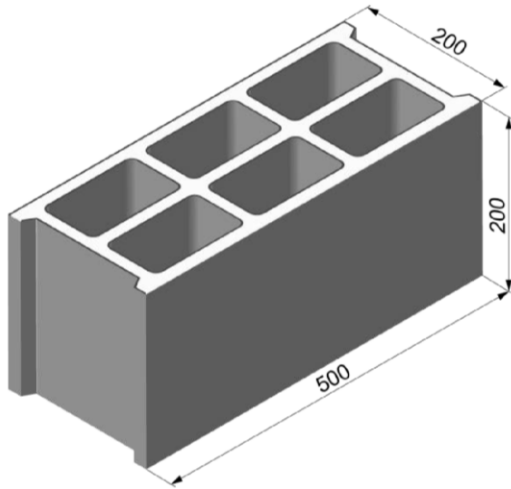
fischer Injektionssystem FIS V für Mauerwerk

**Leistungsdaten**  
Hohlblock aus Leichtbeton Hbl, Charakteristischer Widerstand unter Querlast

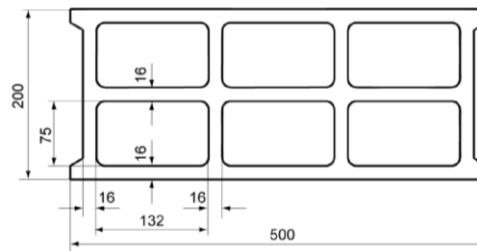
**Anhang C 88**



**Hohlblock aus Leichtbeton Hbl, EN 771-3**



Hohlblock aus Leichtbeton Hbl, EN 771-3			
Hersteller	z. B. Sepa		
Nennmaße [mm]	Länge L	Breite B	Höhe H
	500	200	200
Dichte $\rho$ [kg/dm <sup>3</sup> ]	≥ 1,0		
Druckfestigkeit $f_b$ [N/mm <sup>2</sup> ]	2 / 4 / 6		
Norm oder Anhang	EN 771-1		



**Tabelle C89.1: Installationsparameter**

<b>Ankerstange</b>	M6	M8	M6	M8	-	M8	M10	M8	M10	M10	M12	-	M12	M16
<b>Innengewindeanker FIS E</b>	-	-	M6	M8	11x85	-	-	-	-	-	-	M10	M12	-
<b>Injektionsankerhülse FIS H K</b>	12x50	12x85	16x85		16x130		18x130/200		20x85					
<b>Ankerstangen und Innengewindeanker FIS E mit Injektionsanker-Hülse FIS H K</b>														
Max. Montage-drehmoment $T_{inst,max}$ [Nm]	1				2									

**Allgemeine Installationsparameter**

Randabstand $c_{min}$	100													
Achs-abstand $s_{min \parallel} = s_{cr \parallel}$ [mm]	500													
$s_{min \perp} = s_{cr \perp}$	200													

**Bohrverfahren**

Hammerbohren mit Hartmetall-Hammerbohrer

**Tabelle C89.2: Gruppenfaktoren**

<b>Ankerstange</b>	M6	M8	M6	M8	-	M8	M10	M8	M10	M10	M12	-	M12	M16
<b>Innengewindeanker FIS E</b>	-	-	M6	M8	11x85	-	-	-	-	-	-	M10	M12	-
<b>Injektionsankerhülse FIS H K</b>	12x50	12x85	16x85		16x130		18x130/200		20x85					
Gruppenfaktor $\alpha_{g,N \parallel}$ $\alpha_{g,V \parallel}$ $\alpha_{g,N \perp}$ $\alpha_{g,V \perp}$ [-]	2													

fischer Injektionssystem FIS V für Mauerwerk

**Leistungsdaten**  
Hohlblock aus Leichtbeton Hbl, Abmessungen, Installationsparameter

**Anhang C 89**

### Hohlblock aus Leichtbeton Hbl, EN 771-3

**Tabelle C90.1:** Charakteristischer Widerstand unter Zuglast

Ankerstange	M6	M8	M6	M8	-	M8	M10	M8	M10	M10	M12	-	M12	M16
Innengewindeanker FIS E	-	-	-	-	M6 M8 11x85	-	-	-	-	-	-	M10 M12 15x85	-	-
Injektionsankerhülse FIS H K	12x50		12x85		16x85			16x130		18x130/200		20x85		

**Zuglast  $N_{Rk}$  [kN] in Abhängigkeit von der Druckfestigkeit  $f_b$  (Temperaturbereich 50/80°C)**

Druckfestigkeit $f_b$	Nutzungs- kategorie		
2 N/mm <sup>2</sup>	w/w	w/d	0,4
	d/d		0,5
4 N/mm <sup>2</sup>	w/w	w/d	0,9
	d/d		0,9
6 N/mm <sup>2</sup>	w/w	w/d	1,2
	d/d		1,5

Faktor für Temperaturbereich 72/120°C: 0,83

**Tabelle C90.2:** Charakteristischer Widerstand unter Querlast

Ankerstange	M6	M8	M6	M8	-	M8	M10	M8	M10	M10	M12	-	M12	M16
Innengewindeanker FIS E	-	-	-	-	M6 M8 11x85	-	-	-	-	-	-	M10 M12 15x85	-	-
Injektionsankerhülse FIS H K	12x50		12x85		16x85			16x130		18x130/200		20x85		

**Querlast  $V_{Rk}$  [kN] in Abhängigkeit von der Druckfestigkeit  $f_b$  (Temperaturbereich 50/80°C und 72/120°C)**

Druckfestigkeit $f_b$	Nutzungs- kategorie		
2 N/mm <sup>2</sup>	w/w	w/d	0,9
	d/d		
4 N/mm <sup>2</sup>	w/w	w/d	1,5
	d/d		
6 N/mm <sup>2</sup>	w/w	w/d	2,5
	d/d		

Faktor für Baustellenversuche und Verschiebungen siehe Anhang C110

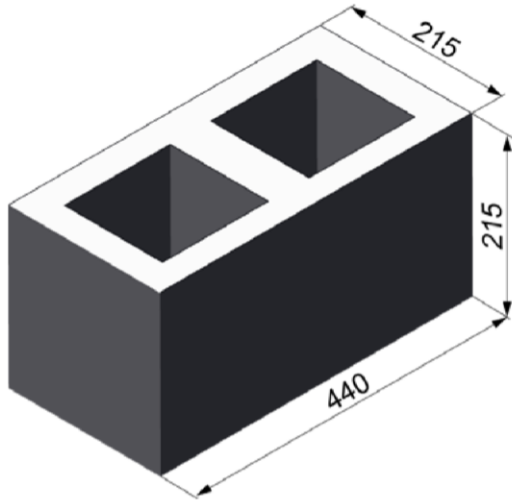
fischer Injektionssystem FIS V für Mauerwerk

**Leistungsdaten**

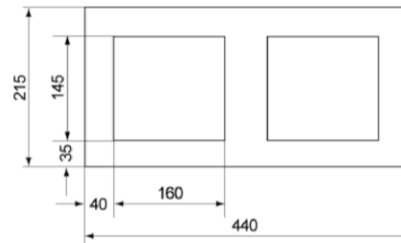
Hohlblock aus Leichtbeton Hbl, Charakteristischer Widerstand unter Zug- und Querlast

**Anhang C 90**

**Hohlblock aus Leichtbeton Hbl, EN 771-3**



Hohlblock aus Leichtbeton Hbl, EN 771-3			
Hersteller	z. B. Roadstone wood		
Nennmaße [mm]	Länge L	Breite B	Höhe H
	440	215	215
Dichte $\rho$ [kg/dm <sup>3</sup> ]	$\geq 1,2$		
Druckfestigkeit $f_b$ [N/mm <sup>2</sup> ]	4 / 6 / 8 / 10		
Norm oder Anhang	EN 771-3		



**Tabelle C91.1:** Installationsparameter  
(Vorsteck-Montage mit Injektionsankerhülsen FIS HK)

<b>Ankerstange</b>	M6	M8	M6	M8	-	M8	M10	M8	M10	-	M12	M16	M12	M16
<b>Innengewindeanker FIS E</b>	-	-	M6	M8	11x85	-	-	M10	M12	15x85	-	-	-	-
<b>Injektionsankerhülse FIS H K</b>	12x50	12x85	16x85		16x130		20x85		20x130					

**Ankerstangen und Innengewindeanker FIS E mit Injektionsanker-Hülse FIS H K**

Max. Montage-drehmoment $T_{inst,max}$ [Nm]	2													
---	---	--	--	--	--	--	--	--	--	--	--	--	--	--

**Allgemeine Installationsparameter**

Randabstand $c_{min}$	110														
Achsabstand	$s_{min} \parallel$	100													
	$s_{cr} \parallel$ [mm]	440													
	$s_{min} \perp$	100													
	$s_{cr} \perp$	215													

**Bohrverfahren**

Hammerbohren mit Hartmetall-Hammerbohrer

**Tabelle C91.2:** Gruppenfaktoren

<b>Ankerstange</b>	M6	M8	M6	M8	-	M8	M10	M8	M10	-	M12	M16	M12	M16
<b>Innengewindeanker FIS E</b>	-	-	M6	M8	11x85	-	-	M10	M12	15x85	-	-	-	-
<b>Injektionsankerhülse FIS H K</b>	12x50	12x85	16x85		16x130		20x85		20x130					

Gruppenfaktor	$\alpha_{q,N} \parallel$	[-]	1,4											
	$\alpha_{q,V} \parallel$		2,0											
	$\alpha_{q,N} \perp$		1,4											
	$\alpha_{q,V} \perp$		1,2											

fischer Injektionssystem FIS V für Mauerwerk

**Leistungsdaten**  
Hohlblock aus Leichtbeton Hbl, Abmessungen, Installationsparameter

**Anhang C 91**

### Hohlblockstein aus Leichtbeton Hbl, EN 771-3

**Tabelle C92.1:** Installationsparameter  
(Durchsteck-Montage mit Injektionsankerhülsen FIS HK)

Ankerstange		M10	M12	M16
Injektionsankerhülse FIS H K		18x130/200		22x130/200
<b>Ankerstangen mit Injektionsanker-Hülse FIS H K</b>				
Max. Montage- drehmoment	$T_{inst,max}$ [Nm]	2		
<b>Allgemeine Installationsparameter</b>				
Randabstand	$c_{min}$	110		
	$s_{min} \parallel$	100		
Achs- abstand	$s_{cr} \parallel$	440		
	$s_{min} \perp$	100		
	$s_{cr} \perp$	215		
<b>Bohrverfahren</b>				
Hammerbohren mit Hartmetall-Hammerbohrer				

**Tabelle C92.2:** Gruppenfaktoren

Ankerstange		M10	M12	M16
Injektionsankerhülse FIS H K		18x130/200		22x130/200
Gruppenfaktor	$\alpha_{q,N} \parallel$	1,4		
	$\alpha_{q,V} \parallel$	2,0		
	$\alpha_{q,N} \perp$	1,4		
	$\alpha_{q,V} \perp$	1,2		

fischer Injektionssystem FIS V für Mauerwerk

**Leistungsdaten**  
Hohlblock aus Leichtbeton, Abmessungen, Installationsparameter

**Anhang C 92**

### Hohlblock aus Leichtbeton, EN 771-3

**Tabelle C93.1:** Charakteristischer Widerstand unter Zuglast (Vorsteck-Montage)

Ankerstange	M6	M8	M6	M8	-	M8	M10	M8	M10	-	M12	M16	M12	M16
Innengewindeanker FIS E	-	-	M6	M8	11x85	-	-	M10	M12	15x85	-	-	-	-
Injektionsankerhülse FIS H K	12x50	12x85	16x85		16x130	20x85		20x130						
Zuglast $N_{Rk}$ [kN] in Abhängigkeit von der Druckfestigkeit $f_b$ (Temperaturbereich 50/80°C)														
Druckfestigkeit $f_b$	Nutzungs-kategorie													
4 N/mm <sup>2</sup>	w/w	w/d	0,9		1,2		2,0							
	d/d		1,2		1,5		2,0							
6 N/mm <sup>2</sup>	w/w	w/d	1,5		2,0		3,0							
	d/d		1,5		2,0		3,0							
8 N/mm <sup>2</sup>	w/w	w/d	2,0		2,5		3,5							
	d/d		2,0		3,0		4,0							
10 N/mm <sup>2</sup>	w/w	w/d	2,5		3,0		4,5							
	d/d		3,0		3,5		5,0							

**Tabelle C93.2:** Charakteristischer Widerstand unter Zuglast (Durchsteck-Montage)

Ankerstange	M10	M12	M16
Injektionsankerhülse FIS H K	18x130/200		22x130/200
Zuglast $N_{Rk}$ [kN] in Abhängigkeit von der Druckfestigkeit $f_b$ (Temperaturbereich 50/80°C)			
Druckfestigkeit $f_b$	Nutzungs-kategorie		
4 N/mm <sup>2</sup>	w/w	w/d	1,2
	d/d		1,5
6 N/mm <sup>2</sup>	w/w	w/d	2,0
	d/d		2,0
8 N/mm <sup>2</sup>	w/w	w/d	2,5
	d/d		3,0
10 N/mm <sup>2</sup>	w/w	w/d	3,0
	d/d		3,5

Faktor für Baustellenversuche und Verschiebungen siehe Anhang C110

Faktor für Temperaturbereich 72/120°C: 0,83

fischer Injektionssystem FIS V für Mauerwerk

**Leistungsdaten**

Hohlblock aus Leichtbeton, Charakteristischer Widerstand unter Zuglast

**Anhang C 93**

### Hohlblock aus Leichtbeton Hbl, EN 771-3

**Tabelle C94.1:** Charakteristischer Widerstand unter Querlast (Vorsteck-Montage)

Ankerstange	M6	M8	M6	M8	-	M8	M10	M8	M10	-	M12	M16	M12	M16	
Innengewindeanker FIS E	-		-		M6	M8	-		-		M10	M12	-		
					11x85						15x85				
Injektionsankershülse FIS H K	12x50		12x85		16x85				16x130		20x85			20x130	
<b>Querlast <math>V_{Rk}</math> [kN] in Abhängigkeit von der Druckfestigkeit <math>f_b</math> (Temperaturbereich 50/80°C und 72/120°C)</b>															
Druckfestigkeit $f_b$	Nutzungs-kategorie														
4 N/mm <sup>2</sup>	w/w	w/d	0,75	1,2	0,75	1,2	0,75							1,2	
	d/d														
6 N/mm <sup>2</sup>	w/w	w/d	1,2	2,0	1,2	2,0	1,2							2,0	
	d/d														
8 N/mm <sup>2</sup>	w/w	w/d	1,5	2,5	1,5	2,5	1,5							2,5	
	d/d														
10 N/mm <sup>2</sup>	w/w	w/d	2,0	3,0	2,0	3,0	2,0							3,0	
	d/d														

**Tabelle C94.2:** Charakteristischer Widerstand unter Querlast (Durchsteck-Montage)

Ankerstange	M10	M12	M16
Injektionsankershülse FIS H K	18x130/200		22x130/200
<b>Querlast <math>V_{Rk}</math> [kN] in Abhängigkeit von der Druckfestigkeit <math>f_b</math> (Temperaturbereich 50/80°C und 72/120°C)</b>			
Druckfestigkeit $f_b$	Nutzungs-kategorie		
4 N/mm <sup>2</sup>	w/w	w/d	1,2
	d/d		
6 N/mm <sup>2</sup>	w/w	w/d	2,0
	d/d		
8 N/mm <sup>2</sup>	w/w	w/d	2,5
	d/d		
10 N/mm <sup>2</sup>	w/w	w/d	3,0
	d/d		

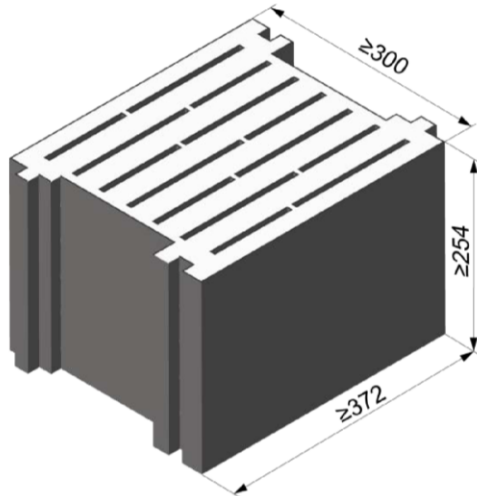
Faktor für Baustellenversuche und Verschiebungen siehe Anhang C110

fischer Injektionssystem FIS V für Mauerwerk

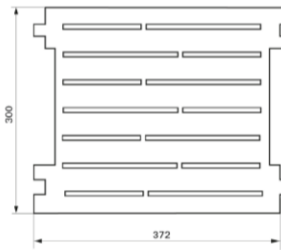
**Leistungsdaten**  
Hohlblock aus Leichtbeton Hbl, Charakteristischer Widerstand unter Querlast

**Anhang C 94**

**Vollblock aus Leichtbeton Vbl, EN 771-3**



Vollblock aus Leichtbeton Vbl, EN 771-3			
Hersteller	z. B. Sepa		
Nennmaße [mm]	Länge L	Breite B	Höhe H
	≥ 372	≥ 300	≥ 254
Dichte $\rho$ [kg/dm <sup>3</sup> ]	≥ 0,6		
Druckfestigkeit $f_b$ [N/mm <sup>2</sup> ]	2		
Norm oder Anhang	EN 771-3		



**Tabelle C95.1: Installationsparameter**

Ankerstange	M8	M10	M10	M12	M12	M16	M16	M12	M16
Injektionsankerhülse FIS H K	16x130		18x130/200		20x130		22x130/200		20x200
<b>Ankerstangen mit Injektionsanker-Hülse FIS H K</b>									
Max. Montage-drehmoment $T_{inst,max}$ [Nm]	4								
<b>Allgemeine Installationsparameter</b>									
Randabstand $c_{min}$	130								
Achs-abstand $s_{min}$ [mm]	$s_{min} \parallel = s_{cr} \parallel$	370							
	$s_{min} \perp = s_{cr} \perp$	250							
<b>Bohrverfahren</b>									
Hammerbohren mit Hartmetall-Hammerbohrer									

**Tabelle C95.2: Gruppenfaktoren**

Ankerstange	M8	M10	M10	M12	M12	M16	M16	M12	M16
Injektionsankerhülse FIS H K	16x130		18x130/200		20x130		22x130/200		20x200
Gruppenfaktor [-]	$\alpha_{q,N} \parallel$	2							
	$\alpha_{q,V} \parallel$								
	$\alpha_{q,N} \perp$								
	$\alpha_{q,V} \perp$								

fischer Injektionssystem FIS V für Mauerwerk

**Leistungsdaten**  
Vollblock aus Leichtbeton Vbl, Abmessungen, Installationsparameter

**Anhang C 95**

**Vollblock aus Leichtbeton Vbl, EN 771-3**

**Tabelle C96.1:** Charakteristischer Widerstand unter Zuglast

Ankerstange		M8	M10	M10	M12	M12	M16	M16	M12	M16
Injektionsankerhülse FIS H K		16x130		18x130/200		20x130		22x130/200		20x200
Zuglast $N_{Rk}$ [kN] in Abhängigkeit von der Druckfestigkeit $f_b$ (Temperaturbereich 50/80°C)										
Druckfestigkeit $f_b$	Nutzungs-kategorie									
	w/w	w/d	2,0			2,5			3,0	
2 N/mm <sup>2</sup>	d/d		2,0			3,0			4,0	

Faktor für Temperaturbereich 72/120°C: 0,83

**Tabelle C96.2:** Charakteristischer Widerstand unter Querlast

Ankerstange		M8	M10	M10	M12	M12	M16	M16	M12	M16
Injektionsankerhülse FIS H K		16x130		18x130/200		20x130		22x130/200		20x200
Querlast $V_{Rk}$ [kN] in Abhängigkeit von der Druckfestigkeit $f_b$ (Temperaturbereich 50/80°C und 72/120°C)										
Druckfestigkeit $f_b$	Nutzungs-kategorie									
	w/w	w/d	4,5			6,5				
2 N/mm <sup>2</sup>	d/d		4,5			6,5				

Faktor für Baustellenversuche und Verschiebungen siehe Anhang C110

fischer Injektionssystem FIS V für Mauerwerk

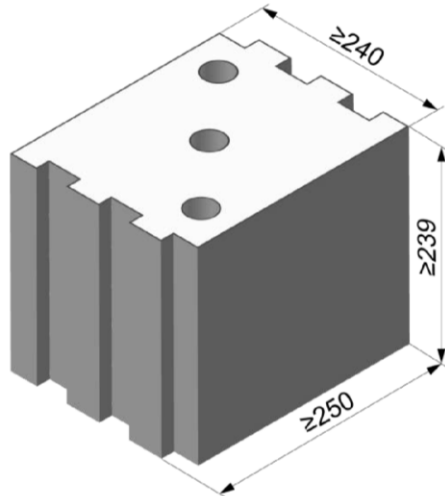
**Leistungsdaten**

Vollblock aus Leichtbeton Vbl, Charakteristischer Widerstand unter Zug- und Querlast

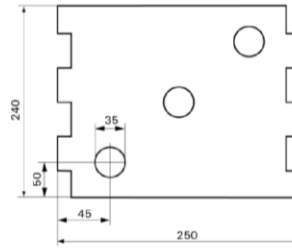
**Anhang C 96**



**Vollblock aus Leichtbeton Vbl, EN 771-3**



Vollblock aus Leichtbeton Vbl, EN 771-3			
Hersteller	KLB		
Nennmaße [mm]	Länge L	Breite B	Höhe H
	≥ 250	≥ 240	≥ 239
Dichte ρ [kg/dm <sup>3</sup> ]	≥ 1,6		
Druckfestigkeit f <sub>b</sub> [N/mm <sup>2</sup> ]	4 / 6 / 8		
Norm oder Anhang	EN 771-3		



**Tabelle C97.1:** Installationsparameter  
(Vorsteck-Montage mit Injektionsankerhülsen FIS HK)

<b>Ankerstange</b>	M6	M8	M6	M8	-	M8	M10	M8	M10	-	M12	M16	M12	M16	M12	M16
<b>Innengewindeanker FIS E</b>	-	-	M6	M8	M6	M8	-	-	M10	M12	-	-	-	-	-	-
			11x85						15x85							
<b>Injektionsankerhülse FIS H K</b>	12x50		12x85		16x85			16x130		20x85			20x130		20x200	
<b>Ankerstangen und Innengewindeanker FIS E mit Injektionsanker-Hülse FIS H K</b>																
Max. Montage-drehmoment	T <sub>inst,max</sub>	[Nm]	4													
<b>Allgemeine Installationsparameter</b>																
Randabstand	c <sub>min</sub>	[mm]	130													
Achs-abstand	s <sub>min</sub>    = s <sub>cr</sub>	[mm]	250													
			s <sub>min</sub> ⊥ = s <sub>cr</sub> ⊥	250												
<b>Bohrverfahren</b>																
Hammerbohren mit Hartmetall-Hammerbohrer																

**Tabelle C97.2:** Gruppenfaktoren

<b>Ankerstange</b>	M6	M8	M6	M8	-	M8	M10	M8	M10	-	M12	M16	M12	M16	M12	M16
<b>Innengewindeanker FIS E</b>	-	-	M6	M8	M6	M8	-	-	M10	M12	-	-	-	-	-	-
			11x85						15x85							
<b>Injektionsankerhülse FIS H K</b>	12x50		12x85		16x85			16x130		20x85			20x130		20x200	
Gruppenfaktor	α <sub>q,N</sub>	[-]	2,0													
	α <sub>q,V</sub>															
	α <sub>q,N</sub> ⊥															
	α <sub>q,V</sub> ⊥															

fischer Injektionssystem FIS V für Mauerwerk

**Leistungsdaten**  
Vollblock aus Leichtbeton Vbl, Abmessungen, Installationsparameter

**Anhang C 97**

**Vollblock aus Leichtbeton Vbl, EN 771-3**

**Tabelle C98.1:** Installationsparameter  
(Durchsteck-Montage mit Injektionsankerhülsen FIS HK)

Ankerstange		M10	M12	M16
Injektionsankerhülse FIS H K		18x130/200		22x130/200
<b>Ankerstangen mit Injektionsanker-Hülse FIS H K</b>				
Max. Montage- drehmoment	$T_{inst,max}$ [Nm]	2		
<b>Allgemeine Installationsparameter</b>				
Randabstand	$c_{min}$	130		
Achs- abstand	$s_{min \parallel} = s_{cr \parallel}$	250		
	$s_{min \perp} = s_{cr \perp}$	250		
<b>Bohrverfahren</b>				
Hammerbohren mit Hartmetall-Hammerbohrer				

**Tabelle C98.2:** Gruppenfaktoren

Ankerstange		M10	M12	M16
Injektionsankerhülse FIS H K		18x130/200		22x130/200
Gruppenfaktor	$\alpha_{q,N \parallel}$	2,0		
	$\alpha_{q,V \parallel}$			
	$\alpha_{q,N \perp}$			
	$\alpha_{q,V \perp}$			

fischer Injektionssystem FIS V für Mauerwerk

**Leistungsdaten**  
Vollblock aus Leichtbeton Vbl, Abmessungen, Installationsparameter

**Anhang C 98**

**Vollblock aus Leichtbeton Vbl, EN 771-3**

**Tabelle C99.1:** Charakteristischer Widerstand unter Zuglast (Vorsteck-Montage)

Ankerstange	M6	M8	M6	M8	-	M8	M10	M8	M10	-	M12	M16	M12	M16	M12	M16
Innengewindeanker FIS E	-		-		M6	M8	-		-		M10	M12	-		-	
					11x85						15x85					
Injektionsankerhülse FIS H K	12x50		12x85		16x85			16x130		20x85			20x130		20x200	
Zuglast $N_{Rk}$ [kN] in Abhängigkeit von der Druckfestigkeit $f_b$ (Temperaturbereich 50/80°C)																
Druckfestigkeit $f_b$	Nutzungs-kategorie															
4 N/mm <sup>2</sup>	w/w	w/d	1,2	2,0	2,5					3,0						
	d/d		2,0	3,5	4,0					5,0						
6 N/mm <sup>2</sup>	w/w	w/d	1,5	3,0	4,0					5,0						
	d/d		3,0	5,0	6,5					7,5						
8 N/mm <sup>2</sup>	w/w	w/d	2,0	4,0	5,0					6,5						
	d/d		4,0	7,0	8,5					9,0						

**Tabelle C99.2:** Charakteristischer Widerstand unter Zuglast (Durchsteck-Montage)

Ankerstange	M10		M12		M16	
Injektionsankerhülse FIS H K	18x130/200				22x130/200	
Zuglast $N_{Rk}$ [kN] in Abhängigkeit von der Druckfestigkeit $f_b$ (Temperaturbereich 50/80°C)						
Druckfestigkeit $f_b$	Nutzungs-kategorie					
4 N/mm <sup>2</sup>	w/w	w/d	2,5			3,0
	d/d		4,0			5,0
6 N/mm <sup>2</sup>	w/w	w/d	4,0			5,0
	d/d		6,5			7,5
8 N/mm <sup>2</sup>	w/w	w/d	5,0			6,5
	d/d		8,5			9,0

Faktor für Baustellenversuche und Verschiebungen siehe Anhang C110

Faktor für Temperaturbereich 72/120°C: 0,83

fischer Injektionssystem FIS V für Mauerwerk

**Leistungsdaten**

Vollblock aus Leichtbeton Vbl, Charakteristischer Widerstand unter Zuglast

**Anhang C 99**

**Vollblock aus Leichtbeton Vbl, EN 771-3**

**Tabelle C100.1:** Charakteristischer Widerstand unter Querlast (Vorsteck-Montage)

Ankerstange	M6	M8	M6	M8	-	M8	M10	M8	M10	-	M12	M16	M12	M16	M12	M16
Innengewindeanker FIS E	-		-		M6	M8	-		-		M10	M12	-		-	
					11x85						15x85					
Injektionsankerhülse FIS H K	12x50		12x85		16x85			16x130		20x85			20x130		20x200	
<b>Querlast <math>V_{Rk}</math> [kN] in Abhängigkeit von der Druckfestigkeit <math>f_b</math> (Temperaturbereich 50/80°C und 72/120°C)</b>																
Druckfestigkeit $f_b$	Nutzungs-kategorie															
4 N/mm <sup>2</sup>	w/w	w/d	2,0	3,0	2,0	3,0	2,0	3,5				4,5				
	d/d															
6 N/mm <sup>2</sup>	w/w	w/d	3,0	4,5	3,0	4,5	3,0	5,5				6,5				
	d/d															
8 N/mm <sup>2</sup>	w/w	w/d	4,0	6,0	4,0	6,0	4,0	7,0				8,5				
	d/d															

**Tabelle C100.2:** Charakteristischer Widerstand unter Querlast (Durchsteck-Montage)

Ankerstange	M10			M12			M16			
Injektionsankerhülse FIS H K	18x130/200						22x130/200			
<b>Querlast <math>V_{Rk}</math> [kN] in Abhängigkeit von der Druckfestigkeit <math>f_b</math> (Temperaturbereich 50/80°C und 72/120°C)</b>										
Druckfestigkeit $f_b$	Nutzungs-kategorie									
4 N/mm <sup>2</sup>	w/w	w/d	3,5						4,5	
	d/d									
6 N/mm <sup>2</sup>	w/w	w/d	5,5						6,5	
	d/d									
8 N/mm <sup>2</sup>	w/w	w/d	7,0						8,5	
	d/d									

Faktor für Baustellenversuche und Verschiebungen siehe Anhang C110

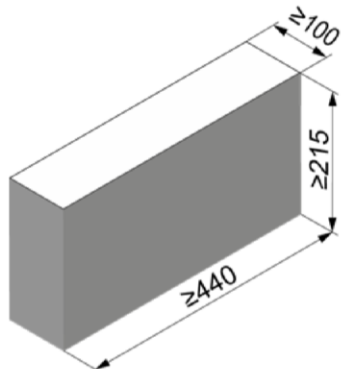
fischer Injektionssystem FIS V für Mauerwerk

**Leistungsdaten**

Vollblock aus Leichtbeton Vbl, Charakteristischer Widerstand unter Querlast

**Anhang C 100**

**Vollblock aus Leichtbeton Vbl, EN 771-3**



Vollblock aus Leichtbeton Vbl, EN 771-3			
Hersteller	Roadstone wood		
Nennmaße [mm]	Länge L	Breite B	Höhe H
	≥ 440	≥ 100	≥ 215
Dichte $\rho$ [kg/dm <sup>3</sup> ]	≥ 2,0		
Druckfestigkeit $f_b$ [N/mm <sup>2</sup> ]	4 / 6 / 8 / 10		
Norm oder Anhang	EN 771-3		

**Tabelle C101.1: Installationsparameter**

Ankerstange		M6	M8	M10	M12	M16
<b>Ankerstangen ohne Injektionsanker-Hülse</b>						
Effektive Verankerungstiefe $h_{ef}$ [mm]		50	70	50	70	50
Max. Montage-drehmoment $T_{inst,max}$ [Nm]		4		10		
<b>Allgemeine Installationsparameter</b>						
Randabstand $c_{min}$		100				
Achs-abstand $s_{min \parallel}$		75				
Achs-abstand $s_{cr \parallel}$		440				
Achs-abstand $s_{min \perp}$		75				
Achs-abstand $s_{cr \perp}$		215				
<b>Bohrverfahren</b>						
Hammerbohren mit Hartmetall-Hammerbohrer						

**Tabelle C101.2: Gruppenfaktoren**

Ankerstange		M6	M8	M10	M12	M16
Gruppenfaktor	$\alpha_{q,N \parallel}$	1,6				
	$\alpha_{q,V \parallel}$	1,3				
	$\alpha_{q,N \perp}$	1,4				
	$\alpha_{q,V \perp}$	1,3				

fischer Injektionssystem FIS V für Mauerwerk

**Leistungsdaten**  
Vollblock aus Leichtbeton Vbl, Abmessungen, Installationsparameter

**Anhang C 101**

**Vollblock aus Leichtbeton Vbl, EN 771-3**

**Tabelle C102.1: Charakteristischer Widerstand unter Zuglast**

Ankerstange		M6	M8	M10	M12	M16
<b>Zuglast <math>N_{Rk}</math> [kN] in Abhängigkeit von der Druckfestigkeit <math>f_b</math> (Temperaturbereich 50/80°C)</b>						
Druckfestigkeit $f_b$	Nutzungskategorie	Effektive Verankerungstiefe $h_{ef}$ [mm]				
		≥ 50				
4 N/mm <sup>2</sup>	w/w   w/d	1,2			1,2	
	d/d	2,0			2,0	
6 N/mm <sup>2</sup>	w/w   w/d	1,5			2,0	
	d/d	3,0			3,5	
8 N/mm <sup>2</sup>	w/w   w/d	2,0			2,5	
	d/d	4,0			4,5	
10N/mm <sup>2</sup>	w/w   w/d	3,0			3,5	
	d/d	5,0			5,5	

Faktor für Temperaturbereich 72/120°C: 0,83

**Tabelle C102.2: Charakteristischer Widerstand unter Querlast**

Ankerstange		M6	M8	M10	M12	M16
<b>Querlast <math>V_{Rk}</math> [kN] in Abhängigkeit von der Druckfestigkeit <math>f_b</math> (Temperaturbereich 50/80°C und 72/120°C)</b>						
Druckfestigkeit $f_b$	Nutzungskategorie	Effektive Verankerungstiefe $h_{ef}$ [mm]				
		≥ 50				
4 N/mm <sup>2</sup>	w/w   w/d	1,2	1,5	1,5	1,5	1,5
	d/d					
6 N/mm <sup>2</sup>	w/w   w/d	2,0	2,0	2,5	2,5	2,5
	d/d					
8 N/mm <sup>2</sup>	w/w   w/d	2,5	2,5	3,0	3,0	3,5
	d/d					
10N/mm <sup>2</sup>	w/w   w/d	3,0	3,5	4,0	4,0	4,5
	d/d					

Faktor für Baustellenversuche und Verschiebungen siehe Anhang C110

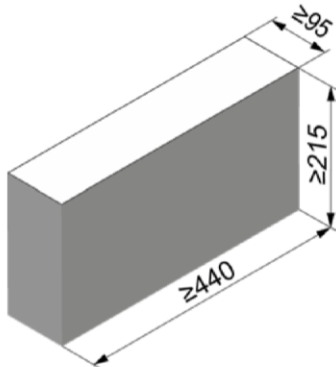
fischer Injektionssystem FIS V für Mauerwerk

**Leistungsdaten**

Vollblock aus Leichtbeton Vbl, Charakteristischer Widerstand unter Zug- und Querlast

**Anhang C 102**

**Vollblock aus Leichtbeton Vbl, EN 771-3**



Vollblock aus Leichtbeton Vbl, EN 771-3			
Hersteller	Tramac		
Nennmaße [mm]	Länge L	Breite B	Höhe H
	≥ 440	≥ 95	≥ 215
Dichte ρ [kg/dm <sup>3</sup> ]	≥ 2,0		
Druckfestigkeit f <sub>b</sub> [N/mm <sup>2</sup> ]	6 / 8 / 10 / 12		
Norm oder Anhang	EN 771-3		

**Tabelle C103.1: Installationsparameter**

Ankerstange		M6	M8	M10	M12	M16
<b>Ankerstangen ohne Injektionsanker-Hülse</b>						
Effektive Verankerungstiefe h <sub>ef</sub> [mm]		50	70	50	70	50
Max. Montage-drehmoment T <sub>inst,max</sub> [Nm]		4		10		
<b>Allgemeine Installationsparameter</b>						
Randabstand C <sub>min</sub>		60				
Achs-abstand S <sub>min</sub>		75				
Achs-abstand S <sub>cr</sub>	[mm]	440				
Achs-abstand S <sub>min</sub> ⊥		75				
Achs-abstand S <sub>cr</sub> ⊥		215				
<b>Bohrverfahren</b>						
Hammerbohren mit Hartmetall-Hammerbohrer						

**Tabelle C103.2: Gruppenfaktoren**

Ankerstange		M6	M8	M10	M12	M16
Gruppenfaktor	α <sub>q,N</sub>	[-]	1,9			
	α <sub>q,V</sub>		1,4			
	α <sub>q,N</sub> ⊥		1,9			
	α <sub>q,V</sub> ⊥		1,4			

fischer Injektionssystem FIS V für Mauerwerk

**Leistungsdaten**  
Vollblock aus Leichtbeton Vbl, Abmessungen, Installationsparameter

**Anhang C 103**

### Vollblock aus Leichtbeton Vbl, EN 771-3

**Tabelle C104.1:** Charakteristischer Widerstand unter Zuglast

Ankerstange		M6	M8	M10	M12	M16					
<b>Zuglast <math>N_{Rk}</math> [kN] in Abhängigkeit von der Druckfestigkeit <math>f_b</math> (Temperaturbereich 50/80°C)</b>											
Druckfestigkeit $f_b$	Nutzungs-kategorie	Effektive Verankerungstiefe $h_{ef}$ [mm]									
		50	70	50	70	50	70	50	70	50	70
6 N/mm <sup>2</sup>	w/w   w/d	1,5	2,0	1,5	2,0	1,5	2,0	1,5	2,0	1,5	2,0
	d/d	2,5	3,5	2,5	3,5	2,5	3,5	2,5	3,5	2,5	3,5
8 N/mm <sup>2</sup>	w/w   w/d	2,0	2,5	2,0	2,5	2,0	3,0	2,0	3,0	2,0	3,0
	d/d	3,5	4,5	3,5	4,5	3,5	5,0	3,5	5,0	3,5	5,0
10N/mm <sup>2</sup>	w/w   w/d	2,5	3,5	2,5	3,5	2,5	3,5	2,5	3,5	2,5	3,5
	d/d	4,5	6,0	4,5	6,0	4,5	6,0	4,5	6,0	4,5	6,0
12N/mm <sup>2</sup>	w/w   w/d	3,0	4,0	3,0	4,0	3,0	4,5	3,0	4,5	3,0	4,5
	d/d	5,0	7,0	5,0	7,0	5,0	7,5	5,0	7,5	5,0	7,5

Faktor für Temperaturbereich 72/120°C: 0,83

**Tabelle C104.2:** Charakteristischer Widerstand unter Querlast

Ankerstange		M6	M8	M10	M12	M16
<b>Querlast <math>V_{Rk}</math> [kN] in Abhängigkeit von der Druckfestigkeit <math>f_b</math> (Temperaturbereich 50/80°C und 72/120°C)</b>						
Druckfestigkeit $f_b$	Nutzungs-kategorie	Effektive Verankerungs-tiefe $h_{ef}$ [mm]				
		≥ 50				
6 N/mm <sup>2</sup>	w/w   w/d	2,0	2,0	2,0	1,5	1,5
	d/d					
8 N/mm <sup>2</sup>	w/w   w/d	2,5	2,5	3,0	2,5	2,5
	d/d					
10N/mm <sup>2</sup>	w/w   w/d	3,5	3,5	4,0	3,0	3,0
	d/d					
12N/mm <sup>2</sup>	w/w   w/d	4,0	4,0	4,5	3,5	3,5
	d/d					

Faktor für Baustellenversuche und Verschiebungen siehe Anhang C110

fischer Injektionssystem FIS V für Mauerwerk

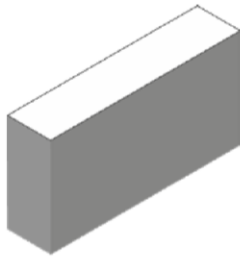
**Leistungsdaten**

Vollblock aus Leichtbeton Vbl, Charakteristischer Widerstand unter Zug- und Querlast

**Anhang C 104**



**Porenbeton (zylindrisches Bohrloch), EN 771-4**



Porenbeton, EN 771-4			
Hersteller	z. B. Ytong		
Dichte $\rho$ [kg/dm <sup>3</sup> ]	0,35	0,5	0,65
Druckfestigkeit $f_b$ [N/mm <sup>2</sup> ]	2	4	6
Norm oder Anhang	EN 771-4		

**Tabelle C105.1: Installationsparameter**

Ankerstange	M6	M8	M10	M12	M16	-	-		
Innengewindeanker FIS E	-	-	-	-		M6	M8		
						M10	M12		
						11x85	15x85		
Ankerstangen und Innengewindeanker FIS E ohne Injektionsanker-Hülse									
Effektive Verankerungstiefe $h_{ef}$ [mm]	100	200	100	200	100	200	85		
Max. Montage-drehmoment $T_{inst,max}$ [Nm]	1	4	1	8	2	12	2		
Allgemeine Installationsparameter									
Randabstand $c_{min}$	100								
Achs-abstand	$s_{cr \parallel} = s_{min \parallel}$	250							
	$h_{ef}=200mm$	80							
	$s_{cr \perp} = s_{min \perp}$	250							
	$h_{ef}=200mm$	80							
	$s_{cr \perp} = s_{min \perp}$								
Bohrverfahren									
Hammerbohren mit Hartmetall-Hammerbohrer									
fischer Injektionssystem FIS V für Mauerwerk						<b>Anhang C 105</b>			
<b>Leistungsdaten</b> Porenbeton (zylindrisches Bohrloch), Abmessungen, Installationsparameter									

<b>Tabelle C106.1: Gruppenfaktoren für Porenbeton (Druckfestigkeit <math>f_b = 2 \text{ N/mm}^2</math>)</b>										
Ankerstange		M6	M8	M10	M12	M16	-		-	
Innengewindeanker FIS E		-	-	-	-	-	M6	M8	M10	M12
							11x85		15x85	
Gruppenfaktor	$h_{ef}=200 \alpha_{q,N} \parallel$	[-]	1,6					-		-
	$h_{ef}=200 \alpha_{q,V} \parallel$		1,1					-		-
	$\alpha_{q,N} \parallel, \alpha_{q,V} \parallel$		2							
	$h_{ef}=200 \alpha_{q,N} \perp$		1,6							
	$h_{ef}=200 \alpha_{q,V} \perp$		0,8							
	$\alpha_{q,N} \perp, \alpha_{q,V} \perp$		2							
<b>Tabelle C106.2: Gruppenfaktoren für Porenbeton (Druckfestigkeit <math>f_b = 4 \text{ N/mm}^2</math>)</b>										
Ankerstange		M6	M8	M10	M12	M16	-		-	
Innengewindeanker FIS E		-	-	-	-	-	M6	M8	M10	M12
							11x85		15x85	
Gruppenfaktor	$h_{ef}=200 \alpha_{q,N} \parallel$	[-]	0,7					-		-
	$h_{ef}=200 \alpha_{q,V} \parallel$		2,0					-		-
	$\alpha_{q,N} \parallel, \alpha_{q,V} \parallel$		2							
	$h_{ef}=200 \alpha_{q,N} \perp$		0,7					-		-
	$h_{ef}=200 \alpha_{q,V} \perp$		1,2					-		-
	$\alpha_{q,N} \perp, \alpha_{q,V} \perp$		2							
<b>Tabelle C106.3: Gruppenfaktoren für Porenbeton (Druckfestigkeit <math>f_b = 6 \text{ N/mm}^2</math>)</b>										
Ankerstange		M6	M8	M10	M12	M16	-		-	
Innengewindeanker FIS E		-	-	-	-	-	M6	M8	M10	M12
							11x85		15x85	
Gruppenfaktor	$h_{ef}=200 \alpha_{q,N} \parallel$	[-]	0,7					-		-
	$h_{ef}=200 \alpha_{q,V} \parallel$		2,0					-		-
	$\alpha_{q,N} \parallel, \alpha_{q,V} \parallel$		2							
	$h_{ef}=200 \alpha_{q,N} \perp$		0,7					-		-
	$h_{ef}=200 \alpha_{q,V} \perp$		1,2					-		-
	$\alpha_{q,N} \perp, \alpha_{q,V} \perp$		2							
fischer Injektionssystem FIS V für Mauerwerk							<b>Anhang C 106</b>			
Leistungsdaten Porenbeton (zylindrisches Bohrloch), Gruppenfaktoren										

**Porenbeton (zylindrisches Bohrloch), EN 771-4**

**Tabelle C107.1: Charakteristischer Widerstand unter Zuglast**

Ankerstange		M6		M8		M10		M12		M16		-		-	
Innengewindeanker FIS E		-		-		-		-		-		M6	M8	M10	M12
												11x85		15x85	
Zuglast $N_{Rk}$ [kN] in Abhängigkeit von der Druckfestigkeit $f_b$ (Temperaturbereich 50/80°C)															
Druckfestigkeit $f_b$	Nutzungs-kategorie	Effektive Verankerungstiefe $h_{ef}$ [mm]												85	
		100	200	100	200	100	200	100	200	100	200	100	200		
2 N/mm <sup>2</sup>	w/w	1,2	1,2	1,5	2,0	1,5	3,0	1,5	3,0	2,0	3,0	1,5	1,5		
	d/d	1,5	3,0	1,5	3,0	1,5	3,5	2,0	4,0	2,0	4,0	1,5	1,5		
4 N/mm <sup>2</sup>	w/w	1,2	-	2,0	1,5	2,5	3,5	2,5	3,5	2,0	3,5	2,0	1,5		
	d/d	1,5	-	2,0	3,0	3,0	5,0	2,5	5,0	2,0	5,0	2,0	1,5		
6 N/mm <sup>2</sup>	w/w	1,5	-	3,0	2,5	4,5	5,0	4,5	7,0	3,0	8,5	3,5	2,5		
	d/d	1,5	-	3,5	4,0	5,0	7,0	5,0	9,0	3,0	11,5	3,5	2,5		

Faktor für Temperaturbereich 72/120°C: 0,83

**Tabelle C107.2: Charakteristischer Widerstand unter Querlast**

Ankerstange		M6		M8		M10		M12		M16		-		-	
Innengewindeanker FIS E		-		-		-		-		-		M6	M8	M10	M12
												11x85		15x85	
Querlast $V_{Rk}$ [kN] in Abhängigkeit von der Druckfestigkeit $f_b$ (Temperaturbereich 50/80°C und 72/120°C)															
Druckfestigkeit $f_b$	Nutzungs-kategorie	Effektive Verankerungstiefe $h_{ef}$ [mm]												85	
		100	200	100	200	100	200	100	200	100	200	100	200		
2 N/mm <sup>2</sup>	w/w	1,2	1,2	1,2	1,2	1,2	1,2	1,5	1,2	1,2	1,2	1,2	1,2	1,5	
	d/d	1,2	1,2	1,2	1,2	1,2	1,2	1,5	1,2	1,2	1,2	1,2	1,2	1,5	
4 N/mm <sup>2</sup>	w/w	2,0	-	2,5	2,0	2,0	2,0	2,5	2,0	2,0	2,0	2,0	2,0	2,5	
	d/d	2,0	-	2,5	2,0	2,0	2,0	2,5	2,0	2,0	2,0	2,0	2,0	2,5	
6 N/mm <sup>2</sup>	w/w	2,5	-	3,0	2,5	3,0	3,0	3,5	4,0	4,5	4,5	4,5	2,5	3,5	
	d/d	2,5	-	3,0	2,5	3,0	3,0	3,5	4,0	4,5	4,5	4,5	2,5	3,5	

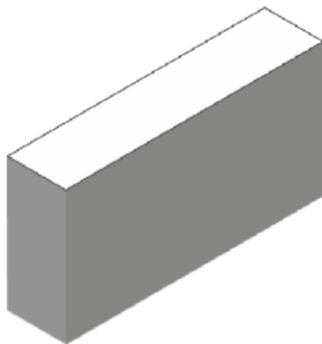
Faktor für Baustellenversuche und Verschiebungen siehe Anhang C110

fischer Injektionssystem FIS V für Mauerwerk

**Leistungsdaten**  
Porenbeton (zylindrisches Bohrloch),  
Charakteristischer Widerstand unter Zug- und Querlast

**Anhang C 107**

**Porenbeton (konisches Bohrloch mit Spezialbohrer PBB), EN 771-4**



Porenbeton, EN 771-4				
Hersteller	z. B. Ytong			
Dichte $\rho$ [kg/dm <sup>3</sup> ]	0,35	0,5	0,65	
Druckfestigkeit $f_b$ [N/mm <sup>2</sup> ]	2	4	6	
Norm oder Anhang	EN 771-4			

**Tabelle C108.1: Installationsparameter**

Ankerstange	M8		M10		M12		-	
Innengewindeanker FIS E	-	-	-	-	-	-	M6	M8
11x85								
Ankerstangen und Innengewindeanker FIS E ohne Injektionsanker-Hülse								
Effektive Verankerungstiefe $h_{ef}$ [mm]	75	95	75	95	75	95	85	
Max. Montage-drehmoment $T_{Inst,max}$ [Nm]	2							
Allgemeine Installationsparameter								
Randabstand $c_{min}$	120	150	120	150	120	150	150	
Achs-abstand $s_{cr \parallel} = s_{min \parallel}$ [mm]	240	300	240	300	240	300	300	
$s_{cr \perp} = s_{min \perp}$	240	250	240	250	240	250	250	
Bohrverfahren								
Hammerbohren mit Hartmetall-Hammerbohrer								

**Tabelle C108.2: Gruppenfaktoren**

Ankerstange	M8		M10		M12		-	
Innengewindeanker FIS E	-	-	-	-	-	-	M6	M8
11x85								
Gruppenfaktor	$\alpha_{g,N \parallel}$	$\alpha_{g,V \parallel}$	$\alpha_{g,N \perp}$	$\alpha_{g,V \perp}$	2			
	[-]							

fischer Injektionssystem FIS V für Mauerwerk

**Leistungsdaten**  
Porenbeton (konisches Bohrloch mit Spezialbohrer Pbb),  
Abmessungen, Installationsparameter

**Anhang C 108**

**Porenbeton (konisches Bohrloch mit Spezialbohrer PBB), EN 771-4**

**Tabelle C109.1: Charakteristischer Widerstand unter Zuglast**

Ankerstange		M8		M10		M12		-	
Innengewindeanker FIS E		-	-	-	-	-	-	M6	M8
		11x85							
Zuglast $N_{Rk}$ [kN] in Abhängigkeit von der Druckfestigkeit $f_b$ (Temperaturbereich 50/80°C)									
Druckfestigkeit $f_b$	Nutzungs-kategorie	Effektive Verankerungstiefe $h_{ef}$ [mm]							
		75	95	75	95	75	95	85	
2 N/mm <sup>2</sup>	w/w	2,0	2,5	2,0	2,5	2,0	2,5	2,0	2,0
	d/d	2,0	2,5	2,0	2,5	2,0	2,5	2,0	2,0
4 N/mm <sup>2</sup>	w/w	3,0	3,5	3,0	3,5	3,0	3,5	3,0	3,0
	d/d	3,0	3,5	3,0	3,5	3,0	3,5	3,0	3,0
6 N/mm <sup>2</sup>	w/w	3,5	4,0	3,5	4,0	3,5	4,0	3,5	3,5
	d/d	4,0	4,5	4,0	4,5	4,0	4,5	4,0	4,0

Faktor für Temperaturbereich 72/120°C: 0,83

**Tabelle C109.2: Charakteristischer Widerstand unter Querlast**

Ankerstange		M8		M10		M12		-	
Innengewindeanker FIS E		-	-	-	-	-	-	M6	M8
		11x85							
Querlast $V_{Rk}$ [kN] in Abhängigkeit von der Druckfestigkeit $f_b$ (Temperaturbereich 50/80°C und 72/120°C)									
Druckfestigkeit $f_b$	Nutzungs-kategorie	Effektive Verankerungs-tiefe $h_{ef}$ [mm]							
		75	95	75	95	75	95	85	
2 N/mm <sup>2</sup>	w/w	2,5							
	d/d								
4 N/mm <sup>2</sup>	w/w	4,5							
	d/d								
6 N/mm <sup>2</sup>	w/w	6,0							
	d/d								

Faktor für Baustellenversuche und Verschiebungen siehe Anhang C110

fischer Injektionssystem FIS V für Mauerwerk

**Leistungsdaten**

Porenbeton (konisches Bohrloch mit Spezialbohrer PBB),  
Charakteristischer Widerstand unter Zug- und Querlast

**Anhang C 109**

### β-Faktoren für Baustellenversuche; Verschiebungen

**Tabelle C110.1:** β-Faktoren für Baustellenversuche

Nutzungskategorie		w/w und w/d		d/d	
Temperaturbereich		50/80	72/120	50/80	72/120
Material	Größe				
Vollsteine	M6	0,55	0,46	0,96	0,80
	M8	0,57	0,51		
	M10	0,59	0,52		
	M12 FIS E 11x85	0,6	0,54		
	M16 FIS E 15x85	0,62	0,52		
	16x85	0,55	0,46		
Lochsteine	Alle Größen	0,86	0,72	0,96	0,8
Porenbeton, zyl. Bohrloch	Alle Größen	0,73	0,73	0,81	0,81
Porenbeton, konisches Bohrloch	Alle Größen	0,66	0,59	0,73	0,66

**Tabelle C110.2:** Verschiebungen

Material	N [kN]	δN <sub>0</sub> [mm]	δN <sub>∞</sub> [mm]	V [kN]	δV <sub>0</sub> [mm]	δV <sub>∞</sub> [mm]
Vollsteine und Porenbeton h <sub>ef</sub> =100mm	$\frac{N_{Rk}}{1,4 \cdot \gamma_{Mm}}$	0,03	0,06	$\frac{V_{Rk}}{1,4 \cdot \gamma_{Mm}}$	0,82	0,88
Lochsteine	$\frac{N_{Rk}}{1,4 \cdot \gamma_{Mm}}$	0,48	0,06	$\frac{V_{Rk}}{1,4 \cdot \gamma_{Mm}}$	1,71	2,56
Vollstein Mz NF Anhang C 4 - C 7	$\frac{N_{Rk}}{1,4 \cdot \gamma_{Mm}}$	0,74	1,48	$\frac{V_{Rk}}{1,4 \cdot \gamma_{Mm}}$	1,23	1,85
Vollstein Ks NF Anhang C 14 / C 15	$\frac{N_{Rk}}{1,4 \cdot \gamma_{Mm}}$	0,2	0,4	$\frac{V_{Rk}}{1,4 \cdot \gamma_{Mm}}$	0,91	1,37
AAC h <sub>ef</sub> =200 mm annex C 105 - C107	$\frac{N_{Rk}}{1,4 \cdot \gamma_{Mm}}$	1,03	2,06	$\frac{V_{Rk}}{1,4 \cdot \gamma_{Mm}}$	1,25	1,88
Stein Anhang C 89 / C 90	$\frac{N_{Rk}}{1,4 \cdot \gamma_{Mm}}$	0,03	0,06	$\frac{V_{Rk}}{1,4 \cdot \gamma_{Mm}}$	6,44	9,66

Für Verankerung in Porenbeton (AAC) ist der Teilsicherheitsbeiwert  $\gamma_{MAAC}$  anstelle von  $\gamma_{Mm}$  zu verwenden

fischer Injektionssystem FIS V für Mauerwerk

**Leistungsdaten**  
β-Faktoren für Baustellenversuche; Verschiebungen

**Anhang C 110**