



Robert Bosch GmbH
Power Tools Division
70764 Leinfelden-Echterdingen
GERMANY

www.bosch-pt.com

1 609 92A 1FS (2015.07) PS / 77 XXX



1 609 92A 1FS

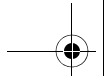
GluePen

 **BOSCH**

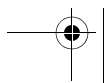
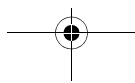
de Originalbetriebsanleitung
en Original instructions
fr Notice originale
nl Oorspronkelijke
gebruiksaanwijzing
es Manual original
pt Manual original
it Istruzioni originali

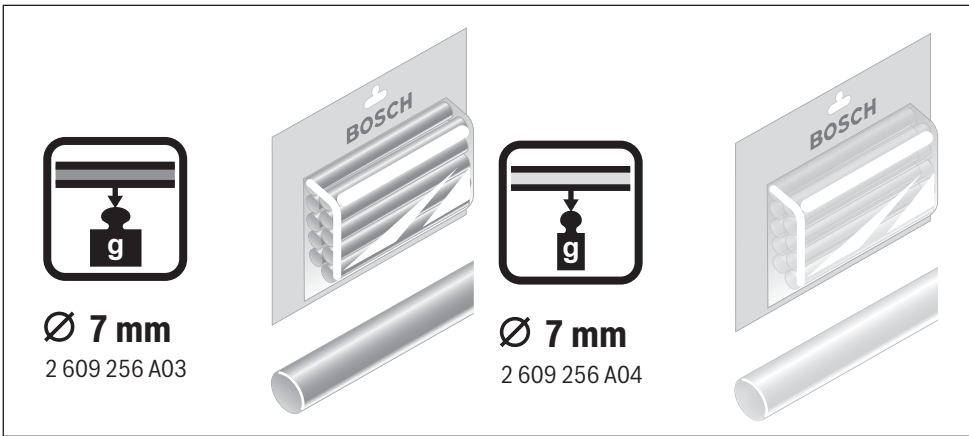
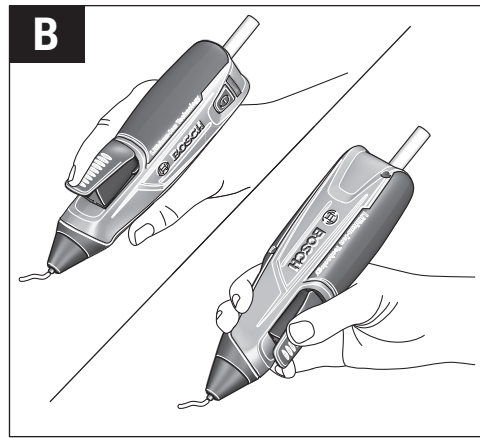
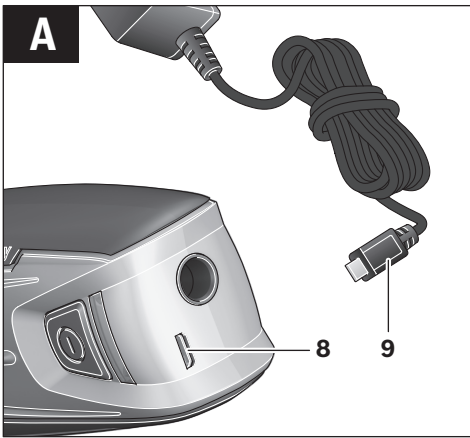
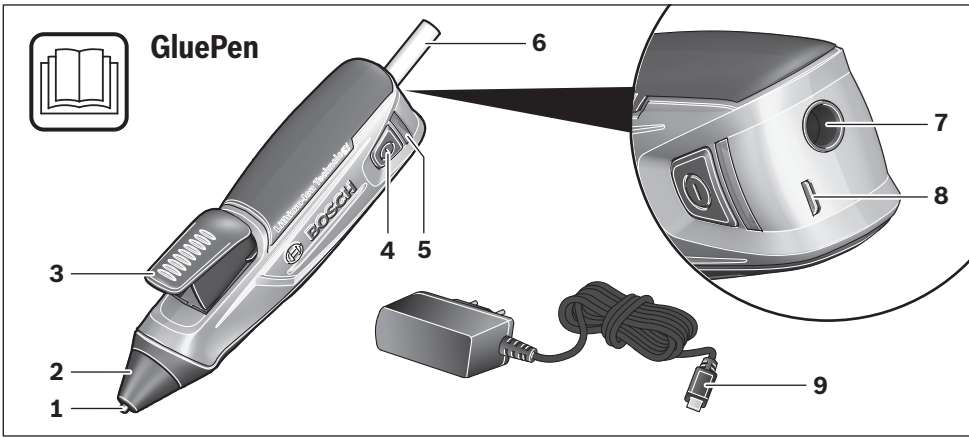
pl Instrukcja oryginalna
cs Původní návod k používání
hu Eredeti használati utasítás
da Original brugsanvisning
tr Orijinal işletme talimatı
bg Оригинална инструкция
ro Instrucțiuni originale
sl Izvirna navodila





Deutsch	Seite 4
English	Page 9
Français	Page 14
Nederlands	Pagina 19
Español	Página 23
Português.....	Página 29
Italiano	Pagina 34
Polski	Strona 39
Česky	Strana 44
Magyar	Oldal 48
Dansk	Side 53
Türkçe	Sayfa 57
Български	Страница 62
Română	Pagina 67
Slovensko	Stran 72





Deutsch

Sicherheitshinweise



Lesen Sie alle Sicherheitshinweise und Anweisungen.

Versäumnisse bei der Einhaltung der Sicherheitshinweise und Anweisungen können

elektrischen Schlag, Brand und/oder schwere Verletzungen verursachen.

- ▶ **Dieser Klebestift und dieses Ladegerät sind nicht vorgesehen für die Benutzung durch Kinder und Personen mit eingeschränkten physischen, sensorischen oder geistigen Fähigkeiten oder mangelnder Erfahrung und Wissen.**

Dieser Klebestift und dieses Ladegerät kann von Kindern ab 8 Jahren und Personen mit eingeschränkten physischen, sensorischen oder geistigen Fähigkeiten oder mangelnder Erfahrung und Wissen benutzt werden, wenn sie durch eine für ihre Sicherheit verantwortliche Person beaufsichtigt werden oder von dieser im sicheren Umgang mit dem Klebestift und dem Ladegerät eingewiesen wurden und die damit verbundenen Gefahren verstehen.

Andernfalls besteht die Gefahr von Fehlbedienung und Verletzungen.

- ▶ **Beaufsichtigen Sie Kinder bei Benutzung, Reinigung und Wartung.** Damit wird sichergestellt, dass Kinder nicht mit dem Klebestift oder dem Ladegerät spielen.
- ▶ **Laden Sie nur Bosch Li-Ion-Akkus ab einer Kapazität von 1,5 Ah (ab 1 Akkuzellen). Die Akkuspaltung muss zur Akku-Ladespannung des Ladegerätes passen. Laden Sie kei-**

ne nicht wiederaufladbaren Batterien. Ansonsten besteht Brand- und Explosionsgefahr.

- ▶ **Lassen Sie Personen den Klebestift nicht benutzen, die mit diesem nicht vertraut sind oder die Anweisungen nicht gelesen haben.**
- ▶ **Überprüfen Sie vor jeder Benutzung Klebestift, Ladegerät, Kabel und Stecker. Benutzen Sie den Klebestift und das Ladegerät nicht, sofern Sie Schäden feststellen. Öffnen Sie den Klebestift oder das Ladegerät nicht selbst und lassen Sie sie nur von qualifiziertem Fachpersonal und nur mit Original-Ersatzteilen reparieren.** Beschädigte Klebestifte, Ladegeräte, Kabel und Stecker erhöhen das Risiko eines elektrischen Schlages.
- ▶ **Lassen Sie den eingeschalteten Klebestift nicht unbeaufsichtigt.**



Schützen Sie den Klebestift vor Hitze, z.B. auch vor dauernder Sonneneinstrahlung, Feuer, Wasser und Feuchtigkeit. Es besteht Explosionsgefahr.

- ▶ **Berühren Sie die heiße Düse und die Silikonkappe nicht.** Es besteht Verbrennungsgefahr.
- ▶ **Laden Sie den Klebestift nur mit Ladegeräten auf, die vom Hersteller empfohlen werden.** Ansonsten besteht Brandgefahr.
- ▶ **Halten Sie die Ladebuchse am Klebestift und den Ladestecker des Ladegeräts fern von Büroklammern, Münzen, Schlüsseln, Nägeln, Schrauben oder anderen kleinen Metallgegenständen, die eine Überbrückung der Kontakte verursachen könnten.** Ein Kurzschluss zwischen den Kontakten kann Verbrennungen oder Feuer zur Folge haben.
- ▶ **Lassen Sie Ihren Klebestift und das Ladegerät nur von qualifiziertem Fachpersonal und nur mit Original-Ersatzteilen reparieren.** Damit wird sichergestellt, dass die Sicherheit des Produkts erhalten bleibt.
- ▶ **Legen Sie den Klebestift nach Gebrauch sicher ab und lassen Sie ihn vollständig auskühlen, bevor Sie ihn wegpacken.** Die heiße Düse kann Schaden anrichten und/oder Verbrennungen verursachen.
- ▶ **Bei falscher Anwendung kann Flüssigkeit aus dem Akku austreten. Vermeiden Sie den Kontakt damit. Bei zufälligem Kontakt mit Wasser abspülen. Wenn die Flüssigkeit in die Augen kommt, nehmen Sie zusätzlich ärztliche Hilfe in Anspruch.** Austretende Akkufflüssigkeit kann zu Hautreizungen oder Verbrennungen führen.

Sicherheitshinweise für Ladegeräte



Halten Sie das Ladegerät von Regen oder Nässe fern. Das Eindringen von Wasser in ein Ladegerät erhöht das Risiko eines elektrischen Schlages.

- ▶ **Laden Sie den Klebestift nur mit dem mitgelieferten Ladegerät.**
- ▶ **Halten Sie das Ladegerät sauber.** Durch Verschmutzung besteht die Gefahr eines elektrischen Schlages.

- ▶ **Betreiben Sie das Ladegerät nicht auf leicht brennbarem Untergrund (z. B. Papier, Textilien etc.) bzw. in brennbarer Umgebung.** Wegen der beim Laden auftretenden Erwärmung des Ladegerätes besteht Brandgefahr.
- ▶ **Bei Beschädigung und unsachgemäßem Gebrauch des Akkus können Dämpfe austreten. Führen Sie Frischluft zu und suchen Sie bei Beschwerden einen Arzt auf.** Die Dämpfe können die Atemwege reizen.

Produkt- und Leistungsbeschreibung

Bestimmungsgemäßer Gebrauch

Der Klebestift ist bestimmt zum lösungsmittelfreien Verkleben beispielsweise von Papier, Pappe, Kork, Holz, Leder, Textilien, Schaumstoff, Kunststoff (außer PE, PP, PTFE, Styropor® und Weich-PVC), Keramik, Porzellan, Metall, Glas und Stein.

Abgebildete Komponenten

Die Nummerierung der abgebildeten Komponenten bezieht sich auf die Darstellung des Klebestifts auf den Grafikseiten.

- 1 Düse
- 2 Silikonkappe
- 3 Vorschubtaste
- 4 Ein-Aus-Taste
- 5 LED-Anzeige
- 6 Klebestick*
- 7 Klebestickbefüllung
- 8 Buchse für Ladestecker
- 9 Ladestecker des Ladegerätes

*Abgebildetes oder beschriebenes Zubehör gehört nicht zum Standard-Lieferumfang. Das vollständige Zubehör finden Sie in unserem Zubehörprogramm.

Technische Daten

Akku-Klebestift		GluePen
Sachnummer		3 603 BA2 0..
Aufheizzeit	s	ca. 15
Klebetemperatur	°C	ca. 170
Durchmesser Klebestick	mm	Ø 7
Länge Klebestick	mm	150
Gewicht entsprechend EPTA-Procedure 01:2014	kg	0,14
Akku		Li-Ionen
Nennspannung	V=	3,6
Kapazität	Ah	1,5
Anzahl der Akkuzellen		1
Betriebsdauer pro Akkuladung (gemäß Bosch Prüfverfahren)	min	ca. 30 (entspricht der Verarbeitung von ca. 6 Klebesticks)

Ladegerät		
Sachnummer		2 609 120 4..
Ladezeit	h	3,0–4,0
Akku-Ladespannung	V=	5
Ladestrom	mA	500
Zulässiger Ladetemperaturbereich	°C	+5 ... +40
Gewicht entsprechend EPTA-Procedure 01:2014	kg	0,07
Schutzklasse		□/II

Montage

Akku laden (siehe Bild A)

- ▶ **Beachten Sie die Netzspannung!** Die Spannung der Stromquelle muss mit den Angaben auf dem Typenschild des Ladegerätes übereinstimmen. Mit 230 V gekennzeichnete Ladegeräte können auch an 220 V betrieben werden.

Der Akku wird teilgeladen ausgeliefert.

Um die volle Leistung des Akkus zu gewährleisten, laden Sie vor dem ersten Einsatz den Akku vollständig auf (mindestens 2–3 Stunden).

Der Klebestift kann während des Ladevorgangs nicht benutzt werden; er ist nicht defekt, wenn er während des Ladevorgangs nicht funktioniert.

Der Li-Ionen-Akku kann jederzeit aufgeladen werden, ohne die Lebensdauer zu verkürzen. Eine Unterbrechung des Ladevorganges schädigt den Akku nicht.

Der Li-Ionen-Akku ist durch die „Electronic Cell Protection (ECP)“ gegen Tiefentladung geschützt. Bei entladem Akku wird der Klebestift durch eine Schutzschaltung abgeschaltet. Der Klebstoff wird nicht mehr erhitzt.

LED-Anzeige		
rot	grün	Bedeutung
–	●	Akku wird geladen
–	○	Akku ist voll aufgeladen
●	–	Akku hat weniger als 30% seiner Kapazität und sollte aufgeladen werden
○	–	Akku vollständig entladen

● Blinken ○ Dauerleuchten

- Stecken Sie den Netzstecker des Ladegerätes in die Steckdose und den Ladestecker **9** in die Buchse **8**.

Bei längerem Nichtgebrauch trennen Sie das Ladegerät vom Stromnetz.

▶ Schützen Sie das Ladegerät vor Nässe!

Eine wesentlich verkürzte Betriebszeit nach der Aufladung zeigt an, dass der Akku verbraucht ist und ersetzt werden muss.

Beachten Sie die Hinweise zur Entsorgung.

6 | Deutsch

Betrieb**Inbetriebnahme**

Um Energie zu sparen, schalten Sie den Klebestift nur ein, wenn Sie ihn benutzen.

Einschalten

- Zur **Inbetriebnahme** drücken Sie solange auf die Ein-Aus-Taste **4** bis die LED-Anzeige **5** grün aufleuchtet.

LED-Anzeige	Bedeutung
grün	
●	Klebstoff wird erhitzt
für ca. 15 s	
○	Klebestift ist betriebsbereit
● Blinken ○ Dauerleuchten	

Ausschalten

- Zum **Ausschalten** drücken Sie solange auf die Ein-Aus-Taste **4** bis die LED-Anzeige **5** erlischt.

Automatisches Ausschalten:

Hinweis: Der Klebestift schaltet sich nach 10 Minuten automatisch ab, um Energie zu sparen.

- Schalten Sie den Klebestift wieder ein und überprüfen Sie die LED-Anzeige **5**.
Leuchtet die LED-Anzeige kurz rot auf, müssen Sie den Akku aufladen.

► **Legen Sie den Klebestift nach Gebrauch sicher ab und lassen Sie ihn vollständig auskühlen, bevor Sie ihn wegpacken.** Die heiße Düse kann Schaden anrichten und/oder Verbrennungen verursachen.

Arbeitshinweise

- **Schützen Sie Personen und Tiere vor dem heißen Klebstoff und der Düsen Spitze.** Klebstoff und Düsen Spitze werden 170 °C heiß, es besteht Verbrennungsgefahr.

Anwendungstipps

Material/Werkstück	Empfehlung
großflächige, lange Werkstücke	Klebstoff punktförmig auftragen
flexible Materialien (z.B. Textilien)	Klebstoff linienförmig auftragen

Entfernen Sie Klebstoffreste nach dem Erkalten mit einem stumpfen Gegenstand. Die Klebestellen lassen sich bei Bedarf durch Erhitzen wieder lösen.

Fehler – Ursachen und Abhilfe

Problem	Ursache	Abhilfe
Klebestick wird nicht transportiert.	Klebestick aufgebraucht.	Neuen Klebestick einführen.
	Klebestickdurchmesser zu groß oder zu klein.	Empfohlene Original-Klebesticks verwenden.
	Klebestick zu kurz.	Empfohlene Original-Klebesticks verwenden. Einen weiteren Klebestick einführen.
Klebestick fällt aus dem Klebestift.	Klebestickdurchmesser zu klein.	Empfohlene Original-Klebesticks verwenden.

Wenn heißer Klebstoff die Haut berührt, halten Sie die betroffene Stelle sofort einige Minuten unter einen kalten Wasserstrahl. Versuchen Sie nicht, den Klebstoff von der Haut zu entfernen.

Verwenden Sie nur Klebstoffe, die vom Hersteller des Klebestifts empfohlen werden (siehe Seite 3).

Klebeverbindungen können sich unter Einwirkung von Feuchtigkeit lösen.

Klebevorbereitung

Die Klebestellen müssen sauber, trocken und fettfrei sein.

Die zu verklebenden Materialien sowie der Untergrund, auf dem gearbeitet wird, dürfen nicht leicht entzünd- oder brennbar sein.

Testen Sie hitzeempfindliche Materialien vorher an einem Probe-Werkstück auf Eignung.

Die Umgebungstemperatur und die zu klebenden Werkstücke dürfen nicht kälter als +5 °C und nicht wärmer als +50 °C sein.

Materialien, die den Klebstoff schnell abkühlen, z.B. Metalle, sollten mit einer Heißluftpistole vorgewärmt werden.

Kleben (siehe Bild B)

- Führen Sie den zum Material passenden Klebestick **6** von hinten in den Klebestift ein.
- Schalten Sie den Klebestift ein und lassen Sie ihn aufheizen (siehe „Einschalten“, Seite 6).
Nach ca. 15 Sekunden ist der Klebestift betriebsbereit.
- Drücken Sie mit mäßigem Druck auf die Vorschubtaste **3**.
- Tragen Sie den Klebstoff einseitig auf (siehe auch „Anwendungstipps“, Seite 6).
- Pressen Sie die zu verklebenden Materialien nach dem Auftragen des Klebstoffs sofort zusammen. Ein Korrigieren der Klebestelle ist jetzt noch möglich.
Nach ca. 2 min Abkühlzeit ist die Klebestelle belastbar.

- **Verwenden Sie keine brennbaren Lösungsmittel zum Reinigen der Klebestellen.** Lösungsmittelreste können sich durch den heißen Kleber entzünden oder schädliche Dämpfe entwickeln.

Klebstoff-Rückstände auf der Kleidung lassen sich nicht wieder entfernen.

Die Klebestellen sind lackierbar.

Problem	Ursache	Abhilfe
Nach beenden des Vorschubs lange Nachlauf- bzw. Nachtropfzeit.	Schmelztemperatur des Klebesticks zu niedrig.	Empfohlene Original-Klebesticks verwenden.
Klebestift tropft ständig ohne dass Vorschub betätigt wird.	Schmelztemperatur des Klebesticks zu niedrig.	Empfohlene Original-Klebesticks verwenden.
Vorschub blockiert durch rückwärtigen Kleberaustritt.	Klebestickdurchmesser zu klein. <i>und/oder</i> Schmelztemperatur des Klebesticks zu niedrig.	Empfohlene Original-Klebesticks verwenden.
Kleber fließt nicht gleichmäßig.	Schmelztemperatur des Klebesticks zu niedrig.	Aufheizzeit des Klebestifts abwarten.
	Vorschub nicht gleichmäßig.	Langsam und gleichmäßig Vorschubtaste betätigen.
Klebefläche hält nur an einer Stelle.	Kleber bereits teilweise vor dem Zusammenfügen der Bauteile abgekühlt.	Werkstücke schneller zusammenfügen. Statt flächigem Kleberauftrag Klebepunkte oder Raupen setzen. Klebefläche mit Heißluftgebläse vorwärmen.
Klebung löst sich nach dem Erkalten.	Klebefläche fettig oder zu glatt.	Klebefläche entfetten oder etwas aufrauen.
	Klebefläche staubig.	Klebefläche säubern.
	Werkstückmaterial nicht geeignet.	Schmelzkleber nicht geeignet. Spezialkleber verwenden.
Geklebte Kacheln in Feuchträumen lösen sich ab.	Feuchtigkeit unterwandert Klebestelle.	Schmelzkleber nicht geeignet. Spezialkleber auf Zementbasis verwenden.
Geklebte Sohlen lösen sich ab.	Feuchtigkeit lässt Leder quellen und unterwandert Klebestelle.	Schmelzkleber nicht geeignet. Spezialkleber verwenden.
Am Ende des Kleberauftrags entstehen beim Abheben des Klebestifts von der Klebestelle „Fäden“.	Vorschub beim Beenden des Kleberauftrags noch betätigt.	Kurz vor Ende des Kleberauftrags Vorschub einstellen.
	Austrittsdüse nicht abgestreift.	Am Ende des Kleberauftrags beim Abheben des Klebestifts von der Klebestelle Düse am Werkstück abstreifen.
Werkstück schmilzt.	Werkstück besteht aus niedrigschmelzendem Werkstoff, z. B. Styrolschaum.	Schmelzkleber nicht geeignet. Spezialkleber verwenden.
Verbrennungen an den Fingern beim Verkleben.	Kleber schlägt beim Auftrag auf Papier durch.	Werkstück nicht in der Hand halten. Verklebung auf hitzebeständiger Silikonunterlage durchführen.
	Kleber schlägt beim Auftrag auf Gewebe durch.	Werkstück nicht in der Hand halten. Verklebung auf hitzebeständiger Silikonunterlage durchführen.
	Erhitztes Werkstück aus Metall.	Werkstück nicht in der Hand halten. Verklebung auf hitzebeständiger Silikonunterlage durchführen. Werkstück festspannen.

Wartung und Service

Wartung und Reinigung

- ▶ **Achtung! Vor Wartungs- oder Reinigungsarbeiten den Klebestift ausschalten.**
- ▶ **Halten Sie den Klebestift sauber, um gut und sicher zu arbeiten.**

Ein eingesetzter Klebestick **6** darf nicht nach hinten aus dem Klebestift entfernt werden.

Nachdem der Klebstoff fest geworden ist, können Sie ihn mit einem stumpfen Gegenstand entfernen. Verwenden Sie zur Reinigung keine Lösungsmittel.

Kundendienst und Anwendungsberatung

Der Kundendienst beantwortet Ihre Fragen zu Reparatur und Wartung Ihres Produkts sowie zu Ersatzteilen. Explosionszeichnungen und Informationen zu Ersatzteilen finden Sie auch unter:

www.bosch-pt.com

8 | Deutsch

Das Bosch-Anwendungsberatungs-Team hilft Ihnen gerne bei Fragen zu unseren Produkten und deren Zubehör.

www.bosch-do-it.de, das Internetportal für Heimwerker und Gartenfreunde.

www.1-2-do.com

In der Heimwerker-Community 1-2-do.com können Sie Produkttester werden, Ideen sammeln oder sich mit anderen Heimwerkern austauschen.

www.diy-academy.eu, das komplette Service-Angebot der DIY Academy.

Geben Sie bei allen Rückfragen und Ersatzteilbestellungen bitte unbedingt die 10-stellige Sachnummer laut Typenschild des Produkts an.

Deutschland

Robert Bosch GmbH

Servicezentrum Elektrowerkzeuge

Zur Luhne 2

37589 Kalefeld – Willershausen

Unter www.bosch-pt.de können Sie online Ersatzteile bestellen oder Reparaturen anmelden.

Kundendienst: Tel.: (0711) 40040480

Fax: (0711) 40040481

E-Mail: Servicezentrum.Elektrowerkzeuge@de.bosch.com

Anwendungsberatung: Tel.: (0711) 40040480

Fax: (0711) 40040482

E-Mail: kundenberatung.ew@de.bosch.com

Österreich

Unter www.bosch-pt.at können Sie online Ersatzteile bestellen.

Tel.: (01) 797222010

Fax: (01) 797222011

E-Mail: service.elektrowerkzeuge@at.bosch.com

Schweiz

Unter www.bosch-pt.com/ch/de können Sie online Ersatzteile bestellen.

Tel.: (044) 8471511

Fax: (044) 8471551

E-Mail: AfterSales.Service@de.bosch.com

Luxemburg

Tel.: +32 2 588 0589

Fax: +32 2 588 0595

E-Mail: outillage.gereedschap@be.bosch.com

Transport

Die enthaltenen Li-Ionen-Akkus unterliegen den Anforderungen des Gefahrgutrechts. Die Akkus können durch den Benutzer ohne weitere Auflagen auf der Straße transportiert werden.

Beim Versand durch Dritte (z.B.: Lufttransport oder Spedition) sind besondere Anforderungen an Verpackung und Kennzeichnung zu beachten. Hier muss bei der Vorbereitung des Versandstückes ein Gefahrgut-Experte hinzugezogen werden.

Versenden Sie Akku nur, wenn das Gehäuse unbeschädigt ist. Kleben Sie offene Kontakte ab und verpacken Sie den Akku so, dass er sich nicht in der Verpackung bewegt. Bitte beachten Sie auch eventuelle weiterführende nationale Vorschriften.

Entsorgung

Klebestift, Ladegerät, Zubehör und Verpackungen sollen einer umweltgerechten Wiederverwertung zugeführt werden.

Werfen Sie Klebestift, Ladegerät und Akku/Batterien nicht in den Hausmüll!

Nur für EU-Länder:

Gemäß der europäischen Richtlinie 2012/19/EU müssen nicht mehr gebrauchsfähige Elektrowerkzeuge und gemäß der europäischen Richtlinie 2006/66/EG müssen defekte oder verbrauchte Akkus/Batterien getrennt gesammelt und einer umweltgerechten Wiederverwendung zugeführt werden.

Nicht mehr gebrauchsfähige Akkus/Batterien können direkt abgegeben werden bei:

Deutschland

Recyclingzentrum Elektrowerkzeuge

Osteroder Landstraße 3

37589 Kalefeld

Schweiz

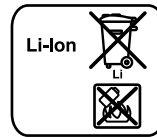
Batrec AG

3752 Wimmis BE

Akkus/Batterien:

► **Integrierte Akkus dürfen nur zur Entsorgung entnommen werden.** Durch das Öffnen der Gehäuseschale kann der Klebestift zerstört werden.

- Entladen Sie den Akku, bis die LED-Anzeige **5 rot** leuchtet. Drehen Sie alle Schrauben am Gehäuse heraus und öffnen Sie die Gehäuseschale. Trennen Sie die Anschlüsse am Akku und nehmen Sie den Akku heraus.

**Li-Ion:**

Bitte beachten Sie die Hinweise im Abschnitt „Transport“, Seite 8.

Änderungen vorbehalten.

English

Safety Notes



Read all safety warnings and all instructions. Failure to follow the warnings and instructions may result in electric shock, fire and/or serious injury.

- ▶ **This glue pen and this charger are not intended for use by children and persons with physical, sensory or mental limitations or a lack of experience or knowledge.**

This glue pen and this charger can be used by children aged 8 or older and by persons who have physical, sensory or mental limitations or a lack of experience or knowledge if a person responsible for their safety supervises them or has instructed them in the safe operation of the glue pen and charger and they understand the associated dangers.

Otherwise, there is a danger of operating errors and injuries.

- ▶ **Supervise children during use, cleaning and maintenance.** This will ensure that children do not play with the glue pen or the charger.
- ▶ **Only charge Bosch lithium-ion batteries with a capacity over 1,5 Ah (more than 1 battery cells). The battery voltage must match the battery charging voltage of the charger. Do not charge non-rechargeable batteries.** Otherwise there is danger of fire and explosion.
- ▶ **Do not allow persons unfamiliar with the glue pen or the instructions to operate the device.**
- ▶ **Before each use, check the glue pen, charger, cable and plug. If damage is detected, do not use the glue gun and the charger. Never open the glue gun or the charg-**

er yourself, and have repairs carried out only by a qualified repair person using only identical replacement parts. Damaged glue guns, chargers, cables and plugs increase the risk of an electric shock.

- ▶ **Do not leave the switched on glue pen unattended.**
- ▶ **Protect the glue pen against heat, e. g., against continuous intense sunlight, fire, water, and moisture.** Danger of explosion.
- ▶ **Do not touch the hot nozzle and the silicone cap.** Danger of burns.
- ▶ **Charge the glue pen only with chargers recommended by the manufacturer.** Otherwise there is danger of fire.
- ▶ **Keep the charge socket on the glue gun and the charge connector away from paper clips, coins, keys, nails, screws or other small metal objects, that can make a connection from one terminal to another.** Shorting the terminals together may cause burns or a fire.
- ▶ **Have your glue pen and charger serviced only by a qualified repair person using only identical replacement parts.** This will ensure that the safety of the product is maintained.
- ▶ **After use, place down the glue pen in a safe manner and allow it to cool down completely before packing it away.** The hot nozzle can cause damage and/or burns.
- ▶ **Under abusive conditions, liquid may be ejected from the battery; avoid contact. If contact accidentally occurs, flush with water. If liquid contacts eyes, additionally seek medical help.** Liquid ejected from the battery may cause irritations or burns.

Safety Warnings for Battery Chargers



Keep the battery charger away from rain or moisture. Penetration of water in the battery charger increases the risk of an electric shock.

- ▶ **Charge the glue pen only with the supplied charger.**
- ▶ **Keep the battery charger clean.** Contamination can lead to danger of an electric shock.
- ▶ **Do not operate the battery charger on easily inflammable surfaces (e. g., paper, textiles, etc.) or surroundings.** The heating of the battery charger during the charging process can pose a fire hazard.
- ▶ **In case of damage and improper use of the battery, vapours may be emitted. Ventilate the area and seek medical help in case of complaints.** The vapours can irritate the respiratory system.

Products sold in GB only: Your product is fitted with a BS 1363/A approved electric plug with internal fuse (ASTA approved to BS 1362).

If the plug is not suitable for your socket outlets, it should be cut off and an appropriate plug fitted in its place by an authorised customer service agent. The replacement plug should have the same fuse rating as the original plug.

The severed plug must be disposed of to avoid a possible shock hazard and should never be inserted into a mains socket elsewhere.

10 | English

Product Description and Specifications

Intended Use

The glue pen is intended for solvent-free bonding of e. g., paper, cardboard, cork, wood, leather, textiles, foam, plastics, (except PE, PP, PTFE, Styropor® and soft PVC), ceramics, porcelain, metal, glass and stone.

Product Features

The numbering of the product features refers to the illustration of the glue pen on the graphics pages.

- 1 Nozzle
- 2 Silicone cap
- 3 Feed trigger
- 4 On/Off button
- 5 LED indicator
- 6 Glue stick*
- 7 Glue stick opening
- 8 Socket for charge connector
- 9 Plug connector for charger

*Accessories shown or described are not part of the standard delivery scope of the product. A complete overview of accessories can be found in our accessories program.

Technical Data

Cordless glue pen		GluePen
Article number		3 603 BA2 0..
Heating time	s	approx. 15
Gluing temperature	°C	approx. 170
Glue stick, diameter	mm	Ø 7
Glue stick, length	mm	150
Weight according to EPTA-Procedure 01:2014	kg	0.14
Battery		Li-Ion
Rated voltage	V=	3.6
Capacity	Ah	1.5
Number of battery cells		1
Operating duration per battery charge (according to Bosch testing procedures)	min	approx. 30 (corresponds with approx. 6 glue sticks)

Battery Charger		
Article number		2 609 120 4..
Charging time	h	3.0–4.0
Output voltage	V=	5
Charging current	mA	500
Allowable charging temperature range	°C	+5 ... +40
Weight according to EPTA-Procedure 01:2014	kg	0.07
Protection class		□/II

Assembly

Battery Charging (see figure A)

- **Observe the mains voltage!** The voltage of the power supply must correspond with the data given on the nameplate of the battery charger. Battery chargers marked with 230 V can also be operated with 220 V.

The battery is supplied partially charged.

To ensure full battery capacity, completely charge the battery (at least 2 – 3 hours) before using for the first time.

The glue pen cannot be used during the charging procedure; it is not defective, when it does not function during the charging procedure.

The lithium-ion battery can be charged at any time without reducing its service life. Interrupting the charging procedure does not damage the battery.

The "Electronic Cell Protection (ECP)" protects the lithium-ion battery against deep discharging. When the battery is discharged, the glue pen is switched off by a protective circuit: The glue is no longer heated.

LED Indicators		
red	green	Meaning
–	●	The battery is being charged
–	○	The battery is fully charged
●	–	The battery has less than 30% of its capacity and should be charged
○	–	The battery is completely discharged

● Flashing ○ Continuous light

- Plug the mains plug of the battery charger into the socket outlet and the charger plug **9** into socket **8**.

Disconnect the battery charger from the mains supply when not using it for longer periods.

► Protect the battery charger against moisture!

A significantly reduced working period after charging indicates that the battery is used and must be replaced.

Observe the notes for disposal.

Operation

Starting Operation

To save energy, only switch the glue pen on when you are using it.

Switching On

- To **start the operation**, press the On/Off button **4** until the LED indicator **5** lights up green.

LED Indicators		Meaning
green		
●	for approx. 15 s	The glue is being heated
○		Glue pen ready for operation

● Flashing ○ Continuous light

Switching Off

- To **switch off**, press the On/Off button **4** until the LED indicator **5** goes out.

Automatic shut-off:

Note: The glue pen switches off automatically after 10 minutes in order to save energy.

- Switch the glue pen on again and check the LED indicator **5**.
When the battery LED indicator briefly lights up red, the battery must be recharged.

► **After use, place down the glue pen in a safe manner and allow it to cool down completely before packing it away.** The hot nozzle can cause damage and/or burns.

Working Advice

- **Do not allow the hot glue or the nozzle tip to come into contact with persons or animals.** Glue and nozzle tip reach a temperature of approx. 170 °C; danger of burning. If hot glue comes into contact with the skin, hold the affected area immediately under a stream of cold water for several minutes. Do not try to remove the glue from the skin.

Use only glues recommended by the manufacturer of the glue pen (see page 3).

Bonded connections can loosen under the effect of moisture.

Practical Advice

Material/Workpiece	Recommendation
Large-surfaces, long workpieces	Apply the glue in the form of points
Flexible materials (e.g. textiles)	Apply the glue in lines

Troubleshooting – Causes and Corrective Measures

Problem	Cause	Corrective Measure
The glue stick is not transported.	Glue stick used up.	Insert a new glue stick.
	Glue stick diameter too large or small.	Use recommended original glue sticks.
	Glue stick too short.	Use recommended original glue sticks. Insert a new glue stick.
Glue stick falls out of glue pen.	Glue stick diameter too small.	Use recommended original glue sticks.
Long after-run or dripping period after relieving the feed.	Melting temperature of glue stick too low.	Use recommended original glue sticks.
Glue pen dripping continuously without feed actuated.	Melting temperature of glue stick too low.	Use recommended original glue sticks.
Feed blocked through glue escaping toward the rear.	Glue stick diameter too small. and/or Melting temperature of glue stick too low.	Use recommended original glue sticks.
Glue does not flow uniformly.	Melting temperature of glue stick too low.	Wait for heating time of glue pen to elapse.
	Feed not uniform.	Actuate feed trigger slowly and uniformly.

Preparations for Gluing

The surfaces to be glued must be clean, dry and free of grease.

The materials to be glued as well as the surface on which you are working may not be easily ignitable or inflammable. Check the suitability of heat-sensitive materials first on a test workpiece.

The ambient temperature and the workpieces to be glued may not be colder than +5 °C and warmer than +50 °C.

Materials, such as metal, which cool off the glue quickly, should be preheated with a hot air gun.

Gluing (see figure B)

- Insert the appropriate glue stick **6** for the material being glued via the opening at the rear of the glue pen.
- Switch the glue pen on and allow it to heat up (see “Switching On”, page 10).
The glue pen is ready for operation after approx. 15 seconds.
- Press the feed trigger **3** applying moderate pressure.
- Apply the glue only on one side (also see “Practical Advice”, page 11).
- After applying the glue, immediately press the surfaces to be glued together. Correcting the gluing location is still possible at this point.
The glued spot can be subjected to load after a cool-down period of approx. 2 minutes.

Remove glue residue after cooling with a blunt object. If required, glued spots can be separated again by applying heat.

► **Do not use inflammable solvents for cleaning the surfaces to be glued.** Solvent remainders can ignite from the hot glue, or hazardous vapours can develop.

Glue remainders on clothing cannot be removed.

Glued spots can be painted.

12 | English

Problem	Cause	Corrective Measure
Adhesive surface only bonds on one side.	Adhesive already partially cooled off before components have been joined.	Join workpieces quicker. Set gluing points or beads instead of applying glue over surface. Pre-heat adhesive surface with hot air blower.
Adhesive bond comes undone after cooling.	Adhesive surface greasy or too smooth.	Degrease adhesive surface or roughen slightly.
	Adhesive surface dusty.	Clean adhesive surface.
	Material of workpiece not suitable.	Adhesive not suitable. Use specialty adhesive.
Glued tiles in damp locations come undone.	Moisture creeps under bonding location.	Adhesive not suitable. Use specialty adhesive on cement basis.
Glued shoe soles come undone.	Moisture causes leather to swell and creeps under bonding location.	Adhesive not suitable. Use specialty adhesive.
Strands/strings of glue are pulled at the end of the gluing when removing the glue pen.	Feed still actuated when done applying the adhesive.	Discontinue feed slightly prior to ending the adhesive application.
	Nozzle not been wiped off.	At the end of gluing before removing the glue pen from the bonding location, wipe off nozzle against workpiece.
Workpiece melts.	Workpiece consists of material that melts at low temperature, e. g. foamed polystyrene.	Adhesive not suitable. Use specialty adhesive.
Burns on fingers from applying adhesive.	Adhesive penetrates through paper when applying.	Do not hold workpiece in hand. Apply adhesive with workpiece placed on heat-resistant silicone pad or base.
	Adhesive penetrates through fabric/tissue when applying.	Do not hold workpiece in hand. Apply adhesive with workpiece placed on heat-resistant silicone pad or base.
	Metal workpiece has heated up.	Do not hold workpiece in hand. Apply adhesive with workpiece placed on heat-resistant silicone pad or base. Clamp workpiece.

Maintenance and Service

Maintenance and Cleaning

- ▶ **Warning! Before any maintenance or cleaning, switch the glue pen off.**
- ▶ **For safe and proper working, always keep the glue pen clean.**

An inserted glue stick **6** may not be removed out of the rear opening of the glue gun.

After excess glue has hardened, it can be removed with a blunt object. Do not use solvent for cleaning.

After-sales Service and Application Service

Our after-sales service responds to your questions concerning maintenance and repair of your product as well as spare parts. Exploded views and information on spare parts can also be found under:

www.bosch-pt.com

Bosch's application service team will gladly answer questions concerning our products and their accessories.

In all correspondence and spare parts orders, please always include the 10-digit article number given on the nameplate of the product.

Great Britain

Robert Bosch Ltd. (B.S.C.)
P.O. Box 98
Broadwater Park
North Orbital Road
Denham
Uxbridge
UB 9 5HJ

At www.bosch-pt.co.uk you can order spare parts or arrange the collection of a product in need of servicing or repair.

Tel. Service: (0344) 7360109

E-Mail: boschservicecentre@bosch.com

Ireland

Origo Ltd.
Unit 23 Magna Drive
Magna Business Park
City West
Dublin 24
Tel. Service: (01) 4666700
Fax: (01) 4666888

Australia, New Zealand and Pacific Islands

Robert Bosch Australia Pty. Ltd.
Power Tools
Locked Bag 66
Clayton South VIC 3169
Customer Contact Center
Inside Australia:
Phone: (01300) 307044
Fax: (01300) 307045
Inside New Zealand:
Phone: (0800) 543353
Fax: (0800) 428570
Outside AU and NZ:
Phone: +61 3 95415555
www.bosch.com.au

Republic of South Africa

Customer service
Hotline: (011) 6519600

Gauteng – BSC Service Centre

35 Roper Street, New Centre
Johannesburg
Tel.: (011) 4939375
Fax: (011) 4930126
E-Mail: bsctools@icon.co.za

KZN – BSC Service Centre

Unit E, Almar Centre
143 Crompton Street
Pinetown
Tel.: (031) 7012120
Fax: (031) 7012446
E-Mail: bsc.dur@za.bosch.com

Western Cape – BSC Service Centre

Democracy Way, Prosperity Park
Milnerton
Tel.: (021) 5512577
Fax: (021) 5513223
E-Mail: bsc@zsd.co.za

Bosch Headquarters

Midrand, Gauteng
Tel.: (011) 6519600
Fax: (011) 6519880
E-Mail: rbsa-hq.pts@za.bosch.com

Transport

The contained lithium-ion batteries are subject to the Dangerous Goods Legislation requirements. The user can transport the batteries by road without further requirements. When being transported by third parties (e. g.: air transport or forwarding agency), special requirements on packaging and

labelling must be observed. For preparation of the item being shipped, consulting an expert for hazardous material is required.

Dispatch batteries only when the housing is undamaged. Tape or mask off open contacts and pack up the battery in such a manner that it cannot move around in the packaging. Please also observe possibly more detailed national regulations.

Disposal

The glue pen, charger, accessories and packaging should be sorted for environmental-friendly recycling.

Do not dispose of the glue pen, battery charger and battery packs/batteries into household waste!

Only for EC countries:

According to the European Guideline 2012/19/EU, power tools that are no longer usable, and according to the European Guideline 2006/66/EC, defective or used battery packs/batteries, must be collected separately and disposed of in an environmentally correct manner.

Batteries no longer suitable for use can be directly returned at:

Great Britain

Robert Bosch Ltd. (B.S.C.)
P.O. Box 98
Broadwater Park
North Orbital Road
Denham
Uxbridge
UB 9 5HJ
At www.bosch-pt.co.uk you can order spare parts or arrange the collection of a product in need of servicing or repair.
Tel. Service: (0344) 7360109
E-Mail: boschservicecentre@bosch.com

Battery packs/batteries:

- ▶ **Integrated battery packs may only be removed for disposal.** Opening the housing shell can damage or destroy the glue pen.
- Discharge the battery pack until the LED indicator **5 lights up red**. Unscrew all screws from the housing and open the housing shell. Disconnect the battery connections and remove the battery.

**Li-ion:**

Please observe the instructions in section "Transport", page 13.

Subject to change without notice.

Français

Avertissements de sécurité



Il est impératif de lire toutes les consignes de sécurité et toutes les instructions. Le non-respect des avertissements et instructions indiqués

ci-après peut conduire à une électrocution, un incendie et/ou de graves blessures.

- **Ce bâton de colle et ce chargeur ne sont pas prévus pour être utilisés par des enfants ni par des personnes souffrant d'un handicap physique, sensoriel ou mental ou manquant d'expérience ou de connaissances.**

Ce bâton de colle et ce chargeur peuvent être utilisés par les enfants (âgés d'au moins 8 ans) et par les personnes souffrant d'un handicap physique, sensoriel ou mental ou manquant d'expérience ou de connaissances, lorsque ceux-ci sont sous la surveillance d'une personne responsable de leur sécurité ou après avoir reçu des instructions sur la façon d'utiliser le bâton de colle et le chargeur en toute sécurité et après avoir bien compris les dangers inhérents à leur utilisation. Sinon, il existe un risque de blessures et d'utilisation inappropriée.

- **Ne laissez pas les enfants sans surveillance lors de l'utilisation, du nettoyage et de l'entretien.** Faites en sorte que les enfants ne jouent pas avec le pistolet à colle ou le chargeur.
- **N'utilisez le chargeur que pour recharger des accus Lithium-Ion Bosch d'une capacité d'au moins**

1,5 Ah (à partir de 1 cellule). La tension des accus doit correspondre à la tension de charge du chargeur. Ne rechargez pas de piles non rechargeables. Il existe sinon un risque d'explosion et d'incendie.

- **Ne pas permettre l'utilisation du bâton de colle à des personnes qui ne se sont pas familiarisées avec celui-ci ou qui n'ont pas lu ces instructions.**
- **Avant toute utilisation, contrôlez le bâton de colle, le chargeur, la fiche et le câble. Ne pas utiliser le bâton de colle et le chargeur si des défauts sont constatés. Ne pas ouvrir le bâton de colle ou le chargeur vous-même, ne les faire réparer que par une personne qualifiée et utiliser seulement des pièces de rechange d'origine.**
Des bâtons de colle, des chargeurs, des câbles et/ou des fiches endommagés augmentent le risque d'un choc électrique.
- **Ne pas laisser le bâton de colle sans surveillance.**



Protéger le bâton de colle de toute source de chaleur, comme par ex. l'exposition directe au soleil, au feu, à l'eau et à l'humidité. Il y a un risque d'explosion.

- **Ne pas toucher la buse brûlante et le capuchon en silicone.** Il y a un risque de brûlure !
- **Ne recharger le bâton de colle qu'avec le chargeur spécifié par le fabricant.** Sinon, il y a un risque d'incendie.
- **Tenir les contacts de charge du bâton de colle et du chargeur à l'écart de toutes sortes d'objets métalliques tels qu'agrafes, pièces de monnaie, clés, clous, vis ou autres, étant donné qu'un pontage peut provoquer un court-circuit.** Un court-circuit entre les contacts peut provoquer des brûlures ou un incendie.
- **Ne faire réparer votre bâton de colle et votre chargeur que par une personne qualifiée et seulement avec des pièces de rechange d'origine.** Ceci permet d'assurer la sécurité du produit.
- **Après son utilisation, poser le bâton de colle en toute sécurité et le laisser complètement refroidir avant de le ranger.** La buse brûlante peut causer des dégâts et/ou entraîner des brûlures.
- **Dans de mauvaises conditions, du liquide peut s'écouler de la batterie ; évitez tout contact. En cas de contact accidentel, nettoyez à l'eau. Si le liquide entre en contact avec les yeux, recherchez en plus une aide médicale.** Le liquide qui s'écoule des batteries peut causer des irritations ou des brûlures.

Instructions de sécurité pour chargeurs



Ne pas exposer le chargeur à la pluie ou à l'humidité. La pénétration d'eau dans un chargeur augmente le risque d'un choc électrique.

- ▶ **Ne chargez le pistolet à colle qu'avec le chargeur fourni.**
- ▶ **Maintenir le chargeur propre.** Un encrassement augmente le risque de choc électrique.
- ▶ **Ne pas utiliser le chargeur sur un support facilement inflammable (tel que papier, textiles etc.) ou dans un environnement inflammable.** L'échauffement du chargeur lors du processus de charge augmente le risque d'incendie.
- ▶ **En cas d'endommagement et d'utilisation non conforme de l'accu, des vapeurs peuvent s'échapper. Ventiler le lieu de travail et, en cas de malaises, consulter un médecin.** Les vapeurs peuvent entraîner des irritations des voies respiratoires.

Description et performances du produit

Utilisation conforme

Le bâton de colle est conçu pour coller sans solvants p. ex. le papier, le carton, le liège, le bois, le cuir, les textiles, les produits alvéolaires, les matières plastiques (à l'exception de PE, PP, PTFE, Styropor® et PVC souple), la céramique, la porcelaine, le métal, le verre et la pierre.

Éléments de l'appareil

La numérotation des éléments de l'appareil se réfère à la représentation du bâton de colle sur les pages graphiques.

- 1 Buse
- 2 Capuchon en silicone
- 3 Touche d'avance
- 4 Touche Marche/Arrêt
- 5 Affichage LED
- 6 Bâton de colle*
- 7 Remplissage bâtonnet de colle
- 8 Prise pour fiche de charge
- 9 Fiche du chargeur

*Les accessoires décrits ou illustrés ne sont pas tous compris dans la fourniture. Vous trouverez les accessoires complets dans notre programme d'accessoires.

Caractéristiques techniques

Bâton de colle sans fil		GluePen
N° d'article		3 603 BA2 0..
Temps de préchauffage	s	env. 15
Température de la colle	°C	env. 170
Diamètre du bâton de colle	mm	Ø 7
Longueur du bâton de colle	mm	150
Poids suivant EPTA-Procédure 01:2014	kg	0,14

Bâton de colle sans fil		GluePen
Accumulateur		Lithium ion
Tension nominale	V=	3,6
Capacité	Ah	1,5
Nombre cellules de batteries rechargeables		1
Durée d'utilisation par accu (conformément à la procédure de contrôle Bosch)	min	env. 30 (correspond à l'utilisation de 6 bâtonnets de colle)

Chargeur		
N° d'article		2 609 120 4..
Durée de charge	h	3,0 – 4,0
Tension de charge de l'accu	V=	5
Courant de charge	mA	500
Plage de température de charge admissible	°C	+5 ... +40
Poids suivant EPTA-Procédure 01:2014	kg	0,07
Classe de protection		□/II

Montage

Chargement de l'accu (voir figure A)

- ▶ **Tenez compte de la tension du réseau !** La tension de la source de courant doit correspondre aux indications se trouvant sur la plaque signalétique du chargeur. Les chargeurs marqués 230 V peuvent également fonctionner sous 220 V.

L'accu est fourni en état de charge faible.

Afin de garantir la puissance complète de l'accu, chargez complètement l'accu avant la première mise en service (pendant 2 – 3 heures min.).

On ne peut pas utiliser le bâton de colle pendant le processus de charge ; il n'est donc pas défectueux s'il ne fonctionne pas pendant le processus de charge.

La batterie Lithium-ion peut être rechargée à tout moment, sans que sa durée de vie n'en soit réduite. Le fait d'interrompre le processus de charge n'endommage pas la batterie. Grâce à la Protection Electronique des Cellules « Electronic Cell Protection (ECP) », l'accumulateur Lithium-ion est protégé contre une décharge profonde. Lorsque l'accumulateur est déchargé, le bâton de colle est arrêté par un dispositif d'arrêt de protection : La colle n'est plus réchauffée.

Affichage LED		
rouge	vert	Signification
-	●	L'accu est en train d'être chargé
-	○	L'accu est complètement chargé
●	-	L'accu a moins de 30 % de sa capacité et devrait être chargé
○	-	L'accu est complètement déchargé
● Clignotement	○ Voyant permanent	

16 | Français

- Introduisez la fiche du secteur du chargeur dans la prise de courant et la fiche de charge **9** dans la douille **8**.

Débranchez le chargeur lorsque celui-ci n'est pas utilisé pendant une période prolongée.

► Protégez le chargeur contre la pluie !

Si l'autonomie de l'accu diminue considérablement après les recharges effectuées, cela signifie que l'accu est usagé et qu'il doit être remplacé.

Respectez les indications concernant l'élimination.

Fonctionnement

Mise en service

Pour économiser l'énergie, ne mettez en marche le bâton de colle qu'au moment de son utilisation.

Mise en marche

- Pour la **mise en service**, appuyez sur la touche Marche/Arrêt **4** jusqu'à ce que le voyant LED **5** s'allume vert.

Affichage LED	
vert	Signification
* pendant 15 s env.	La colle est chauffée
○	Le bâton de colle est prêt à être mis en service

* Clignotement ○ Voyant permanent

Arrêt

- Pour **arrêter**, appuyez sur la touche Marche/Arrêt **4** jusqu'à ce que le voyant LED **5** s'éteigne.

Arrêt automatique :

Note : Au bout de 10 minutes, le bâton de colle s'arrête automatiquement pour économiser l'énergie.

- Remettez le bâton de colle en marche et vérifiez le voyant LED **5**.

Si le voyant LED s'allume brièvement rouge, vous devez recharger l'accumulateur.

- **Après son utilisation, poser le bâton de colle en toute sécurité et le laisser complètement refroidir avant de le ranger.** La buse brûlante peut causer des dégâts et/ou entraîner des brûlures.

Instructions d'utilisation

- **Protégez les personnes et les animaux de la colle chaude et de la pointe de la buse.** La colle et la pointe de la buse atteignent 170 °C, il y a danger de brûlures. Au cas où de la colle brûlante entrerait en contact avec la peau, mettez l'endroit brûlé immédiatement sous un jet d'eau froide pendant quelques minutes. N'essayez pas d'enlever la colle sur la peau.

N'utilisez que des colles recommandées par le fabricant du bâton de colle (voir page 3).

Les joints collés peuvent se détacher sous l'influence d'humidité.

Préparations

Les points de collage doivent être propres, sèches et sans résidus gras.

Les matériaux à coller et la surface de travail ne doivent pas être facilement inflammables.

Effectuez d'abord un essai sur une pièce d'essai pour vérifier si des matériaux sensibles à la chaleur peuvent être utilisés.

La température ambiante et les pièces à coller ne doivent pas présenter des températures au-dessous de +5 °C et au-dessus de +50 °C.

Il est recommandé de préchauffer les matériaux qui refroidissent rapidement la colle, par exemple les métaux, à l'aide d'un décapeur thermique.

Coller (voir figure B)

- Enfoncez le bâtonnet de colle **6** approprié pour le matériau de l'arrière dans le bâton de colle.
- Mettez le bâton de colle en marche et laissez-le se réchauffer (voir « Mise en marche », page 16).
Au bout de 15 secondes env., le bâton de colle est prêt à être utilisé.
- Appuyez sur la touche d'avance **3** en appliquant une légère pression.
- Appliquez la colle d'un côté (voir également « Conseils d'utilisation », page 16).
- Exercez une pression sur les matériaux à coller immédiatement après avoir appliqué la colle. A ce moment-là, il est encore possible de corriger le point de collage.
L'endroit collé peut être chargé au bout d'un délai de refroidissement de 2 min. environ.

Conseils d'utilisation

Matériau/pièce	Recommandation
pièces larges, longues	appliquer la colle sous forme de points
matériaux flexibles (p. ex. textiles)	appliquer la colle sous forme de ligne

Enlevez les résidus de colle après le refroidissement au moyen d'un objet émoussé. Le cas échéant, les points de collage peuvent être détachés en les chauffant.

- **N'utilisez pas de solvants inflammables pour nettoyer les surfaces collées.** Les résidus de solvants peuvent s'enflammer en raison de la colle chaude ou alors produire des vapeurs dangereuses.

Les résidus de colle sur les vêtements ne peuvent pas être enlevés.

Il est possible de vernir les endroits collés.

Défaut – Causes et remèdes

Problème	Cause	Remède
Le bâtonnet de colle n'est pas transporté.	Le bâtonnet de colle est usé.	Introduire un nouveau bâtonnet de colle.
	Le diamètre du bâtonnet de colle est trop grand ou trop petit.	Utiliser des bâtonnets de colle d'origine recommandés.
	Le bâtonnet de colle est trop court.	Utiliser des bâtonnets de colle d'origine recommandés. Introduire un autre bâtonnet de colle.
Le bâtonnet de colle tombe du bâton.	Le diamètre du bâtonnet de colle est trop petit.	Utiliser des bâtonnets de colle d'origine recommandés.
Continue de fonctionner ou de couler après avoir terminé l'avance.	La température de fusion du bâtonnet de colle est trop basse.	Utiliser des bâtonnets de colle d'origine recommandés.
Le bâtonnet de colle coule toujours sans que l'avance ne soit actionnée.	La température de fusion du bâtonnet de colle est trop basse.	Utiliser des bâtonnets de colle d'origine recommandés.
L'avance est bloquée parce que de la colle coule vers l'arrière.	Le diamètre du bâtonnet de colle est trop petit. <i>et/ou</i> La température de fusion du bâtonnet de colle est trop basse.	Utiliser des bâtonnets de colle d'origine recommandés.
La colle ne coule pas régulièrement.	La température de fusion du bâtonnet de colle est trop basse.	Attendre la fin du temps de chauffe du bâton de colle.
	Avance irrégulière.	Actionner la touche d'avance lentement et uniformément.
La surface de collage ne tient qu'à un seul endroit.	La colle est déjà refroidie avant l'assemblage des composants.	Assembler les pièces plus rapidement.
		Ne pas appliquer la colle sur la surface entière mais seulement sur des points ou des lignes de collage.
		Préchauffer la surface de collage à l'aide d'un sèche-peur thermique.
La colle se desserre après avoir refroidi.	Surface de collage grasse ou trop lisse.	Dégraisser la surface de collage ou la rendre quelque peu raboteuse.
	Surface de collage poussiéreuse.	Nettoyer la surface de collage.
	Matériau de la pièce inapproprié.	Colle thermofusible inappropriée. Utiliser une colle spéciale.
Des carreaux collés dans les endroits humides se détachent.	L'humidité passe dessous l'endroit de collage.	Colle thermofusible inappropriée. Utiliser une colle spéciale à base de ciment.
Des semelles de chaussures collées se détachent.	L'humidité gonfle le cuir et s'infiltré dans l'endroit de collage.	Colle thermofusible inappropriée. Utiliser une colle spéciale.
A la fin du processus de collage, des « filaments » se produisent lorsqu'on soulève le bâton de colle sur l'endroit de collage.	Avance toujours actionnée lorsqu'on termine l'application de colle.	Arrêter l'avance peu avant la fin de l'application de colle.
	La buse de sortie n'a pas été essuyée.	A la fin de l'application de colle, frotter la buse contre la pièce juste avant de soulever le bâton de colle.
La pièce fond.	La pièce consiste en un matériau fondant à température basse, par ex. en mousse styrène.	Colle thermofusible inappropriée. Utiliser une colle spéciale.

18 | Français

Problème	Cause	Remède
Brûlures des doigts lors de l'opération de collage.	La colle appliquée sur du papier le transperce.	Ne pas tenir la pièce dans la main. Effectuer l'opération de collage sur une surface en silicone résistant à la chaleur.
	La colle appliquée sur du tissu le transperce.	Ne pas tenir la pièce dans la main. Effectuer l'opération de collage sur une surface en silicone résistant à la chaleur.
	Pièce réchauffée en métal.	Ne pas tenir la pièce dans la main. Effectuer l'opération de collage sur une surface en silicone résistant à la chaleur. Serrer la pièce à travailler.

Entretien et Service Après-Vente

Nettoyage et entretien

► **Attention ! Avant tous travaux d'entretien ou de nettoyage, arrêter le bâton de colle.**

► **Maintenez propre la bâton de colle afin d'assurer un travail impeccable et sûr.**

Ne retirez pas par l'arrière un bâtonnet de colle **6** monté dans bâton de colle.

Une fois la colle séchée, vous pouvez l'éliminer à l'aide d'un objet non pointu. N'utilisez pas de solvants pour le nettoyage.

Service Après-Vente et Assistance

Notre Service Après-Vente répond à vos questions concernant la réparation et l'entretien de votre produit et les pièces de rechange. Vous trouverez des vues éclatées ainsi que des informations concernant les pièces de rechange également sous :

www.bosch-pt.com

Les conseillers techniques et assistants Bosch sont à votre disposition pour répondre à vos questions concernant nos produits et leurs accessoires.

Pour toute demande de renseignement ou commande de pièces de rechange, précisez-nous impérativement le numéro d'article à dix chiffres indiqué sur la plaque signalétique du produit.

France

Passez votre commande de pièces détachées directement en ligne sur notre site www.bosch-pt.fr.

Vous êtes un utilisateur, contactez :

Le Service Clientèle Bosch Outillage Electroportatif

Tel. : 0811 360122

(coût d'une communication locale)

Fax : (01) 49454767

E-Mail : contact.outillage-electroportatif@fr.bosch.com

Vous êtes un revendeur, contactez :

Robert Bosch (France) S.A.S.

Service Après-Vente Electroportatif

126, rue de Stalingrad

93705 DRANCY Cédex

Tel. : (01) 43119006

Fax : (01) 43119033

E-Mail : sav.outillage-electroportatif@fr.bosch.com

Belgique, Luxembourg

Tel. : +32 2 588 0589

Fax : +32 2 588 0595

E-Mail : outillage.gereedschap@be.bosch.com

Suisse

Passez votre commande de pièces détachées directement en ligne sur notre site www.bosch-pt.com/ch/fr.

Tel. : (044) 8471512

Fax : (044) 8471552

E-Mail : Aftersales.Service@de.bosch.com

Transport

Les batteries Lithium-ion sont soumises aux règlements de transport des matières dangereuses. L'utilisateur peut transporter les batteries par voie routière sans mesures supplémentaires.

Lors d'une expédition par tiers (par ex. : transport aérien ou entreprise de transport), les mesures à prendre spécifiques à l'emballage et au marquage doivent être observées. Dans un tel cas, lors de la préparation de l'envoi, il est impératif de faire appel à un expert en transport des matières dangereuses.

N'expédiez les accus que si le carter n'est pas endommagé. Recouvrez les contacts non protégés et emballez l'accu de manière à ce qu'il ne puisse pas se déplacer dans l'emballage. Veuillez également respecter les réglementations supplémentaires éventuellement en vigueur.

Élimination des déchets



Le bâton de colle, le chargeur ainsi que leurs accessoires et emballages, doivent pouvoir suivre chacun une voie de recyclage appropriée.

Ne jetez pas les bâtons de colle, les chargeurs et les accus/piles avec les ordures ménagères !

Seulement pour les pays de l'Union Européenne :



Conformément à la directive européenne 2012/19/UE, les équipements électriques dont on ne peut plus se servir, et conformément à la directive européenne 2006/66/CE, les accus/piles usés ou défectueux doivent être isolés et suivre une voie de recyclage appropriée.

Les batteries/piles dont on ne peut plus se servir peuvent être déposées directement auprès de :

Suisse

Batrec AG
3752 Wimmis BE

Batteries/piles :

- ▶ **Il ne faut retirer les accus intégrés que pour les éliminer.** Ouvrir la coque du boîtier peut détruire le bâton de colle.
- Déchargez l'accu jusqu'à ce que le voyant LED s'allume **5 rouge**. Desserrez toutes les vis du carter et ouvrez la coque du carter. Débranchez les connexions sur l'accu et retirez ce dernier.



Lithium ion :

Respectez les indications données dans le chapitre « Transport », page 18.

Sous réserve de modifications.



Nederlands

Veiligheidsvoorschriften



Lees alle veiligheidsaanschuivingen en alle voorschriften. Als de waarschuwingen en voorschriften niet worden opgevolgd, kan dit een elektrische schok, brand of ernstig letsel tot gevolg hebben.

- ▶ **Deze lijmstift en dit laadapparaat zijn niet bestemd voor het gebruik door kinderen en personen met beperkte fysieke, sensorische of geestelijke capaciteiten of gebrekige ervaring en kennis. Deze lijmstift en dit laadapparaat kunnen door kinderen vanaf 8 jaar alsook door personen met beperkte fysieke, sensorische of geestelijke capaciteiten of ontbrekende ervaring en kennis gebruikt worden als deze onder toezicht staan van**

een voor hun veiligheid verantwoordelijke persoon of over het veilige gebruik van de lijmstift en het laadapparaat geïnformeerd werden en de hiermee gepaard gaande gevaren verstaan. Anders bestaat er gevaar voor foute bediening en verwondingen.

- ▶ **Houd kinderen in het oog bij gebruik, reiniging en onderhoud.** Hierdoor wordt gegarandeerd dat kinderen niet met de lijmpen of het oplaadapparaat spelen.
- ▶ **Laad alleen Bosch Li-Ion-accu's vanaf een capaciteit van 1,5 Ah (vanaf 1 accucellen). De accuspanning moet bij de acculaadspanning van het oplaadapparaat passen. Laad geen batterijen die niet oplaadbaar zijn.** Anders bestaat er brand- en explosiegevaar.

- ▶ **Laat de lijmpen niet gebruiken door personen die er niet mee vertrouwd zijn of de aanwijzingen niet gelezen hebben.**
- ▶ **Controleer voor elk gebruik lijmpen, oplaadapparaat, kabel en stekker. Gebruik de lijmpen en het oplaadapparaat niet als u een beschadiging hebt vastgesteld. Open de lijmpen of het oplaadapparaat niet zelf en laat deze alleen door gekwalificeerd personeel en alleen met originele vervangingsonderdelen repareren.** Beschadigde lijmpennen, oplaadapparaten, kabels en stekkers vergroten het risico van een elektrische schok.
- ▶ **Laat de ingeschakelde lijmpen niet onbeheerd.**



Bescherm de lijmpen tegen hitte, bijvoorbeeld ook tegen voortdurend zonlicht, vuur, water en vocht. Er bestaat explosiegevaar.

- ▶ **Raak het hete mondstuk en de siliconenkap niet aan.** Er bestaat verbrandingsgevaar.
- ▶ **Laad de lijmpen alleen op met oplaadapparaten die door de fabrikant worden geadviseerd.** Anders bestaat er brandgevaar.
- ▶ **Houd paperclips, munten, sleutels, spijkers, schroeven en andere kleine metalen voorwerpen die overbrugging van de contacten kunnen veroorzaken uit de buurt van de oplaadaansluiting van de lijmpen en de oplaadstekker van het oplaadapparaat.** Kortsluiting tussen de contacten kan brandwonden of brand tot gevolg hebben.

20 | Nederlands

- ▶ **Laat de lijmpen en het oplaadapparaat alleen repareren door gekwalificeerd, vakkundig personeel en alleen met originele vervangingsonderdelen.** Daardoor wordt gewaarborgd dat de veiligheid van het product in stand blijft.
- ▶ **Leg de lijmpen na gebruik veilig neer en laat deze volledig afkoelen voordat u de lijmpen opbergt.** Het hete mondstuk kan schade aanrichten en/of verbrandingen veroorzaken.
- ▶ **Bij verkeerd gebruik kan vloeistof uit de accu lekken. Voorkom contact daarmee. Spoel bij onvoorziën contact met water af. Wanneer de vloeistof in de ogen komt, dient u bovendien een arts te raadplegen.** Gelekte accuvloeistof kan tot huidirritaties en verbrandingen leiden.

Veiligheidsvoorschriften voor oplaadapparaten

 **Houd het oplaadapparaat uit de buurt van regen en vocht.** Het binnendringen van water in het oplaadapparaat vergroot het risico van een elektrische schok.

- ▶ **Laad de lijmpen alleen met het meegeleverde oplaadapparaat.**
- ▶ **Houd het oplaadapparaat schoon.** Door vervuiling bestaat gevaar voor een elektrische schok.
- ▶ **Gebruik het oplaadapparaat niet op een gemakkelijk brandbare ondergrond (zoals papier of textiel) of in een brandbare omgeving.** Vanwege de bij het opladen optredende verwarming van het oplaadapparaat bestaat brandgevaar.
- ▶ **Bij beschadiging en onjuist gebruik van de accu kunnen er dampen vrijkomen. Zorg voor frisse lucht en raadpleeg bij klachten een arts.** De dampen kunnen de luchtwegen irriteren.

Product- en vermogensbeschrijving**Gebruik volgens bestemming**

De lijmpen is bestemd voor het zonder oplosmiddelen vastlijmen van bijvoorbeeld papier, karton, kurk, hout, leer, textiel, schuimstof, kunststof (behalve PE, PP, PTFE, Styropor® en zacht PVC) keramiek, porselein, metaal, glas en steen.

Afgebeelde componenten

De componenten zijn genummerd zoals op de afbeeldingen van de lijmpen op de pagina's met afbeeldingen.

- 1 Mondstuk
- 2 Siliconenkap
- 3 Toevoerknop
- 4 Aan/uit-toets
- 5 LED-indicatie
- 6 Lijmstick*
- 7 Lijmstickvulling
- 8 Contactbus voor oplaadstekker
- 9 Oplaadstekker van het oplaadapparaat

* Niet elk afgebeeld en beschreven toebehoren wordt standaard meegeleverd. Het volledige toebehoren vindt u in ons toebehorenprogramma.

Technische gegevens

Accu-lijmpen		GluePen
Productnummer		3 603 BA2 0..
Opwarmtijd	s	ca. 15
Lijmtemperatuur	°C	ca. 170
Diameter lijmstick	mm	Ø 7
Lengte lijmstick	mm	150
Gewicht volgens EPTA-Procedure 01:2014	kg	0,14
Accu		Li-Ion
Nominale spanning	V=	3,6
Capaciteit	Ah	1,5
Aantal accucellen		1
Bedrijfsduur per acculading (volgens Bosch-testmethode)	min	ca. 30 (komt overeen met verwerking van ca. 6 lijmsticks)

Oplaadapparaat		
Productnummer		2 609 120 4..
Oplaadtijd	h	3,0–4,0
Oplaadspanning accu	V=	5
Laadstroom	mA	500
Toegestaan oplaadtemperatuurbereik	°C	+5 ... +40
Gewicht volgens EPTA-Procedure 01:2014	kg	0,07
Isolatieklasse		□/II

Montage**Accu opladen (zie afbeelding A)**

- ▶ **Let op de netspanning!** De spanning van de stroombron moet overeenkomen met de gegevens op het typeplaatje van het oplaadapparaat. Met 230 V aangeduide oplaadapparaten kunnen ook met 220 V worden gebruikt.

De accu wordt gedeeltelijk opgeladen geleverd.

Laad voor het eerste gebruik de accu volledig op (minstens 2–3 uur) om de volledige capaciteit van de accu te waarborgen.

De lijmpen kan tijdens het opladen niet worden gebruikt. De lijmpen is niet defect als deze tijdens het opladen niet werkt.

De lithiumionaccu kan op elk moment worden opgeladen zonder de levensduur te verkorten. Een onderbreking van het opladen schaadt de accu niet.

De lithiumionaccu is met „Electronic Cell Protection (ECP)” tegen te sterk ontladen beschermd. Als de accu leeg is, wordt de lijmpen door een veiligheidsschakeling uitgeschakeld: De lijm wordt niet meer verwarmd.

LED-indicatie		
Rood	Groen	Betekenis
-	●	Accu wordt opgeladen
-	○	Accu is volledig opgeladen
●	-	Accu heeft minder dan 30% van zijn capaciteit en moet worden opgeladen
○	-	Accu volledig leeg

● Knipperen ○ Continu branden

- Steek de netstekker van het oplaadapparaat in het stopcontact en steek de oplaadstekker **9** in de aansluiting **8**.

Als het oplaadapparaat langdurig niet wordt gebruikt, dient u de verbinding met het stroomnet te verbreken.

► Bescherm het oplaadapparaat tegen water en vocht.

Een duidelijk kortere gebruiksduur na het opladen duidt erop dat de accu versleten is en moet worden vervangen.

Neem de voorschriften ten aanzien van de afvalverwijdering in acht.

Gebruik

Ingebruikneming

Om energie te sparen, schakelt u de lijmstift alleen in als u hem gebruikt.

Inschakelen

- Als u de lijmpen wilt **inschakelen**, drukt u zo lang op de aan/uit-toets **4** tot de led-indicatie **5** groen brandt.

LED-indicatie	
Groen	Betekenis
●	Lijm wordt verwarmd
gedurende ca. 15 s	
○	Lijmpen is gereed voor gebruik

● Knipperen ○ Continu branden

Uitschakelen

- Als u het lijmpistool wilt **uitschakelen**, drukt u zo lang op de aan/uit-toets **5** uit gaat.

Automatisch uitschakelen:

Opmerking: De lijmpen wordt na 10 minuten automatisch uitgeschakeld om energie te sparen.

- Schakel de lijmpen weer in en controleer de LED-indicatie **5**. Als de LED-indicatie kort rood brandt, moet u de accu opladen.

- **Leg de lijmpen na gebruik veilig neer en laat deze volledig afkoelen voordat u de lijmpen opbergt.** Het hete mondstuk kan schade aanrichten en/of verbrandingen veroorzaken.

Tips voor de werkzaamheden

- **Bescherm personen en dieren tegen de hete lijm en de punt van de spuitmond.** Lijm en punt van spuitmond worden 170 °C heet, er bestaat verbrandingsgevaar. Wanneer hete lijm met de huid in aanraking komt, houdt u de desbetreffende plaats onmiddellijk enkele minuten onder een koude waterstraal. Probeer niet de lijm van de huid te verwijderen.

Gebruik alleen lijm die door de fabrikant van de lijmpen geadviseerd wordt (zie pagina 3).

Lijmverbindingen kunnen onder invloed van vocht losraken.

Vorbereiding van het lijmen

De lijmplaatsen moeten schoon, droog en vetvrij zijn.

De te lijmen materialen en de ondergrond waarop wordt gewerkt, mogen niet licht ontvlambaar of brandbaar zijn.

Test eerst op een proefwerkstuk of hittegevoelige materialen geschikt zijn.

De omgevingstemperatuur en de te lijmen werkstukken mogen niet kouder zijn dan +5 °C en niet warmer dan +50 °C.

Materialen die de lijm snel afkoelen, bijvoorbeeld metalen, moeten met een hetelucht pistool worden voorverwarmd.

Lijmen (zie afbeelding B)

- Steek de bij het materiaal passende lijmstick **6** van achteren in de lijmpen.
- Schakel de lijmpen in en laat deze warm worden (zie „Inschakelen”, pagina 21). Na ca. 15 seconden is de lijmpen gereed voor gebruik.
- Druk met matige kracht op de toevoertoets **3**.
- Breng de lijm aan één zijde aan (zie ook „Gebruikstips”, pagina 21).
- Druk de vast te lijmen materialen na het aanbrengen van de lijm meteen samen. Corrigeren van de lijmplaats is nu nog mogelijk. Na ca. 2 minuten afkoeltijd is de lijmplaats belastbaar.

Gebruikstips

Materiaal/werkstuk	Advies
Lange werkstukken met groot oppervlak	Lijm puntsgewijs aanbrengen
Flexibele materialen (zoals textiel)	Lijm lijnvormig aanbrengen

Verwijder lijmresten na het afkoelen met een stomp voorwerp. De lijmplaatsen kunnen indien nodig door verhitting weer worden losgemaakt.

- **Gebruik geen brandbare oplosmiddelen voor het reinigen van de plaatsen die moeten worden gelijmd.** Oplosmiddelen kunnen door de hete lijm tot ontbranding komen of schadelijke dampen ontwikkelen.

Lijmresten op kleding kunnen niet worden verwijderd.

De lijmplaatsen kunnen worden gelakt.

22 | Nederlands

Oorzaken en oplossingen van fouten

Probleem	Oorzaak	Oplossing
Lijmstick wordt niet getransporteerd.	Lijmstick verbruikt.	Nieuwe lijmstick insteken.
	Lijmstickdiameter te groot of te klein.	Geadviseerde originele lijmsticks gebruiken.
	Lijmstick te kort.	Geadviseerde originele lijmsticks gebruiken. Nog een lijmstick insteken.
Lijmstick valt uit de lijmpen.	Lijmstickdiameter te klein.	Geadviseerde originele lijmsticks gebruiken.
Na beëindigen van de voorwaartse beweging lang uitloop- resp. uitdruiptijd.	Smelttemperatuur van lijmstick te laag.	Geadviseerde originele lijmsticks gebruiken.
Lijmpen druipt voortdurend zonder dat knop voor voorwaartse beweging wordt bediend.	Smelttemperatuur van lijmstick te laag.	Geadviseerde originele lijmsticks gebruiken.
Voorwaartse beweging geblokkeerd door achterwaarts lekken van lijm.	Lijmstickdiameter te klein. <i>en/of</i> Smelttemperatuur van lijmstick te laag.	Geadviseerde originele lijmsticks gebruiken.
Lijm stroomt niet gelijkmatig.	Smelttemperatuur van lijmstick te laag.	Opwarmtijd van lijmpen afwachten.
	Voorwaartse beweging niet gelijkmatig.	Langzaam en gelijkmatig knop voor voorwaartse beweging bedienen.
Lijmoppervlak houdt slechts op één plaats.	Lijm deels al voor het samenvoegen van de delen afgekoeld.	Werkstukken sneller samenvoegen.
		Lijm niet op het hele oppervlak aanbrengen, maar puntsgewijs of in strepen.
		Lijmoppervlak met heteluchtpistool voorverwarmen.
Lijmverbinding raakt na afkoeling los.	Lijmoppervlak vet of te glad.	Lijmoppervlak ontvetten of licht opruwen.
	Lijmoppervlak stoffig.	Lijmoppervlak schoonmaken.
	Werkstukmateriaal niet geschikt.	Smeltlijm niet geschikt. Speciale lijm gebruiken.
Vastgelijmde tegels in vochtige ruimten raken los.	Vocht kruipt onder lijmplaats.	Smeltlijm niet geschikt. Speciale lijm op cementbasis gebruiken.
Gelijmde schoenzolen raken los.	Vocht laat leer opzwellen en kruipt onder lijmplaats.	Smeltlijm niet geschikt. Speciale lijm gebruiken.
Tijdens het aanbrengen van lijm ontstaan bij het optillen van de lijmpen van de lijmplaats „draden”.	Knop voor voorwaartse beweging bij beëindigen van aanbrengen van lijm nog bediend.	Kort voor einde van aanbrengen van lijm voorwaartse beweging stoppen.
	Uitgangsmondstuk niet verwijderd.	Na het aanbrengen van de lijm bij het omhoog komen van de lijmstift van de lijmplaats mondstuk aan het werkstuk afvegen.
Werkstuk smelt.	Werkstuk bestaat uit bij lage temperatuur smeltend materiaal, bijv. styreen-schuim.	Smeltlijm niet geschikt. Speciale lijm gebruiken.
Verbrandingen aan vingers tijdens lijmen.	Lijm slaat door bij aanbrengen op papier.	Werkstuk niet in de hand houden. Lijmbewerking op hittebestendige siliconenondergrond uitvoeren.
	Lijm slaat door bij aanbrengen op weefsel.	Werkstuk niet in de hand houden. Lijmbewerking op hittebestendige siliconenondergrond uitvoeren.
	Verhit werkstuk van metaal.	Werkstuk niet in de hand houden. Lijmbewerking op hittebestendige siliconenondergrond uitvoeren. Werkstuk vastspannen.

Onderhoud en service

Onderhoud en reiniging

- ▶ **Let op! Vóór onderhouds- of reinigingswerkzaamheden lijmpen uitschakelen.**
- ▶ **Houd de lijmpen schoon om goed en veilig te werken.**

Een ingezette lijmstick **6** mag niet naar achteren uit de lijmpen verwijderd worden.

Nadat de lijm hard geworden is, kunt u deze met een stomp voorwerp verwijderen. Gebruik voor de reiniging geen oplosmiddelen.

Klantenservice en gebruiksadvisen

Onze klantenservice beantwoordt uw vragen over reparatie en onderhoud van uw product en over vervangingsonderdelen. Explosietekeningen en informatie over vervangingsonderdelen vindt u ook op:

www.bosch-pt.com

Het Bosch-team voor gebruiksadvisen helpt u graag bij vragen over onze producten en toebehoren.

Vermeld bij vragen en bestellingen van vervangingsonderdelen altijd het uit tien cijfers bestaande productnummer volgens het typeplaatje van het product.

Nederland

Tel.: (076) 579 54 54

Fax: (076) 579 54 94

E-mail: gereedschappen@nl.bosch.com

België

Tel.: (02) 588 0589

Fax: (02) 588 0595

E-mail: outillage.gereedschap@be.bosch.com

Vervoer

Op de meegeleverde lithiumionaccu's zijn de eisen voor het vervoer van gevaarlijke stoffen van toepassing. De accu's kunnen door de gebruiker zonder verdere voorwaarden over de weg worden vervoerd.

Bij de verzending door derden (bijv. luchtvervoer of expeditiebedrijf) moeten bijzondere eisen ten aanzien van verpakking en markering in acht worden genomen. In deze gevallen moet bij de voorbereiding van de verzending een deskundige voor gevaarlijke goederen worden geraadpleegd.

Verzend accu's alleen als de behuizing onbeschadigd is. Plak blootliggende contacten af en verpak de accu zodanig dat deze niet in de verpakking beweegt.

Neem ook eventuele overige nationale voorschriften in acht.

Afvalverwijdering



Lijmpen, oplaadapparaat, toebehoren en verpakkingen moeten op een voor het milieu verantwoorde wijze worden hergebruikt.

Gooi lijmpen, oplaadapparaat, accu's en batterijen niet bij het huisvuil.

Alleen voor landen van de EU:



Volgens de Europese richtlijn 2012/19/EU moeten niet meer bruikbare elektrische gereedschappen en volgens de Europese richtlijn 2006/66/EG moeten defecte of lege accu's en batterijen apart worden ingezameld en op een voor het milieu verantwoorde wijze worden hergebruikt.

Accu's en batterijen:

- ▶ **Geïntegreerde accu's mogen alleen worden verwijderd als deze moeten worden afgevoerd.** Door het openen van de behuizing kan de lijmpen onherstelbaar beschadigd worden.
- Ontlaad de accu tot de led-indicatie **5 rood** brandt. Draai alle schroeven van de behuizing los en verwijder de schaal van de behuizing. Maak de aansluitingen op de accu los en verwijder de accu.



Li-ion:

Lees de aanwijzingen in het gedeelte „Vervoer”, pagina 23 en neem deze in acht.

Wijzigingen voorbehouden.

Español

Instrucciones de seguridad



Lea íntegramente estas advertencias de peligro e instrucciones. En caso de no atenderse a las advertencias de peligro e instrucciones siguientes, ello puede ocasionar una descarga eléctrica, un incendio y/o lesión grave.

▶ **Este GluePen y este cargador no se han previsto para la utilización por niños y personas con limitadas capacidades físicas, sensoriales o intelectuales o con falta de experiencia y conocimientos.**

Este GluePen y este cargador pueden ser utilizados por niños desde 8 años y por personas con limitadas capacidades físicas, sensoriales e intelectuales o con falta de experiencia y conocimientos, si es que se cuidan por una persona respon-

sable de su seguridad o han sido instruidos por la misma en la utilización segura del GluePen y el cargador, y entienden los peligros inherentes. En caso contrario, existe el peligro de un manejo erróneo y lesiones.


▶ **Vigile a los niños durante la utilización, la limpieza y el mantenimiento.** Así se asegura, que los niños no jueguen con el GluePen o el cargador.

▶ **Cargue solamente acumuladores de iones de litio Bosch a partir de una capacidad de 1,5 Ah (desde 1 elemento de acumulador). La tensión del acumulador debe corresponder a la tensión de carga de acumuladores del cargador. No cargue baterías no recargables.** En caso contrario existe peligro de incendio y explosión.

▶ **No permita la utilización del GluePen a aquellas personas que no estén familiarizadas con su uso o que no hayan leído estas instrucciones.**

▶ **Antes de cada uso compruebe el estado del GluePen, cargador, cable y enchufe. No utilice el GluePen ni el cargador en caso de detectar un daño. No abra el GluePen ni el cargador por su propia cuenta, y solamente déjelos reparar por un profesional, empleando exclusivamente piezas de recambio originales.** Los GluePen, cargadores, cables, o enchufes dañados comportan un mayor riesgo de electrocución.

▶ **No deje desatendido el GluePen estando éste conectado.**

 **Proteja el GluePen del calor excesivo como, p. ej., de una exposición prolongada al sol, del fuego, del agua y de la humedad.** Existe el riesgo de explosión.

▶ **No toque la boquilla ni el capuchón de silicona estando calientes.** Existe el peligro de quemadura.

▶ **Solamente cargue el GluePen con los cargadores recomendados por el fabricante.** De lo contrario podría llegar a provocar un incendio.

▶ **Mantenga los conectores del GluePen y del cargador alejados de clips, monedas, llaves, clavos, tornillos o demás objetos metálicos que pudieran puentear sus contactos.** El cortocircuito de los contactos puede causar quemaduras o un incendio.

▶ **Únicamente haga reparar su GluePen y cargador por un profesional, empleando exclusivamente piezas de recambio originales.** Solamente así se mantiene la seguridad del producto.

▶ **Después de su uso, deposite de forma segura el GluePen y espere a que se enfríe totalmente antes de guardarlo.** Una boquilla caliente puede acarrear daños y/o quemaduras.

▶ **La utilización inadecuada del acumulador puede provocar fugas de líquido. Evite el contacto con él. En caso de un contacto accidental enjuagar el área afectada con abundante agua. En caso de un contacto con los ojos recurra además inmediatamente a un médico.** El líquido del acumulador puede irritar la piel o producir quemaduras.

Instrucciones de seguridad para cargadores



No exponga el cargador a la lluvia ni a la humedad. La penetración de agua en el cargador aumenta el riesgo de electrocución.

▶ **Cargue el GluePen solamente con el cargador adjunto al suministro.**

▶ **Siempre mantenga limpio el cargador.** La suciedad puede comportar un riesgo de electrocución.

▶ **No utilice el cargador sobre una base fácilmente inflamable (p. ej. papel, tela, etc.) ni en un entorno inflamable.** Puesto que el cargador se calienta durante el proceso de carga existe un peligro de incendio.

▶ **Si el acumulador se daña o usa de forma inapropiada puede que éste emane vapores. Ventile con aire fresco el recinto y acuda a un médico si nota alguna molestia.** Los vapores pueden llegar a irritar las vías respiratorias.

▶ **El enchufe macho de conexión, debe ser conectado solamente a un enchufe hembra de las mismas características técnicas del enchufe macho en materia.**

Descripción y prestaciones del producto

Utilización reglamentaria

El GluePen ha sido diseñado para pegar sin disolvente, p. ej., papel, cartón, corcho, madera, cuero, tejidos, materiales esponjosos, plásticos (excepto PE, PP, PTFE, Styropor® y PVC blando), cerámica, porcelana, metal, vidrio y azulejos.

Componentes principales

La numeración de los componentes está referida a la imagen del GluePen en las páginas ilustradas.

- 1 Boquilla
- 2 Capuchón de silicona
- 3 Gatillo de avance
- 4 Tecla de conexión/desconexión
- 5 Indicador LED
- 6 Barra de adhesivo*
- 7 Cargador de barra de adhesivo

8 Conector hembra para el cargador

9 Conector del cargador

***Los accesorios descritos e ilustrados no corresponden al material que se adjunta de serie. La gama completa de accesorios opcionales se detalla en nuestro programa de accesorios.**

Datos técnicos

GluePen ACCU		GluePen
Nº de artículo		3 603 BA2 0..
Tiempo de calentamiento	s	aprox. 15
Temperatura de pegado	°C	aprox. 170
Diámetro de la barra de adhesivo	mm	Ø 7
Longitud de la barra de adhesivo	mm	150
Peso según EPTA-Procedure 01:2014	kg	0,14
Acumulador		Iones Li
Tensión nominal	V=	3,6
Capacidad	Ah	1,5
Nº de celdas		1
Autonomía con una carga del acumulador (según procedimiento de prueba Bosch)	min	aprox. 30 (equivale a procesar 6 barras de adhesivo, aprox.)

Cargador	
Nº de artículo	2 609 120 4..
Tiempo de carga	h 3,0 – 4,0
Tensión de carga del acumulador	V= 5
Corriente de carga	mA 500
Margen admisible de la temperatura de carga	°C +5 ... +40
Peso según EPTA-Procedure 01:2014	kg 0,07
Clase de protección	□/II

Montaje

Carga del acumulador (ver figura A)

► **¡Preste atención a la tensión de red!** La tensión de alimentación deberá coincidir con aquella indicada en la placa de características del cargador. Los cargadores para 230 V pueden funcionar también a 220 V.

El acumulador se suministra parcialmente cargado.

Con el fin de obtener la plena potencia del acumulador, antes de su primer uso, cárguelo completamente en el cargador (al menos 2 – 3 horas).

El GluePen no puede utilizarse mientras se está cargando, por ello, no es síntoma de avería si en este caso no funciona.

El acumulador de iones de litio puede recargarse siempre que se quiera, sin que ello merme su vida útil. Una interrupción del proceso de carga no afecta al acumulador.

El acumulador de iones de litio va protegido contra altas descargas por “Electronic Cell Protection (ECP = Protección Electrónica de Celdas)”. Si el acumulador está descargado, un circuito de protección se encarga de desconectar el GluePen: El adhesivo deja de ser calentado.

Indicador LED		
Rojo	Verde	Significado
–	●	El acumulador se está cargando
–	○	Acumulador plenamente cargado
●	–	La capacidad del acumulador es inferior a un 30% y debe recargarse
○	–	Acumulador totalmente descargado

● Intermitente ○ Encendido

– Conecte el cargador a la red y el conector macho del cargador **9** al conector hembra **8**.

Desconecte el cargador de la red si prevé que no va a usarlo durante largo tiempo.

► ¡Proteja el cargador de la humedad!

Si después de una recarga, el tiempo de funcionamiento del acumulador fuese muy reducido, ello es señal de que éste está agotado y deberá sustituirse.

Observe las indicaciones referentes a la eliminación.

Operación

Puesta en marcha

Para ahorrar energía, encienda el GluePen solamente cuando lo vaya a utilizar.

Conexión

– Para la **puesta en marcha** mantenga pulsada la tecla de conexión/desconexión **4** hasta que el indicador LED **5** se ilumine de color verde.

Indicador LED	
Verde	Significado
●	Calentando el adhesivo
unos 15 s, aprox.	
○	GluePen listo

● Intermitente ○ Encendido

Desconexión

– Para su **desconexión** mantenga pulsada la tecla de conexión/desconexión **4** hasta apagarse el indicador LED **5**.

Desconexión automática:

Observación: El GluePen se desconecta automáticamente después de 10 minutos para ahorrar energía.

– Vuelva a conectar el GluePen y observe el indicador LED **5**. Si el indicador LED se enciende brevemente en rojo es necesario recargar el acumulador.

► **Después de su uso, deposite de forma segura el GluePen y espere a que se enfríe totalmente antes de guardarlo.** Una boquilla caliente puede acarrear daños y/o quemaduras.

26 | Español

Instrucciones para la operación

- **Proteja a las personas y animales del adhesivo y de la punta de la boquilla calientes.** Podría quemarse, ya que el adhesivo y la punta de la boquilla alcanzan 170 °C. Si el adhesivo caliente llega a tocar su piel, refrigere inmediatamente la zona afectada durante algunos minutos bajo chorro de agua fría. No intente desprender el adhesivo de la piel.

Únicamente use los adhesivos recomendados por el fabricante del GluePen (ver página 3).

Las uniones pueden llegar a despegarse bajo el efecto de la humedad.

Preparativos para el pegado

Las áreas a pegar deberán estar limpias, secas y exentas de grasa.

Ni los materiales a pegar ni la base de trabajo deberán ser fácilmente inflamables ni combustibles.

En materiales sensibles al calor compruebe en una pieza de desperdicio si pueden pegarse.

La temperatura ambiente y las piezas a pegar no deberán tener una temperatura inferior a +5 °C ni superior a +50 °C.

Es conveniente precalentar con un decapador por aire caliente los materiales que rápidamente enfrían el adhesivo como, p. ej., los metales.

Pegado (ver figura B)

- Inserte por detrás en el GluePen la barra de adhesivo **6** apropiada al material a pegar.
 - Conecte el GluePen y deje que se caliente (ver "Conexión", página 25). Después de 15 segundos, aprox., puede utilizarse el GluePen.
 - Accione con presión moderada el gatillo de avance **3**.
 - Aplique el adhesivo a una sola cara (ver también "Consejos prácticos", página 26).
 - Una vez aplicado el adhesivo presione inmediatamente los materiales a pegar. Son posibles todavía ligeras correcciones.
- La unión puede solicitarse después de un tiempo de enfriamiento de aprox. 2 min.

Consejos prácticos

Material/pieza	Recomendación
Piezas de gran superficie o largas	Aplicar el adhesivo por puntos
Materiales flexibles (p. ej. textiles)	Aplicar el adhesivo de forma lineal

Una vez enfriado el adhesivo desprenda los restos con un objeto sin filo. En caso de necesidad pueden despegarse las piezas calentando la unión.

- **No utilice disolventes combustibles para limpiar las áreas a pegar.** El adhesivo caliente podría llegar a inflamar los restos de disolvente o producir vapores nocivos.

Las manchas de adhesivo en la ropa no puede sacarse.

Las áreas de unión pueden pintarse.

Fallos – causas y soluciones

Problema	Causa	Solución
La barra de adhesivo no es transportada.	Barra de adhesivo consumida.	Introducir una barra de adhesivo nueva.
	Diámetro demasiado grande o pequeño de barra de adhesivo.	Utilizar las barras de adhesivo originales recomendadas.
	Barra de adhesivo demasiado corta.	Utilizar las barras de adhesivo originales recomendadas. Introducir una barra de adhesivo adicional.
La barra de adhesivo se sale del GluePen.	Diámetro demasiado pequeño de la barra de adhesivo.	Utilizar las barras de adhesivo originales recomendadas.
Goteo prolongado de adhesivo tras haber dejado de accionar el gatillo de avance.	Temperatura de fusión demasiado baja de la barra de adhesivo.	Utilizar las barras de adhesivo originales recomendadas.
Goteo permanente del GluePen sin accionar el avance.	Temperatura de fusión demasiado baja de la barra de adhesivo.	Utilizar las barras de adhesivo originales recomendadas.
El adhesivo fundido sale hacia atrás y bloquea la barra.	Diámetro demasiado pequeño de la barra de adhesivo. y/o Temperatura de fusión demasiado baja de la barra de adhesivo.	Utilizar las barras de adhesivo originales recomendadas.

Problema	Causa	Solución
El adhesivo no sale uniformemente.	Temperatura de fusión demasiado baja de la barra de adhesivo.	Permitir que se caliente más tiempo.
	Avance irregular.	Accionar lenta y uniformemente el gatillo de avance.
Unión deficiente.	El adhesivo se ha enfriado ya parcialmente antes de juntar las piezas.	Unir más rápidamente las piezas.
		En lugar de sobre toda la superficie aplicar el adhesivo por puntos o en cordón.
La unión se desprende al enfriarse.	Superficie de contacto con grasa o demasiado lisa.	Desengrasar o dar más aspereza a la superficie de contacto.
	Superficie de contacto con polvo.	Limpiar la superficie de contacto.
	Material de la pieza incompatible.	Adhesivo termofusible inapropiado. Emplear un adhesivo especial.
Los azulejos pegados se desprenden en recintos húmedos.	La humedad se infiltra por el punto de unión.	Adhesivo termofusible inapropiado. Utilizar un adhesivo especial a base de cemento.
Las suelas de los zapatos se desprenden.	La humedad hace que el cuero se hinche y se infiltra por el punto de unión.	Adhesivo termofusible inapropiado. Emplear un adhesivo especial.
Al terminar de aplicar el adhesivo se forman "hilachas" al retirar el GluePen.	Gatillo todavía accionado al final del recorrido.	Poco antes de llegar al final dejar de accionar el gatillo.
	Adhesivo sin desprender de la boquilla.	Al finalizar la aplicación del pegamento, limpiar la boquilla en la pieza de trabajo al alzar el GluePen de la zona de pegado.
El material de la pieza se derrite.	La pieza de trabajo se compone de un material de baja fusión, p. ej., poliestireno expandido.	Adhesivo termofusible inapropiado. Emplear un adhesivo especial.
Quemaduras en los dedos al pegar.	El adhesivo se infiltra al pegar papel.	No mantener en la mano la pieza de trabajo.
		Pegar sobre una base de silicona resistente al calor.
	El adhesivo se infiltra al pegar tejidos.	No mantener en la mano la pieza de trabajo.
Pegar sobre una base de silicona resistente al calor.		
Pieza de metal precalentada.	Pieza de metal precalentada.	No mantener en la mano la pieza de trabajo.
		Pegar sobre una base de silicona resistente al calor.
		Sujetar la pieza en un mordaza.

Mantenimiento y servicio

Mantenimiento y limpieza

- **¡Atención! Desconecte el GluePen antes de realizar trabajos de mantenimiento o limpieza.**
- **Siempre mantenga limpio el GluePen para trabajar con eficacia y seguridad.**

Una barra de adhesivo **6** alojada en el GluePen no debe sacarse tirando de ella hacia atrás.

Una vez que el adhesivo se ha endurecido puede Ud. desprenderlo con un objeto sin filo. No utilice disolventes para su limpieza.

Servicio técnico y atención al cliente

El servicio técnico le asesorará en las consultas que pueda Ud. tener sobre la reparación y mantenimiento de su producto, así como sobre piezas de recambio. Los dibujos de despiece e informaciones sobre las piezas de recambio los podrá obtener también en internet bajo:

www.bosch-pt.com

Nuestro equipo de asesores técnicos le orientará gustosamente en cuanto a la adquisición, aplicación y ajuste de los productos y accesorios.

Para cualquier consulta o pedido de piezas de repuesto es imprescindible indicar el nº de artículo de 10 dígitos que figura en la placa de características del producto.

28 | Español

España

Robert Bosch Espana S.L.U.
 Departamento de ventas Herramientas Eléctricas
 C/Hermanos García Noblejas, 19
 28037 Madrid
 Para efectuar su pedido online de recambios o pedir la recogida para la reparación de su máquina, entre en la página www.herramientasbosch.net.
 Tel. Asesoramiento al cliente: 902 531 553
 Fax: 902 531554

Venezuela

Robert Bosch S.A.
 Final Calle Vargas. Edf. Centro Berimer P.B.
 Boleíta Norte
 Caracas 107
 Tel.: (0212) 2074511

México

Robert Bosch S. de R.L. de C.V.
 Calle Robert Bosch No. 405 C.P. 50071
 Zona Industrial, Toluca - Estado de México
 Tel. Interior: (01) 800 6271286
 Tel. D.F.: 52843062
 E-Mail: arturo.fernandez@mx.bosch.com

Argentina

Robert Bosch Argentina S.A.
 Av. Córdoba 5160
 C1414BAW Ciudad Autónoma de Buenos Aires
 Atención al Cliente
 Tel.: (0810) 5552020
 E-Mail: herramientas.bosch@ar.bosch.com

Perú

Robert Bosch S.A.C.
 Av. Primavera 781, Urb. Chacarilla, San Borja (Edificio Aldo)
 Buzón Postal Lima 41 - Lima
 Tel.: (01) 2190332

Chile

Robert Bosch S.A.
 Calle El Cacique
 0258 Providencia - Santiago
 Tel.: (02) 2405 5500

Ecuador

Robert Bosch Sociedad Anonima Ecuabosch
 Av. Las Monjas nº 10 y Carlos J. Arosamena
 Guayaquil - Ecuador
 Tel. (04) 220 4000
 Email: atencion.cliente@ec.bosch.com

Transporte

Los acumuladores de iones de litio incorporados están sujetos a los requerimientos estipulados en la legislación sobre mercancías peligrosas. Los acumuladores pueden ser transportados por carretera por el usuario sin más imposiciones. En el envío por terceros (p. ej., transporte aéreo o por agencia de transportes) deberán considerarse las exigencias especiales en cuanto a su embalaje e identificación. En este caso de-

berá recurrirse a los servicios de un experto en mercancías peligrosas al preparar la pieza para su envío.

Únicamente envíe acumuladores si su carcasa no está dañada. Si los contactos no van protegidos cúbralos con cinta adhesiva y embale el acumulador de manera que éste no se pueda mover dentro del embalaje.

Observe también las prescripciones adicionales que pudieran existir al respecto en su país.

Eliminación

El GluePen, el cargador, los accesorios, y los embalajes deberán someterse a un proceso de recuperación que respete el medio ambiente.

¡No arroje el GluePen, ni el cargador, ni los acumuladores o pilas a la basura!

Sólo para los países de la UE:

Las herramientas eléctricas inservibles, así como los acumuladores/pilas defectuosos o agotados deberán acumularse por separado para ser sometidos a un reciclaje ecológico tal como lo marcan las Directivas Europeas 2012/19/UE y 2006/66/CE, respectivamente.

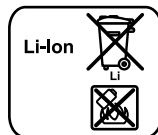
Los acumuladores/pilas agotados pueden entregarse directamente a su distribuidor habitual de Bosch:

España

Servicio Central de Bosch
 Servilotec, S.L.
 Polig. Ind. II, 27
 Cabanillas del Campo
 Tel.: +34 9 01 11 66 97

Acumuladores/pilas:

- **Los acumuladores integrados solamente deberán desmontarse para ser desechados.** Al abrir la semicarcasa puede que se dañe el GluePen.
- Descargue el acumulador hasta que el indicador LED 5 se ilumine de color **rojo**. Desenrosque completamente todos los tornillos de la carcasa y abra la semicarcasa. Desconecte los terminales del acumulador y retire el mismo.

**Iones de Litio:**

Observe las indicaciones comprendidas en el apartado "Transporte", página 28.

Reservado el derecho de modificación.

El símbolo es solamente válido, si también se encuentra sobre la placa de características del producto/fabricado.

Português

Indicações de segurança



Devem ser lidas todas as indicações de advertência e todas as instruções. O desrespeito das advertências e instruções apresentadas abaixo

pode causar choque eléctrico, incêndio e/ou graves lesões.

- ▶ **Esta caneta de cola e este carregador não podem ser utilizados por crianças e pessoas com capacidades físicas, sensoriais ou mentais reduzidas, ou com insuficiente experiência e conhecimentos.**

Esta caneta de cola e este carregador podem ser utilizados por crianças a partir dos 8 anos, assim como pessoas com capacidades físicas, sensoriais ou mentais reduzidas, ou com insuficiente experiência e conhecimentos, desde que as mesmas sejam supervisionadas ou recebam instruções acerca da utilização segura desta caneta de cola e deste carregador e dos perigos provenientes dos mesmos. Caso contrário há perigo de operação errada e ferimentos.

- ▶ **Vigie as crianças durante a utilização, a limpeza e a manutenção.** Desta forma garante que nenhuma criança brinca com a caneta de cola ou o carregador.
- ▶ **Carregue apenas acumuladores de lítio Bosch a partir de uma capacidade de 1,5 Ah (a partir de 1 células de acumulador). A tensão do acumulador tem de coincidir com a tensão de carga para acumulador do carregador. Não carregue bate-**

rias não recarregáveis. Caso contrário, existe perigo de incêndio e explosão.

- ▶ **Não permita que pessoas que não estejam familiarizadas com a caneta de cola ou que não tenham lido estas instruções, a utilizem.**
- ▶ **Controlar a caneta de cola, o carregador, o cabo e a ficha, antes de cada utilização. Não utilizar a caneta de cola ou o carregador se forem verificados danos. Não abrir o GluePen ou o carregador por conta própria. Eles só devem ser reparados por profissionais especializados e só devem ser utilizadas peças sobressalentes originais.** Canetas de cola, carregadores, cabos e fichas danificados aumentam o risco de um choque eléctrico.
- ▶ **Não deixar a caneta de cola ligada sem vigilância.**



Proteger a caneta de cola contra calor, p.ex. também contra uma permanente radiação solar, fogo, água e humidade. Há risco de explosão.

- ▶ **Não tocar no bocal quente nem a tampa de silicone.** Há perigo de queimaduras.
- ▶ **Só carregar a caneta de cola com carregadores recomendados pelo fabricante.** Caso contrário há perigo de incêndio.
- ▶ **Manter os contactos de carga da caneta de cola e do carregador afastados de cliques, moedas, chaves, parafusos ou outros pequenos objectos metálicos que possam causar um curto-circuito nos contactos.** Um curto-circuito entre os contactos pode ter como consequência queimaduras ou fogo.
- ▶ **Só permita que a sua caneta de cola e o seu carregador sejam reparados por pessoal especializado e qualificado e só com peças de reposição originais.** Desta forma é assegurada a segurança do produto.
- ▶ **Após a utilização, deverá depositar a caneta de cola em local seguro e permitir que arrefeça completamente, antes de guardá-lo.** O bocal quente pode causar danos e/ou queimaduras.
- ▶ **No caso de aplicação incorrecta pode vaziar líquido do acumulador. Evitar o contacto. No caso de um contacto accidental, deverá enxaguar com água. Se o líquido entrar em contacto com os olhos, também deverá consultar um médico.** Líquido que escapa do acumulador pode levar a irritações da pele ou a queimaduras.

Indicações de segurança para carregadores



Manter o carregador afastado de chuva ou humidade. A infiltração de água num carregador aumenta o risco de choque eléctrico.

- ▶ **Carregar a caneta de cola apenas com o carregador fornecido.**
- ▶ **Manter o carregador limpo.** Há risco de choque eléctrico devido a sujidade.
- ▶ **Não operar o carregador sobre uma base facilmente inflamável (p. ex. papel, tecidos etc.) ou em ambiente combustível.** Há perigo de incêndio devido ao aquecimento do carregador durante o carregamento.

30 | Português

► **Em caso de danos e de utilização incorrecta do acumulador, podem escapar vapores. Arejar bem o local de trabalho e consultar um médico se forem constatados quaisquer sintomas.** É possível que os vapores irrite as vias respiratórias.

Descrição do produto e da potência

Utilização conforme as disposições

A caneta de cola é destinada para colar papel, papelão, cortiça, madeira, couro, têxteis, plástico alveolar, plástico (a não ser PE, PP, PTFE, esferovite® e PVC flexível), cerâmica, porcelana, metal, vidro e pedras.

Componentes ilustrados

A numeração dos componentes ilustrados refere-se à apresentação da caneta de cola nas páginas de esquemas.

- 1 Bocal
- 2 Tampa de silicone
- 3 Tecla de avanço
- 4 Tecla de ligar-desligar
- 5 Indicação LED
- 6 Bastão de cola*
- 7 Enchimento da caneta de cola
- 8 Tomada para ficha do carregador
- 9 Ficha de carregar do carregador

***Acessórios apresentados ou descritos não pertencem ao volume de fornecimento padrão. Todos os acessórios encontram-se no nosso programa de acessórios.**

Dados técnicos

Caneta de cola sem fio		GluePen
Nº do produto		3 603 BA2 0..
Período de aquecimento	s	aprox. 15
Temperatura de colar	°C	aprox. 170
Diâmetro do bastão de cola	mm	Ø 7
Comprimento do bastão de cola	mm	150
Peso conforme EPTA-Procedure 01:2014	kg	0,14
Acumulador		Li-íões
Tensão nominal	V=	3,6
Capacidade	Ah	1,5
Número de elementos do acumulador		1
Tempo de funcionamento por carga do acumulador (de acordo com os métodos de teste da Bosch)	min	aprox. 30 (corresponde ao processamento de aprox. 6 bastões de cola)

Carregador

Nº do produto		2 609 120 4..
Tempo de carga	h	3,0–4,0
Tensão e carga do acumulador	V=	5
Corrente de carga	mA	500
Faixa de temperatura de carga admissível	°C	+5 ... +40
Peso conforme EPTA-Procedure 01:2014	kg	0,07
Classe de proteção		□/II

Montagem

Carregar o acumulador (veja figura A)

► **Observar a tensão de rede!** A tensão da fonte de corrente deve coincidir com a chapa de identificação do carregador. Carregadores marcados para 230 V também podem ser operados com 220 V.

O acumulador é fornecido parcialmente carregado.

Para assegurar a completa potência do acumulador, o acumulador deverá ser carregado completamente (no mínimo 2–3 horas) antes da primeira utilização.

A caneta de cola não pode ser utilizada durante o processo de carga; se ela não funcionar durante o processo de carga, não significa que está com defeito.

O acumulador de íões de lítio pode ser carregado a qualquer altura, sem que a sua vida útil seja reduzida. Uma interrupção do processo de carga não danifica o acumulador.

O acumulador de íões de lítio é protegido contra descarga total por meio de "Electronic Cell Protection (ECP)". Quando o acumulador está completamente descarregado, a caneta de cola é desligada por um disjuntor de protecção. A cola não é mais aquecida.

Indicação LED		
vermelha	verde	Significado
–	●	O acumulador é carregado
–	○	O acumulador está completamente carregado
●	–	O acumulador tem menos do que 30 % da sua capacidade e deveria ser carregado
○	–	O acumulador está completamente descarregado

● Piscar ○ Permanentemente aceso

- Introduzir a ficha de rede do carregador na tomada e a ficha de carregamento **9** na tomada **8**.

Separar o carregador da rede eléctrica se não for utilizado por muito tempo.

► Proteger o carregador contra humidade!

Um período de funcionamento reduzido após o carregamento, indica que o acumulador está gasto e que deve ser substituído.

Observar a indicação sobre a eliminação de forma ecológica.

Serviço

Colocação em serviço

Para poupar energia, ligue a caneta de cola apenas quando a pretender utilizar.

Ligar

- Para **colocar em funcionamento** é necessário premir a tecla ligar-desligar **4** até a indicação LED **5** estar iluminada em verde.

Indicação LED

verde	Significado
●	A cola é aquecida para aprox. 15 s
○	A caneta de colar está pronta para funcionar

● Piscar ○ Permanentemente aceso

Desligar

- Para **desligar**, deverá premir a tecla de ligar-desligar **4** até a indicação LED **5** se apagar.

Desligamento automático:

Nota: A caneta de cola se desliga automaticamente após 10 minutos, para poupar energia.

- Ligar novamente a caneta de cola e controlar a indicação LED **5**. Se a indicação LED se iluminar por instantes em vermelho, deverá carregar o acumulador.
- ▶ **Após a utilização, deverá depositar a caneta de cola em local seguro e permitir que arrefeça completamente, antes de guardá-lo.** O bocal quente pode causar danos e/ou queimaduras.

Indicações de trabalho

- ▶ **Proteger pessoas e animais contra a cola quente e contra a ponta do bocal.** A cola e a ponta do bocal se aquecem até 170 °C e há risco de queimaduras. Se cola quente entrar em contacto com a pele, mantenha imediatamente a área afectada durante vários minutos sob um jacto de água fria. Não tente remover a cola da pele.

Só utilizar colas recomendadas pelo fabricante da caneta de cola (veja página 3).

As uniões coladas podem se soltar sob o efeito de humidade.

Preparação da cola

O local a ser colado deve estar limpo, seco e sem gordura.

Os materiais a serem colados, assim como a superfície sobre a qual é realizado o trabalho, não devem ser facilmente inflamáveis.

Materiais sensíveis ao calor devem ser testados antes, com uma peça de ensaio, para verificar se são apropriados.

A temperatura ambiente e as peças a serem coladas não devem estar mais frias do que + 5 °C nem mais quentes do que + 50 °C.

Materiais que deixam a cola esfriar rapidamente, como por ex. metais, deveriam ser aquecidos com uma pistola de ar quente.

Colar (veja figura B)

- Introduzir o bastão de cola **6** apropriado para o material, pelo lado de trás da caneta de cola.
- Ligar a caneta de cola e deixar esquentar (veja "Ligar", página 31). A caneta de cola está pronta para funcionar após aprox. 15 segundos.
- Premir a tecla de avanço **3** com pressão moderada.
- Passar a cola sobre um lado (veja também "Dicas de aplicação", página 31).
- Pressionar os materiais a serem colados entre si, imediatamente após a aplicação da cola. Agora não é mais possível corrigir o local a ser colado. O local colado pode ser carregado após aprox. 2 min de arrefecimento.

Dicas de aplicação

Material/peça a ser trabalhada	Recomendação
peças largas e longas	Aplicar a cola em pontos
materiais flexíveis (por ex. materiais têxteis)	Aplicar a cola linearmente

Remover resíduos de cola, após o resfriamento, com um objeto obtuso. As junções podem ser novamente soltas, se necessário, por aquecimento.

- ▶ **Não utilizar solventes inflamáveis para limpar os locais a serem colados.** Restos de solventes podem se inflamar devido à cola quente ou desenvolver vapores nocivos.

Restos de cola sobre a roupa não podem mais ser removidos. Os locais colados podem ser pintados.

32 | Português

Avaria – Causas e acções correctivas

Problema	Causa	Solução
O bastão de cola não é transportado.	O bastão de cola está gasto.	Introduzir um novo bastão de cola.
	Diâmetro do bastão de cola grande demais ou pequeno demais.	Utilizar bastões de cola originais recomendados.
	Bastão de cola curto demais.	Utilizar bastões de cola originais recomendados. Introduzir mais um bastão de cola.
O bastão de cola cai para fora da caneta de cola.	Diâmetro do bastão de cola pequeno demais.	Utilizar bastões de cola originais recomendados.
Depois do final do avanço, longo tempo de funcionamento por inércia ou de gotejamento.	A temperatura de fusão do bastão de cola é baixa demais.	Utilizar bastões de cola originais recomendados.
A caneta de cola pinga constantemente, sem que o avanço seja accionado.	A temperatura de fusão do bastão de cola é baixa demais.	Utilizar bastões de cola originais recomendados.
O avanço bloqueia devido à saída da cola por trás.	Diâmetro do bastão de cola pequeno demais. e/ou A temperatura de fusão do bastão de cola é baixa demais.	Utilizar bastões de cola originais recomendados.
A cola não flui uniformemente.	A temperatura de fusão do bastão de cola é baixa demais.	Aguardar o tempo de aquecimento da caneta de cola.
	O avanço não é uniforme.	Accionar a tecla de avanço lenta e uniformemente.
A superfície de cola só está segura um um ponto.	A cola já se arrefeceu parcialmente antes da união das peças.	Juntar as peça mais rapidamente.
		Em vez de aplicar a cola de forma plana, aplique pontos de cola ou cordões de cola.
		Aquecer previamente a superfície a ser colada com ar quente.
A união colada se solta depois de arrefecer.	A superfície colada está muito gordurosa ou é lisa demais.	Desengordurar a superfície a ser colada ou torná-la mais áspera.
	A superfície a ser colada está muito poeirenta.	Limpar a superfície a ser colada.
	O material da peça não é apropriado.	A cola de fusão não é apropriada. Usar uma cola especial.
Os ladrilhos colados se soltam em recintos húmidos.	A humidade penetra no local colado.	A cola de fusão não é apropriada. Usar cola especial a base de cimento.
As solas coladas se soltam.	A humidade dilata o couro e penetra no local colado.	A cola de fusão não é apropriada. Usar uma cola especial.
No final da aplicação da cola se formam “fios” ao elevar a caneta de cola do local a ser colado.	O avanço ainda está accionado após terminar a aplicação da cola.	Parar o avanço pouco antes de terminar a aplicação da cola.
	O bocal de saída não foi limpadado.	Depois de aplicar a cola, ao levantar a caneta de cola do local de colagem, limpar o bico na peça.
A peça a ser colada derrete.	A peça a ser colada é de material com baixa temperatura de fusão, por ex. espuma de estireno.	A cola de fusão não é apropriada. Usar uma cola especial.

Problema	Causa	Solução
Queimaduras nos dedos ao colar.	A cola passa pelo papel durante a aplicação da cola.	Não segurar a peça a ser colada nas mãos. Executar a aplicação sobre uma base de silicone resistente ao calor.
	A cola passa pelo tecido durante a aplicação da cola.	Não segurar a peça a ser colada nas mãos. Executar a aplicação sobre uma base de silicone resistente ao calor.
	Peça de metal aquecida.	Não segurar a peça a ser colada nas mãos. Executar a aplicação sobre uma base de silicone resistente ao calor. Fixar a peça a ser colada.

Manutenção e serviço

Manutenção e limpeza

- ▶ **Atenção! Desligar a caneta de cola antes de trabalhos de manutenção ou de limpeza.**
- ▶ **Manter a caneta de cola sempre limpa, para trabalhar bem e de forma segura.**

Um bastão de cola **6** colocado não pode ser retirado pelo lado de trás da caneta de cola.

Depois que a cola estiver dura, ela poderá ser removida com um objecto obtuso. Não usar solventes para a limpeza.

Serviço pós-venda e consultoria de aplicação

O serviço pós-venda responde às suas perguntas a respeito de serviços de reparação e de manutenção do seu produto, assim como das peças sobressalentes. Desenhos explodidos e informações sobre peças sobressalentes encontram-se em: www.bosch-pt.com

A nossa equipa de consultoria de aplicação Bosch esclarecem com prazer todas as suas dúvidas a respeito da compra, aplicação e ajuste dos produtos e acessórios.

Indique para todas as questões e encomendas de peças sobressalentes a referência de 10 dígitos de acordo com a placa de características do produto.

Portugal

Robert Bosch LDA
Avenida Infante D. Henrique
Lotes 2E – 3E
1800 Lisboa

Para efectuar o seu pedido online de peças entre na página www.ferramentasbosch.com.
Tel.: 21 8500000
Fax: 21 8511096

Brasil

Robert Bosch Ltda.
Caixa postal 1195
13065-900 Campinas
Tel.: (0800) 7045446
www.bosch.com.br/contacto

Transporte

Os acumuladores de iões de lítio, contidos, estão sujeitos ao direito de materiais perigosos. Os acumuladores podem ser transportados na rua pelo utilizador, sem mais obrigações. Na expedição por terceiros (por ex.: transporte aéreo ou expedição), devem ser observadas as especiais exigências quanto à embalagem e à designação. Neste caso é necessário consultar um especialista de materiais perigosos ao preparar a peça a ser trabalhada.

Só enviar acumuladores se a carcaça não estiver danificada. Colar contactos abertos e embalar o acumulador de modo que não possa se movimentar dentro da embalagem. Por favor observe também eventuais directivas nacionais suplementares.

Eliminação



A caneta de cola, o carregador, os acessórios e as embalagens devem ser dispostos para uma reciclagem de matéria prima de forma ecológica.

Não deitar a caneta de cola, o carregador e os acumuladores e as pilhas no lixo doméstico!

Apenas países da União Europeia:



Conforme as Directivas Europeias 2012/19/UE relativa aos resíduos de ferramentas eléctricas europeias 2006/66/CE é necessário recolher separadamente os acumuladores/as pilhas defeituosos ou gastos e conduzi-los a uma reciclagem ecológica.

Acumuladores/pilhas:

- ▶ **Acumuladores integrados só devem ser retirados para serem descartados.** A caneta de cola pode ser danificada se a carcaça for aberta.
- Descarregar o acumulador até a indicação LED **5** estar iluminada em **vermelho**. Desaparafusar todos os parafusos da carcaça e abrir a cápsula da carcaça. Separar as conexões do acumulador e retirar o acumulador.



Iões de lítio:

Observar as indicações no capítulo “Transporte”, página 33.

Sob reserva e alterações.

Italiano

Norme di sicurezza



Leggere tutte le avvertenze di pericolo e le istruzioni operative. In caso di mancato rispetto delle avvertenze di pericolo e delle istruzioni operati-

ve si potrà creare il pericolo di scosse elettriche, incendi e/o incidenti gravi.

- **La presente penna incollatrice e il presente caricabatteria non sono previsti per l'utilizzo da parte di bambini, persone con limitate capacità fisiche, sensoriali o mentali o persone con scarsa conoscenza ed esperienza.**

La presente penna incollatrice e il presente caricabatteria possono essere utilizzati da bambini a partire dagli 8 anni di età e da persone con limitate capacità fisiche, sensoriali o mentali oppure con scarsa conoscenza ed esperienza, purché siano sorvegliati da una persona responsabile della loro sicurezza o siano stati istruiti in merito all'impiego sicuro della penna incollatrice e del caricabatteria e ai relativi pericoli. In caso contrario sussiste il rischio di utilizzo errato e di lesioni.

- **Sorvegliare i bambini durante l'utilizzo, la pulizia e la manutenzione.** In questo modo è possibile evitare che i bambini giochino con la penna incollatrice o con il caricabatteria.
- **Ricaricare esclusivamente batterie al litio Bosch a partire da 1,5 Ah di capacità (celle a partire da 1).** La tensione della batteria dovrà corrispondere alla tensione di carica del caricabatteria. Non effettuare la ri-

carica su batterie non ricaricabili.

In caso contrario, sussiste pericolo di incendio ed esplosione.

- **Non fare usare la penna incollatrice a persone che non siano abituate ad utilizzarla o che non abbiano letto le istruzioni.**
- **Prima di ogni impiego controllare la penna incollatrice, la stazione di ricarica, cavo e spina. Non utilizzare la penna incollatrice e la stazione di ricarica qualora fossero riscontrati dei danni. Non aprire da soli la penna incollatrice oppure la stazione di ricarica e farle riparare solo da personale specializzato impiegando esclusivamente pezzi di ricambio originali.** Penne incollatrici, stazioni di ricarica, cavi e spine danneggiate aumentano il rischio di una scossa elettrica.
- **Non lasciare la penna incollatrice accesa senza sorveglianza.**



Proteggere la penna incollatrice dal calore, p. es. anche dall'irradiazione solare continuo, dal fuoco, dall'acqua e dall'umidità. Esiste pericolo di esplosione.

- **Non toccare la bocchetta bollente ed il cappuccio in silicone.** Esiste pericolo di ustioni.
- **Ricaricare la penna incollatrice esclusivamente con stazioni di ricarica che sono state consigliate dal produttore.** In caso contrario esiste pericolo di incendio.
- **Tenere lontano la presa di carica sulla penna incollatrice e la spina di ricarica della stazione di ricarica da graffette, monete, chiavi, chiodi, viti oppure altri piccoli oggetti metallici che potrebbero causare un'esclusione dei contatti.** Un cortocircuito tra i contatti può causare ustioni oppure fuoco.
- **Fare riparare la penna incollatrice e la stazione di ricarica esclusivamente da personale specializzato e solo impiegando pezzi di ricambio originali.** In questo modo potrà essere salvaguardata la sicurezza del prodotto.
- **Dopo l'impiego riporre la penna incollatrice in modo sicuro e lasciarla raffreddare completamente prima di conservarla.** La bocchetta bollente può causare danni e/o ustioni.
- **In caso d'impiego errato si provoca il pericolo di fuoriuscita di liquido dalla batteria ricaricabile. Evitarne assolutamente il contatto. In caso di contatto accidentale, sciacquare accuratamente con acqua. Rivolgersi immediatamente al medico, qualora il liquido dovesse entrare in contatto con gli occhi.** Il liquido fuoriuscito dalla batteria ricaricabile potrà causare irritazioni cutanee o ustioni.

Indicazioni di sicurezza per caricabatteria



Custodire il caricabatteria al riparo dalla pioggia o dall'umidità. L'eventuale infiltrazione di acqua in un caricabatteria va ad aumentare il rischio d'insorgenza di scosse elettriche.

- ▶ **Caricare la penna incollatrice soltanto con il caricabatteria fornito in dotazione.**
- ▶ **Avere cura di mantenere il caricabatteria sempre pulito.** Attraverso accumuli di sporczia si crea il pericolo di una scossa elettrica.
- ▶ **Non utilizzare il caricabatteria su basi facilmente infiammabili (p. es. carta, tessuti ecc.) oppure in ambienti infiammabili.** Per via del riscaldamento del caricabatteria che si ha durante la fase di ricarica si viene a creare il pericolo di incendio.
- ▶ **In caso di difetto e di uso improprio della batteria ricaricabile vi è il pericolo di una fuoriuscita di vapori. Far entrare aria fresca e farsi visitare da un medico in caso di disturbi.** I vapori possono irritare le vie respiratorie.

Descrizione del prodotto e caratteristiche

Uso conforme alle norme

La penna incollatrice è idonea per l'incollatura senza solventi ad esempio di carta, cartone, sughero, legno, pelle, tessuti, espanso, plastica (ad eccezione di PE, PP, PTFE, Styropor® (polistirolo espanso) e PVC morbido), ceramica, porcellana, metallo, vetro e pietra.

Componenti illustrati

La numerazione dei componenti rappresentati si riferisce all'illustrazione della penna incollatrice riportata sulle pagine con la rappresentazione grafica.

- 1 Bocchetta
- 2 Cappuccio in silicone
- 3 Tasto di avanzamento
- 4 Tasto di accensione/spegnimento
- 5 Spia LED
- 6 Stick colla*
- 7 Riempimento stick colla
- 8 Presa per la spina di ricarica
- 9 Spina di ricarica della stazione di ricarica

*L'accessorio illustrato oppure descritto non è compreso nel volume di fornitura standard. L'accessorio completo è contenuto nel nostro programma accessori.

Dati tecnici

Penna incollatrice a batteria ricaricabile		GluePen
Codice prodotto		3 603 BA2 0..
Tempo di riscaldamento	s	ca. 15
Temperatura di incollaggio	°C	ca. 170
Diametro stick colla	mm	Ø 7
Lunghezza stick colla	mm	150
Peso in funzione della EPTA-Procedure 01:2014	kg	0,14

Penna incollatrice a batteria ricaricabile		GluePen
Batteria ricaricabile		Ioni di litio
Tensione nominale	V=	3,6
Autonomia	Ah	1,5
Numero degli elementi della batteria ricaricabile		1
Autonomia per carica di batteria (secondo procedimenti di controllo Bosch)	min	ca. 30 (corrisponde all'impiego di ca. 6 stick colla)

Stazione di ricarica		
Codice prodotto		2 609 120 4..
Tempo di ricarica	h	3,0 - 4,0
Tensione di ricarica della batteria	V=	5
Corrente di carica	mA	500
Campo ammesso di temperatura di ricarica	°C	+5 ... +40
Peso in funzione della EPTA-Procedure 01:2014	kg	0,07
Classe di sicurezza		□/II

Montaggio

Caricare la batteria (vedi figura A)

- ▶ **Osservare la tensione di rete!** La tensione della rete deve corrispondere a quella indicata sulla stazione di ricarica. Stazioni di ricarica previste per l'uso con 230 V possono essere azionate anche a 220 V.

La batteria ricaricabile viene fornita parzialmente carica. Per garantire l'intera potenza della batteria ricaricabile, prima del primo impiego ricaricare completamente la batteria ricaricabile (almeno 2 - 3 ore).

Durante l'operazione di ricarica la penna incollatrice non può essere utilizzata, la stessa non è difettosa se durante l'operazione di ricarica non funziona.

La batteria ricaricabile a ioni di litio può essere ricaricata in qualsiasi momento senza ridurne la durata. Un'interruzione dell'operazione di ricarica non danneggia la batteria ricaricabile.

La batteria ricaricabile agli ioni di litio è protetta dalla «Electronic Cell Protection (ECP)» contro lo scaricamento totale. In caso di batteria scarica, la penna incollatrice si spegne tramite un interruttore automatico. La colla non viene più riscaldata.

Indicatore LED		
rosso	verde	Significato
-	●	La batteria ricaricabile viene ricaricata
-	○	La batteria ricaricabile è completamente carica
●	-	La batteria ricaricabile ha meno del 30% della sua autonomia e dovrebbe essere ricaricata

● Lampeggio ○ Illuminazione permanente

36 | Italiano

Indicatore LED

rosso	verde	Significato
○	-	La batteria ricaricabile è completamente scarica

● Lampeggio ○ Illuminazione permanente

- Inserire la spina di rete della stazione di ricarica nella presa e la spina di ricarica **9** nella presa **8**.

In caso di pause maggiori, si consiglia di staccare il caricabatteria dalla rete di alimentazione.

► **Proteggere dall'acqua la stazione di ricarica!**

Una sensibile riduzione della durata del funzionamento dopo l'operazione di ricarica sta ad indicare che la batteria ricaricabile dovrà essere sostituita.

Si prega di attenersi alle indicazioni relative allo smaltimento.

Uso

Avviamento

Per risparmiare energia, attivare la penna incollatrice soltanto al momento dell'utilizzo.

Accensione

- Per la **messa in funzione** premere sul tasto di accensione/spegnimento **4** fino a quando la spia LED **5** è illuminata in verde.

Indicatore LED

verde	Significato
●	La colla viene riscaldata
○	La penna incollatrice è pronta per il funzionamento

● Lampeggio ○ Illuminazione permanente

Spegnimento

- Per lo **spegnimento** premere sul tasto di accensione/spegnimento **4** fino a quando la spia LED **5** si spegne.

Disinserimento automatico:

Nota bene: La penna incollatrice si spegne automaticamente dopo 10 minuti per risparmiare elettricità.

- Accendere di nuovo la penna incollatrice e controllare la spia LED **5**.
Se la spia LED è illuminata brevemente in rosso, è necessario ricaricare la batteria ricaricabile.

► **Dopo l'impiego riporre la penna incollatrice in modo sicuro e lasciarla raffreddare completamente prima di conservarla.** La bocchetta bollente può causare danni e/o ustioni.

Indicazioni operative

► **Proteggere persone ed animali dalla colla bollente e dalla punta della bocchetta.** La colla e la punta della bocchetta raggiungono una temperatura di 170 °C, esiste pericolo di ustioni. Se la colla bollente venisse a contatto con la pelle, tenere per alcuni minuti la parte interessata sotto un getto d'acqua fredda. Non tentare di togliere la colla dalla pelle.

Utilizzare esclusivamente colle consigliate dal produttore della penna incollatrice (vedi pagina 3).

Collegamenti incollati possono staccarsi sotto l'effetto dell'umidità.

Preparazione all'incollaggio

I punti da incollare devono essere puliti, asciutti e privi di grasso.

I materiali da incollare nonché la base su cui si lavora non devono essere facilmente infiammabili.

Provare in precedenza materiali sensibili al calore in merito all'idoneità su un pezzo da lavorare di prova.

La temperatura ambientale e quella dei pezzi in lavorazione da incollare non possono essere inferiori a +5 °C e superiori a +50 °C.

Materiali che raffreddano rapidamente la colla, ad es. metalli, dovrebbero essere preriscaldati con una pistola ad aria calda.

Incollaggio (vedi figura B)

- Inserire nella penna incollatrice, dal lato posteriore, lo stick colla **6** adatto al materiale.
- Accendere la penna incollatrice e lasciarla riscaldare (vedi «Accensione», pagina 36).
Dopo ca. 15 secondi la penna incollatrice è pronta al funzionamento.
- Premere esercitando una pressione moderata sul tasto di avanzamento **3**.
- Applicare la colla su un solo lato (vedi anche «Consigli per l'impiego», pagina 36).
- Subito dopo l'applicazione della colla premere uno sull'altro i materiali da incollare. Una correzione del punto di incollatura è adesso ancora possibile.
Dopo ca. 2 min. di tempo di raffreddamento il punto di incollatura può essere soggetto a carico.

Consigli per l'impiego

Materiale/pezzo in lavorazione	Raccomandazione
Pezzi in lavorazione lunghi, con grande superficie	Applicare la colla in modo puntiforme
Materiali flessibili (p. es. prodotti tessili)	Applicare la colla in modo lineiforme

Dopo il raffreddamento rimuovere i resti di colla con un oggetto smussato. In caso di necessità i punti di incollatura possono essere di nuovo staccati tramite riscaldamento degli stessi.

► **Per la pulizia dei punti di incollaggio non utilizzare solventi infiammabili.** Resti di solventi possono prendere fuoco tramite la colla bollente oppure possono sviluppare vapori dannosi.

Non è possibile rimuovere resti di colla sui vestiti.

I punti di incollaggio sono verniciabili.

Anomalie – cause e rimedi

Problema	Causa	Rimedi
Stick colla non viene trasportato.	Stick colla consumato.	Inserire un nuovo stick colla.
	Diametro dello stick colla troppo grande o troppo piccolo.	Utilizzare stick colla originali consigliati.
	Stick colla troppo corto.	Utilizzare stick colla originali consigliati. Inserire un ulteriore stick colla.
Stick colla cade dalla penna incollatrice.	Diametro dello stick colla troppo piccolo.	Utilizzare stick colla originali consigliati.
Al termine dell'avanzamento tempo di arresto e di gocciolamento successivo lungo.	Temperatura di fusione dello stick colla troppo bassa.	Utilizzare stick colla originali consigliati.
La penna incollatrice gocciola continuamente senza azionamento dell'avanzamento.	Temperatura di fusione dello stick colla troppo bassa.	Utilizzare stick colla originali consigliati.
Avanzamento bloccato a causa della fuoriuscita posteriore della colla.	Diametro dello stick colla troppo piccolo. e/o Temperatura di fusione dello stick colla troppo bassa.	Utilizzare stick colla originali consigliati.
La colla non esce uniformemente.	Temperatura di fusione dello stick colla troppo bassa.	Attendere il tempo di riscaldamento della penna incollatrice.
	Avanzamento non uniforme.	Azionare lentamente ed uniformemente il tasto di avanzamento.
Superficie incollata tiene solo in un punto.	Colla già parzialmente raffreddata prima dell'assemblaggio dei componenti.	Assemblare più velocemente i pezzi in lavorazione.
		Invece di un'applicazione della colla sull'intera superficie applicare punti di colla o strisce.
		Preriscaldare la superficie da incollare con termosoffiatore.
L'incollatura si stacca dopo il raffreddamento.	Superficie da incollare grassa o troppo liscia.	Rimuovere il grasso dalla superficie da incollare oppure irruvidirla un po'.
	Superficie da incollare polverosa.	Pulire la superficie da incollare.
	Materiale del pezzo in lavorazione non adatto.	Colla a fusione non adatta. Utilizzare una colla speciale.
Piastrelle incollate in ambienti umidi si staccano.	L'umidità si infiltra nel punto di incollatura.	Colla a fusione non adatta. Utilizzare una colla speciale a base di cemento.
Suole delle scarpe incollate si staccano.	L'umidità fa gonfiare la pelle e si infiltra nel punto di incollatura.	Colla a fusione non adatta. Utilizzare una colla speciale.
Al termine dell'applicazione della colla si formano «fili» al sollevamento della penna incollatrice dal punto di incollatura.	Avanzamento ancora azionato al termine dell'applicazione della colla.	Regolare l'avanzamento poco prima del termine dell'applicazione della colla.
	Bocchetta di uscita non raschiata.	Al termine del lavoro di incollatura, prima di sollevare la penna incollatrice dal punto dove è stata utilizzata, far strisciare la bocchetta sulla superficie di lavoro.
Il pezzo in lavorazione si scioglie.	Il pezzo in lavorazione è costituito da materiale a basso punto di fusione, ad es. schiuma di stirolo.	Colla a fusione non adatta. Utilizzare una colla speciale.

38 | Italiano

Problema	Causa	Rimedi
Ustioni alle dita durante l'incollatura.	Durante l'applicazione la colla passa attraverso la carta.	Non tenere in mano il pezzo in lavorazione. Effettuare l'incollatura su base di silicone resistente al calore.
	Durante l'applicazione la colla passa attraverso il tessuto.	Non tenere in mano il pezzo in lavorazione. Effettuare l'incollatura su base di silicone resistente al calore.
	Pezzo in lavorazione di metallo riscaldato.	Non tenere in mano il pezzo in lavorazione. Effettuare l'incollatura su base di silicone resistente al calore. Bloccare in posizione il pezzo in lavorazione.

Manutenzione ed assistenza

Manutenzione e pulizia

- **Attenzione! Spegner la penna incollatrice prima di interventi di manutenzione o di pulizia.**
- **Tenere la penna incollatrice pulita per poter lavorare bene ed in modo sicuro.**

Uno stick colla **6** inserito non può essere rimosso da dietro dalla penna incollatrice.

Dopo che la colla è diventata solida, può essere rimossa con un oggetto smussato. Per la pulizia non utilizzare solventi.

Assistenza clienti e consulenza impieghi

Il servizio di assistenza risponde alle Vostre domande relative alla riparazione ed alla manutenzione del Vostro prodotto nonché concernenti le parti di ricambio. Disegni in vista esplosa ed informazioni relative alle parti di ricambio sono consultabili anche sul sito:

www.bosch-pt.com

Il team Bosch che si occupa della consulenza impieghi vi aiuterà in caso di domande relative ai nostri prodotti ed ai loro accessori.

In caso di richieste o di ordinazione di pezzi di ricambio, comunicare sempre il codice prodotto a 10 cifre riportato sulla targhetta di fabbricazione del prodotto.

Italia

Officina Elettrotensili
Robert Bosch S.p.A.
Corso Europa 2/A
20020 LAINATE (MI)
Tel.: (02) 3696 2663
Fax: (02) 3696 2662
Fax: (02) 3696 8677
E-Mail: officina.elettrotensili@it.bosch.com

Svizzera

Sul sito www.bosch-pt.com/ch/it è possibile ordinare direttamente on-line i ricambi.
Tel.: (044) 8471513
Fax: (044) 8471553
E-Mail: Aftersales.Service@de.bosch.com

Trasporto

Le batterie ricaricabili agli ioni di litio contenute sono soggette ai requisiti di legge relativi a merci pericolose. Le batterie ricaricabili possono essere trasportate su strada tramite l'utente senza ulteriori precauzioni.

In caso di spedizione tramite terzi (es.: trasporto aereo oppure spedizioniere) devono essere osservati particolari requisiti relativi ad imballo e marcatura. In questo caso per la preparazione del pezzo da spedire è necessario ricorrere ad un esperto per merce pericolosa.

Spedire batterie ricaricabili solamente se la carcassa non è danneggiata. Coprire con nastro adesivo i contatti scoperti ed imballare la batteria ricaricabile in modo tale che non si muova nell'imballo.

Vi preghiamo di osservare anche eventuali ulteriori norme nazionali.

Smaltimento



Avviare ad un riciclaggio rispettoso dell'ambiente la penna incollatrice, la stazione di ricarica, accessori ed imballaggi scartati.

Non gettare penna incollatrice, stazione di ricarica e batterie ricaricabili/batterie tra i rifiuti domestici!

Solo per i Paesi della CE:



Conformemente alla direttiva europea 2012/19/UE gli elettrotensili diventati inservibili e, in base alla direttiva europea 2006/66/CE, le batterie ricaricabili/batterie difettose o consumate devono essere raccolte separatamente ed essere inviate ad una riutilizzazione ecologica.

Per le batterie ricaricabili/le batterie non funzionanti rivolgersi al Consorzio:

Italia

Ecoelit
Viale Misurata 32
20146 Milano
Tel.: +39 02 / 4 23 68 63
Fax: +39 02 / 48 95 18 93

Svizzera

Batrec AG
3752 Wimmis BE

Batterie ricaricabili/Batterie:

- ▶ **Batterie ricaricabili integrate possono essere rimosse esclusivamente per lo smaltimento.** Aprendo la copertura della carcassa la penna incollatrice può essere danneggiata irreparabilmente.
- Scaricare la batteria ricaricabile fino a quando la spia LED 5 è illuminato in **rosso**. Svitare tutte le viti sulla carcassa ed aprire la copertura della carcassa. Separare i collegamenti sulla batteria ricaricabile e rimuovere la batteria stessa.

**Li-Ion:**

Si prega di tener presente le indicazioni riportate nel paragrafo «Trasporto», pagina 38.

Con ogni riserva di modifiche tecniche.

Polski**Wskazówki bezpieczeństwa**

Należy przeczytać wszystkie wskazówki i przepisy. Błędy w przestrzeganiu poniższych wskazówek mogą spowodować porażenie prądem, pożar i/lub ciężkie obrażenia ciała.

- ▶ **Niniejsze narzędzie do klejenia Glue Pen i niniejsza ładowarka nie zostały przewidziane do użytkowania przez dzieci lub osoby ograniczone fizycznie, emocjonalnie, lub psychicznie, a także przez osoby z niewystarczającym doświadczeniem i/lub niedostateczną wiedzą. Niniejsze narzędzie do klejenia Glue Pen i niniejsza ładowarka mogą być użytkowane przez dzieci powyżej lat 8, przez osoby ograniczone fizycznie, emocjonalnie, lub psychicznie, a także przez osoby z niewystarczającym doświadczeniem i/lub niedostateczną wiedzą tylko w przypadku, gdy dzieci lub osoby te znajdują się pod nadzorem osoby odpowiedzialnej za ich bezpieczeństwo lub gdy zostały one**

poinstruowane, jak w bezpieczny sposób posługiwać się narzędziem do klejenia i ładowarką i jakie ewentualne niebezpieczeństwa związane są z ich użytkowaniem. W przeciwnym wypadku istnieje niebezpieczeństwo niewłaściwego zastosowania, a także możliwość doznania urazów.

- ▶ **Podczas użytkowania, czyszczenia i konserwacji dzieci powinny znajdować się pod nadzorem.** Tylko w ten sposób można zagwarantować, że nie będą się one bawiły klejem ani ładowarką.
- ▶ **Wolno ładować wyłącznie akumulatory litowo-jonowe firmy Bosch o pojemności nie mniejszej niż 1,5 Ah (od 1 ogniwi). Napięcie akumulatora musi być dostosowane do napięcia ładowania w ładowarce. Nie wolno ładować jednorazowych baterii.** Takie postępowanie tworzy zagrożenie pożarem lub wybuchem.
- ▶ Nie należy udostępniać sztyftu do klejenia osobom, które go nie znają lub nie przeczytały niniejszych przepisów.
- ▶ Przed każdym zastosowaniem urządzenia należy skontrolować sztyft do klejenia, ładowarkę, przewód i wtyczkę. W razie stwierdzenia uszkodzeń nie wolno użytkować sztyftu do klejenia ani ładowarki. Nie należy otwierać własnoręcznie sztyftu do klejenia ani ładowarki, a naprawę tych urządzeń należy zlecić jedynie wykwalifikowanemu fachowcowi, który zastosuje oryginalne części zamienne. Uszkodzone sztyfty do klejenia, ładowarki przewody i wtyki zwiększają zagrożenie porażenia prądem.
- ▶ Nie wolno pozostawiać bez nadzoru włączonego sztyftu do klejenia.
- ▶ Sztyft do klejenia należy chronić przed wysokimi temperaturami, np. przed stałym nasłonecznieniem, przed ogniem, wodą i wilgocią. Istnieje niebezpieczeństwo wybuchu.
- ▶ Nie wolno dotykać gorącej dyszy, ani silikonowej osłonki. Istnieje niebezpieczeństwo oparzenia.

40 | Polski

- ▶ **Sztyft do klejenia należy ładować wyłącznie przy użyciu ładowarek zalecanych przez producenta.** W przeciwnym wypadku może zaistnieć zagrożenie pożarowe.
- ▶ **Styki ładowania znajdujące się na sztyfcie do klejenia należy trzymać z dala od spinaczy, monet, kluczy, gwoździ, śrub oraz innych drobnych przedmiotów metalowych, które mogłyby spowodować zwarcie.** Zwarcie styków akumulatora może spowodować oparzenia lub doprowadzić do pożaru.
- ▶ **Naprawę sztyftu do klejenia należy zlecać jedynie wykwalifikowanym fachowcom, którzy stosują oryginalne części zamienne.** W ten sposób zagwarantowane zostanie zachowanie bezpieczeństwa urządzenia.
- ▶ **Po użyciu sztyft do klejenia należy ustawić w bezpiecznej pozycji, a dopiero po zupełnym ostygnięciu można go umieścić w opakowaniu.** Gorąca dysza może spowodować szkody materialne lub oparzenia.
- ▶ **Przy niewłaściwym użyciu możliwe jest wydostanie się elektrolitu z akumulatora. Należy unikać kontaktu z nim, a w przypadku niezamierzonego zetknięcia się z elektrolitem, należy umyć dane miejsce ciała wodą. Jeżeli ciecz dostała się do oczu, należy dodatkowo skonsultować się z lekarzem.** Elektrolit może doprowadzić do podrażnienia skóry lub spowodować oparzenia.

Wskazówki bezpieczeństwa dla ładowarek



Chronić ładowarkę przed deszczem i wilgocią.

Przedostanie się wody do ładowarki zwiększa ryzyko porażenia prądem.

- ▶ **GluePen wolno ładować tylko przy użyciu ładowarki złączonej w zestawie.**
- ▶ **Ładowarkę należy utrzymywać w czystości.** Zabrudzenie może stać się przyczyną porażenia elektrycznego.
- ▶ **Nie korzystać z ładowarki umieszczonej na łatwopalnym podłożu (np. papier, tekstylia itp.) ani w sąsiedztwie łatwopalnych substancji.** Ze względu na wzrost temperatury ładowarki podczas procesu ładowania istnieje niebezpieczeństwo pożaru.
- ▶ **W przypadku uszkodzenia i niewłaściwego użytkownika akumulatora może dojść do wydzielania się gazów. Wywietrzyć pomieszczenie i w razie dolegliwości skonsultować się z lekarzem.** Gazy mogą uszkodzić drogi oddechowe.

Opis urządzenia i jego zastosowania

Użycie zgodne z przeznaczeniem

Sztyft do klejenia przeznaczony jest do klejenia bez użycia rozpuszczalnika takich materiałów jak papier, tektura, korek, drewno, skóra, tkaniny, tworzywa piankowe, tworzywa sztuczne (za wyjątkiem PE, PP, PTFE, styropian® i miękkiej PCV), wyroby ceramiczne i porcelanowe, metal, szkło i kamień.

Przedstawione graficznie komponenty

Numeracja poniżej wyszczególnionych komponentów odnosi się do rysunków sztyftu do klejenia przedstawionych na stronach graficznych.

- 1 Dysza
- 2 Osłonka silikonowa
- 3 Przycisk posuwu
- 4 Wyłącznik urządzenia
- 5 Wskaźnik LED
- 6 Wkład klejący*
- 7 Ładownica
- 8 Gniazdo ładowarki
- 9 Wtyczka ładowania ładowarki

*Przedstawiony na rysunkach lub opisany w instrukcji użytkownika osprzęt nie wchodzi w skład wyposażenia standardowego. Kompletny asortyment wyposażenia dodatkowego można znaleźć w naszym katalogu osprzętu.

Dane techniczne

Akumulatorowy sztyft do klejenia		GluePen
Numer katalogowy		3 603 BA2 0..
Czas rozgrzewania	s	ok. 15
Temperatura klejenia	°C	ok. 170
Średnica wkładu do klejenia	mm	Ø 7
Długość wkładu do klejenia	mm	150
Ciężar odpowiednio do EPTA-Procedure 01:2014	kg	0,14
Akumulator		litowo-jonowy
Napięcie znamionowe	V=	3,6
Pojemność	Ah	1,5
Liczba ogniw akumulatora		1
Czas pracy po naładowaniu akumulatora (zgodnie z metodami kontroli firmy Bosch)	min	ok. 30 (odpowiada zużyciu ok. 6 lasek kleju)
Ładowarka		
Numer katalogowy		2 609 120 4..
Czas ładowania	h	3,0–4,0
Napięcie ładowania akumulatorów	V=	5
Prąd ładowania	mA	500
Dopuszczalny zakres temperatur ładowania	°C	+5 ... +40
Ciężar odpowiednio do EPTA-Procedure 01:2014	kg	0,07
Klasa ochrony		□/II

Montaż

Ładowanie akumulatora (zob. rys. A)

- ▶ **Zwrócić uwagę na napięcie w sieci!** Napięcie źródła prądu musi zgadzać się z danymi na tabliczce znamionowej ładowarki. Ładowarki o napięciu 230 V można podłączyć do sieci 220 V.

W momencie dostawy akumulator jest naładowany częściowo.

Aby zagwarantować wykorzystanie najwyższej wydajności akumulatora, należy przed pierwszym użyciem całkowicie naładować akumulator w (min. 2 – 3 godz.).

Podczas procesu ładowania nie jest możliwa praca przy użyciu sztyftu do klejenia. To, że sztyft nie funkcjonuje podczas procesu ładowania, nie oznacza, że jest on uszkodzony.

Akumulator litowo-jonowy można doładować w dowolnej chwili, nie powodując tym skrócenia jego żywotności. Przerwanie procesu ładowania nie niesie za sobą ryzyka uszkodzenia ogniw akumulatora.

Dzięki systemowi elektronicznej ochrony ogniw »Electronic Cell Protection (ECP)« akumulator litowo-jonowy jest zabezpieczony przed głębokim rozładowaniem. Wyładowanie akumulatora powoduje wyłączenie sztyftu do klejenia przez układ ochronny. Klej przestaje być rozgrzewany.

Wskaźnik diody LED		
czerwony	zielony	Znaczenie
–	●	Akumulator jest ładowany
–	○	Akumulator jest całkowicie naładowany
●	–	Pojemność akumulatora spadła poniżej 30%; akumulator należy naładować
○	–	Akumulator jest całkowicie rozładowany

● Miganie ○ Światło ciągłe

- Włożyć wtyczkę ładowarki do gniazda, a wtyk ładowania **9** do gniazda **8**.

W przypadku dłuższych przerw w użytkowaniu należy odłączyć ładowarkę od sieci.

► Chronić ładowarkę przed wilgocią!

Zdecydowanie krótszy czas prac po ładowaniu wskazuje na zużycie akumulatora i konieczność wymiany na nowy.

Przestrzegając wskazówek dotyczących usuwania odpadów.

Praca

Uruchomienie

Glue Pen należy włączać tylko wtedy, gdy narzędzie jest użytkowane, co pozwoli zaoszczędzić energię elektryczną.

Uruchomienie

- Aby **uruchomić urządzenie** należy tak długo wciskać włącznik/wyłącznik **4**, aż wskaźnik LED **5** zaświeci się na zielono.

Wskaźnik diody LED	
zielony	Znaczenie
●	Klej jest rozgrzewany
na ok. 15 sek	
○	Sztyft do klejenia jest gotowy do pracy

● Miganie ○ Światło ciągłe

Wyłączenie

- Aby **wyłączyć urządzenie** należy tak długo wciskać włącznik/wyłącznik **4**, aż wskaźnik LED **5** zgaśnie.

Automatyczne wyłączenie:

Wskazówka: Sztyft do klejenia wyłącza się po 10 min. automatycznie, w celu zaoszczędzenia energii.

- Ponownie włączyć sztyft do klejenia i skontrolować wskaźnik LED **5**.

Jeżeli wskaźnik LED zablyśnie na krótko kolorem czerwonym, oznacza to, że trzeba naładować akumulator.

- **Po użyciu sztyftu do klejenia należy ustawić w bezpiecznej pozycji, a dopiero po pełnym ostygnięciu można go umieścić w opakowaniu.** Gorąca dysza może spowodować szkody materialne lub oparzenia.

Wskazówki dotyczące pracy

- **Należy chronić osoby i zwierzęta przed kontaktem z gorącym klejem i końcówką dyszy.** Klej i końcówka dyszy 170 °C są bardzo gorące. Istnieje niebezpieczeństwo oparzenia. Jeżeli gorący klej zetknie się ze skórą, należy natychmiast podstawić oparzone miejsce na kilka minut pod strumień zimnej wody. Nie należy podejmować prób oderwania kleju od skóry.

Należy stosować wyłącznie kleje zalecane przez producenta sztyftu do klejenia (zob. str. 3).

Połączenia na klej można rozłączać zwilżając sklezione miejsce wodą.

Przygotowanie klejenia

Powierzchnia do klejenia musi być czysta, sucha i niezatłuszczona.

Elementy, które mają zostać sklezione, jak również podłoże, na którym sklepany materiał jest ułożony, nie mogą być łatwopalne lub wybuchowe.

Materiały podatne na wysokie temperatury należy uprzednio przetestować – na próbnym elemencie należy sprawdzić, czy nadają się one do sklejanania.

Temperatura otoczenia oraz temperatura klejonych elementów nie może być niższa niż + 5 °C oraz nie wyższa niż + 50 °C.

Materiały, który powodują szybkie stygnięcie kleju, np. metale, należy uprzednio podgrzać pistoletem do opalania.

Klejenie (zob. rys. B)

- Laskę **6** kleju dostosowanego do obrabianego materiału wprowadzić do urządzenia od tyłu.
- Włączyć sztyft do klejenia i odczekać, aż się rozgrzeje (zob. »Uruchomienie«, str. 41).
Po ok. 15 sekundach sztyft do klejenia jest gotowy do pracy.
- Wcisnąć niezbyt mocno przycisk posuwu **3**.
- Nałożyć klej jednostronnie (zob. też »Wskazówki dotyczące pracy«, str. 42).
- Po naniesieniu kleju należy natychmiast ścisnąć sklezione elementy. Korekta klejonego miejsca jest jednak jeszcze możliwa.
Po upływie ok. 2 min. miejsce klejenia można obciążać.

42 | Polski

Wskazówki dotyczące pracy

Material/Klejony element	Zalecenie
wielkopłaskczyznowe, długie elementy	klej nakładać punktowo
giętkie materiały (np. materiały tekstylne)	klej nakładać liniowo

Resztki kleju należy usunąć po jego zastygnięciu za pomocą tępego przedmiotu. Sklejone elementy można w razie potrzeby rozłączyć, podgrzewając klej.

Błędy – przyczyny i usuwanie

Problem	Przyczyna	Usuwanie błędu
Laska kleju nie przesuwa się.	Klej się skończył.	Włożyć nową łaskę kleju.
	Zbyt duża lub zbyt mała średnica laski kleju.	Stosować zalecany oryginalny klej w laskach.
	Laska kleju jest za krótka.	Stosować zalecany oryginalny klej w laskach. Wprowadzić drugą łaskę.
Laska kleju wypada z urządzenia.	Zbyt mała średnica laski.	Stosować zalecany oryginalny klej w laskach.
Zbyt długi czas wyciekania kleju po dokonaniu posuwu.	Temperatura topnienia kleju jest za niska.	Stosować zalecany oryginalny klej w laskach.
Klej wycieka bez uruchamiania posuwu.	Temperatura topnienia kleju jest za niska.	Stosować zalecany oryginalny klej w laskach.
Posuw zablokowany przez wyciekający do tyłu klej.	Zbyt mała średnica laski. i/lub Temperatura topnienia kleju jest za niska.	Stosować zalecany oryginalny klej w laskach.
Klej nie wycieka równomiernie.	Temperatura topnienia kleju jest za niska.	Odczekać, aż urządzenie osiągnie właściwą temperaturę.
	Nierównomierny posuw.	Spust uruchamiać wolno i równomiernie.
Klej połączył powierzchnie tylko częściowo.	Klej wystygł częściowo przed połączeniem elementów.	Elementy przyciskać szybciej.
		Nie smarować całej powierzchni klejem. Kleić punktowo lub ściegami.
		Rozgrzać powierzchnię pokrytą klejem dmuchawą gorącego powietrza.
Sklejone miejsca puszczają po schłodzeniu.	Powierzchnia przeznaczona do sklejania jest tłusta lub zbyt gładka.	Odtłuścić powierzchnię lub zmatowić.
	Powierzchnia przeznaczona do klejenia jest zakurzona.	Oczyścić powierzchnię.
	Materiał elementu przeznaczonego do klejenia nie jest odpowiedni.	Nieodpowiednio dobrany klej. Zastosować specjalny rodzaj kleju.
Płytki w wilgotnych pomieszczeniach odklejają się.	Wilgoć wdziera się pod warstwę kleju.	Nieodpowiednio dobrany klej. Użyć specjalnego kleju na bazie cementu.
Klejone podeszwy odklejają się.	Wilgoć powoduje napęcznienie skóry i wdziera się pod warstwę kleju.	Nieodpowiednio dobrany klej. Zastosować specjalny rodzaj kleju.
Po zakończeniu nanoszenia kleju i podniesieniu sztyftu ciągną się »nitki« kleju.	Mechanizm posuwowy uruchomiony mimo zakończenia nanoszenia.	Tuż przed zakończeniem nanoszenia kleju wyregulować posuw.
	Niewytarta dysza wylotowa.	Po zakończeniu nakładania kleju należy oderwać narzędzie od klejonego miejsca i wytrzeć dyszę o materiał.
Element klejony topi się.	Klejony element składa się z niskotopliwych materiałów, na przykład pianki styrolowej.	Nieodpowiednio dobrany klej. Zastosować specjalny rodzaj kleju.

► **Nie wolno używać łatwopalnych rozpuszczalników do czyszczenia powierzchni klejonych.** Pod wpływem gorącego kleju pozostałości rozpuszczalników mogą się zapalić oraz wytworzyć szkodliwe opary.

Resztki kleju na ubraniach nie dają się usunąć.

Miejsca klejenia można polakierować.

Problem	Przyczyna	Usuwanie błędu
Oparzenia skóry rąk powstałe podczas klejenia.	Klej przenika przez papier podczas nakładania.	Nie należy trzymać klejonego elementu w rękę. Procesu klejenia dokonywać na żaroodpornej podkładce silikonowej.
	Klej przenika przez tkaninę podczas nakładania.	Nie należy trzymać klejonego elementu w rękę. Procesu klejenia dokonywać na żaroodpornej podkładce silikonowej.
	Podgrzany element metalowy.	Nie należy trzymać klejonego elementu w rękę. Procesu klejenia dokonywać na żaroodpornej podkładce silikonowej. Osadzić element w zacisku.

Konserwacja i serwis

Konserwacja i czyszczenie

- ▶ **Uwaga! Przed przystąpieniem do konserwacji lub czyszczenia sztyftu do klejenia, urządzenie należy wyłączyć.**
- ▶ **Utrzymywanie sztyftu do klejenia w czystości gwarantuje prawidłową i bezpieczną pracę.**

Raz osadzonej laski kleju **6** nie wolno próbować usunąć ze sztyftu przez tylny otwór.

Utwardzony klej można usunąć tępym narzędziem. Do czyszczenia nie należy stosować rozpuszczalników.

Obsługa klienta oraz doradztwo dotyczące użytkowania

W punkcie obsługi klienta można uzyskać odpowiedzi na pytania dotyczące napraw i konserwacji nabytego produktu, a także dotyczące części zamiennych. Rysunki rozłożeniowe oraz informacje dotyczące części zamiennych można znaleźć również pod adresem:

www.bosch-pt.com

Nasz zespół doradztwa dotyczącego użytkowania odpowie na wszystkie pytania związane z produktami firmy Bosch oraz ich osprzętem.

Przy wszystkich zgłoszeniach oraz zamówieniach części zamiennych konieczne jest podanie 10-cyfrowego numeru katalogowego, znajdującego się na tabliczce znamionowej produktu.

Polska

Robert Bosch Sp. z o.o.
Serwis Elektronarzędzi
Ul. Szyszkowa 35/37
02-285 Warszawa
Na www.bosch-pt.pl znajdą Państwo wszystkie szczegóły dotyczące usług serwisowych online.
Tel.: 22 7154460
Faks: 22 7154441
E-Mail: bsc@pl.bosch.com
Infolinia Działu Elektronarzędzi: 801 100900 (w cenie połączenia lokalnego)
E-Mail: elektronarzedzia.info@pl.bosch.com
www.bosch.pl

Transport

Załączone w dostawie akumulatory litowo jonowe podlegają wymaganiom przepisów dotyczących towarów niebezpiecznych. Akumulatory mogą być transportowane drogą lądową przez użytkownika bez konieczności spełnienia jakichkolwiek dalszych warunków.

W przypadku przesyłki przez osoby trzecie (np. transport drogą powietrzną lub za pośrednictwem firmy spedycyjnej) należy dostosować się do szczególnych wymogów dotyczących opakowania i znaczenia towaru. W takim wypadku podczas przygotowywania towaru do wysyłki należy skonsultować się z ekspertem d/s towarów niebezpiecznych.

Akumulatory można wysłać tylko wówczas, gdy ich obudowa nie jest uszkodzona. Odsłonięte styki należy zakleić, a akumulator zapakować w taki sposób, aby nie mógł on się poruszać (przesuwać) w opakowaniu.

Należy wziąć też pod uwagę ewentualne przepisy prawa krajowego.

Usuwanie odpadów



Sztyft do klejenia, ładowarkę, osprzęt i opakowanie należy oddać do powtórnego przetworzenia zgodnie z obowiązującymi przepisami w zakresie ochrony środowiska.

Sztyftu do klejenia, ładowarki i akumulatora/baterii nie wolno wyrzucać do odpadów domowych!

Tylko dla państw należących do UE:



Zgodnie z europejską wytyczną 2012/19/UE, niezdatne do użytku elektronarzędzia, a zgodnie z europejską wytyczną 2006/66/WE uszkodzone lub zużyte akumulatory/baterie, należy zbierać osobno i doprowadzić do ponownego przetworzenia zgodnie z zasadami ochrony środowiska.

Akumulatory/Baterie:

- ▶ **Wbudowane akumulatory wolno wyjmować wyłącznie w celu utylizacji.** Otwieranie obudowy może spowodować uszkodzenie sztyftu do klejenia.
- Akumulator rozładowywać aż do rozbłyśnięcia wskaźnika LED **5 na czerwono**. Wykręcić wszystkie śruby na obudowie i otworzyć skorupę obudowy. Odłączyć wszystkie przyłącza akumulatora i wyjąć akumulator.



Li-Ion:
Proszę stosować się do wskazówek, znajdujących się w rozdziale »Transport«, str. 43.

Zastrzega się prawo dokonywania zmian.

Česky

Bezpečnostní upozornění



Čtěte všechna varovná upozornění a pokyny. Zanedbání při dodržování varovných upozornění a pokynů mohou mít za následek úraz elektrickým proudem, požár a/nebo těžká poranění.

- ▶ **Toto lepicí pero a tato nabíječka nejsou určeny k tomu, aby je používaly děti a osoby s omezenými fyzickými, smyslovými nebo duševními schopnostmi nebo nedostatečnými zkušenostmi a vědomostmi. Toto lepicí pero a tuto nabíječku mohou používat děti od 8 let a osoby s omezenými fyzickými, smyslovými nebo duševními schopnostmi nebo nedostatečnými zkušenostmi a vědomostmi pouze tehdy, pokud na ně dohlíží osoba zodpovědná za jejich bezpečnost nebo pokud je tato osoba instruovala ohledně bezpečného zacházení s lepicím perem a nabíječkou a chápou nebezpečí, která jsou s tím spojená. V opačném případě hrozí nebezpečí nesprávné obsluhy a zranění.**
- ▶ **Při používání, čištění a údržbě dohlížejte na děti.** Tak bude zajištěno, že si děti nebudou s lepicím perem nebo nabíječkou hrát.

▶ **Nabíjejte pouze lithium-iontové akumulátory Bosch s kapacitou od 1,5 Ah (od 1 akumulátorových článků). Napětí akumulátoru musí odpovídat nabíjecímu napětí nabíječky. Nenabíjejte nenabíjecí baterie.** Jinak hrozí nebezpečí požáru a výbuchu.

- ▶ **Osoby, jež nejsou s lepicím perem seznámeny nebo nečetly tyto pokyny, nenechte lepicí pero používat.**
- ▶ **Před každým použitím zkontrolujte lepicí pero, nabíječku, kabel a zástrčku. Lepicí pero a nabíječku nepoužívejte, jestliže zjistíte poškození. Lepicí pero a nabíječku sami nerozebírejte a nechte ji opravit pouze kvalifikovaným odborným personálem a pouze originálními náhradními díly.** Poškozená lepicí pera, nabíječky, kabely a zástrčky zvyšují riziko zásahu elektrickým proudem.
- ▶ **Zapnuté lepicí pero nenechávejte bez dohledu.**



Chraňte lepicí pero před horkem, např. i před trvalým slunečním zářením, před ohněm, vodou a vlhkostí. Existuje nebezpečí výbuchu.

- ▶ **Nedotýkejte se horké trysky ani silikonové krytky.** Existuje nebezpečí popálení.
- ▶ **Lepicí pero nabíjejte pouze pomocí nabíječek, které jsou doporučeny výrobcem.** Jinak existuje nebezpečí požáru.
- ▶ **Udržujte nabíjecí zdířku na lepicím peru a nabíjecí zástrčku nabíječky mimo kancelářské sponky, mince, klíče, hřebíky, šrouby či jiné malé kovové předměty, které by mohly způsobit přemostění kontaktů.** Zkrat mezi kontakty může mít za následek spáleniny nebo požár.
- ▶ **Vaše lepicí pero a nabíječku nechte opravit pouze kvalifikovaným odborným personálem a pouze originálními náhradními díly.** Tím bude zajištěno, že bezpečnost výrobku zůstane zachována.
- ▶ **Lepicí pero po použití bezpečně odložte a nechte jej zcela vychladnout, než jej uklidíte.** Horká tryska může napáchat škody a/nebo způsobit spáleniny.
- ▶ **Při špatném použití může z akumulátoru vytéci kapalina. Zabráňte kontaktu s ní. Při náhodném kontaktu opláchněte místo vodou. Pokud kapalina vnikne do očí, navštivte navíc i lékaře.** Vytékající akumulátorová kapalina může způsobit podráždění pokožky nebo popáleniny.

Bezpečnostní upozornění pro nabíječky



Chraňte nabíječku před deštěm a vlhkem. Vniknutí vody do nabíječky zvyšuje riziko úrazu elektrickým proudem.

- ▶ **Lepicí pero nabíjejte pouze společně dodanou nabíječkou.**
- ▶ **Udržujte nabíječku čistou.** Znečištěním vzniká nebezpečí úrazu elektrickým proudem.

- ▶ **Nabíječku neprovazujte na lehce hořlavém podkladu (např. papír, textil apod.) popř. v hořlavém prostředí.** Z důvodu zahřívání nabíječky, jež vzniká při nabíjení, existuje nebezpečí požáru.
- ▶ **Při poškození a nesprávném použití akumulátoru mohou vystupovat páry. Přivádějte čerstvý vzduch a při potížích vyhledejte lékaře.** Páry mohou dráždit dýchací cesty.

Popis výrobku a specifikací

Určené použití

Lepicí pero je určeno ke slepování bez pomoci rozpouštědla například papíru, lepenky, korku, dřeva, kůže, textilií, pěnového materiálu, umělé hmoty (mimo PE, PP, PTFE, Styropor® a měkčeného PVC), keramiky, porcelánu, kovu, skla a kamene.

Zobrazené komponenty

Číslování zobrazených komponent se vztahuje na vyobrazení lepicího pera na grafických stranách.

- 1 Tryska
- 2 Silikonová krytka
- 3 Tlačítko posuvu
- 4 Tlačítko zapnutí/vypnutí
- 5 Ukazatel LED
- 6 Lepicí tyčinka*
- 7 Plnicí otvor pro lepicí tyčinky
- 8 Zdíčka nabíjecí zástrčky
- 9 Nabíjecí zástrčka nabíječky

*Zobrazené nebo popsané příslušenství nepatří k standardnímu obsahu dodávky. Kompletní příslušenství naleznete v našem programu příslušenství.

Technická data

Akumulátorové lepicí pero		GluePen
Objednáací číslo		3 603 BA2 0..
Doba nahřívání	s	cca 15
Lepicí teplota	°C	cca 170
Průměr lepicí tyčinky	mm	Ø 7
Délka lepicí tyčinky	mm	150
Hmotnost podle EPTA-Procedure 01:2014	kg	0,14
Akumulátor		Li-Ion
Jmenovité napětí	V=	3,6
Kapacita	Ah	1,5
Počet článků akumulátoru		1
Doba provozu na jedno nabití akumulátoru (podle zkušební metody Bosch)	min	cca 30 (odpovídá zpracování ca. 6 lepicích tyčinek)

Nabíječka

Objednáací číslo		2 609 120 4..
Doba nabíjení	h	3,0–4,0
Nabíjecí napětí akumulátoru	V=	5
Nabíjecí proud	mA	500
Dovolený rozsah teploty nabíjení	°C	+5 ... +40
Hmotnost podle EPTA-Procedure 01:2014	kg	0,07
Třída ochrany		□/II

Montáž

Nabíjení akumulátoru (viz obr. A)

- ▶ **Dbejte síťového napětí!** Napětí zdroje proudu musí souhlasit s údaji na typovém štítku nabíječky. Nabíječky označené 230 V mohou být provozovány i při 220 V.

Akumulátor se dodává částečně nabitý.

Pro zajištění plného výkonu akumulátor před prvním nasazením zcela nabijte (minimálně 2–3 hod.).

Lepicí pero nelze během procesu nabíjení používat; není vhodné, když během procesu nabíjení nefunguje.

Akumulátor Li-ion lze bez zkrácení životnosti kdykoli nabít. Přerušení procesu nabíjení nepoškozuje akumulátor.

Akumulátor Li-ion je díky „Electronic Cell Protection (ECP)“ chráněn proti hlubokému vybití. Při vybitém akumulátoru se lepicí pero pomocí ochranného obvodu vypne: lepicí hmota se už nerozehřívá.

Ukazatel LED

červeně	zeleně	Význam
–	●	Akumulátor se nabíjí
–	○	Akumulátor je plně nabitý
●	–	Akumulátor má méně než 30% své kapacity a měl by se nabít
○	–	Akumulátor zcela vybitý

● Blikání ○ Trvalé světlo

- Zastrčte síťovou zástrčku nabíječky do zásuvky a nabíjecí zástrčku **9** do zdíčky **8**.

Při delší době nepoužívání odpojte prosím nabíječku od sítě.

▶ Chraňte nabíječku před vlhkem!

Výrazně nižší provozní doba po nabití ukazuje, že je akumulátor opotřebován a musí být vyměněn.

Dbejte upozornění k zpracování odpadu.

Provoz

Uvedení do provozu

Kvůli úspoře energie zapínejte lepicí pero pouze tehdy, když ho používáte.

Zapnutí

- Pro **uvedení do provozu** tlačte tak dlouho na tlačítko zapnutí/vypnutí **4** až se LED ukazatel **5** rozsvítí zeleně.

46 | Česky

Ukazatel LED

zeleně

Význam

●	Lepicí hmota se rozehřívá
na cca 15 s	
○	Lepicí pero je připraveno k provozu

● Blikání ○ Trvalé světlo

Vypnutí

- Pro **vypnutí** tlačte tak dlouho na tlačítko zapnutí/vypnutí **4** až LED ukazatel **5** zhasne.

Automatické vypnutí:

Upozornění: Lepicí pero se po 10 minutách automaticky vypne, aby se šetřila energie.

- Lepicí pero opět zapnete a zkontrolujete LED ukazatel **5**. Rozsvítí-li se LED ukazatel krátce červeně, musíte akumulátor nabít.

- ▶ **Lepicí pero po použití bezpečně odložte a nechte jej zcela vychladnout, než jej uklídíte.** Horká tryska může napáchat škody a/nebo způsobit spáleniny.

Pracovní pokyny

- ▶ **Chraňte osoby a zvířata před horkou lepicí hmotou a před hrotem trysky.** Lepicí hmota a hrot trysky jsou 170 °C horké, existuje nebezpečí popálení. Pokud se horká lepicí hmota dotkne pokožky, ihned podržte postižené místo několik minut pod tekoucí studenou vodou. Nepokoušejte se lepicí hmotu z pokožky odstranit.

Tipy pro používání

Materiál/obrobek	Doporučení
Velkoplošné, dlouhé obrobky	Lepicí hmotu nanášejte bodově
Pružné materiály (např. textilie)	Lepicí hmotu nanášejte přímkově

Používejte pouze takové lepicí hmoty, jež jsou doporučené výrobcem lepicího pera (viz strana 3).

Lepené spoje se mohou působením vlhkosti uvolnit.

Příprava lepení

Místa lepení musejí být čistá, suchá a bez mastnoty.

Slepované materiály a též podklad, na kterém se bude pracovat, nesmějí být snadno zápalné či hořlavé.

Teplotně citlivé materiály otestujte předem na zkušebním vzorku na jejich způsobilost.

Teplota okolí a slepovaných dílců nesmí být chladnější než + 5 °C a teplejší než + 50 °C.

Materiály, které lepicí hmotu rychle ochlazují, např. kovy, by se měly pomoci horkovzdušné pistole předeřhřát.

Lepení (viz obr. B)

- Zaveďte k danému materiálu vhodnou lepicí tyčinku **6** zezadu do lepicího pera.
- Zapnete lepicí pero a nechte jej rozehřát (viz „Zapnutí“, strana 45).
Po ca. 15 sekundách je lepicí pero připravené k provozu.
- Zatláchte mírným tlakem na tlačítko posuvu **3**.
- Jednostranně naneste lepicí hmotu (viz též „Tipy pro používání“, strana 46).
- Slepované materiály po nanesení lepicí hmoty ihned stlačte dohromady. Zkorigování lepeného místa je nyní ještě možné.
Po ca. 2 min doby chladnutí je lepené místo zatížitelné.

Zbytky lepené hmoty odstraňte po vychladnutí tupým předmětem. Lepená místa lze podle potřeby zahřátím opět uvolnit.

- ▶ **Pro očištění míst lepení nepoužívejte žádná hořlavá rozpouštědla.** Zbytky rozpouštědla se mohou od horkého lepidla vznítit nebo mohou vyvíjet škodlivé výpary.

Zbytky lepicí hmoty na oděvu nelze odstranit.

Lepená místa lze nalakovat.

Chyby – příčiny a nápomoc

Problém	Příčina	Řešení
Lepicí tyčinka se netransportuje.	Spotřebovaná lepicí tyčinka.	Zaveďte novou lepicí tyčinku.
	Průměr lepicí tyčinky je příliš velký nebo příliš malý.	Používejte doporučené originální lepicí tyčinky.
	Lepicí tyčinka je příliš krátká.	Používejte doporučené originální lepicí tyčinky. Zaveďte další lepicí tyčinku.
Lepicí tyčinka vypadává z lepicího pera.	Průměr lepicí tyčinky je příliš malý.	Používejte doporučené originální lepicí tyčinky.
Po ukončení posuvu je dlouhá doba setrvačnosti resp. doba dokápnutí.	Teplota tavení lepicí tyčinky je příliš nízká.	Používejte doporučené originální lepicí tyčinky.
Lepicí pero neustále kape, aniž je ovládnáno posuv.	Teplota tavení lepicí tyčinky je příliš nízká.	Používejte doporučené originální lepicí tyčinky.

Problém	Příčina	Řešení
Zablokovaný posuv díky zadnímu vytékání lepidla.	Průměr lepicí tyčinky je příliš malý. <i>a/nebo</i> Teplota tavení lepicí tyčinky je příliš nízká.	Používejte doporučené originální lepicí tyčinky.
Lepidlo neteče rovnoměrně.	Teplota tavení lepicí tyčinky je příliš nízká. Posuv není rovnoměrný.	Vyčkejte doby rozehrátí lepicího pera. Tlačítko posuvu ovládejte pomalu a rovnoměrně.
Lepená plocha drží jen na jednom místě.	Lepidlo bylo před spojením dílů již částečně vychladnuté.	Díly spojte rychleji. Namísto plošného nanášení lepidla pokládejte lepicí body nebo housenku. Lepenou plochu předehejte horkovzdušnou pistolí.
Lepení se po vychladnutí uvolní.	Lepená plocha je mastná nebo příliš hladká. Lepená plocha je zaprášená. Nevhodný materiál dílu.	Lepenou plochu odmastěte nebo trochu zdrsněte. Lepenou plochu očistěte. Tavné lepidlo není vhodné. Použijte speciální lepidlo.
Přilepené kachlíky se ve vlhkých prostorech odlepují.	Vlhkost oslabuje lepené místo.	Tavné lepidlo není vhodné. Použijte speciální lepidlo na cementové bázi.
Přilepené podrážky se odlepují.	Kůže vlhkostí bobtná a oslabuje se tak lepené místo.	Tavné lepidlo není vhodné. Použijte speciální lepidlo.
Na konci nanášení lepidla vznikají při zvednutí lepicího pera z lepeného místa „vlákna“.	Při ukončování nanášení lepidla je ještě ovládnán posuv. Výstupní tryska není ošetřená.	Krátce před koncem nanášení lepidla přerušete posuv. Na konci nanášení lepidla při zvednutí lepicího pera z místa lepení otřete trysku o lepený materiál.
Díl se taví.	Díl je z nízkotavitelného materiálu, např. styrenová pěna.	Tavné lepidlo není vhodné. Použijte speciální lepidlo.
Popáleniny na prstech při lepení.	Lepidlo při nanášení na papír proniká. Lepidlo při nanášení na látku proniká. Rozehrátý díl z kovu.	Nedržte díl v ruce. Lepení provádějte na teplovzdorné silikonové podložce. Nedržte díl v ruce. Lepení provádějte na teplovzdorné silikonové podložce. Nedržte díl v ruce. Lepení provádějte na teplovzdorné silikonové podložce. Díl pevně upněte.

Údržba a servis

Údržba a čištění

- **Pozor! Před pracemi údržby a čištění lepicí pero vypněte.**
- **Udržujte lepicí pero čisté, abyste pracovali dobře a bezpečně.**

Vložená lepicí tyčinka **6** nesmí být zezadu z lepicího pera odstraněna.

Poté, co lepicí hmota zatuhla, můžete ji odstranit pomocí tupého předmětu. K čištění nepoužívejte žádná rozpouštědla.

Zákaznická a poradenská služba

Zákaznická služba zodpoví Vaše dotazy k opravě a údržbě Vašeho výrobku a též k náhradním dílům. Technické výkresy a informace k náhradním dílům naleznete i na:

www.bosch-pt.com

Tým poradenské služby Bosch Vám rád pomůže při otázkách k našim výrobkům a jejich příslušenství.

V případě veškerých otázek a objednávek náhradních dílů bezpodmínečně uveďte 10místné věcné číslo podle typového štítku výrobku.

48 | Magyar

Czech Republic

Robert Bosch odbytová s.r.o.

Bosch Service Center PT

K Vápence 1621/16

692 01 Mikulov

Na www.bosch-pt.cz si si můžete objednat opravu Vašeho stroje nebo náhradní díly online.

Tel.: 519 305700

Fax: 519 305705

E-Mail: servis.naradi@cz.bosch.com

www.bosch.cz

Přeprava

Obsažené lithium-iontové akumulátory podléhají požadavkům zákona o nebezpečných nákladech. Tyto akumulátory mohou být bez dalších podmínek přepravovány uživatelem po silnici.

Při zaslání prostřednictvím třetí osoby (např.: letecká přeprava nebo spedice) je třeba brát zřetel na zvláštní požadavky na balení a označení. Zde musí být při přípravě zásilky nezbytně přizván expert na nebezpečné náklady.

Akumulátory zasílejte pouze tehdy, pokud je těleso nepoškozené. Otevřené kontakty přelepte lepicí páskou a akumulátor zabalte tak, aby se v obalu nemohl pohybovat.

Dbejte prosím i případných navazujících národních předpisů.

Zpracování odpadů

Lepicí pero, nabíječka, příslušenství a obaly mají být dodány k opětovnému zhodnocení nepoškozujícím životní prostředí.

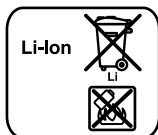
Nevyhazujte lepicí pero, nabíječku a akumulátory/baterie do domovního odpadu!

Pouze pro země EU:

Podle evropské směrnice 2012/19/EU musí být neupotřebitelné elektronářadí a podle evropské směrnice 2006/66/ES vadné nebo opotřebované akumulátory/baterie rozebrané shromážděny a dodány k opětovnému zhodnocení nepoškozujícím životní prostředí.

Akumulátory/baterie:

- **Integrované akumulátory se smějí vyjmout pouze kvůli likvidaci.** Otevřením skořepiny tělesa se může lepicí pero zničit.
- Vybijte akumulátor, až LED ukazatel **5** svítí **červeně**. Vyšroubujte ven všechny šrouby na tělese a otevřete skořepinu tělesa. Přerušte přípoje na akumulátoru a akumulátor vyjměte.

**Li-Ion:**

Prosím dbejte upozornění v odstavci „Přeprava“, strana 48.

Změny vyhrazeny.

Magyar**Biztonsági előírások**

Olvassa el az összes biztonsági figyelmeztetést és előírást. A következőkben leírt előírások betartásának elmulasztása áramütésekhez, tűzhöz és/vagy súlyos testi sérülésekhez vezethet.

- **Ez a ragasztórúd és ez a töltőkészülék nincs arra előirányozva, hogy korlátozott fizikai, érzékelési vagy szellemi képességű, illetve kellő tapasztalattal és/vagy tudással nem rendelkező személyek használják. Ezt a ragasztórudat és ezt a töltőkészüléket legalább 8 éves gyerekek és olyan személyek is használhatják, akiknek a fizikai, érzékelési, vagy értelmi képességeik korlátozottak, vagy nincsenek meg a megfelelő tapasztalataik, illetve tudásuk, ha az ilyen személyekre a biztonságukért felelős más személy felügyel, vagy a ragasztórúd és a töltőkészülék biztonságos kezelésére kioktatta őket és megértették az azzal kapcsolatos veszélyeket.** Ellenkező esetben fennáll a hibás működés és a sérülés veszélye.
- **Tartsa a gyerekeket a használat, tisztítás és karbantartás során felügyelet alatt.** Így biztosíthatja, hogy a gyerekek ne játszanak a ragasztórúddal vagy a töltőkészülékkel.
- **Csak legalább 1,5 Ah kapacitású, Bosch gyártmányú lithium-ion-akkumulátorokat töltsön (1 akkumulátor-cellától felfelé. Az akku feszültségének meg kell egyeznie a töltőkészülék akkutöltő-feszültsé-**

gével. Ne töltsön fel nem újrafeltölhető elemeket. Ellenkező esetben tűz- és robbanásveszély áll fenn.

- ▶ Ne hagyja, hogy olyan személyek használják a ragasztótollat, akik nem ismerik a szerszámot, vagy nem olvasták el az útmutatót.
- ▶ Minden használat előtt ellenőrizze a ragasztótollat, a töltőkészüléket, a kábelt és a csatlakozó dugót. Ha megrongálódásokat talált, ne használja a ragasztótollat és a töltőkészüléket. Ne nyissa fel saját maga a ragasztótollat vagy a töltőkészüléket, hanem azt csak szakképzett szakemberrel és csak eredeti pótalkatrészek használatával javíttassa meg. Egy megrongálódott ragasztótoll, vagy megrongálódott töltőkészülékek, kábelek, vagy csatlakozó dugók megnövelik az áramütés veszélyét.
- ▶ Ne hagyja felügyelet nélkül a bekapcsolt ragasztótollat.



Óvja meg a ragasztótollat a hőhatásoktól, például a tartós napsugárzástól, a tűztől, víztől és a nedvességtől. Robbanásveszély.

- ▶ Ne érintse meg a forró fűvókát és a szilikonsapkát. Különben égési sérülés veszélye áll fenn.
- ▶ A ragasztótollat csak a gyártó által ajánlott töltőkészülékekkel töltsse fel. Ellenkező esetben tűzveszély lép fel.
- ▶ Tartsa távol a ragasztótoll töltőhüvelyét és a töltőkészülék töltő dugós csatlakozóját az irodai kapcsoktól, pénzérméktől, szerszámkulcsoktól, szögektől, csavaroktól és más kis fémtárgyaktól, amelyek az érintkezést áthidalhatják.. Az érintkezések közötti rövidzárlat égési sérüléseket vagy tüzet okozhat.
- ▶ A ragasztótollat és a töltőkészüléket csak szakképzett személyzet, és csak eredeti pótalkatrészek felhasználásával javíthatja. Ez biztosítja, hogy a termék biztonságos termék maradjon.
- ▶ A ragasztótollat használat után biztonságos módon tegye le és hagyja teljesen kihűlni, mielőtt elrakja. A forró fűvóka károkat és/vagy égési sérüléseket okozhat.
- ▶ Hibás alkalmazás esetén az akkumulátorból folyadék léphet ki. Kerülje el az érintkezést a folyadékkal. Ha véletlenül mégis érintkezésbe jutott az akkumulátorfolyadékkal, azonnal öblítse le vízzel az érintett felületet. Ha a folyadék a szemébe jutott, keressen fel ezen kívül egy orvost. A kilépő akkumulátorfolyadék irritációkat vagy égési borsérüléseket okozhat.

Biztonsági előírások a töltőkészülékek számára



Tartsa távol a töltőkészüléket az esőtől vagy nedvességtől. Ha víz hatol be egy töltőkészülékbe, ez megnöveli az áramütés veszélyét.

- ▶ A ragasztórudat csak a készülékkel szállított töltőkészülékkel töltsse fel.
- ▶ Tartsa tisztán a töltőkészüléket. Elszenyeződés esetén megnövekedik az áramütés veszélye.

- ▶ Ne üzemeltesse a töltőkészüléket könnyen gyulladó alátétben (például papíron, textilanyagokon, stb.) illetve gyúlékony környezetben. A töltőkészülék a töltési folyamat során felmelegszik, ennek következtében tűzveszély áll fenn.
- ▶ Az akkumulátor megrongálódása vagy szakszerűtlen kezelése esetén abból gőzök léphetnek ki. Azonnal juttasson friss levegőt a helyiségbe, és ha panaszai vannak, keressen fel egy orvost. A gőzök ingerelhetik a légutakat.

A termék és alkalmazási lehetőségeinek leírása

Rendeltetésszerű használat

A ragasztótoll például papír, kartonpapír, parafa, fa, bőr, textíliák, habanyag, műanyag (a PE, PP, PTFE, Styropor® és a lágy PVC kivételével), kerámia, porcelán, fém, üveg és kő oldószer mentes összeragasztására szolgál.

Az ábrázolásra kerülő komponensek

Az ábrázolt alkatrészek sorszámozása megfelel a ragasztótoll ábrájának az ábrákat tartalmazó oldalon.

- 1 Fűvóka
- 2 Szilikonsapka
- 3 Előretoló gomb
- 4 Be-/ki-gomb
- 5 LED-kijelző
- 6 Ragasztórúd*
- 7 Ragasztórúd betöltés
- 8 Hüvely a töltőkészülék csatlakozódugójához
- 9 A töltőkészülék töltő csatlakozó dugója

*A képeken látható vagy a szövegben leírt tartozékok részben nem tartoznak a standard szállítmányhoz. Tartozékprogramunkban valamennyi tartozék megtalálható.

Műszaki adatok

Akkumulátoros ragasztótoll	GluePen	
Cikkszám		3 603 BA2 0..
Felfűtési idő	s	kb. 15
Ragasztási hőmérséklet	°C	kb. 170
Ragasztórúd átmérője	mm	Ø 7
Ragasztórúd hossza	mm	150
Súly az „EPTA-Procedure 01:2014” (01:2014 EPTA-eljárás) szerint	kg	0,14
Akkumulátor		Li-ion
Névleges feszültség	V=	3,6
Kapacitás	Ah	1,5
Akkucellák száma		1
Egy akkufeltöltéssel elérhető üzemidő (a Bosch vizsgálati eljárás szerint)	perc	kb. 30 (kb. 6 ragasztórúd feldolgozásának felel meg)

50 | Magyar

Töltőkészülék

Cikkszám		2 609 120 4..
Töltési idő	óra	3,0–4,0
Akkumulátor töltési feszültség	V=	5
Töltőáram	mA	500
Megengedett töltési hőmérséklet tartomány	°C	+5 ... +40
Súly az „EPTA-Procedure 01:2014” (01:2014 EPTA-eljárás) szerint	kg	0,07
Érintésvédelmi osztály		□/II

Összeszerelés

Az akkumulátor feltöltése (lásd az „A” ábrát)

► **Ügyeljen a helyes hálózati feszültségre!** Az áramforrás feszültségének meg kell egyeznie a töltőkészülék típusátbláján található adatokkal. A 230 V-os töltőkészülékeket 220 V hálózati feszültségről is szabad üzemeltetni.

Az akkumulátor részben feltöltve kerül kiszállításra.

Az akkumulátor teljes teljesítményének biztosítására az első alkalmazás előtt tölts fel teljesen az akkumulátort a töltőkészülékben (feltöltési időtartam: legalább 2–3 óra).

A ragasztótollat a töltési folyamat közben nem lehet használni; ha a töltési folyamat közben nem működik, ez nem jelenti azt, hogy meghibásodott.

A Li-ion-akkumulátort bármikor fel lehet tölteni, anélkül, hogy ez megrövidítené az élettartamát. A töltési folyamat megszakítása nem árt az akkumulátornak.

A lithium-ionos-akkumulátort az „Electronic Cell Protection (ECP)” védi a túl erős kisülés ellen. Ha az akkumulátor kimerült, a ragasztótollat egy biztonsági védőkapcsolás lekapcsolja: A ragasztóanyag már nem kerül tovább felhevítésre.

LED-kijelző		Magyarázat
piros	zöld	
–	●	Az akkumulátor töltése folyamatban van
–	○	Az akkumulátor teljesen fel van töltve
●	–	Az akkumulátor kapacitása 30 % alá süllyedt, fel kell tölteni
○	–	Az akkumulátor teljesen kimerült

● Villogás ○ Folytonos fény

– Dugja be a töltőkészülék hálózati csatlakozó dugóját a dugaszolóaljzatba és a 9 töltődugó csatlakozót a megfelelő 8 hüvelybe.

Ha a töltőkészüléket hosszabb ideig nem használja, válassza azt le a villamos hálózatról.

► Óvja meg a töltőkészüléket a nedvesség hatásától!

Ha az akkumulátor feltöltése után a készülék már csak lényegesen rövidebb ideig üzemeltethető, akkor az akkumulátor elhasználódott és ki kell cserélni.

Vegye figyelembe a hulladékba való eltávolítással kapcsolatos előírásokat.

Üzemeltetés

Üzembe helyezés

Ha nem használja a ragasztórudat, kapcsolja azt ki, hogy takarékoskodjon az energiával.

Bekapcsolás

– Az **üzembe helyezéshez** nyomja meg addig a 4 be-/kikapcsolót, amíg az 5 LED-kijelző zöld színben kigyullad.

LED-kijelző

zöld	Magyarázat
●	A ragasztóanyag felhevítése folyamatban van
○	A ragasztótollal üzemkész

● Villogás ○ Folytonos fény

Kikapcsolás

– A **kikapcsoláshoz** nyomja meg addig a 4 be-/kikapcsolót, amíg az 5 LED-kijelző kialszik.

Automatikus kikapcsolás:

Megjegyzés: A ragasztótoll az energiatakarékosság érdekében 10 perc elteltével lekapcsol.

– Kapcsolja ismét be a ragasztótollat és figyelje meg az 5 LED-kijelzőt.

Ha a LED-kijelző rövid időre piros színben kigyullad, fel kell tölteni az akkumulátort.

► **A ragasztótollat használat után biztonságos módon tegye le és hagyja teljesen kihűlni, mielőtt elrakja.** A forró fúvóka károkat és/vagy égési sérüléseket okozhat.

Munkavégzési tanácsok

► **Óvja meg a személyeket és az állatokat a forró ragasztóanyagtól és a fúvóka végétől.** A ragasztóanyag és a fúvóka csúcsa 170 °C-ra felforrósodik, így ezzel megégetheti magát. Ha a forró ragasztóanyag a bőrrel érintkezésbe kerül, tartsa az érintett testrészt azonnal néhány percre hideg vízsugár alá. Ne próbálja meg eltávolítani a ragasztóanyagot a bőrről.

Csak olyan ragasztóanyagokat használjon, amelyet a ragasztótoll gyártója javasolt (lásd a 3. oldalon).

A ragasztott kötések a nedvesség hatására szétválhatnak.

A ragasztás előkészítése

A ragasztási felületeknek tisztának, száraznak és zsírmentesnek kell lennie.

Az összeragasztásra kerülő anyagoknak és a munkához használt alaplapnak nem szabad gyúlékony vagy könnyen égő anyagból lennie.

A hőérékeny anyagoknál a ragasztás előtt vessen alá egy ugyanebből az anyagból álló próbadarabot próbaragasztásnak, hogy megállapítsa, alkalmas-e az anyag ragasztásra.

A környezeti hőmérséklet és az összeragasztásra kerülő munkadarabok hőmérséklete nem lehet +5 °C alatt és +50 °C felett.

Az olyan anyagokat, amelyek a ragasztóanyagot gyorsan lehűtik (például fémek), egy forrólégpisztollyal elő kell melegíteni.

Ragasztás (lásd a „B” ábrát)

- Vezesse be hátulról az anyaghoz illő **6** ragasztórudat a ragasztótollba.
- Kapcsolja be a ragasztótollat és várja meg, amíg az felfűtésre kerül (lásd „Bekapcsolás”, a 50. oldalon).
A ragasztótoll kb. 15 másodperc elteltével üzemkész.
- Mérsékelt nyomással nyomja be a **3** előtoló gombot.

- Vigye fel az egyik összeragasztásra kerülő felületre a ragasztóanyagot (lásd „Alkalmazási tippek” is, a 51 oldalon).
- A ragasztóanyag felvitele után azonnal nyomja össze az összeragasztandó munkadarabokat. A ragasztási felületet most még korrigálni lehet.
A ragasztási felület kb. 2 perc lehűlési idő elteltével már megterhelhető.

Alkalmazási tippek

Anyag/munkadarab	Ajánlás
nagy felületű, hosszú munkadarabok	A ragasztóanyagot pontokban vigye fel a munkadarabra
rugalmas anyagok (például textilanyagok)	A ragasztóanyagot hernyóalakban vigye fel a felületre

A kihülés után egy tompa tárggyal távolítsa el a maradék ragasztóanyagot. Az összeragasztott felületeket szükség esetén felmelegítéssel ismét szét lehet választani.

- ▶ **A ragasztási felületek tisztításához ne használjon éghető oldószereket.** Az oldószér maradékait a forró ragasztóanyag meggyújthatja, vagy azokból káros gőzök léphetnek ki.

A ruhára került ragasztóanyag maradékokat nem lehet eltávolítani.

A ragasztási felületek lakkozhatók.

Hiba – Okok és elhárításuk

Probléma	A hiba oka	Elhárítás módja
A ragasztórúd nem mozog előre.	A ragasztórúd már elhasználódott.	Toljon be egy új ragasztórudat.
	A ragasztórúd átmérője túl nagy vagy túl kicsi.	Csak a javasolt eredeti ragasztórudakat használja.
	Túl rövid a ragasztórúd.	Csak a javasolt eredeti ragasztórudakat használja. Toljon be egy további ragasztórudat.
A ragasztórúd kiesik a ragasztótollból.	A ragasztórúd átmérője túl kicsi.	Csak a javasolt eredeti ragasztórudakat használja.
Az előtolás befejeződése után hosszú utánfutási, illetve utáncsepegési idő.	A ragasztórúd olvadási hőmérséklete túl alacsony.	Csak a javasolt eredeti ragasztórudakat használja.
A ragasztótoll állandóan csepeg, anélkül, hogy az előtolást működésbe hozták volna.	A ragasztórúd olvadási hőmérséklete túl alacsony.	Csak a javasolt eredeti ragasztórudakat használja.
Az előtolást a hátrafelé kilépő ragasztóanyag leblokkolja.	A ragasztórúd átmérője túl kicsi. és/vagy A ragasztórúd olvadási hőmérséklete túl alacsony.	Csak a javasolt eredeti ragasztórudakat használja.
A ragasztó egyenetlenül folyik.	A ragasztórúd olvadási hőmérséklete túl alacsony.	Várja ki a ragasztótoll felfűtési idejét.
	Az előtolás egyenetlen.	Lassan és egyenetlesen működtesse az előtoló billentyűt.
A ragasztási felület csak egy ponton tart.	A ragasztó részben már a részek összeillesztése előtt lehűlt.	Gyorsabban illessze össze a munkadarabokat. Az egész felületet kitöltő ragasztóréteg helyett vigyen fel ragasztó pontokat vagy csíkokat. Melegítse fel egy forró levegős pisztollyal a ragasztási felületet.
A ragasztás a kihülés után szétválk.	A ragasztási felület zsíros vagy túl sima volt.	Zsírtalanítsa, vagy kissé durvítsa fel a ragasztási felületet.
	A ragasztási felület poros.	Tisztítsa meg a ragasztási felületet.
	A munkadarab anyaga nem alkalmas a ragasztásra.	Az olvadó ragasztórúd nem alkalmas. Használjon különleges ragasztót.
A felragasztott csempék nedves helyeken leválnak.	A nedvesség bejut a ragasztási felület alá.	Az olvadó ragasztórúd nem alkalmas. Használjon cement alapú különleges ragasztót.

52 | Magyar

Probléma	A hiba oka	Elhárítás módja
A ragasztott cipőtalp leválik.	A nedvesség feldagasztja a bőrt és bejut a ragasztási felület alá.	Az olvadó ragasztórúd nem alkalmas. Használjon különleges ragasztót.
A ragasztófelvétel végén a ragasztó-tollnak a ragasztási felületről való leemelésekor „szálak” keletkeznek.	Az előtölést a ragasztó felvitelének befejezése után még egyszer működésbe hozzák. A fúvókát nem húzta le.	A ragasztó felvitelének befejezése előtt röviddel állítsa le az előtölést. A ragasztó felvitelének befejezése után a ragasztórúdnak a ragasztási ponttól való leemelésekor a ragasztóanyag a tisztítsa le a fúvókát, ehhez húzza azt végig a munkadarabon.
A munkadarab megolvad.	A munkadarab alacsony hőmérsékleten megolvadó anyagból, pl. sztirolhabból áll.	Az olvadó ragasztórúd nem alkalmas. Használjon különleges ragasztót.
A ragasztás során az ujjakon égési sebek keletkeznek.	A ragasztó a papírra való feltételkor átüt a papíron.	Ne tartsa a kezében a munkadarabot. Használjon a ragasztáshoz hőálló szilikon alátétet.
	A ragasztó a szövetre való feltételkor átüt a szöveten.	Ne tartsa a kezében a munkadarabot. Használjon a ragasztáshoz hőálló szilikon alátétet.
	A felhevített munkadarab fémből van.	Ne tartsa a kezében a munkadarabot. Használjon a ragasztáshoz hőálló szilikon alátétet. Fogja be a munkadarabot.

Karbantartás és szerviz

Karbantartás és tisztítás

- **Figyelem! Karbantartási vagy tisztítási munkák előtt kapcsolja ki a ragasztótollat.**
- **Tartsa tisztán a ragasztótollat, hogy jól és biztonságosan dolgozhasson.**

Egy már behelyezett 6 ragasztórúdát nem szabad hátrafelé kivenni a ragasztótollból.

Miután a ragasztóanyag kikeményedett, egy tompa tárggyal el lehet távolítani. A tisztításhoz oldószert nem szabad használni.

Vevőszolgálat és használati tanácsadás

A Vevőszolgálat választ ad a termékének javításával és karbantartásával, valamint a pótalkatrészekkel kapcsolatos kérdéseire. A tartalékalkatrészekkel kapcsolatos robbantott ábrák és egyéb információk a címen található:

www.bosch-pt.com

A Bosch Használati Tanácsadó Team szívesen segít, ha termékeinkkel és azok tartozékaival kapcsolatos kérdései vannak. Ha kérdései vannak vagy pótalkatrészeket szeretne rendelni, okvetlenül adja meg a termék típusabláján található 10-jegyű cikkszámot.

Magyarország

Robert Bosch Kft.
1103 Budapest
Gyömrői út. 120.

A www.bosch-pt.hu oldalon online megrendelheti készülékének javítását.

Tel.: (061) 431-3835
Fax: (061) 431-3888

Szállítás

A termékben található lithium-ion-akkumulátorokra a veszélyes árukra vonatkozó előírások érvényesek. A felhasználóknak az akkumulátorokat a közúti szállításban minden további nélkül szállíthatják.

Ha az akkumulátorok szállításával harmadik személyt (például: légi vagy egyéb szállító vállalatot) bízna meg, akkor figyelembe kell venni a csomagolásra és a megjelölésre vonatkozó különleges követelményeket. Ebben az esetben a küldemény előkészítésébe be kell vonni egy veszélyes áru szakembert.

Csak akkor küldje el az akkumulátort, ha a háza nincs megrongálódva. Ragassza le a nyitott érintkezőket és csomagolja be úgy az akkumulátort, hogy az a csomagoláson belül ne mozoghat.

Vegye figyelembe az adott országon belüli, az előbbieknél esetleg szigorúbb helyi előírásokat.

Hulladékkezelés



A ragasztótollat, a töltőkészüléket, a tartozékokat és csomagolóanyagokat a környezetvédelmi szempontoknak megfelelően kell újrafelhasználásra leadni.

Sohase dobja ki a ragasztótollat, a töltőkészüléket és az akkumulátorokat/elemeket a háztartási szemétkébe!

Csak az EU-tagországok számára:



Az elhasznált villamos és elektronikus berendezésekre vonatkozó 2012/19/EU európai irányelvnek és az elromlott vagy elhasznált akkumulátorokra/elemekre vonatkozó 2006/66/EK európai irányelvnek megfelelően a már nem használható akkumulátorokat/elemeket külön össze kell gyűjteni és a környezetvédelmi szempontoknak megfelelően kell újrafelhasználásra leadni.

Akkumulátorok/elemek:

- ▶ **A beépített akkumulátorokat csak a hulladékba való el-távolításhoz szabad kivenni.** A ház felnyitásakor a ra-gasztótolll tönkremehet.
- Süssé annyira ki az akkumulátort, hogy az **5 LED-kijelző pi-ros színben** világitson. Csavarja ki a ház valamennyi csa-varját és nyissa fel a házat. Kösse le az akkumulátor csatla-kozásait és vegye ki az akkumulátort.

**Li-ion:**

Kérjük vegye figyelembe az „Szállítás” fejezetben, a 52 oldalon leírtakat.

A változtatások joga fenntartva.

Dansk

Sikkerhedsinstrukser



Læs alle sikkerhedsinstrukser og anvisninger. I tilfælde af manglende overholdelse af sikkerhedsinstrukserne og anvisningerne er der risiko for elektrisk stød, brand og/eller alvorlige kvæstelser.

- ▶ **Denne limstift og lader er ikke beregnet til at blive betjent af børn eller personer med begrænset fysisk, sensorisk eller mental tilstand eller manglende erfaring og kendskab.**

Denne limstift og lader må kun bruges af børn fra 8 år samt af personer med begrænsede fysiske, sensoriske eller mentale tilstand eller manglende erfaring og kendskab, hvis det sker under opsyn, eller de modtager anvisninger på sikker omgang med limstiften og laderen og således forstår de farer, der er forbundet hermed. I modsats fald er der risiko for fejlbetjening og personskader.

- ▶ **Hold børn under opsyn ved brug, rengøring og vedligeholdelse.** Der-

ved sikres det, at børn ikke bruger limstiften eller laderen som legetøj.

- ▶ **Oplad kun Bosch lithium-ion-akku-er med en kapacitet fra 1,5 Ah (fra 1 akkuceller). Akku-spændingen skal passe til laderens akku-lade-spænding. Oplad ikke genopladelige batterier.** I modsat fald er der risiko for brand og eksplosion.

- ▶ **Lad ikke personer, der ikke er fortrolige med klæbestiften eller ikke har gennemlæst disse instrukser, benytte denne.**

- ▶ **Kontrollér klæbestift, ladeaggregat, ledning og stik før brug.** Anvend ikke klæbestiften og ladeaggregatet, hvis den/det er beskadiget. **Forsøg ikke at åbne klæbestiften eller ladeaggregatet og sørg for, at den/det kun repareres af kvalificerede fagfolk, og at der kun benyttes originale reservedele.** Beskadigede klæbestifter, ladeaggregater, ledninger og stik øger risikoen for elektrisk stød.

- ▶ **Klæbestiften skal altid være under opsyn, når den er tændt.**



Beskyt klæbestiften mod varme (f.eks. også mod varige solstråler, brand, vand og fugtighed). Fare for eksplosion.

- ▶ **Bør ikke den varme dyse og silikonekappen.** Fare for forbrænding.

- ▶ **Oplad kun klæbestiften i ladeaggregater, der er anbefalet af producenten.** Ellers er der fare for brand.

- ▶ **Sørg for, at ladebøsningen i klæbestiften og ladestikket i ladeaggregatet ikke kommer i kontakt med kontorclips, mønter, nøgler, søm, skruer eller andre små metalgenstande, da disse kan kortslutte kontakterne.** En kortslutning mellem kontakterne øger risikoen for kvæstelser i form af forbrændinger eller brand.

- ▶ **Sørg for, at klæbestiften og ladeaggregatet kun repareres af kvalificerede fagfolk, og at der kun benyttes originale reservedele.** Dermed sikres størst mulig produktsikkerhed.

- ▶ **Stil klæbestiften sikkert fra efter brug og sørg for, at den er helt afkølet, før den pakkes væk.** Den varme dyse kan føre til skader og/eller forbrændinger.

- ▶ **Hvis akku'en anvendes forkert, kan der slippe væske ud af akku'en.** Undgå at komme i kontakt med denne væske. Hvis det alligevel skulle ske, skylles med vand. **Søg læge, hvis væsken kommer i øjnene.** Akku-væske kan give hudirritation eller forbrændinger.

Sikkerhedsforskrifter for ladeaggregater



Ladeaggregatet må ikke udsættes for regn eller fugtighed. Indtrængning af vand i ladeaggregatet øger risikoen for elektrisk stød.

54 | Dansk

- ▶ **Oplad kun limstiften med det medfølgende ladeaggregat.**
- ▶ **Renhold ladeaggregatet.** Snavs øger faren for elektrisk stød.
- ▶ **Anvend ikke ladeaggregatet på let brændbar undergrund (f. eks. papir, tekstiler osv.) eller i brændbare omgivelser.** Pas på! Ladeaggregatet bliver varmt under opladningen. Brandfare!
- ▶ **Beskadiges akkuen eller bruges den forkert, kan der sive dampe ud. Tilfør frisk luft og søg læge, hvis du føler dig utilpas.** Dampene kan irritere luftvejene.

Beskrivelse af produkt og ydelse

Beregnet anvendelse

Klæbestiften er beregnet til opløsningsmiddelfri limning f. eks. af papir, pap, kork, træ, læder, tekstil, skumstof, kunststof/plast (undtagen PE, PP, PTFE, Styropor® og blødt PVC), keramik, porcellæn, metal, glas og sten.

Illustrerede komponenter

Nummereringen af de illustrerede komponenter refererer til illustrationen af klæbestiften på illustrationssiderne.

- 1 Dyse
- 2 Silikonekappe
- 3 Fremføringstaste
- 4 Start-stop-tasten
- 5 Kontrollampe
- 6 Limstift*
- 7 Isætning af limstift
- 8 Bøsning til ladestik
- 9 Ladestik til ladeaggregat

*Tilbehør, som er illustreret og beskrevet i brugsanvisningen, er ikke indeholdt i leveringen. Det fuldstændige tilbehør findes i vores tilbehørsprogram.

Tekniske data

Akku-klæbestift		GluePen	
Typenummer		3 603 BA2 0..	
Opvarmningstid	s	ca. 15	
Limtemperatur	°C	ca. 170	
Diameter limstift	mm	Ø 7	
Længde limstift	mm	150	
Vægt svarer til EPTA-Procedure 01:2014	kg	0,14	
Akku		Li-Ion	
Nominel spænding	V=	3,6	
Kapacitet	Ah	1,5	
Antal akkuceller		1	
Brugsvarighed pr. akku-ladning (iht. Bosch testkørsel)	min	ca. 30 (svarer til brug af ca. 6 limstifter)	

Ladeaggregat

Typenummer		2 609 120 4..	
Ladetid	h	3,0–4,0	
Akku-opladningsspænding	V=	5	
Ladestrøm	mA	500	
Tilladt temperaturområde for opladning	°C	+5 ... +40	
Vægt svarer til EPTA-Procedure 01:2014	kg	0,07	
Beskyttelsesklasse		□/II	

Montering

Opladning af akku (se Fig. A)

- ▶ **Kontrollér netspændingen!** Strømkildens spænding skal stemme overens med angivelserne på ladeaggregatets typeskilt. Ladeaggregater til 230 V kan også tilsluttes 220 V.

Akkuen er delvist opladet, når den udleveres.

For at sikre at akkuen fungerer 100% lades akkuen fuldstændigt før første ibrugtagning (i mindst 2–3 timer).

Klæbestiften kan ikke anvendes under opladningen; den er ikke defekt, hvis den ikke fungerer under opladningen.

Li-ion-akkuen kan oplades til enhver tid, uden at levetiden forkortes. En afbrydelse af opladningen beskadiger ikke akkuen. Li-Ion-akkuen er beskyttet mod afladning med „Electronic Cell Protection (ECP)“. Er akkuen afladet, slukkes klæbestiften med en beskyttelseskontakt: Klæbemidlet opvarmes ikke mere.

Kontrollampe

rød	grøn	Betydning
–	●	Akkuen oplades.
–	○	Akku er helt opladet
●	–	Akku har mindre end 30% af sin kapacitet og bør oplades
○	–	Akku er helt afladet

● Blinker ○ Lyser konstant

- Sæt ladeaggregatets netstik i stikdåsen og ladestikket **9** i bøsningen **8**.

Afbryd ladeaggregatet fra strømmettet, hvis det ikke skal anvendes i længere tid.

▶ Beskyt ladeaggregatet mod fugtighed!

Når driftstiden pr. opladning forkortes væsentligt, er det tegn på, at akkerne er slidt op og skal udskiftes.

Læs og overhold henvisningerne mhr. bortskaffelse.

Drift

Ibrugtagning

Tænd kun for limstiften, når du skal bruge det, for at spare energi.

Start

- Klæbestiften **tages i brug** ved at trykke på start-stop-tasten **4**, til LED-indikatoren **5** lyser grøn.

Kontrollampe

grøn	Betydning
● i ca. 15 s	Lim opvarmes
○	Klæbestift er klar til brug

● Blinker ○ Lyser konstant

Stop

- Klæbestiften **slukkes** ved at trykke på start-stop-tasten **4**, til LED-indikatoren **5** slukker.

Automatisk slukning:

Bemærk: Klæbestiften slukker automatisk efter 10 minutter for at spare på energien.

- Tænd for klæbestiften igen og kontrollér LIM-indikatoren **5**.

Lyser LED-indikatoren rød i kort tid, skal akkuen oplades.

- ▶ **Stil klæbestiften sikkert fra efter brug og sørg for, at den er helt afkølet, før den pakkes væk.** Den varme dysse kan føre til skader og/eller forbrændinger.

Arbejdsvejledning

- ▶ **Beskyt personer og dyr mod varm lim og dysespidsen.** Lim og dysespids bliver 170 °C varm, fare for forbrænding. Hvis der alligevel er kommet varm lim på huden, holdes det pågældende sted et par minutter under koldt vand. Forsøg ikke at fjerne limen fra huden.

Brugertips

Materiale/emne	Anbefaling
Lange emner med stor flade	Påfør limen punktvis
Fleksible materialer (f.eks. tekstiler)	Påfør limen linjeformet

Fjern limrester med en uskarp genstand, når limen er tør. Limsteder kan efter behov løsnes igen ved at opvarme dem.

Fejl – Årsager og afhjælpning

Problem	Årsag	Afhjælpning
Limstift transporteres ikke.	Limstift brugt op.	Før ny limstift ind.
	Limstift diameter for stor eller for lille.	Brug anbefalet original limstift.
	Limstift for kort.	Brug anbefalet original limstift. Før en yderligere limstift ind.
Limstift falder ud af klæbestift.	Limstift diameter for lille.	Brug anbefalet original limstift.
Når fremføring er færdig, lang efterløbs- eller efterdryppetid.	Smeltetemperatur for limstift for lav.	Brug anbefalet original limstift.
Klæbestift drypper hele tiden, uden at fremføring betjenes.	Smeltetemperatur for limstift for lav.	Brug anbefalet original limstift.
Fremføring blokerer pga. bagudgående limudgang.	Limstift diameter for lille. og/eller Smeltetemperatur for limstift for lav.	Brug anbefalet original limstift.

Anvend kun lim, der anbefales af producenten af klæbestiften (se side 3).

Limforbindelser kan løse sig, hvis de udsættes for fugt.

Limstedet forberedes

Klæbestederne skal være rene, tørre og fedtfrie.

De materialer, der skal limes sammen, samt undergrunden, som der arbejdes på, må hverken være letantændelig eller brændbar.

Test forinden varmemodtagelige materialer på et testemne for at finde ud af, om de er egnet eller ej.

Omgivelsestemperaturen og de emner, der skal limes, må ikke være koldere end +5 °C og ikke varmere end +50 °C.

Materialer, som gør at limen afkøler hurtigt (f.eks. metaller), skal forvarmes med en varmluftpistol.

Limning (se Fig. B)

- Før limstiften, der passer til materialet **6**, ind i klæbestiften bagfra.
- Tænd for klæbestiften og lad den opvarme (se „Start“, side 55).
Efter ca. 15 sekunder er klæbestiften klar til brug.
- Tryk på fremføringsstasten **3** med et almindeligt tryk.
- Påfør limen på den ene side (se også „Brugertips“, side 55).
- Pres de materialer, der skal limes sammen, sammen, så snart limen er blevet påført. Nu er det endnu muligt at korrigere klæbestedet.
Efter ca. 2 min afkølingstid kan limstedet belastes.

- ▶ **Anvend ikke brændbare opløsningsmidler til rengøring af limstederne.** Opløsningsmiddelrester kan antændes af den varme lim eller udvikle skadelige dampe.

Limrester på tøjet kan ikke fjernes.

Limstederne kan males over.

56 | Dansk

Problem	Årsag	Afhjælpning
Lim strømmer ikke jævnt.	Smeltetemperatur for limstift for lav.	Vent på klæbestiftens opvarmningstid.
	Fremføring ikke jævn.	Betjen fremføringstaste langsomt og jævnt.
Limflade holder kun et sted.	Lim er allerede til dels afkølet før sammenføining af dele.	Saml emner hurtigere.
		Anbring lim i form af punkter eller larver i stedet for flade striber.
		Forvarm limflade med varmluftblæser.
Sammenlimning løsner sig efter afkøling.	Limflade er fedtet eller for glat.	Affedt limflade eller gør den en smule ru.
	Limflade støvet.	Rengør limflade.
	Emnemateriale ikke egnet.	Smeltelim ikke egnet. Brug speciallim.
Limede kakler løsner sig i fugtige rum.	Fugt trænger ind under klæbested.	Smeltelim ikke egnet. Brug speciallim på cementbasis.
Limede skosåler løsner sig.	Fugt får læder til at kvælde og trænger ind under limsted.	Smeltelim ikke egnet. Brug speciallim.
For enden af limpåføringen opstår der „tråde“, når klæbestift fjernes fra limsted.	Fremføring endnu aktiveret, når limpåføring er færdig.	Stop fremføring kort før afslutning af limpåføring.
	Udgangsdyse ikke strøget af.	Når du er færdig med at lime, skal du tørre dysen af på emnet, mens du løfter limstiften fra limstedet.
Emne smeltet.	Emne består af lavsmeltende materiale som f.eks. styrolskum.	Smeltelim ikke egnet. Brug speciallim.
Fingre kan blive forbrændt, hvis limopgave ikke udføres rigtigt.	Lim slår igennem ved kontakt med papir.	Hold ikke emne i hånden.
		Gennemfør limarbejde på varmeresistent silikoneunderlag.
	Lim slår igennem ved kontakt med stof.	Hold ikke emne i hånden. Gennemfør limarbejde på varmeresistent silikoneunderlag.
	Opvarmet emne af metal.	Hold ikke emne i hånden.
		Gennemfør limarbejde på varmeresistent silikoneunderlag.
		Spænd emne fast.

Vedligeholdelse og service

Vedligeholdelse og rengøring

- **Pas på! Sluk klæbestiften, før vedligeholdelses- eller rengøringsarbejde påbegyndes.**
- **Hold klæbestift ren for at arbejde godt og sikkert.**

En isat limstift 6 må ikke fjernes fra klæbestift bagfra.

Når limen er blevet hård, kan den fjernes med en uskarp genstand. Anvend ikke opløsningsmidler til at rengøre med.

Kundeservice og brugerrådgivning

Kundeservice besvarer dine spørgsmål vedr. reparation og vedligeholdelse af dit produkt samt reservedele. Eksplosions-tegninger og informationer om reservedele findes også under:

www.bosch-pt.com

Bosch brugerrådgivningsteamet vil gerne hjælpe dig med at besvare spørgsmål vedr. vores produkter og deres tilbehør. Produktets 10-cifrede typenummer (se typeskilt) skal altid angives ved forespørgsler og bestilling af reservedele.

Dansk

Bosch Service Center

Telegrafvej 3

2750 Ballerup

På www.bosch-pt.dk kan der online bestilles reservedele eller oprettes en reparations ordre.

Tlf. Service Center: 44898855

Fax: 44898755

E-Mail: vaerktoej@dk.bosch.com

Transport

De indeholdte Li-Ion-akkuer overholder bestemmelserne om farligt gods. Akkuerne kan transporteres af brugeren på offentlig vej uden yderligere pålæg.

Ved forsendelse gennem tredjemand (f.eks.: lufttransport eller spedition) skal særlige krav vedr. emballage og mærkning overholdes. Her skal man kontakte en faregodsekspert, før forsendelsesstykket forberedes.

Send kun akkuer, hvis huset er ubeskadiget. Tilkøb åbne kontakter og indpak akkuen på en sådan måde, at den ikke kan bevæge sig i emballagen.

Følg venligst også eventuelle, videreførende, nationale forskrifter.

Bortskaffelse



Klæbestift, ladeaggregat, tilbehør og emballage skal genbruges på en miljøvenlig måde.

Smid ikke klæbestift, ladeaggregat og akkuer/batterier ud sammen med det almindelige husholdningsaffald!

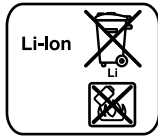
Gælder kun i EU-lande:



Iht. det europæiske direktiv 2012/19/EU skal kasseret elektriværktøj og iht. det europæiske direktiv 2006/66/EF skal defekte eller opbrugte akkuer/batterier indsamles separat og genbruges iht. gældende miljøforskrifter.

Akkuer/batterier:

- **Integrerede akkuer må kun tages ud, når de skal bortskaffes.** Klæbestiften kan blive ødelagt, hvis husets skal åbnes.
- Aflad akkuen, til LED-indikatoren **5 lyser rød**. Drej alle skrueer ud på huset og åbn husets skal. Afbryd for tilslutningerne på akkuen og tag akkuen ud.



Li-Ion:

Læs og overhold henvisningerne i afsnit „Transport“, side 56.

Ret til ændringer forbeholdes.

Türkçe

Güvenlik Talimatı



Bütün uyarıları ve talimat hükümlerini okuyun. Açıklanan uyarılara ve talimat hükümlerine uyulmadığı takdirde elektrik çarpmalarına, yangınlar ve/veya ağır yaralanmalara neden olunabilir.

- **Bu yapıştırma aleti çocukların ve fiziksel, duyuşal veya zihinsel yetenekleri sınırlı veya yeterli deneyim ve bilgisi olmayan kişilerin kullanılması için öngörülmemiştir. Bu yapıştırma aleti 8 yaşından itibaren çocuklar ve fiziksel, duyuşal veya zihinsel yetenekleri sınırlı ve yeterli deneyim ve bilgiye sahip olmayan kişiler tarafından ancak de-**

netim altında veya yapıştırma aletinin güvenli kullanımı hakkında aydınlatıldıkları ve bu kullanıma bağlı tehlikeleri kavradıkları takdirde kullanılabilir. Aksi takdirde hatalı kullanım ve yaralanma tehlikesi vardır.

- **Kullanım, temizlik ve bakım işlemleri esnasında çocuklara göz kulak olun.** Bu yolla çocukların yapıştırma makinesi ile oynamasını önlersiniz.
- **Sadece 1,5 Ah kapasiteden itibaren Bosch lityum aküleri şarj edin (1 akü hücrelerinden itibaren). Akünün gerilimi şarj cihazının akü şarj gerilimine uygun olmalıdır. Tekrar şarj edilemeyen bataryaları şarj etmeyin.** Aksi takdirde yangın ve patlama tehlikesi vardır.
- **Kullanımını bilmeyen veya kullanım talimatını okumayan kişilerin yapıştırma kalemini kullanmalarına izin vermeyin.**
- **Her kullanımdan önce yapıştırma kalemini, şarj cihazını ve fişi kontrol edin. Hasar tespit edecek olursanız yapıştırma kalemini ve şarj cihazını kullanmayın. Yapıştırma kalemini veya şarj cihazını kendiniz açmayın ve sadece orijinal yedek parça kullanma koşulu ile kalifiye bir personele onartın.** Hasarlı yapıştırma kalemleri, şarj cihazları, kablolar ve fişler elektrik çarpması tehlikesini artırır.
- **Açık durumdaki yapıştırma kalemini denetim dışı bırakmayın.**
- **Yapıştırma kalemini sıcaklığa karşı, örneğin sürekli güneş ışığına, ateşe, suya ve neme karşı koruyun.** Patlama tehlikesi vardır.
- **Kızgın memeye ve silikon kapağa dokunmayın.** Yanma tehlikesi vardır.
- **Yapıştırma kalemini sadece üretici tarafından tavsiye edilen şarj cihazları ile şarj edin.** Aksi takdirde yangın tehlikesi vardır.
- **Yapıştırma kaleminin şarj soketini ve şarj cihazının şarj fişini kontaklar arasında köprüleme yapabilecek büro ataçları, madeni paralar, anahtarlar, çiviler, vidalar veya benzeri metal nesnelere uzak tutun.** Kontaklar arasındaki bir kısa devre yanmalara veya yangına yol açabilir.
- **Yapıştırma kaleminizi ve şarj cihazınızı sadece orijinal yedek parça kullanma koşulu ile sadece kalifiye uzman personele onartın.** Bu yolla ürününüzün güvenliğini sağlarsınız.

58 | Türkçe

- **Kullandıktan sonra yapıştırma kalemini güvenli biçimde elinizden bırakın ve kaldırmadan önce tam olarak soğumasını bekleyin.** Kızgın meme hasara ve/veya yanmalara neden olabilir.
- **Yanlış kullanım durumunda aküden sıvı dışarı sızabilir. Bu sıvı ile temasa gelmeyin. Yanlışlıkla temasa gelerseniz su ile iyice yıkayın. Eğer sıvı gözlerinize gelecek olursa hemen bir hekime başvurun.** Dışarı sızan akü sıvısı cilt tahrişlerine ve yanmalara neden olabilir.

Şarj cihazları için güvenlik talimatı



Şarj cihazını yağmur ve neme karşı koruyun. Şarj cihazının içine su sızması elektrik çarpması tehlikesini artırır.

- **Yapıştırma makinesini sadece birlikte teslim edilen şarj cihazı ile şarj edin.**
- **Şarj cihazını temiz tutun.** Kirlenme nedeniyle elektrik çarpması tehlikesi ortaya çıkar.
- **Şarj cihazını kolay tutuşan zeminlerde kullanmayın (örneğin kâğıt, tekstil malzemesi vb.).** Şarj işlemi sırasında şarj cihazında meydana gelen ısınma yangın tehlikesi doğurur.
- **Hasar gördüklerinde veya usulüne uygun kullanılmadıklarında aküler buhar çıkarabilir. Çalıştığınız yeri havalandırın ve şikayet olursa hekime başvurun.** Akülerden çıkan buharlar nefes yollarını tahriş edebilir.

Ürün ve işlev tanımı

Usulüne uygun kullanım

Bu yapıştırma kalemi, örneğin kâğıt, karton, mantar, ahşap, deri, kumaş, köpüklü madde, plastik (PE, PP, PTFE, stiropor ve yumuşak PVC hariç), seramik, porselen, metal, cam ve taş gibi malzemenin çözücü madde kullanılmadan yapıştırılması için tasarlanmıştır.

Şekli gösterilen elemanlar

Şekli gösterilen elemanların numaraları grafik sayfalarındaki yapıştırma kaleminin şekli üzerindeki numaralarla aynıdır.

- 1 Meme
- 2 Silikon kapak
- 3 Besleme tuşu
- 4 Açma/kapama tuşu
- 5 LED-Gösterge
- 6 Çubuk yapışkan*
- 7 Çubuk yapışkan dolumu
- 8 Şarj fişi soketi
- 9 Şarj cihazı şarj fişi

*Şekli gösterilen veya tanımlanan aksesuar standart teslimat kapsamında değildir. Aksesuarın tümünü aksesuar programımızda bulabilirsiniz.

Teknik veriler

Aküülü yapıştırma kalemi	GluePen	
Ürün kodu		3 603 BA2 0..
Isıtma süresi	s	yak. 15
Yapıştırma sıcaklığı	°C	yak. 170
Çubuk yapışkan çapı	mm	Ø 7
Çubuk yapışkan uzunluğu	mm	150
Ağırlığı EPTA-Procedure 01:2014'e göre	kg	0,14
Akü		Li-Ionen
Anma gerilimi	V=	3,6
Kapasitesi	Ah	1,5
Akü hücrelerinin sayısı		1
Bir akü şarjı ile işletme süresi (Bosch test yöntemi uyarınca)	dak	yak. 30 (yaklaşık 6 çubuk yapışkan işlemeye denktir)

Şarj cihazı		
Ürün kodu		2 609 120 4..
Şarj süresi	h	3,0–4,0
Akü şarj gerilimi	V=	5
Şarj akımı	mA	500
Müsaade edilen şarj sıcaklık aralığı	°C	+5 ... +40
Ağırlığı EPTA-Procedure 01:2014'e göre	kg	0,07
Koruma sınıfı		□/II

Montaj

Akünün şarjı (Bakınız: Şekil A)

- **Şebeke gerilimine dikkat edin!** Akım kaynağının gerilimi şarj cihazının tip etiketindeki verilere uymalıdır. 230 V işaretili şarj cihazları 220 V ile de çalıştırılabilir.

Akü kısmi şarjlı olarak teslim edilir.

Akünün tam performansından yararlanabilmek için ilk kullanımdan önce aküyü tam olarak şarj edin (asgari 2–3 saat). Yapıştırma kalemi şarj işlemi esnasında kullanılamaz; şarj işlemi esnasında işlev görmemesi arızalı olduğu anlamına gelmez. Li-Ion aküler kullanım ömürleri kısaltmadan istendiği zaman şarj edilebilir. Şarj işleminin kesilmesi aküye zarar vermez. Lityum iyon akü "Electronic Cell Protection (ECP)" sistemi ile derin deşarja karşı korunmalıdır. Akü boşaldığında yapıştırma kalemi bir koruyucu devre ile kapatılır. Yapışkan madde artık ısıtılmaz.

LED-Gösterge		
Kırmızı	Yeşil	Anlamı
-	●	Akü şarj oluyor
-	○	Akü tam olarak şarj olmuş durumda
●	-	Akünün kapasitesi %30'un altına düşmüş durumda; akü şarj edilmelidir
○	-	Akü tam olarak boşalmış durumda

● Yanıp sönme ○ Sürekli yanma

- Şarj cihazının şebeke bağlantı fişini prize ve şarj fişini **9** de sokete **8** takın.

Uzun süre kullanmayacaksanız şarj cihazını şebekeden ayırın.

► Şarj cihazını suya ve neme karşı koruyun!

Şarj işleminden sonra çok kısa süre çalışabiliyorsa akü ömrünü tamamlamış ve değiştirilmesi gerekiyor demektir.

Tasfiye konusundaki talimat hükümlerine uyun.

İşletim

İşletime alma

Enerjiden tasarruf etmek için yapıştırma aletini sadece kullandığınız zamanlar açın.

Açma

- **Çalıştırmak** için açma/kapama tuşuna **4** LED gösterge **5** yeşil olarak yanmaya kadar basın.

LED-Gösterge	
Yeşil	Anlamı
●	Yapışkan ısıtılıyor
○	Yapıştırma kalemii işletmeye hazırdır

● Yanıp sönme ○ Sürekli yanma

Kapama

- **Kapatmak** için açma/kapama tuşuna **4** LED gösterge **5** sönmeye kadar basın.

Otomatik kapama:

Not: Enerjiden tasarruf etmek üzere yapıştırma kalemii 10 dakika sonra otomatik olarak kapanır.

- Yapıştırma kalemii tekrar açın ve LED göstergeyi **5** kontrol edin. LED gösterge kısa süre kırmızı yanarsa aküyü şarj etmelisiniz.

► **Kullandıktan sonra yapıştırma kalemii güvenli biçimde elinizden bırakın ve kaldırmadan önce tam olarak soğumasını bekleyin.** Kızgın meme hasara ve/veya yanmalara neden olabilir.

Çalışırken dikkat edilecek hususlar

- **Kişileri ve hayvanları kızgın yapışkana ve meme ucuna karşı koruyun.** Yapışkan ve meme ucu 170 °C çok ısınır, yanma tehlikesi vardır. Kızgın yapışkan cilde temas edecek olursa, ilgili yeri hemen birkaç dakika soğuk akar su altında tutun. Yapışkanı cildinizden çıkarmayı denemeyin.

Sadece yapıştırma kalemii üreticisinin tavsiye ettiği yapışkanları kullanın (Bakınız: Sayfa 3).

Yapışmalı bağlantılar nem etkisi ile çözülebilir.

Yapıştırma işlemine hazırlık

Yapıştırma yapılacak yüzeyler temiz, kuru ve yağsız olmalıdır.

Yapıştırılacak malzeme ve yapıştırma yapılacak yüzey çabuk alevlerin veya yanıcı olmamalıdır.

Çalışmaya başlamadan önce ısıya duyarlı malzemeyi bir deneme iş parçası üzerinde test edin.

Ortam ve yapıştırılacak iş parçalarının sıcaklığı +5 dereceden soğuk ve +50 dereceden sıcak olmamalıdır.

Yapıştırıcı maddeyi hızla soğutan malzemeler, örneğin metaller, her zaman önceden bir sıcak hava tabancası ile ısıtılmalıdır.

Yapıştırma (Bakınız: Şekil B)

- Malzemeye uygun çubuk yapışkanı **6** arka taraftan yapıştırma kalemii yerleştirin.
- Yapıştırma kalemii açın ve ısınmasını bekleyin (Bakınız: "Açma", sayfa 59). Yaklaşık 15 saniye sonra yapıştırma kalemii işletmeye hazırlanır.
- Uygun ve makul bir bastırma kuvveti ile besleme tuşuna **3** basın.
- Yapıştırıcı maddeyi tek taraflı olarak sürün (Bakınız: "Uygulama tavsiyeleri", sayfa 59).
- Yapışkan maddeyi sürdükten sonra yapıştırılacak malzemeyi hemen birbirine bastırın. Yapışma yerinin düzeltilmesi o anda mümkündür. Yaklaşık 2 dakikalık soğuma süresinden sonra yapıştırma yerine yük bindirilebilir.

Uygulama tavsiyeleri

Malzeme/iş parçası	Tavsiye
Geniş yüzeyli, uzun iş parçaları	Yapıştırıcı maddeyi noktasal olarak sürün
Esnek malzemeler (örneğin tekstil)	Yapıştırıcı maddeyi çizgisel olarak sürün

Soğuduktan sonra yapışkan kalıntılarını keskin olmayan bir nesne ile çıkarın. Yapıştırma yerleri gerektiğinde ısıtılarak tekrar ayrılabilir.

- **Yapıştırılacak yüzeyleri temizlemek için yanıcı çözücü madde kullanmayın.** Çözücü madde kalıntıları kızgın yapışkan nedeniyle alevlenebilir veya sağlığa zararlı buharlar çıkarabilirler.

Giyisiler üzerindeki yapıştırıcı madde kalıntıları tekrar çıkarılmaz.

Yapıştırılan yerler laklanabilir.

60 | Türkçe

Hataların nedenleri ve giderilmeleri

Problem	Nedeni	Giderilmesi
Çubuk yapışkan aktarılmıyor.	Çubuk yapışkan tükenmiş.	Yeni çubuk yapışkan yerleştirin.
	Çubuk yapışkan çapı çok büyük veya çok küçük.	Önerilen orijinal çubuk yapışkan kullanın.
	Çubuk yapışkan çok kısa.	Önerilen orijinal çubuk yapışkan kullanın. Başka bir çubuk yapışkan yerleştirin.
Çubuk yapışkan yapıştırma kaleminden düşüyor.	Çubuk yapışkan çapı çok küçük.	Önerilen orijinal çubuk yapışkan kullanın.
Besleme işleminden sonra uzun hareket süresi veya damlama süresi.	Çubuk yapışkanın erime sıcaklığı çok düşük.	Önerilen orijinal çubuk yapışkan kullanın.
Yapıştırma kalemi besleme tetiklenmeden sürekli olarak damlatma yapıyor.	Çubuk yapışkanın erime sıcaklığı çok düşük.	Önerilen orijinal çubuk yapışkan kullanın.
Arka taraftan yapıştırıcı çıktığı için öne besleme bloke oluyor.	Çubuk yapışkan çapı çok küçük. ve/veya Çubuk yapışkanın erime sıcaklığı çok düşük.	Önerilen orijinal çubuk yapışkan kullanın.
Yapışkan düzgün akıyor.	Çubuk yapışkanın erime sıcaklığı çok düşük.	Yapıştırma kaleminin ısıtma süresinin tamamlanmasını bekleyin.
	İleri besleme düzgün değil.	Besleme tuşuna yavaş ve düzgün biçimde basın.
Yapıştırma yüzeyi sadece bir yerde tutuyor.	Yapışkan madde yapışacak parçalar birbirine bastırılmadan önce soğumuş.	Parçaları birbirine daha çabuk bastırın. Yapışkan madde yüzeyel sürülme yerine noktasal sürülüyor veya topaklaşma oluyor. Yapıştırılacak yüzeyi sıcak hava tabancası ile önceden ısıtın.
Yapışma yeri soğuduktan sonra ayrılıyor.	Yapıştırma yüzeyi yağlı veya çok pürüzsüz.	Yapıştırma yüzeyini temizleyin veya biraz pürüzlendirin.
	Yapıştırma yüzeyi tozlu.	Yapıştırma yüzeyini temizleyin.
	İş parçası malzemesi uygun değil.	Eriyici yapışkan uygun değil. Özel yapıştırıcı kullanın.
Yapıştırılan fayanslar nemli ortamlarda çözülüyor.	Yapışma yerinin altına nem kaçıyor.	Eriyici yapışkan uygun değil. Çimento bazlı özel yapıştırıcı kullanın.
Yapıştırılan ayakkabı tabanları çözülüyor.	Nem deriyi şişiriyor ve yapışma yerinin altına kaçıyor.	Eriyici yapışkan uygun değil. Özel yapıştırıcı kullanın.
Yapışkan madde sürüldükten ve yapıştırma kalemi yapıştırma yerinden kaldırılırken "iplikler" oluşuyor.	Yapışkan maddenin sürülmesi tamamlandıktan sonra da besleme tuşuna basılıyor.	Yapışkan maddenin sürülmesi tamamlandıktan kısa süre önce beslemeyi durdurun.
	Çıkış memesi sıyrılarak temizlenmemiş.	Yapıştırıcıyı sürdükten sonra yapıştırma aletini yapıştırma yerinden kaldırırken memeyi iş parçasına sürünüz.
İş parçası eriyor.	İş parçası örneğin stirol köpüğü gibi düşük ertime sıcaklığına sahip malzemeden yapılmış.	Eriyici yapışkan uygun değil. Özel yapıştırıcı kullanın.
Yapıştırma yaparken parmaklarda yanıklar oluşuyor.	Yapışkan madde kağıdın öteki tarafına geçiyor.	İş parçasını elinizle tutmayın. Yapıştırma işlemini sıcaklığa dayanıklı silikon bir tabanda yapın.
	Yapışkan madde dokumanın öteki tarafına geçiyor.	İş parçasını elinizle tutmayın. Yapıştırma işlemini sıcaklığa dayanıklı silikon bir tabanda yapın.
	Metalden yapılmış iş parçası sıcak.	İş parçasını elinizle tutmayın. Yapıştırma işlemini sıcaklığa dayanıklı silikon bir tabanda yapın. İş parçasını uygun bir donanımda sıkın.

Bakım ve servis

Bakım ve temizlik

- **Dikkat! Bakım ve temizlik işlemlerine başlamadan önce yapıştırma kalemini kapatın.**
- **İyi ve güvenli biçimde çalışabilmek için yapıştırma kalemini temiz tutun.**

Yerleştirilmiş bulunan bir çubuk yapışkan 6 yapıştırma kaleminin arkasından çıkarılamaz.

Yapıştırıcı madde sertleştikten sonra keskin olmayan bir nesne ile kazınabilir. Temizlik için çözücü madde kullanmayın.

Müşteri hizmeti ve uygulama danışmanlığı

Müşteri hizmeti ürününüzün onarım, bakım ve yedek parçalarına ilişkin sorularınızı yanıtladır. Demonte görünüşler ve yedek parçalara ilişkin ayrıntılı bilgiyi aşağıdaki Web sayfasında bulabilirsiniz:

www.bosch-pt.com

Bosch uygulama danışmanlığı ekibi ürünlerimize ve ilgili aksesuara ilişkin sorularınızda size memnuniyetle yardımcı olur.

Bütün başvuru ve yedek parça siparişlerinizde ürünün tip etiketi üzerindeki 10 haneli ürün kodunu mutlaka belirtin.

Sadece Türkiye için geçerlidir: Bosch genel olarak yedek parçaları 7 yıl hazır tutar.

Türkçe

Bosch Sanayi ve Ticaret A.Ş.
Aydınevler Mah. Inonu Cad. No:20
Ofis Park A Blok
34854 Kucukyali/Maltepe
Tel.: 444 80 10
Fax: +90 216 432 00 82
E-Mail: iletisim@bosch.com.tr

İdeal Eletronik Bobinaj
Yeni San. Sit. Cami arkası No: 67
Aksaray
Tel.: 0382 2151939
Tel.: 0382 2151246

Bulsan Elektrik
İstanbul Cad. Devrez Sok. İstanbul Çarşısı
No: 48/29 İskitler
Ankara
Tel.: 0312 3415142
Tel.: 0312 3410203

Faz Makine Bobinaj
Sanayi Sit. 663 Sok. No: 18
Antalya
Tel.: 0242 3465876
Tel.: 0242 3462885

Örsel Bobinaj
1. San. Sit. 161. Sok. No: 21
Denizli
Tel.: 0258 2620666

Bulut Elektrik
İstasyon Cad. No: 52/B Devlet Tiyatrosu Karşısı
Elazığ
Tel.: 0424 2183559

Körfez Elektrik
Sanayi Çarşısı 770 Sok. No: 71
Erzincan
Tel.: 0446 2230959

Ege Elektrik
İnönü Bulvarı No: 135 Muğla Makasarası Fethiye
Fethiye
Tel.: 0252 6145701

Değer İş Bobinaj
İsmetpaşa Mah. İlk Belediye Başkan Cad. 5/C Şahinbey
Gaziantep
Tel.: 0342 2316432

Çözüm Bobinaj
İsmetpaşa Mah. Eski Şahinbey Belediyesi altı Cad. No: 3/C
Gaziantep
Tel.: 0342 2319500

Onarım Bobinaj
Raifpaşa Cad. No: 67 İskenderun
Hatay
Tel.: 0326 6137546

Günşah Otomotiv
Beylikdüzü Sanayi Sit. No: 210 Beylikdüzü
İstanbul
Tel.: 0212 8720066

Aygem
10021 Sok. No: 11 AOSB Çiğli
İzmir
Tel.: 0232 3768074

Sezmen Bobinaj
Ege İş Merkezi 1201/4 Sok. No: 4/B Yenışehir
İzmir
Tel.: 0232 4571465

Ankaralı Elektrik
Eski Sanayi Bölgesi 3. Cad. No: 43
Kayseri
Tel.: 0352 3364216

Asal Bobinaj
Eski Sanayi Sitesi Barbaros Cad. No: 24
Samsun
Tel.: 0362 2289090

Üstündağ Elektrikli Aletler
Nusretiye Mah. Boyacılar Aralığı No: 9
Tekirdağ
Tel.: 0282 6512884

Nakliye

Alet içindeki lityum iyon (Li-Ion) aküler tehlikeli madde taşıma yönetmeliği hükümlerine tabidir. Aküler başka bir yükümlülük olmaksızın kullanıcı tarafından caddeler üzerinde taşınabilir. Üçüncü kişiler eliyle yollanma durumunda (örneğin hava yolu ile veya nakliye şirketleri ile) paketleme ve etiketlemeye ilişkin özel hükümlere uyulmalıdır. Bu nedenle gönderi paketlenirken bir tehlikeli madde uzmanından yardım alınmalıdır.

Akülerini sadece ve ancak gövdelerinde hasar yoksa gönderin. Açık kontakları kapatın ve aküyü ambalaj içinde hareket etmeyecek biçimde paketlenin.

Lütfen olası ek ulusal yönetmelik hükümlerine de uyun.

62 | Български

Tasfiye

Yapıştırma kalemi, şarj cihazı, aksesuar ve ambalaj malzemesi çevre dostu bir yöntemle tasfiye edilmek üzere bir geri dönüşüm merkezine yollanmalıdır.

Yapıştırma kalemini, şarj cihazını ve aküleri/bataryaları evsel çöplerin içine atmayın!

Sadece AB üyesi ülkeler için:

2012/19/EU yönetmeliği uyarınca kullanım ömrünü tamamlamış elektrikli el aletleri ve 2006/66/EC yönetmeliği uyarınca arızalı veya kullanım ömrünü tamamlamış aküler/bataryalar ayrı ayrı toplanmak ve çevre dostu tasfiye için bir geri dönüşüm merkezine gönderilmek zorundadır.

Aküler/Bataryalar:

- ▶ **Alete entegre aküler sadece tasfiye edilirken çıkarılabilir.** Gövde kapağı açılırken yapıştırma kalemi hasar görebilir.
- Aküyü LED gösterge **5 kırmızı** yanınca kadar boşaltın. Gövdedeki bütün vidalara sökün ve gövde kapağını açın. Akünün bağlantı yerlerini ayırın ve aküyü çıkarın.

**Li-Ion:**

Lütfen bölüm "Nakliye", sayfa içindeki uyarılara uyun 61.

Değişiklik haklarımız saklıdır.

Български**Указания за безопасна работа**

Прочетете внимателно всички указания. Неспазването на приведените по-долу указания може да доведе до токов удар, пожар и/или тежки травми.

- ▶ **Този стик лепило и това зарядно устройство не са предназначени за ползване от деца и лица с ограничени физически, сензорни или душевни способности или от лица с недостатъчно познания и опит. Този стик лепило и това зарядно устройство могат да бъдат ползвани от деца от 8 годишна възраст и лица с ограничени физиче-**

ски, сензорни или душевни способности или от лица с недостатъчно познания и опит, ако са под непосредствен надзор на отговорно за безопасността им лице или са били запознати от него за начина на работа със стика лепило и зарядното устройство и свързаните с това опасности. В противен случай съществува опасност от неправилно ползване и трюдови злополуки.

- ▶ **Контролирайте деца при ползването, почистването и обслужването.** Така се гарантира, че децата няма да играят с писалката за лепене или зарядното устройство.
- ▶ **Зареждайте само литиево-йонни акумулаторни батерии на Бош с капацитет не по-малък от 1,5 Ah (1 или повече акумулаторни клетки).** Напрежението на акумулаторната батерия трябва да съответства на зарядното напрежение на зарядното устройство. **Не се опитвайте да зареждате обикновени (неакумулаторни) батерии.** В противен случай съществува опасност от пожар и експлозия.
- ▶ **Не допускате с писалката за лепене да работят лица, които не са запознати с нея или не са прочели указанията.**
- ▶ **Преди всяко ползване проверявайте писалката за лепене, зарядното устройство, хранящия кабел и щепсела. Не използвайте писалката за лепене и зарядното устройство, ако установите повреда. Не отваряйте писалката за лепене или зарядното устройство и допускате евентуални ремонти да бъдат извършвани само от квалифицирани специалисти и само с използване на оригинални резервни части. Повредени писалки за лепене, зарядни устройства, кабели и щепсели увеличават опасността от токов удар.**
- ▶ **Не оставяйте писалката за лепене включена без надзор.**



Предпазвайте писалката за лепене от нагряване, напр. също и от продължително въздействие на слънчеви лъчи, пазете я от огън, вода и овлажняване. Съществува опасност от експлозия.

- ▶ **Не допирайте нагорещената дюза и силиконовата капачка.** Съществува опасност от изгаряне.
- ▶ **Зареждайте писалката за лепене само в зарядни устройства, препоръчвани от производителя.** В противен случай съществува опасност от експлозия.
- ▶ **Дръжте куплунга за зареждане на писалката за лепене и щекера на зарядното устройство на безопасно разстояние от кламери, монети, ключове, пирони, винтове или друг малки метални предмети, които биха могли да предизвикат късо съединение между контактите.** Късо съединение между контактите може да предизвика изгаряния или пожар.
- ▶ **Допускайте писалката за лепене и зарядното устройство да бъдат ремонтирани само от квалифицирани специалисти и само с използване на оригинални резервни части.** Така се осигурява запазване на безопасността на съответния продукт.
- ▶ **След ползване оставяйте писалката за лепене на безопасно място и преди да я приберете, изчакайте да изстине напълно.** Нагорещената дюза може да предизвика материални щети и/или изгаряния.
- ▶ **При неправилно използване от акумулаторна батерия от нея може да изтече електролит.** Избягвайте контакта с него. Ако въпреки това на кожата Ви попадне електролит, изплакнете мястото обилно с вода. Ако електролит попадне в очите Ви, незабавно се обърнете за помощ към очен лекар. Електролитът може да предизвика изгаряния на кожата.

Указания за безопасна работа със зарядни устройства



Предпазвайте зарядното устройство от дъжд и овлажняване. Проникването на вода в зарядното устройство увеличава опасността от токов удар.

- ▶ **Зареждайте писалката за лепене само с включеното в комплектовката зарядно устройство.**
- ▶ **Поддържайте зарядното устройство чисто.** Съществува опасност от възникване на токов удар вследствие на замърсяване на зарядното устройство.
- ▶ **Не поставяйте зарядното устройство на леснозапалима повърхност (напр. хартия, текстил и др. п.) или в леснозапалима среда.** Съществува опасност от възникване на пожар вследствие на нагряването на устройството по време на зареждане.
- ▶ **При повреждане и неправилна експлоатация от акумулаторната батерия могат да се отделят пари. Проветрете помещението и, ако се почувствате неразположени, потърсете лекарска помощ.** Парите могат да раздразнят дихателните пътища.

Описание на продукта и възможностите му

Предназначение на електроинструмента

Писалката за лепене е предназначена за залепване без ползване на разтворители, напр. на хартия, картон, корк, дърво, кожа, текстил, пенопласти, пластмаси (без PE, PP, PTFE, Styropor® и мек PVC), керамика, порцелан, метал, стъкло и каменни материали.

Изобразени елементи

Номерирането на изобразените компоненти се отнася до изображенията на писалката за лепене на страниците с фигурите.

- 1 Дюза
- 2 Силиконова капачка
- 3 Бутон за изтласкване
- 4 Пусков прекъсвач
- 5 Светодиод
- 6 Стик лепило*
- 7 Пълнител
- 8 Куплунг за щекера на зарядното устройство
- 9 Куплунг на зарядното устройство

*Изобразените на фигурите и описаните допълнителни приспособления не са включени в стандартната окомплектовка на уреда. Изчерпателен списък на допълнителните приспособления можете да намерите съответно в каталога ни за допълнителни приспособления.

Технически данни

Акумулаторна писалка за лепене	GluePen	
Каталожен номер		3 603 BA2 0..
Време за нагряване	s	прибл. 15
Работна температура	°C	прибл. 170
Диаметър на стиковете лепило	mm	Ø 7
Дължина на стиковете лепило	mm	150
Маса съгласно EPTA-Procedure 01:2014	kg	0,14
Акумулаторна батерия	Литиево-йонна	
Номинално напрежение	V=	3,6
Капацитет	Ah	1,5
Брой на клетките в акумулаторната батерия		1
Продължителност на работа с едно зареждане (съгласно методика за изпитване на Бош)	min	прибл. 30 (съответства на изразходването на прибл. 6 стика за лепене)

64 | Български

Зарядно устройство

Каталожен номер		2 609 120 4..
Време за зареждане	h	3,0–4,0
Зарядно напрежение	V=	5
Заряден ток	mA	500
Допустим температурен диапазон на зареждане	°C	+5 ... +40
Маса съгласно ЕРТА-Procedure 01:2014	kg	0,07
Клас на защита		□/II

Монтиране**Зареждане на акумулаторната батерия (вижте фиг. А)**

► **Внимавайте за напрежението на захранващата мрежа!** Напрежението на захранващата мрежа трябва да съответства на данните, написани на табелката на зарядното устройство. Зарядни устройства, обозначени с 230 V, могат да бъдат захранвани и с 220 V.

Акумулаторната батерия се доставя частично заредена. За да осигурите пълната производителност на акумулаторната батерия, преди пускане в експлоатация я заредете напълно (в продължение на не по-малко от 2–3 часа).

По време на зареждане писалката за лепене не може да бъде ползвана; това, че не функционира по време на зареждане, не е признак, че писалката за лепене е повредена.

Литиево-йонната акумулаторна батерия може да бъде зареждана по всяко време, без това да съкращава дълготрайността ѝ. Прекъсване на зареждането също не ѝ вреди.

Литиево-йонната акумулаторна батерия е защитена срещу дълбоко разреждане чрез системата „Electronic Cell Protection (ECP)“. При разреждана акумулаторна батерия предпазен прекъсвач изключва писалката за лепене: нагряването на лепилото спира.

Светодиоди		
червено	зелено	Значение
–	●	Акумулаторната батерия се зарежда
–	○	Акумулаторната батерия е заредена напълно
●	–	Акумулаторната батерия разполага с по-малко от 30 % от капацитета си и трябва да бъде заредена
○	–	Акумулаторната батерия е разреждана докрай

● мигане ○ непрекъснато светене

– Включете щепсела на зарядното устройство в контакта и щекера **9** в куплунга **8**.

Когато продължително време не използвате зарядното устройство, го изключвайте от захранващата мрежа.

► **Предпазвайте зарядното устройство от навляганяване!**

Съществено съкратено време за работа след зареждане показва, че акумулаторната батерия е изхабена и трябва да бъде заменена.

Спазвайте указанията за бракуване.

Работа**Включване**

За да пестите енергия, включвайте стика лепило само когато го ползвате.

Включване

– За **включване** натиснете и задръжте пусковия прекъсвач **4**, докато светодиодът **5** светне със зелена светлина.

Светодиоди

зелено	Значение
●	Лепилото се нагрява
○	Писалка за лепене е готов за работа

● мигане ○ непрекъснато светене

Изключване

– За **изключване** натиснете и задръжте пусковия прекъсвач **4**, докато светодиодът **5** угасне.

Автоматично изключване:

Упътване: За да пести енергия, след 10 минути писалката за лепене се изключва автоматично.

– Включете отново писалката за лепене и проверете светодиода **5**.

Ако светодиодът светне краткотрайно с червена светлина, акумулаторната батерия трябва да бъде заредена.

► **След ползване оставяйте писалката за лепене на безопасно място и преди да я приберете, изчакайте да изстине напълно.** Нагорещената дюза може да предизвика материални щети и/или изгаряния.

Указания за работа

► **Пазете хора и животни от горещото лепило и върха на дюзата.** Лепилото и върха на дюзата 170 °C се нагорещават, съществува опасност от изгаряния. Ако горещо лепило попадне върху кожата, незабавно охладете мястото с обилна струя студена вода. Не се опитвайте да премахнете лепилото от кожата.

Използвайте само лепила, които се препоръчват от производителя на писалката за лепене (вижте страница 3).

Залепените детайли могат да се отделят под действие на влага.

Подготовка за лепене

Залепваните повърхности трябва да са чисти, сухи и обезмаслени.

Ако материалът е чувствителен към високи температури, предварително го изпробвайте чрез залепване на пробен образец.

Материали, които отнемат топлината на лепилото бързо, напр. метали, трябва предварително да бъдат подгрявани, напр. с пистолет за горещ въздух.

Околната температура и залепваните детайли не трябва да са по-студени от +5 °C и по-топли от +50 °C.

Материали, които отнемат топлината на лепилото бързо, напр. метали, трябва предварително да бъдат подгрявани, напр. с пистолет за горещ въздух.

Лепене (вижте фиг. В)

- Вкарайте подходящ за съответния материал стик лепило **6** отзад в писалката за лепене.
- Включете писалката за лепене и изчакайте да се нагрее (вижте „Включване“, страница 64).

След припл. 15 секунди писалката за лепене е готова за работа.

- Натиснете с умерен натиск бутона за подаване на лепило **3**.
 - Нанесете едностранно лепило (вижте също „Указания за работа“, страница 65).
 - След нанасяне на лепилото притиснете веднага залепваните детайли един към друг. В този момент все още е възможно коригиране на сглобката.
- След припл. 2 минути охлаждане съединението достига оптималната си здравина.

Указания за работа

Материал/детайл	Препоръка
дълги детайли с голяма повърхност	нанесете лепило на точки
гъвкави материали (напр. текстил)	нанесете лепилото по линия

Отстранявайте остатъци от лепилото след излизване с тъл предмет. При необходимост съединението може да бъде разглобено отново чрез нагряване.

► **Не използвайте леснозапалими разтворители за почистване на залепваните повърхности.** Вследствие допира до нагорещеното лепило остатъци от разтворителите могат да се възпламенят или да предизвикат отделянето на вредни пари.

Полепнало по дрехи лепило не може да бъде премахнато. Мястото на съединението може да бъде боядисвано.

Грешки – причини за възникване и начини за отстраняването им

Проблем	Причина	Отстраняване
Не се подава лепило.	Стиктъ лепило е свършил.	Заредете нов стик лепило.
	Диаметърът на стика лепило е твърде голям или твърде малък.	Използвайте препоръчаните оригинални стикове лепило.
	Стиктъ лепило е твърде къс.	Използвайте препоръчаните оригинални стикове лепило. Заредете следващ стик лепило.
Стиктъ лепило пада от писалката за лепене.	Диаметърът на стика лепило е твърде малък.	Използвайте препоръчаните оригинални стикове лепило.
Продължително време за остатъчно изтичане, респ. капене след прекратяване на подаването.	Температурата на топене на ползвания стик лепило е твърде ниска.	Използвайте препоръчаните оригинални стикове лепило.
Лепилото капе без да е задействан лостът за подаване.	Температурата на топене на ползвания стик лепило е твърде ниска.	Използвайте препоръчаните оригинални стикове лепило.
Подаването е блокирано вследствие на обратно изтичане на лепило.	Диаметърът на стика лепило е твърде малък.	Използвайте препоръчаните оригинални стикове лепило.
	и/или Температурата на топене на ползвания стик лепило е твърде ниска.	
Лепилото не изтича равномерно.	Температурата на топене на ползвания стик лепило е твърде ниска.	Изчакайте нагряването на писалката за лепене.
	Подаването не е равномерно.	
Залепваната повърхност държи само на едно място.	Лепилото е изстинало частично преди притискането на сглобяваните детайли.	Притискайте сглобяваните детайли по-бързо.
		Лепилото не се разстила по повърхността, стои на точки.
		Нагрейте предварително залепваната повърхност с пистолет за горещ въздух.

66 | Български

Проблем	Причина	Отстраняване
След изстиването съединението се разпада.	Залепваните повърхности са омаслени или твърде гладки.	Обезмаслете залепваните повърхности или увеличете грапавостта им.
	Залепваните повърхности са прашни.	Почистете залепваните повърхности.
	Залепваните детайли са от неподходящ материал.	Ползваното лепило не е подходящо. Използвайте специално лепило.
Залепени плочки в мокри помещения се разлепят.	В залепеното съединение прониква влага.	Ползваното лепило не е подходящо. Използвайте специално лепило на циментова основа.
Залепени подметки на обувки се разлепят.	През кожата преминава влага и прониква в мястото на съединението.	Ползваното лепило не е подходящо. Използвайте специално лепило.
При повдигане на писалката за лепене в края на нанасяния слой лепило се образуват „тънки нишки“.	При прекратяване на нанасянето на лепило все още е натиснат лоста за подаване.	Малко преди отделяне на писалката за лепене отпуснете лоста за подаване.
	Лепилото от дюзата не е обрано.	При приключване на нанасянето на лепило, когато вдигате стика лепило от залепваната повърхност, оберете остатъчното лепило от дюзата.
Детайлът се разтапя.	Детайлът е направен от материал с ниска температура на топене, напр. пенопласт от стирол.	Ползваното лепило не е подходящо. Използвайте специално лепило.
Изгаряния по пръстите при залепване.	При нанасяне по хартия лепилото се просмуква.	Не дръжте детайла на ръка. Извършете залепването върху термоустойчива силиконова основа.
	При нанасяне върху плат лепилото се просмуква.	Не дръжте детайла на ръка. Извършете залепването върху термоустойчива силиконова основа.
	Нагорещ метален детайл.	Не дръжте детайла на ръка. Извършете залепването върху термоустойчива силиконова основа. Застопорете детайла.

Поддържане и сервиз

Поддържане и почистване

- ▶ **Внимание!** Преди техническо обслужване или почистване изключете писалката за лепене.
- ▶ **За да работите качествено и безопасно, поддържайте писалката за лепене чиста.**

Поставен стик лепило **6** не трябва да се дърпа назад от писалката за лепене.

След като лепилото се втвърди, можете да го отстраните с тъп предмет. Не използвайте разтворители.

Сервиз и технически съвети

Отговори на въпросите си относно ремонта и поддръжката на Вашия продукт можете да получите от нашия сервизен отдел. Монтажни чертежи и информация за резервни части можете да намерите също на адрес:

www.bosch-pt.com

Екипът на Бош за технически съвети и приложения ще отговори с удоволствие на въпросите Ви относно нашите продукти и допълнителните приспособления за тях.

Моля, при въпроси и при поръчване на резервни части винаги посочвайте 10-цифрения каталожен номер, изписан на табелката на уреда.

Роберт Бош ЕООД – България

Бош Сервиз Център
Гаранционни и извънгаранционни ремонти
бул. Черни връх 51-Б
FPI Бизнес център 1407
1907 София
Тел.: (02) 9601061
Тел.: (02) 9601079
Факс: (02) 9625302
www.bosch.bg

Транспортиране

Включените в окомплектовката литиево-йонни акумулаторни батерии са в обхвата на изискванията на нормативните документи, касаещи продукти с повишена опасност. Акумулаторните батерии могат да бъдат транспортирани от потребителя на публични места без допълнителни разрешения.

При транспортиране от трети страни (напр. при въздушен транспорт или ползване на куриерски услуги) има специ-

ални изисквания към опаковането и обозначаването им. За целта се консултирайте с експерт в съответната област. Изпращайте акумулаторни батерии само ако корпусът им не е повреден. Изолирайте открити контактни клеми с лепящи ленти и опаковайте акумулаторните батерии така, че да не могат да се изместват в опаковката си. Моля, спазвайте също и допълнителни национални предписания.

Бракуване



С оглед опазване на околната среда писалката за лепене, зарядното устройство, приспособленията и опаковките трябва да се предават за опазване на съдържачите се в тях суровини.

Не изхвърляйте писалки за лепене, зарядни устройства и акумулаторни или обикновени батерии при битовите отпадъци!

Само за страни от ЕС:



Съгласно Европейска директива 2012/19/ЕС относно излязла от употреба електрическа и електронна апаратура и съгласно Европейска директива 2006/66/ЕО акумулаторни или обикновени батерии, които не могат да се използват повече, трябва да се събират отделно и да бъдат подлагани на подходяща преработка за оползотворяване на съдържачите се в тях суровини.

ползват повече, трябва да се събират отделно и да бъдат подлагани на подходяща преработка за оползотворяване на съдържачите се в тях суровини.

Акумулаторни или обикновени батерии:

- ▶ **Допуска се изваждането на вградени акумулаторни батерии само при бракуването им.** При отваряне на корпуса писалката за лепене може да бъде повредена.
- Разредете акумулаторната батерия, докато светодиодът 5 започне да свети с **червена светлина**. Развийте и извадете всички винтове на корпуса и отворете корпуса. Изключете конекторите на акумулаторната батерия и извадете батерията.



Li-Ion:

Моля, спазвайте указанията в раздел „Транспортиране“, страница 66.

Правата за изменения запазени.

Română

Instrucțiuni privind siguranța și protecția muncii



Citiți toate indicațiile de avertizare și instrucțiunile. Nerespectarea indicațiilor de avertizare și а инструкциите може да причини електроудар, incendii și/sau рăniri grave.

▶ **Acest creion de lipit și acest încărcător nu sunt destinate utilizării de către copii și de către persoane cu capacități fizice, senzoriale sau intelectuale limitate sau lipsite de experiență și cunoștințe.**

Acest creion de lipit și acest încărcător pot fi folosite de către copiii mai mari de 8 ani și de către persoane cu capacități fizice, senzoriale sau intelectuale limitate sau lipsite de experiență și cunoștințe, numai dacă acestea sunt supravegheate sau sunt instruite privitor la folosirea sigură а creionului de lipit și а încărcătorului și înțeleg pericolите pe care aceasta le implică. În caz contrar există pericol de manевраре greșită și рăniri.

▶ **Supravegheați copiii în timpul folosirii, curățării și întreținerii.** Astfel veți avea siguranța că, copiii nu се joacă с creionул de lipit sau с încărcătorул.

▶ **Încărcați numai acumulatori Li-Ion Bosch având o capacitate începând de la 1,5 Ah (de la 1 celule de acumulator). Tensiunea acumulatorului trebuie să се potrivească с tensiunea de încărcаре а încărcătorул. Nu încărcați батерии de unică folosință.** În caz contrar există pericol de incendiu și explozie.

▶ **Nu permiteți să folosească creionул de lipit persoanelor nefamiliarizate с acesta sau care nu au citit prezentеle instrucțiuni.**

▶ **Înainte de fiecare utilizare, verificați creionул de lipit, încărcătorул, каблул și șтеcherул. Nu folosiți creionул de lipit și încărcătorул în cazul în care constатаți defectuni la acestea. Nu deschideți singuri creionул de lipit sau încărcătorул și nu permiteți репарареа acestuia de către personal de specialitate calificat în acest scop și numai с пиесе de schimb originale.** Creioanele de lipit, încărcătoarele, каблurile și șтеcherеle deteriorate măresc riscul de електроудар.

68 | Română

▶ **Nu lăsați nesupravegheat creionul de lipit conectat.**

Feriți creionul de lipit de căldură, de exemplu și de expunerea îndelungată la radiații solare, de foc și umiditate. Există pericol de explozie.

- ▶ **Nu atingeți duza fierbinte și capacul de silicon.** Există pericol de arsuri.
- ▶ **Încărcați creionul de lipit numai cu încărcătoare recomandate de producător.** În caz contrar există pericol de incendiu.
- ▶ **Feriți priza pentru conectorul de încărcare a creionului de lipit și fișa de încărcare a încărcătorului de clame de birou, monede, chei, cuie, șuruburi sau alte obiecte mici de metal, care ar putea șunta contactele.** Un scurtcircuit între contacte poate provoca arsuri sau duce la izbucnirea focului.
- ▶ **Nu permiteți repararea creionului de lipit și a încărcătorului decât de către personal de specialitate corespunzător calificat și numai cu piese de schimb originale.** Astfel veți avea garanția menținerii siguranței produsului.
- ▶ **După utilizare puneți jos în condiții de siguranță creionul de lipit și lăsați-l să se răcească complet înainte de a-l ambala și depozita.** Duza fierbinte poate provoca stricăciuni și/sau cauza arsuri.
- ▶ **În caz de utilizare greșită, din acumulator se poate scurge lichid. Evitați contactul cu acesta. În caz de contact accidental clătiți bine cu apă. Dacă lichidul vă intră în ochi, consultați și un medic.** Lichidul scurs din acumulator poate duce la iritații ale pielii sau la arsuri.

Instrucțiuni privind siguranța pentru încărcătoare

Feriți încărcătorul de ploaie sau umerzeală. Pătrunderea apei în încărcător mărește riscul de electrocutare.

- ▶ **Încărcați creionul de lipit numai cu încărcătorul din setul de livrare.**
- ▶ **Păstrați încărcătorul curat.** Prin murdărire crește pericolul de electrocutare.
- ▶ **Nu folosiți încărcătorul pe un substrat inflamabil (de ex. hârtie, textile etc.) resp. în mediu cu pericol de explozie.** Din cauza încălzirii care se produce în timpul încărcării există pericol de incendiu.
- ▶ **În cazul deteriorării sau utilizării necorespunzătoare a acumulatorului se pot degaja vapori. Aerisiți cu aer proaspăt iar dacă vi se face rău consultați un medic.** Vaporii pot irita căile respiratorii.

Descrierea produsului și a performanțelor**Utilizare conform destinației**

Creionul de lipit este destinat lipirii fără solvent de exemplu a hârtiei, cartonului, plutei, lemnului, pielii, textilelor, materialului spongios, maselor plastice (în afară de PE, PP, PTFE, polistiren® și PVC moale), ceramicii, proțelanului, metalului, sticlei și pietrei.

Elemente componente

Numerotarea componentelor ilustrate se referă la reprezentarea creionului de lipit de la paginile grafice.

- 1 Duză
- 2 Capac de silicon
- 3 Tastă de dozare
- 4 Tastă pornit-oprit
- 5 LED indicator
- 6 Baton adeziv*
- 7 Alimentare cu adeziv
- 8 Priză pentru conectorul de încărcare
- 9 Fișa de încărcare a încărcătorului

***Accesoriiile ilustrate sau descrise nu sunt cuprinse în setul de livrare standard. Puteți găsi accesoriiile complete în programul nostru de accesorii.**

Date tehnice

Creion de lipit cu acumulator	GluePen	
Număr de identificare		3 603 BA2 0..
Temp de încălzire	s	aprox. 15
Temperatură de lipire	°C	aprox. 170
Diametru baton de adeziv	mm	Ø 7
Lungime baton de adeziv	mm	150
Greutate conform EPTA-Procedure 01:2014	kg	0,14
Acumulator	Tehnologie litliu-ion	
Tensiune nominală	V=	3,6
Capacitate	Ah	1,5
Număr celule de acumulator		1
Durată de funcționare cu acumulatorul încărcat (conform metodei de testare Bosch)	min	aprox. 30 (corespunde utilizării a cca. 6 batoane de adeziv)
Încărcător		
Număr de identificare		2 609 120 4..
Temp de încărcare	h	3,0–4,0
Tensiune de încărcare acumulator	V=	5
Curent de încărcare	mA	500
Domeniu admis al temperaturilor de încărcare	°C	+5 ... +40
Greutate conform EPTA-Procedure 01:2014	kg	0,07
Clasa de protecție		□/II

Montare**Încărcarea acumulatorului (vezi figura A)**

- ▶ **Respectați tensiunea de alimentare!** Tensiunea sursei de curent trebuie să coincidă cu datele de pe plăcuța indicatoare a tipului încărcătorului. Încărcătoarele inscripționate cu 230 V pot funcționa și la 220 V.

Acumulatorul este parțial încărcat la livrare.

Pentru a asigura furnizarea puterii nominale a acumulatorului, înainte de prima utilizare, încărcați complet acumulatorul (cel puțin 2 – 3 ore).

Creionul de lipit nu poate fi utilizat în timpul procesului de încărcare; nu înseamnă că este defect dacă nu funcționează în timpul procesului de încărcare.

Acumulatorul cu tehnologie litiu-ion poate fi încărcat în orice moment, fără ca prin aceasta să i se reducă durata de viață. O întrerupere a procesului de încărcare nu dăunează acumulatorului.

Acumulatorul Li-Ion este protejat împotriva descărcării profunde de sistemul „Electronic Cell Protection (ECP)”. Când acumulatorul este descărcat, creionul de lipit este deconectat prin intermediul unui circuit de protecție: adezivul nu mai este încălzit.

LED-uri indicatoare		
roșu	verde	Semnificație
-	●	Acumulatorul se încarcă
-	○	Acumulatorul este complet încărcat
●	-	Acumulatorul mai este încărcat la mai puțin de 30 % din capacitate și ar trebui reîncărcat
○	-	Acumulatorul complet descărcat

● Clipește ○ Luminează continuu

- Introduceți ștecherul de la rețea al încărcătorului în priză de curent iar fișa de încărcare **9** în priză **8**.

În caz de neutilizare mai îndelungată vă rugăm să scoateți încărcătorul din priză.

► Protejați încărcătorul împotriva umezelii!

Un timp de funcționare considerabil diminuat după încărcare indică faptul că acumulatorul s-a uzat și trebuie înlocuit.

Respectați instrucțiunile privind eliminarea.

Funcționare

Punere în funcțiune

Pentru a economisi energie, țineți conectat creionul de lipit numai atunci când îl folosiți.

Pornire

- Pentru **punerea în funcțiune** apăsați tasta pornit-oprit **4** până când LED-ul indicator **5** va lumina verde.

LED-uri indicatoare	
verde	Semnificație
●	adezivul se încălzește
aproximativ 15 s	
○	creionul de lipit este gata de utilizare

● Clipește ○ Luminează continuu

Oprire

- Pentru **oprire** apăsați tasta pornit-oprit **4** până când LED-ul indicator **5** se stinge.

Deconectare automată:

Indicație: Creionul de lipit se deconectează automat după 10 minute, pentru a economisi energie.

- Conectați din nou creionul de lipit și verificați LED-ul indicator **5**.

Dacă LED-ul indicator luminează scurt roșu, înseamnă că trebuie să încărcați acumulatorul.

► **După utilizare puneți jos în condiții de siguranță creionul de lipit și lăsați-l să se răcească complet înainte de a-l ambala și depozita.** Duza fierbinte poate provoca stricăciuni și/sau cauza arsuri.

Instrucțiuni de lucru

► **Feriți persoanele și animalele de contactul cu adezivul fierbinte și vârful duzei.** Adezivul și vârful duzei de fierbântă la 170 °C, există pericol de arsuri. Dacă adezivul fierbinte a atins pielea, puneți neîntârziat zona respectivă timp de câteva minute sub jet de apă rece. Nu încercați să îndepărtați adezivul de pe piele.

Folosiți numai adezivi recomandați de producătorul creionului de lipit (vezi pagina 3).

Îmbinările lipite se pot desface sub acțiunea umezelii.

Pregătirea lipirii

Punctele de lipire trebuie să fie curate, uscate și degresate.

Materialele ce urmează a fi lipite cât și suprafața pe care se lucrează nu trebuie să fie inflamabile sau combustibile.

Efectuați în prealabil un test de compatibilitate al materialelor termosensibile pe un eșantion de lucru.

Temperatura ambiantă și cea a pieselor care urmează a fi lipite nu trebuie să fie mai scăzută de +5 °C și nici să depășească +50 °C.

Materialele care răcesc rapid adezivul, de exemplu metalele, ar trebui încălzite preliminar cu pistolul cu aer cald.

Lipire (vezi figura B)

- Introduceți din partea posterioară în creionul de lipit bato-nul de adeziv **6** potrivit materialului.
- Conectați creionul de lipit și lăsați-l să se încălzească (vezi „Pornire”, pagina 69).
- După aprox. 15 secunde creionul de lipit este gata de utilizare.
- Apăsați cu presiune moderată tasta de avans **3**.
- Aplicați adezivul pe o latură (vezi și „Sfaturi utile privind utilizarea”, pagina 70).
- După aplicarea adezivului presăți imediat împreună materialele care trebuie lipite. Acum mai este încă posibilă o corectare a lipiturii.
- După un timp de răcire de aproximativ 2 min lipitura poate fi pusă sub sarcină.

70 | Română

Sfatul util privind utilizarea

Material/piesă de lucru	Recomandare
piese de lucru cu suprafață mare, lungi	aplicați punctiform adezivul
materiale flexibile (de exemplu textile)	aplicați liniar adezivul

După răcire îndepărtați resturile de adeziv cu un obiect teșit. Dacă este necesar, lipiturile se desfac tot prin încălzire.

Defecțiuni – cauze și remedieri

Problemă	Cauză	Remediere
Batonul de adeziv nu este transportat.	Batonul de adeziv s-a consumat.	Introduceți un baton de adeziv nou.
	Diametrul batonului de adeziv este prea mare sau prea mic.	Folosiți batoanele de adeziv originale recomandate.
Batonul de adeziv cade afară în creionul de lipit.	Batonul de adeziv este prea scurt.	Folosiți batoanele de adeziv originale recomandate. Introduceți încă un baton de adeziv.
	Diametrul batonului de adeziv este prea mic.	Folosiți batoanele de adeziv originale recomandate.
Timpi lungi de funcționare din inerție respectiv de picurare după oprirea dozării.	Temperatura de topire a batonului de adeziv este prea scăzută.	Folosiți batoanele de adeziv originale recomandate.
Creionul de lipit picură continuu fără ca dozarea să fi fost acționată.	Temperatura de topire a batonului de adeziv este prea scăzută.	Folosiți batoanele de adeziv originale recomandate.
Dozare blocată de ieșirea prin spate a adezivului.	Diametrul batonului de adeziv este prea mic. <i>și/sau</i> Temperatura de topire a batonului de adeziv este prea scăzută.	Folosiți batoanele de adeziv originale recomandate.
Adezivul nu curge uniform.	Temperatura de topire a batonului de adeziv este prea scăzută.	Așteptați până când trece timpul de încălzire al creionului de lipit.
	Dozare neuniformă.	Acționați lent și uniform tasta de dozare.
Lipitura nu ține decât într-un punct.	Adezivul s-a răcit deja parțial înainte de asamblarea pieselor.	Asamblați mai repede piesele de lucru. Nu aplicați adezivul pe toată suprafața ci în puncte sau în linie șerpuită. Încălziți preliminar suprafața de lipire folosind suflanta cu aer cald.
Lipitura se desface după răcire.	Suprafața de lipire unșuroasă sau prea netedă.	Degresați suprafața de lipire sau înșprîți-o puțin.
	Suprafața de lipire este prăfuită.	Curățați suprafața de lipire.
	Materialul piesei de lucru nu este adecvat pentru lipire.	Adezivul fuzibil nu este adecvat pentru lipire. Folosiți un adeziv special.
Plăcile ceramice lipite din încăperile umede se desprind.	Umezeala pătrunde sub lipitură.	Adezivul fuzibil nu este adecvat pentru lipire. Folosiți un adeziv special pe bază de ciment.
Tălpile de încălțăminte lipite se desprind.	Umezeala face ca pielea să se umfle și pătrunde sub lipitură.	Adezivul fuzibil nu este adecvat pentru lipire. Folosiți un adeziv special.
După aplicarea adezivului, la ridicarea creionului de lipit de pe lipitură se formează fire.	După terminarea aplicării adezivului, tasta de dozare mai este încă acționată.	Cu puțin timp înainte de terminarea aplicării adezivului, opriți dozarea.
	Duza de ieșire nu este ștearsă.	La sfârșitul operației de lipire, atunci când ridicați creionul de lipit din lipitură, ștergeți duza pe piesa de lucru.

► **Nu folosiți solvenți inflamabili pentru curățarea locurilor de lipire.** La contactul cu adezivul fierbinte, resturile de solvenți se pot aprinde sau pot degaja vapori nocivi.

Reziduurile de adeziv de pe îmbrăcăminte nu pot fi îndepărtate.

Porțiunile lipite pot fi lăcuite sau vopsite.

Problemă	Cauză	Remediere
Piesa de lucru se topește.	Piesa de lucru este realizată dintr-un material cu o temperatură de topire scăzută, de exemplu spumă de polistiren.	Adezivul fuzibil nu este adecvat pentru lipire. Folosiți un adeziv special.
Arsuri la degete în timpul lipirii.	La aplicarea pe hârtie, adezivul trece prin aceasta.	Nu țineți cu mâna piesa de lucru. Executați lipirea pe un substrat de silicon termo-rezistent.
	Adezivul trece prin țesătură în timpul aplicării.	Nu țineți cu mâna piesa de lucru. Executați lipirea pe un substrat de silicon termo-rezistent.
	Piesă de lucru de metal, încălzită.	Nu țineți cu mâna piesa de lucru. Executați lipirea pe un substrat de silicon termo-rezistent. Fixați piesa de lucru.

Întreținere și service

Întreținere și curățare

- ▶ **Atenție! Înaintea lucrărilor de întreținere sau curățare, deconectați creionul de lipit.**
- ▶ **Mențineți curat creionul de lipit, pentru a putea lucra bine și sigur.**

Batonul de lipit deja introdus **6** nu trebuie extras prin spate din creionul de lipit.

După ce adezivul s-a întărit, îl puteți îndepărta cu un obiect ușor. Nu folosiți solvenți pentru curățare.

Asistență clienți și consultanță privind utilizarea

Service-ul de asistență clienți vă răspunde la întrebări privind repararea și întreținerea produsului dumneavoastră cât și piesele de schimb. Găsiți desenele de ansamblu și informații privind piesele de schimb și la:

www.bosch-pt.com

Echipa de consultanță Bosch vă răspunde cu plăcere la întrebări privind produsele noastre și accesoriile acestora.

În caz de reclamații și comenzi de piese de schimb vă rugăm să indicați neapărat numărul de identificare compus din 10 cifre, conform plăcuței indicatoare a tipului produsului.

România

Robert Bosch SRL
Centru de service Bosch
Str. Horia Măcelariu Nr. 30 – 34
013937 București
Tel. service scule electrice: (021) 4057540
Fax: (021) 4057566
E-Mail: infoBSC@ro.bosch.com
Tel. consultanță clienți: (021) 4057500
Fax: (021) 2331313
E-Mail: infoBSC@ro.bosch.com
www.bosch-romania.ro

Transport

Acumulatorii Li-Ion integrați respectă cerințele legislației privind transportul mărfurilor periculoase. Acumulatorii pot fi transportați rutier fără restricții de către utilizator.

În cazul transportului de către terți (de exemplu: transport aeri sau prin firmă de expediții) trebuie respectate cerințele speciale privind ambalarea și marcarea. În această situație, la pregătirea expedierii trebuie consultat un expert în transportul mărfurilor periculoase.

Expediați acumulatorii numai în cazul în care carcasa acestora este intactă. Acoperiți cu bandă de lipit contactele deschise și ambalați astfel acumulatorul încât să nu se poată deplasa în interiorul ambalajului.

Vă rugăm să respectați eventualele norme naționale suplimentare.

Eliminare



Creionul de lipit, încărcătorul, accesoriile și ambalajele trebuie direcționate către o stație de reciclare ecologică.

Nu aruncați creionul de lipit, încărcătorul și acumulatorii/bateriile în gunoii menajer!

Numai pentru țările UE:



Conform Directivei Europene 2012/19/UE sculele electrice scoase din uz, iar conform Directivei Europene 2006/66/CE, acumulatorii/bateriile defecte sau consumate trebuie colectate separat și direcționate către o stație de reciclare ecologică.

Acumulatori/baterii:

- ▶ **Acumulatorii integrați pot fi extrași numai în scopul eliminării.** Creionul de lipit se poate distruge în urma deschiderii carcasei.
- Descărcați acumulatorul până când LED-ul indicator **5** va lumina **roșu**. Deșurubați toate șuruburile de pe carcasă și deschideți-o. Desfaceți conexiunile acumulatorului și extrageți acumulatorul.



Li-Ion:

Vă rugăm să respectați indicațiile de la paragraful „Transport”, pagina 71.

Sub rezerva modificărilor.

Slovensko

Varnostna navodila



Preberite vsa opozorila in napotila. Napake zaradi neupoštevanja spodaj navedenih opozoril in napotil lahko povzročijo električni udar, požar in/ali težke telesne poškodbe.

- ▶ **Tega lepila v stiku in polnilnika ne smejo uporabljati otroci in osebe z omejenimi fizičnimi, senzoričnimi ali duševnimi sposobnostmi ali pomanjkljivimi izkušnjami in pomanjkljivim znanjem.**

To lepilo v stiku in polnilnik lahko otroci, stari 8 let ali več, in osebe z omejenimi fizičnimi, senzoričnimi ali duševnimi sposobnostmi ali pomanjkljivimi izkušnjami in pomanjkljivim znanjem uporabljajo pod nadzorom odgovorne osebe, ki je odgovorna za njihovo varnost, ali če so seznanjeni, kako varno uporabljati lepilo v stiku in polnilnik in se zavedajo s tem povezanih nevarnosti. V nasprotnem primeru obstaja nevarnost napačne uporabe in poškodb.

- ▶ **Med uporabo, čiščenjem in vzdrževanjem otroke strogo nadzorujte.** Poskrbite, da se otroci ne bodo igrali z lepilom v stiku ali s polnilnikom.
- ▶ **Polnite samo litij-ionske akumulatorske baterije s kapaciteto 1,5 Ah in več (akumulatorske baterijske celice od 1). Napetost akumulatorske baterije mora ustrezati polnilni napetosti polnilnika. Ne polnite baterij, ki niso namenjene ponovnemu polnjenju.** Drugače obstaja nevarnost požara in eksplozije.

- ▶ **Ne dovolite, da bi lepilno pisalo uporabljale osebe, ki niso večje uporabe z njo ali ki niso prebrale tega navodila.**

- ▶ **Pred vsako uporabo preizkusite lepilno pisalo, polnilno napravo, kabel in vtič. Če ugotovite poškodbe na lepilnem pisalu in polnilni napravi, ju ne vzemite v uporabo. Ne odpirajte lepilnega pisala ali polnilne naprave. Le kvalificiranim strokovnjakom dovolite popravilo v originalnimi rezervnimi deli.** Poškodovana lepilna pisala, polnilne naprave, kabli in vtiči povečajo tveganje električnega udara.

- ▶ **Vklopljena lepilna pisala ne smete pustiti brez nadzora.**



Zaščitite lepilno pisalo pred vročino, npr. tudi pred stalnim sončnim obsevanjem, ognjem, vodo in vlažnostjo. Obstaja nevarnost eksplozije.

- ▶ **Ne dotikajte se vroče šobe in silikonskega pokrova.** Obstaja nevarnost opeklin.
- ▶ **Lepilno pisalo polnite samo s polnilnimi napravami, ki jih priporoča proizvajalec.** V nasprotnem primeru obstaja nevarnost požara.
- ▶ **Priključki za polnjenje na lepilnem pisalu in polnilni vtič polnilne naprave ne smejo priti v stik s pisarniškiimi sponkami, kovanci, ključi, žebliji, vijaki ali drugimi majhnimi kovinskimi predmeti, ki bi lahko povzročili premostitev kontaktov.** Kratak stik med kontakti lahko posledično povzroči opekline ali požar.
- ▶ **Vaše lepilno pisalo in polnilno napravo naj popravljajo samo kvalificirani strokovnjaki. Uporabljajte samo originalne nadomestne dele.** S tem boste zagotovili varno delovanje izdelka.
- ▶ **Varno odložite lepilno pisalo po uporabi in pustite, da se popolnoma ohladi, preden ga pospravite.** Vroča šoba lahko povzroči škodo in/ali opekline.
- ▶ **V primeru napačne uporabe lahko iz akumulatorske baterije izteče tekočina. Izogibajte se kontaktu z njo. Pri naključnem kontaktu s kožo spirajte z vodo. Če pride tekočina v oko, dodatno poiščite tudi zdravniško pomoč.** Iztekajoča akumulatorska tekočina lahko povzroči draženje kože ali opekline.

Varnostna opozorila za polnilne naprave



Zavarujte polnilnik pred dežjem ali vlago. Vdor vode v polnilnik povečuje tveganje električnega udara.

- ▶ **Lepilo v stiku polnite smo s priloženim polnilnikom.**
- ▶ **Polnilnik naj bo vedno čist.** Zaradi umazanije lahko pride do električnega udara.
- ▶ **Ne uporabljajte polnilnika na lahko gorljivi podlagi (na primer na papirju, tekstilu in podobnem) oziroma v okolju, kjer lahko pride do požara.** Pri polnjenju se polnilnik segreje – nevarnost požara.
- ▶ **Če je akumulatorska baterija poškodovana ali če jo nepravilno uporabljate, lahko iz nje uhajajo pare.** Poskrbite za dovod svežega zraka in pri težavah poiščite zdravnika. Pare lahko povzročijo draženje dihalnih poti.

Opis in zmogljivost izdelka

Uporaba v skladu z namenom

Lepilno pisalo je namenjeno za lepljenje brez topila npr. papirja, lepenke, plute, lesa, usnja, tekstila, penaste mase, umetne mase (razen naslednjih materialov: PE, PP, PTFE, Styropor® in mehki PVC), keramike, porzelana in ploščic.

Komponente na sliki

Oštevilčenje komponent se nanaša na prikaz lepilnega pisala na grafični strani.

- 1 Šoba
- 2 Silikonski pokrov
- 3 Podajalna tipka
- 4 Vklonno/izklonno tipka
- 5 Prikaz LED
- 6 Lepilni vložek*
- 7 Napolnitev z lepilnimi vložki
- 8 Puša za vtikač polnilnika
- 9 Vtikač v polnilniku

*Prikazan ali opisan pribor ni del standardnega obsega dobave. Celoten pribor je del našega programa pribora.

Tehnični podatki

Akumulatorsko lepilno pisalo		GluePen
Številka artikla		3 603 BA2 0..
Čas segrevanja	s	pribl. 15
Temperatura lepljenja	°C	pribl. 170
Premer lepilnega vložka	mm	Ø 7
Dolžina lepilnega vložka	mm	150
Teža po EPTA-Procedure 01:2014	kg	0,14
Akumulator		Litijevo-ionski
Nazivna napetost	V=	3,6
Kapaciteta	Ah	1,5
Število akumulatorskih celic		1
Trajanje obratovanja glede na polnjenje akumulatorske baterije (v skladu s testnim postopkom Bosch)	min	pribl. 30 (ustreza obdelavi ca. 6 lepilnih vložkov)
Polnilnik		
Številka artikla		2 609 120 4..
Čas polnjenja	h	3,0–4,0
Polnilna napetost akumulatorja	V=	5
Polnilni tok	mA	500
Dovoljeno temperaturno področje polnjenja	°C	+5 ... +40
Teža po EPTA-Procedure 01:2014	kg	0,07
Zaščitni razred		□/II

Montaža

Polnjenje akumulatorske baterije (glejte sliko A)

► **Upoštevajte omrežno napetost!** Napetost vira električne energije se mora ujemati s podatki na tipski ploščici naprave. Polnilnike, označene z 230 V, lahko priključite tudi na napetost 220 V.

Akumulatorsko baterijo dobavimo delno izpraznjeno.

Da bi lahko akumulatorska baterija razvila svojo polno zmogljivost, jo morate pred prvo uporabo v celoti napolniti (najmanj 2–3 ur).

Med postopkom polnjenja lepilnega pisala ne morete uporabljati. To pomeni, da ni okvarjeno, če med postopkom polnjenja ne deluje.

Litij-ionsko akumulatorsko baterijo lahko kadarkoli napolnite, ne da bi pri tem skrajšali življenjsko dobo. Prekinitev postopka polnjenja akumulatorske baterije ne poškoduje.

Litij-ionske akumulatorske baterije so zavarovane pred globoko izpraznitvijo z „Electronic Cell Protection (ECP)“. Pri izpraznjeni akumulatorski bateriji zaščitno stikalo izklopi lepilno pisalo: lepilo se ne segreva več.

LED-prikaz		
rdeča	zelena	Pomen
–	●	Akumulatorska baterija se polni
–	○	Akumulatorska baterija je v celoti napolnjena
●	–	Akumulatorska baterija ima manj kot 30 % kapacitete in jo morate napolniti
○	–	Akumulatorska baterija je do konca izpraznjena

● Utripanje ○ Trajno svetlenje

– Potisnite omrežni vtič polnilne naprave v vtičnico in vtikač 9 v priključek 8.

V primeru daljše neuporabe ločite polnilnik od električnega omrežja.

► Zavarujte polnilnik pred vlago!

Bistveno krajši čas delovanja po polnjenju pomeni, da je akumulatorska baterija izrabljena in da jo je potrebno zamenjati. Upoštevajte navodila za odstranjevanje odsluženih naprav.

Obratovanje

Zagon

Da prihranite energijo, vključite lepilo v stiku le, ko ga potrebujete.

Vklon

– Za **zagon** pritisnite tako dolgo na vklonno/izklonno tipko 4, da bo prikaz LED 5 zasvetil zeleno.

74 | Slovensko

LED-prikaz

zelena

Pomen



za pribl. 15 s

Lepilo se segreje



Lepilno pisalo je pripravljeno za obratovanje

● Utripanje ○ Trajno svetljenje

Izklop

- Za **izklop** pritisnite tako dolgo na vklopno/izklopno tipko **4** da bo LED prikaz **5** ugasnil.

Avtomatski izklop:

Opozorilo: Lepilno pisalo se po 10 minutah zaradi varčevanja z energijo avtomatsko izklopi.

- Ponovno vklopite lepilno pisalo in preverite prikaz LED **5**. Če sveti prikaz LED za kratek čas z rdečo barvo, morate akumulatorsko baterijo napolniti.
- ▶ **Varno odložite lepilno pisalo po uporabi in pustite, da se popolnoma ohladi, preden ga pospravite.** Vroča šoba lahko povzroči škodo in/ali opekline.

Navodila za delo

- ▶ **Zavarujte osebe in živali pred vročim lepilom in konico šobe.** Lepilo in konica šobe se segrejeta na 170 °C, obstaja nevarnost opeklin. Če se vroče lepilo dotakne kože, morate prizadeto mesto takoj za nekaj minut spirati pod tekočo mrzlo vodo. Lepila ne poskušajte odstraniti s kože.

Nasveti za uporabo

Material/obdelovanec	Priporočilo
Dolgi obdelovanci, z veliko površino	Lepilo nanestite točkasto
Fleksibilni materiali (npr. tekstil)	Lepilo nanestite v obliki črte

Napake – Vzroki in pomoč

Problem	Vzrok	Pomoč
Lepilni vložek se ne transportira.	Lepilni vložek je porabljen.	Namestite nov lepilni vložek.
	Premer lepilnega vložka je prevelik ali premajhen.	Uporabljajte originalne lepilne vložke.
	Lepilni vložek je prekratek.	Uporabljajte originalne lepilne vložke. Namestite še en lepilni vložek.
Lepilni vložek pade iz lepilnega pisala.	Premer lepilnega vložka je premajhen.	Uporabljajte originalne lepilne vložke.
Po končanju potiskanja še dolgo deluje naprej oz. kaplja naprej.	Talilna temperatura lepilnega vložka je prenizka.	Uporabljajte originalne lepilne vložke.
Lepilno pisalo stalno kaplja brez aktiviranja pomika.	Talilna temperatura lepilnega vložka je prenizka.	Uporabljajte originalne lepilne vložke.
Pomik je blokiran zaradi izstopanja lepila zadaj.	Premer lepilnega vložka je premajhen.	Uporabljajte originalne lepilne vložke.
	Talilna temperatura lepilnega vložka je prenizka.	

Uporabljajte le tista lepila, ki jih proizvajalec lepilnega pisala priporoča (glejte stran 3).

Lepilni spoji se lahko pod vplivom vlage sprostijo.

Priprava lepljenja

Lepilna mesta morajo biti čista, suha in brez maščobe.

Materiali ter podloga, na kateri delate, ne smejo biti loahko vnetljive ali gorljive.

Predtem preverite primernost materialov na občutljivost glede vročine na preizkusnem obdelovancu.

Temperatura okolice in obdelovanci ne smejo biti hladnejši kot + 5 °C in ne toplejši kot + 50 °C.

Materiale, ki se hitro ohladijo, npr. kovine, morate najprej predgreti s pištolo za vroč zrak.

Lepljenje (glejte sliko B)

- Od zadaj namestite lepilno pisalo **6**, ki ustreza materialu.
- Vključite lepilno pisalo in pustite, da se segreje (glejte „Vključ“, stran 73).
Po pribl. 15 sekundah je lepilno pisalo pripravljeno za obratovanje.
- Z zmerno močjo pritisčajte na podajalno tipko **3**.
- Enostransko nanesite lepilo (glejte tudi „Nasveti za uporabo“, stran 74).
- Materiale, ki jih želite zlepiti, stisnite po nanosu lepila takoj skupaj. Sedaj je zlepjena mesta še možno korigirati.
Po ohlajevanju pribl. 2 min lahko lepilno mesto obremenite.

Po ohladitvi odstranite ostanke lepila s topim predmetom. Zlepjena mesta lahko po potrebi ločite s segrevanjem.

- ▶ **Ne uporabljajte gorljivih topil za čiščenje lepilnih mest.** Ostanke topil bi se lahko zaradi vročega lepila vžali ali razvili škodljive pline.

Ostanke lepila na oblačilu se ne morejo več odstraniti.

Lepilna mesta lahko prelakirate.

Problem	Vzrok	Pomoč
Neenakomerno iztekanje lepila.	Talilna temperatura lepilnega vložka je prenizka.	Počakajte, da se čas za segrevanje lepilnega pisala konča.
	Neenakomeren pomik.	Počasi in enakomerno aktivirajte tipko za pomik.
Lepilna površina drži le na enem mestu.	Delna ohladitev lepila pred združitvijo komponent.	Hitreje združite obdelovanca. Namesto nanosa lepila po celotni površini namestite lepilne točke ali v obliki gosence. Lepilno površino poprej segrejte z ventilatorjem za vroč zrak.
	Lepilna površina je premastna ali preveč spolzka.	Odstranite maščobo z lepilne površine ali jo naredite hrapavo.
	Lepilna površina je naprašena.	Očistite lepilno površino.
Lepljenje se sprosti po ohladitvi.	Neprimerni material obdelovanca.	Neprimerno talilno lepilo. Uporabite posebno lepilo.
	Vlaga pod lepilnim mestom.	Neprimerno talilno lepilo. Uporabite posebno lepilo na osnovi cementa.
Sprostitev zlepljenih ploščic v vlažnih prostorih-	Zaradi vlage je usnje nabreknilo in se infiltriralo pod lepilnim mestom.	Neprimerno talilno lepilo. Uporabite posebno lepilo.
Na koncu nanašanja lepila nastanejo „niti“ pri dvigovanju lepilnega pisala z lepilnega mesta.	Po končanju nanašanja lepila je pomik še vedno aktiviran.	Tik pred končanjem nanašanja lepila prenehajte s pomikanjem.
	Niste obrisali izhodne šobe.	Ko ob koncu lepljenja lepilo v stiku dvignete z mesta lepljenja, ostrgajte šobo na orodju.
Obdelovanec se topi.	Obdelovanec sestoji iz materiala z nizkim tališčem, npr. pene iz stirena.	Neprimerno talilno lepilo. Uporabite posebno lepilo.
Opekline na prstih pri zlepljenju.	Pri nanosu prodor lepila skozi papir.	Obdelovanca ne smete držati v rokah. Lepljenje izvajajte na silikonski podlogi, ki je obstojna pred vročino.
	Pri nanosu prodor lepila skozi tkanino.	Obdelovanca ne smete držati v rokah. Lepljenje izvajajte na silikonski podlogi, ki je obstojna pred vročino.
	Segret obdelovanec iz kovine.	Obdelovanca ne smete držati v rokah. Lepljenje izvajajte na silikonski podlogi, ki je obstojna pred vročino. Vpnite obdelovanec.

Vzdrževanje in servisiranje

Vzdrževanje in čiščenje

- **Pozor! Pred opravi vzdrževanja ali čiščenja morate lepilno pisalo izklopiti.**
- **Za dobro in varno delovanje morate poskrbeti za to, da bo lepilno pisalo vselej čisto in suho.**

Vstavljenega lepilnega vložka **6** iz lepilnega pisala ne morete odstraniti v smer nazaj.

Ko se je lepilo strdilo, ga lahko odstranite s topim predmetom. Za čiščenje ne uporabljajte topil.

Servis in svetovanje o uporabi

Servis Vam bo dal odgovore na Vaša vprašanja glede popravila in vzdrževanja izdelka ter nadomestnih delov. Risbe razstavljenega stanja in informacije o nadomestnih delih se nahajajo tudi na spletu pod:

www.bosch-pt.com

Skupina svetovalcev o uporabi podjetja Bosch Vam bo z veseljem v pomoč pri vprašanjih o naših izdelkih in njihovega pribora.

Ob vseh vprašanjih in naročilih rezervnih delov nujno sporočite 10-mestno številko na tipski ploščici izdelka.

Slovensko

Top Service d.o.o.
Celovška 172
1000 Ljubljana
Tel.: (01) 519 4225
Tel.: (01) 519 4205
Fax: (01) 519 3407

76 | Slovensko

Transport

Priložene litij-ionske akumulatorske baterije so podvržene zahtevam zakona o nevarnih snoveh. Uporabnik lahko akumulatorske baterije brez nadaljnjih pogojev transportina na cesti. Pri pošiljkah s strani tretjih (npr.: zračni transport ali špedicija) se morajo upoštevati posebne zahteve glede embalaže in označitve. Pri pripravi odpreme mora biti obvezno nujno vključen strokovnjak za nevarne snovi.

Akumulatorske baterije pošiljajte samo, če je ohišje nepoškodovano. Prelepite odprte kontakte in zapakirajte akumulatorske baterije tako, da se v embalaži ne premika.

Prosimo upoštevajte tudi morebitne druge nacionalne predpise.

Odlaganje

Lepilno pisalo, polnilno napravo, pribor in embalažo morate reciklirati v skladu z varstvom okolja.

Lepilnega pisala, polnilne naprave in akumulatorskih baterij/baterij ne smete odvreči med hišne odpadke!

Samo za države EU:

V skladu z Direktivo 2012/19/EU se morajo električna orodja, ki niso več v uporabi ter v skladu z Direktivo 2006/66/ES morate okvarjene ali obrabljene akumulatorske baterije/baterije zbirati ločeno in jih okolju prijazno reciklirati.

Akumulatorji/baterije:

- ▶ **Integrirane akumulatorske baterije smete odstraniti le, če jih želite odvreči med odpadke.** Z odpiranjem okrova ohišja lahko lepilno pisalo uničite.
- Izpraznite akumulatorsko baterijo tako, da bo prikaz LED 5 svetil **rdeče**. Odvijte vse vijake na ohišju in odprite obod ohišja. Snemite priključke na akumulatorski bateriji in jo vzemite ven.

**Li-Ion:**

Prosimo upoštevajte navodila v odstavku „Transport“, stran 76.

Pridržujemo si pravico do sprememb.