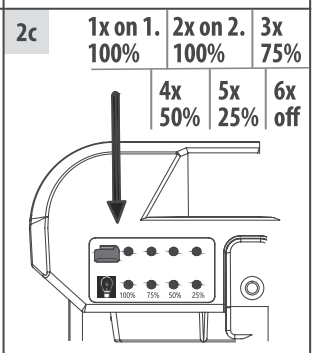
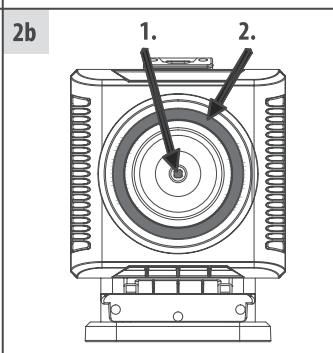
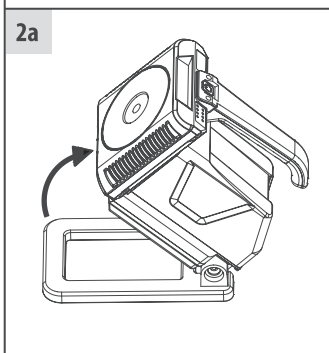
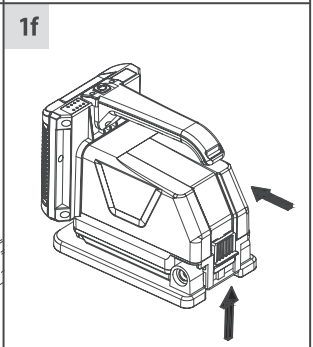
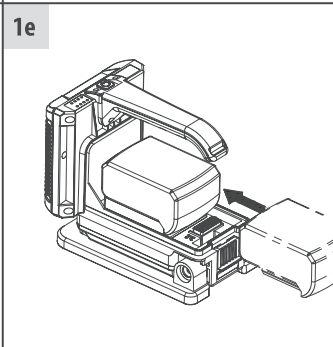
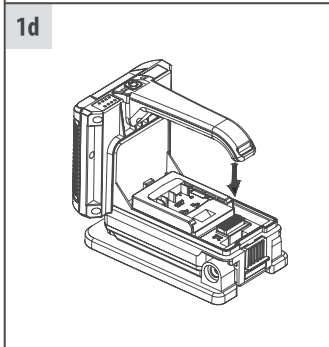
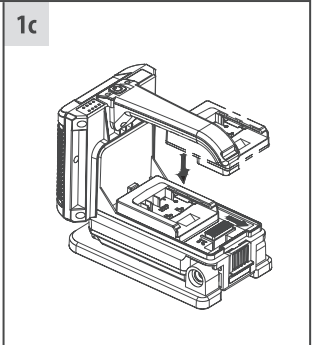
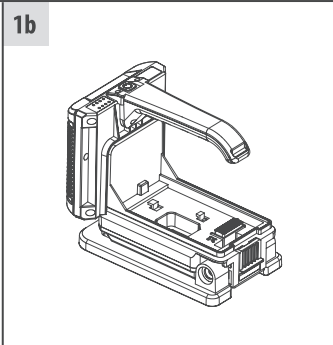
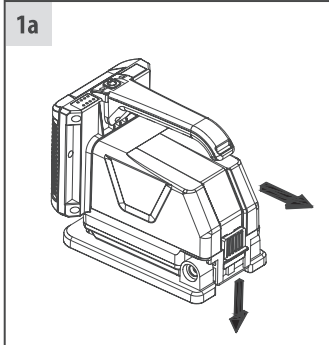
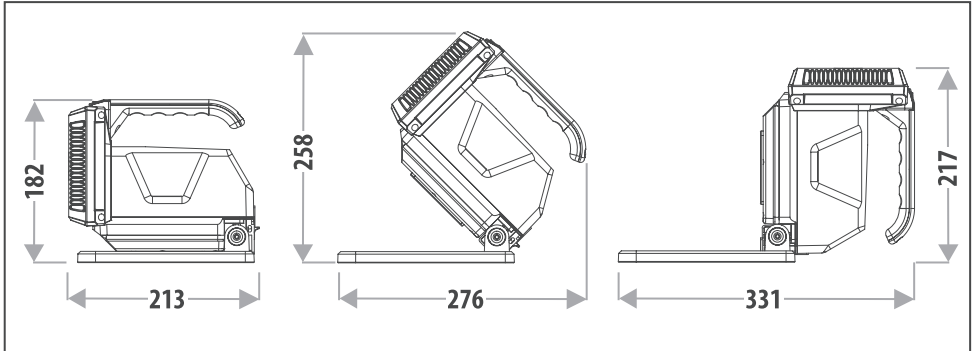


**brennenstuhl®**

**LED Akku Handleuchte  
LED Rechargeable Hand Lamp**

**MULTI HL 3000**

<b>DE</b>	Bedienungsanleitung.....	3
<b>EN</b>	Operating instructions.....	8
<b>FR</b>	Mode d'emploi.....	12
<b>NL</b>	Gebruikshandleiding.....	16
<b>IT</b>	Istruzioni per l'uso.....	20
<b>SE</b>	Bruksanvisning.....	24
<b>ES</b>	Manual de instrucciones.....	28
<b>PL</b>	Instrukcja obsługi.....	32
<b>CZ</b>	Návod k obsluze.....	36
<b>HU</b>	Kezelési útmutató.....	40
<b>RU</b>	Руководство по эксплуатации.....	44
<b>TR</b>	Kullanım kılavuzu.....	48
<b>FI</b>	Käyttöohje.....	52
<b>GR</b>	Οδηγίες χρήσης.....	56
<b>PT</b>	Manual de instruções.....	60
<b>EE</b>	Kasutusjuhend.....	64
<b>SK</b>	Návod na používanie.....	68
<b>SI</b>	Navodila za uporabo.....	72
<b>LT</b>	Naudojimo instrukcija.....	76
<b>LV</b>	Lietošanas instrukcij.....	80



# DE Bedienungsanleitung LED Akku Handleuchte MULTI HL 3000

**Achtung:** Lesen Sie vor dem Gebrauch des Produktes diese Gebrauchsanweisung bitte aufmerksam durch und bewahren Sie sie anschließend gut auf!

## SICHERHEITSHINWEISE

- Überprüfen Sie vor jeder Benutzung das Produkt auf etwaige Beschädigungen. Benutzen Sie das Produkt niemals, wenn Sie irgendwelche Beschädigungen feststellen. Wenden Sie sich in diesem Fall an eine Elektrofachkraft oder an die angegebene Serviceadresse des Herstellers.



**Bei Nichtbeachtung besteht Lebensgefahr durch elektrischen Schlag!**

- Verwenden Sie das Produkt nicht in explosionsgefährdeter Umgebung, Lebensgefahr!
- Halten Sie Kinder von dem Strahler fern. Kinder können die Gefahr durch den elektrischen Strom nicht einschätzen.
- Verwenden Sie zum Betreiben des Strahlers nur originale Akkus der folgenden Hersteller: Bosch, Dewalt, Festool, Flex, Makita, Metabo (CAS), Milwaukee. Die Verwendung anderer Akkus kann zur Beschädigung führen.
- Bitte niemals direkt in das Licht schauen.
- Eine zerstörte Schutzabdeckung kann nicht ersetzt werden. Der Strahler muss entsorgt werden.



Heiße Oberfläche.



Nicht geeignet für den Betrieb mit externen Dimmern.



Bei Unterschreitung des Mindestabstands können beleuchtete Gegenstände überhitzen.

- Das Produkt ist nicht IP54 (Staub- und spritzwassergeschützt)  
- bei abgenommener Akku Schutzhaube.  
Die Schutzhaube kann nur bis einschließlich ProCORE 18 V 5,0 Ah genutzt werden. Ohne geschlossene Schutzhaube IP20.

## TECHNISCHE DATEN

Schutzklasse:	III
Schutzart/Schlagfestigkeit:	IP54, IK08
Temperaturbereich:	-10 °C bis +40 °C

Typ:	MULTI HL 3000
Kompatible Akkutypen:	Bosch Professional Akkus 18 V/2 – 12 Ah Dewalt, Festool, Flex, Makita, Metabo (CAS), Milwaukee (18 V Akkus)
Max. projizierte Fläche:	183,63 cm <sup>2</sup>
Maße:	18,2x13,8x21,4 cm
Maße Schutzabdeckung:	11,1x11,1x2 cm
Gewicht:	1,37 kg

Dieses Produkt ist für Beleuchtungszwecke im Innen- und Außenbereich geeignet.

### INBETRIEBNAHME

Stellen Sie den Strahler auf eine trockene, ebene Fläche oder nehmen Sie den Strahler in die Hand.

Mit dem verstellbaren Fußbügel lassen sich verschiedene Neigungswinkel des Strahlers realisieren (Abb. 2a). Der Fußbügel ist zusätzlich mit Magneten ausgestattet.

Zum Einschalten des Strahlers betätigen Sie den Schalter oben am Handgriff.

Durch einmaliges Drücken wird das Spotlicht mit voller Lichtstärke aktiviert.

Durch erneutes Drücken (innerhalb von fünf Sekunden) schaltet der Strahler auf die Zweitlichtquelle (100%) (Abb. 2b). Diese lässt sich durch weiteres Betätigen in den Stufen 75%, 50% und 25% regulieren und anschließend ausschalten (Abb. 2c).

Je weniger Lichtleistung eingestellt ist, desto länger ist die Leuchtdauer.

Ist eine Schalterposition länger als 5 Sekunden unverändert, dann führt ein nochmaliges Drücken immer in den „aus“ Zustand.

Ist der Akku nahezu leer, blinkt der LED-Strahler fünf Mal auf. Danach wird der Strahler noch für ca. 10 Minuten, in Abhängigkeit der Akkukapazität, mit 50% Helligkeit weiter leuchten, bevor der Tiefentladeschutz den Strahler abschaltet. Somit bleibt noch genügend Zeit, um den Akku zu wechseln oder die Arbeit zu beenden.

### EINSETZEN UND ENTNEHMEN DES AKKUS

Der Strahler ist zum Betrieb mit den im Folgenden aufgeführten Akkus vorgesehen:

brennenstuhl® professionalLINE Akku AB 1805

Bosch Akku GBA 18 V x,x Ah Professional

Bosch ProCORE 18 V (bis max. 12 Ah) Professional

Dewalt 18 Volt Akku

Festool 18 Volt Akku

Flex 18 Volt Akku

Makita 18 Volt Akku

Metabo (CAS) 18 Volt Akkus

Milwaukee 18 Volt Akku

Der Adapter kann einfach und schnell eingesetzt werden.

Dazu den Verschluss öffnen und die Akkuabdeckung zu sich ziehen (Abb. 1a - 1b).

Setzen Sie nun den passenden Adapter in die Brennenstuhl Schnittstelle ein (Abb. 1c) und verriegeln Sie diesen mit dem roten Verriegelungsmechanismus (Abb. 1d).

Setzen Sie den geladenen 18 Volt Akku von hinten in die Akkuaufnahme ein (Abb. 1e), bis dieser spürbar in der Endposition einrastet.

Zum Entnehmen des Akkus die Akku-Entriegelungstaste drücken und Akku nach hinten aus der Akkuaufnahme ziehen.

Danach Abdeckung wieder verschließen (Abb. 1f).

Der Strahler darf, um IP54 (Staub- und spritzwassergeschützt) zu gewährleisten, nur mit korrekt verschlossener Akkuabdeckung betrieben werden.

Bei längerem Nichtgebrauch den Akku aus dem Gerät nehmen.

Der Strahler kann auch ohne Akkuabdeckung bis zum 12 Ah Akku betrieben werden, allerdings reduziert sich dann die Schutzart auf IP20 und der Strahler darf nur in trockener Umgebung betrieben werden. Dazu öffnen Sie die Verriegelung der Akkuabdeckung (Abb. 1a). Danach entfernen Sie die Akkuabdeckung.

### AUFLADEN DES AKKUS

Benutzen Sie nur ein Original Ladegerät der Hersteller: Bosch, Dewalt, Festool, Flex, Makita, Metabo (CAS), Milwaukee.

### LIEFERUMFANG

Strahler, 6 Multi Adapter Bosch, Festool, Flex, Makita, Metabo, Milwaukee/Dewalt, Tasche für Adapter.

### ZUBEHÖR

Passendes Zubehör finden Sie auf unserer Homepage [www.brennenstuhl.com](http://www.brennenstuhl.com).

### REINIGUNG

Entnehmen Sie den Akku vor der Reinigung.

Verwenden Sie keine Lösungsmittel, ätzende Reinigungsmittel oder ähnliches.

Benutzen Sie zur Reinigung nur ein trockenes oder leicht angefeuchtetes Tuch.

### WARTUNG

**ACHTUNG:** die LED-Leuchte enthält keine Komponenten, die gewartet werden müssen.

Die Lichtquelle dieser Leuchte ist nicht ersetzbar. Wenn die Lichtquelle ihr Lebensende erreicht hat, ist die gesamte Leuchte zu ersetzen. Die Leuchte darf nicht geöffnet werden.



### CE EU-KONFORMITÄTSERKLÄRUNG

Die EU-Konformitätserklärung ist beim Hersteller hinterlegt.

## ENTSORGUNG



### Informationen zum Elektro- und Elektronikgerätegesetz 3 – ElektroG3 Bedeutung des durchgestrichenen Mülltonnen-Symbols

Die durchgestrichene Mülltonne bedeutet, dass Sie gesetzlich verpflichtet sind, diese Geräte einer vom unsortierten Siedlungsabfall getrennten Erfassung zuzuführen, d.h. Altgeräte sind getrennt vom Hausmüll zu entsorgen. Nicht vom Altgerät umschlossene Altbatterien oder Altkumulatoren sowie Lampen, die zerstörungsfrei aus dem Altgerät entfernt werden können, müssen vorher zerstörungsfrei entnommen und getrennt entsorgt werden.

Ein Balken unter der Mülltonne bedeutet, dass das Produkt nach dem 13. August 2005 in Verkehr gebracht wurde.

### Möglichkeiten der Rückgabe von Altgeräten

Besitzer von Altgeräten können diese aufgrund der Pflicht zur unentgeltlichen Rücknahme bei Vertreibern abgeben. Dies sind im Einzelnen:

- Größere Elektrofachmärkte (also Elektro-Fachgeschäfte, mit einer Verkaufsfläche für Elektro- und Elektronikgeräte von mindestens 400 m<sup>2</sup>).
- Lebensmittelläden mit einer Gesamtverkaufsfläche von mindestens 800 m<sup>2</sup>, die mehrmals pro Jahr oder dauerhaft Elektro- und Elektronikgeräte anbieten und auf dem Markt bereitstellen.
- Diese Händler müssen beim Verkauf eines neuen Elektrogeräts ein Altgerät der gleichen Art kostenfrei zurücknehmen (1:1-Rücknahme); dies gilt auch für Lieferungen nach Hause.
- Diese Händler müssen bis zu drei kleine Altgeräte (keine äußere Abmessung größer als 25 cm) kostenfrei im Verkaufsgeschäft oder in unmittelbarer Nähe zurücknehmen, ohne dass dies an einen Neukauf geknüpft werden darf (0:1-Rücknahme).
- Rücknahmepflichten gelten auch für den Versandhandel, wobei die Pflicht zur 1:1-Rücknahme im privaten Haushalt nur für Großgeräte (eine Kantenlänge > 50cm) gilt; für die 1:1-Rücknahme von Lampen, Kleingeräten und kleinen ITK-Geräten sowie die 0:1-Rücknahme müssen Versandhändler Rückgabemöglichkeiten in zumutbarer Entfernung zum Endverbraucher bereitstellen.

Besitzer von Altgeräten können diese auch im Rahmen der durch öffentlich-rechtliche Entsorgungsträger eingerichteten und zur Verfügung stehenden Möglichkeiten der Rückgabe oder Sammlung von Altgeräten abgeben, damit eine ordnungsgemäße Entsorgung sichergestellt ist.

#### • Personenbezogene Daten

Alle Endnutzer von Elektro- und Elektronikaltgeräten werden darauf hingewiesen, dass Sie für das Löschen personenbezogener Daten auf den zu entsorgenden Altgeräten selbst verantwortlich sind.

#### • Informationen in Bezug auf die Erfüllung der quantitativen Zielvorgaben nach § 10 Absatz 3 und § 22 Absatz 1 ElektroG

Entsprechende Informationen finden Sie beim Bundesministerium für Umwelt, Naturschutz und nukleare Sicherheit (BMU) unter:

<https://www.bmu.de/themen/wasser-ressourcen-abfall/kreislaufwirtschaft/statistiken/elektro-und-elektronikaltgeraete>

- **WEEE-Registrierungsnummer**

Unter der Registrierungsnummer **DE 82437993** sind wir bei der Stiftung Elektro-Altgeräte Register, Nordostpark 72, 90411 Nürnberg, als Hersteller von Elektro- und/oder Elektronikgeräten registriert.



Die Verpackung besteht aus umweltfreundlichen Materialien, die Sie über die örtliche Recyclingstellen entsorgen können.

## ENTSORGUNG



### **Batterien und Akkus dürfen nicht in den Hausmüll!**

Als Verbraucher sind Sie gesetzlich verpflichtet, alle Batterien und Akkus bei einer Sammelstelle in Ihrer Gemeinde/Ihrem Stadtteil oder im Handel abzugeben, damit sie einer umweltschonenden Entsorgung zugeführt werden können, ansonsten bestehen mögliche Gefahren für die Umwelt und die menschliche Gesundheit.

## HERSTELLER

Hugo Brennenstuhl GmbH & Co. KG  
Seestraße 1-3 · D-72074 Tübingen

H. Brennenstuhl S.A.S.  
4 rue de Bruxelles · F-67170 Bernolsheim

lectra technik ag  
Blegistrasse 13 · CH-6340 Baar

Für weitere Informationen empfehlen wir den Bereich Service/FAQ's auf unserer Homepage [www.brennenstuhl.com](http://www.brennenstuhl.com).

# EN Operating instructions

## LED Rechargeable Hand Lamp

### MULTI HL 3000

**Attention:** Before using the product, please carefully read the operating instructions and store them in a proper location!

#### SAFETY INSTRUCTIONS

- Always check the product for damage before use.  
Never use the product in case of any damage. In case you find the product to be damaged, please refer to an electrician or the manufacturer's service address.



**Non-compliance poses a risk of fatal injury from electrical current!**

- Do not use the product in potentially explosive atmospheres – danger of death!
- Keep the floodlight away from children.  
Children are not aware of the risks posed by electric current.
- For operating the floodlight, only use original rechargeable batteries of the following manufacturers: Bosch, Dewalt, Festool, Flex, Makita, Metabo (CAS), Milwaukee.  
Use of other rechargeable batteries may cause damage.
- Please never look directly into the light.
- A destroyed protective cover cannot be replaced. The floodlight has to be disposed of.



Hot surface.



Not suitable for applications with external dimmers.



If the minimum distance is not complied with, illuminated objects may overheat.

- The product is not IP54 (dust and splash-proof)  
- with removed battery protective cover.  
The protective cover can only be used up to and including ProCORE 18 V 5.0 Ah.  
Without closed protective cover IP20.

#### TECHNICAL DATA

Protection class:	III
IP class/shock resistance:	IP54, IK08
Temperature range:	-10 °C to +40 °C



Model:	MULTI HL 3000
Compatible battery types:	Bosch Professional batteries 18 V/2-12 Ah Dewalt, Festool, Flex, Makita, Metabo (CAS), Milwaukee (18 V rechargeable batteries)
Max. projected area:	183.63 cm <sup>2</sup>
Dimensions:	18.2x13.8x21.4 cm
Dimensions of protective cover:	11.1x11.1x2 cm
Weight:	1.37 kg

This product is suitable for indoor and outdoor lighting purposes.

## COMMISSIONING

Place the spotlight on a dry, flat surface or take the spotlight in your hand.

With the adjustable foot bracket, different angles of inclination of the spotlight can be realised (Fig. 2a). The foot bracket is also equipped with magnets.

To switch on the spotlight, press the switch at the top of the handle.

Pressing it once activates the spotlight with full light intensity. Pressing it again (within five seconds) switches the spotlight to the secondary light source (100%) (Fig. 2b). This can be adjusted to 75%, 50% and 25% by pressing again and then switched off (Fig. 2c). The less light output is set, the longer the light duration.

If a switch position remains unchanged for more than 5 seconds, pressing it again always leads to the "off" state.

If the battery is almost empty, the LED spotlight flashes five times. After that, the spotlight will continue to shine at 50% brightness for approx. 10 minutes, depending on the battery capacity, before the deep discharge protection switches the spotlight off.

This leaves enough time to change the battery or to finish the work.

## INSERTING AND REMOVING THE BATTERY

The floodlight is intended for operation with the subsequently listed batteries:

Brennenstuhl® professionalLINE battery AB 1805

Bosch battery GBA 18 V x.x Ah Professional

Bosch ProCORE 18 V (up to a max. of 12 Ah) Professional

Dewalt 18 Volt rechargeable batteries

Festool 18 Volt rechargeable batteries

Flex 18 Volt rechargeable batteries

Makita 18 Volt rechargeable batteries

Metabo (CAS) 18 Volt rechargeable batteries

Milwaukee 18 Volt rechargeable batteries

The adapter can be inserted quickly and easily.

To do this, open the catch and pull the battery cover towards you (Fig. 1a - 1b). Now insert the matching adapter into the Brennenstuhl interface (Fig. 1c) and lock it with the red locking mechanism (Fig. 1d). Insert the charged 18 volt battery into the battery holder from behind (Fig. 1e) until you feel it click into the end position.

To remove the battery, press the battery release button and pull the battery back out of the battery holder.

Then close the cover again (Fig. 1f).

To ensure IP54 (dust and splash-proof), the floodlight may only be operated with the battery cover correctly closed.

If the device is not used for a longer period of time, remove the rechargeable battery.

The floodlight can also be operated without battery cover up to 12 Ah rechargeable batteries; in this case, the IP class will, however, be reduced to IP20 and the floodlight may only be operated in a dry environment. To do so, open the battery cover locking (Fig. 1a). Afterwards, remove the battery cover.

### CHARGING THE RECHARGEABLE BATTERY

Only use one of the manufacturer's original charging device: Bosch, Dewalt, Festool, Flex, Makita, Metabo (CAS), Milwaukee.

### SCOPE OF DELIVERY

Floodlight, 6 multi adapters: Bosch, Festool, Flex, Makita, Metabo, Milwaukee/Dewalt, Adapter bag.

### ACCESSORIES

Suitable accessories are available on our homepage [www.brennenstuhl.com](http://www.brennenstuhl.com).

### CLEANING

Remove the rechargeable battery before cleaning.

Do not use solvents, caustic cleaning agents or similar products.

Only use a dry or slightly moistened cloth for cleaning.

### MAINTENANCE

**ATTENTION:** The LED lamp does not contain components that require maintenance.

The light source of this lamp cannot be replaced. If the light source has reached the end of its service life, the entire lamp has to be replaced. The lamp may not be opened.



**CE** EU DECLARATION OF CONFORMITY  
**UK**  
**CA** UK DECLARATION OF CONFORMITY

The declaration of conformity is deposited with the manufacturer.

**DISPOSAL**

**Dispose of electric appliances in an environmentally friendly manner!**

**Electric appliances must not be disposed of in household waste!**

■ The European Directive 2012/19/EU on Waste Electrical and Electronic Equipment rules that used electric appliances should be collected separately and recycled in an environmentally friendly manner.

For possibilities of disposal of the used appliance, please contact your local or municipal administration.

**DISPOSAL**

**Batteries and accumulators must not be disposed of in the household waste!**

As a consumer, you are legally obliged to hand in all batteries and accumulators at a collection point in your community/urban district or in the trade, so that they can be disposed of in an environmentally friendly manner, otherwise there are possible risks to the environment and human health.

**MANUFACTURER**

Hugo Brennenstuhl GmbH & Co. KG  
Seestraße 1-3 · D-72074 Tübingen

H. Brennenstuhl S.A.S.  
4 rue de Bruxelles · F-67170 Bernolsheim

lectra technik ag  
Blegistrasse 13 · 6340 Baar

Brennenstuhl UK Ltd.  
No 1 Royal Exchange · London EC3V 3DG, UK

For more information, we recommend the Service/FAQs section on our homepage [www.brennenstuhl.com](http://www.brennenstuhl.com).



# Mode d'emploi

## Projecteur LED portable rechargeable

### MULTI HL 3000

**Attention :** Veuillez lire attentivement le présent mode d'emploi avant utilisation du produit et conservez-le ensuite soigneusement.

#### CONSIGNES DE SECURITE

- Avant chaque utilisation, vérifiez que le produit ne présente aucune détérioration. N'utilisez jamais le produit si l'appareil est endommagé. Dans ce cas, adressez-vous à un électricien qualifié ou au service après-vente du fabricant.



**Danger de mort par électrocution en cas de non-respect des présentes consignes !**

- N'utilisez jamais le produit dans des environnements présentant des risques d'explosion : danger de mort !
- Tenez le projecteur hors de portée des enfants.  
Les enfants ne sont pas en mesure d'évaluer les dangers liés au courant électrique.
- Utilisez uniquement des batteries originales des fabricants suivants pour faire fonctionner le projecteur : Bosch, Dewalt, Festool, Flex, Makita, Metabo (CAS), Milwaukee.  
L'utilisation d'autres batteries peut provoquer des dommages.
- Ne regardez jamais directement dans le faisceau lumineux.
- Un capot de protection endommagé ne peut pas être remplacé.  
Le projecteur doit être mis au rebut.



Surface chaude.



Ne convient pas à une utilisation avec des variateurs externes.



En cas de non-respect de l'écart minimum, les produits éclairés peuvent surchauffer.

- Le produit n'est pas IP54 (protection contre la poussière et les projections d'eau) - lorsque le capot de protection est ôté.  
Le capot de protection ne peut être utilisé qu'avec des batteries ProCORE 18 V de 5,0 Ah maximum. IP20 lorsque le capot de protection est ouvert.

#### CARACTERISTIQUES TECHNIQUES

Classe de protection : III  
Indice de protection/Résistance aux chocs : IP54, IK08  
Plages de température : -10 °C à +40 °C

Type :	MULTI HL 3000
Types de batterie compatibles :	Batteries Bosch gamme Professional 18 V/2-12 Ah Dewalt, Festool, Flex, Makita, Metabo (CAS), Milwaukee (batteries 18 V)
Surface de projection maximale :	183,63 cm <sup>2</sup>
Dimensions :	18,2x13,8x21,4 cm
Dimensions du capot de protection :	11,1x11,1x2 cm
Poids :	1,37 kg

Ce produit convient à un éclairage en intérieur et en extérieur.

### MISE EN SERVICE

Placez le projecteur LED portable sur une surface sèche et plane ou transportez-la grâce à la poignée.

Le socle réglable permet d'effectuer différents angles d'inclinaison du projecteur (Illustration 2a). De plus, le socle est équipé d'aimants.

Pour allumer le projecteur, il suffit d'actionner l'interrupteur situé sur le haut de la poignée.

En appuyant une fois, l'éclairage du spot est activé à pleine puissance. En appuyant une nouvelle fois (dans les cinq secondes), le projecteur bascule à la source lumineuse secondaire (100%) (Illustration 2b). Celle-ci peut être réglée sur 75%, 50% et 25% d'intensité par appui sur l'interrupteur. Un nouvel appui permet d'éteindre le projecteur (Illustration 2c).

Plus la puissance lumineuse activée est faible, plus l'autonomie sera rallongée.

Si la position de l'interrupteur reste inchangée pendant plus de 5 secondes, un nouvel appui éteint le projecteur portable.

Lorsque la batterie est presque vide, le projecteur LED portable clignote cinq fois.

Ensuite, le projecteur LED portable continuera à éclairer à 50% pendant environ 10 minutes, en fonction de la capacité de la batterie, avant que la protection contre les sous-charges n'éteigne le projecteur. Il reste donc suffisamment de temps pour changer la batterie ou pour terminer le travail.

### INSTALLATION ET RETRAIT DE LA BATTERIE

Le projecteur est prévu pour fonctionner avec les batteries suivantes :

Batterie rechargeable AB 1805 brennenstuhl® professionalLINE

Batterie Bosch GBA 18 V x,x Ah Professional

BOSCH ProCORE 18 V (maximum 12 Ah) Professional

Batteries Dewalt 18 Volt

Batteries Festool 18 Volt

Batteries Flex 18 Volt

Batteries Makita 18 Volt

Batteries Metabo (CAS) 18 Volt

Batteries Milwaukee 18 Volt

L'adaptateur peut être mis en place facilement et rapidement.

Pour ce faire, ouvrez la fermeture et tirez le couvercle de la batterie vers vous (Illustration 1a - 1b). Insérez maintenant l'adaptateur approprié dans l'interface Brennenstuhl (Illustration 1c) et verrouillez-le avec le mécanisme de verrouillage rouge (Illustration 1d).

Insérez la batterie 18 volts chargée dans le logement de la batterie par l'arrière (Illustration 1e) jusqu'à ce que vous sentiez qu'elle s'enclenche en position finale.

Pour retirer la batterie, appuyer sur le bouton de déverrouillage de la batterie et tirer la batterie vers l'arrière pour la sortir du logement de batterie.

Refermer ensuite le couvercle (Illustration 1f).

Pour garantir l'indice IP54 (protection contre la poussière et les projections d'eau), le projecteur ne doit être utilisé que si le couvercle de l'accu est correctement fermé.

En cas de période d'inutilisation prolongée, retirez la batterie de l'appareil.

Le projecteur peut également être utilisé sans capot avec une batterie de jusqu'à 12 Ah, toutefois l'indice de protection est alors réduit à IP20 et le projecteur ne peut être utilisé que dans un environnement sec. Pour ce faire, ouvrez le verrou du capot à batterie (Illustration 1a). Retirez ensuite le capot de la batterie.

### RECHARGER LA BATTERIE

Utilisez uniquement un chargeur original des fabricants suivants : Bosch, Dewalt, Festool, Flex, Makita, Metabo (CAS), Milwaukee.

### CONTENU DU COLIS

Projecteur LED portable 6 adaptateurs multiples Bosch, Festool, Flex, Makita, Metabo, Milwaukee/Dewalt, sac de transport pour adaptateurs.

### ACCESSOIRES

Les accessoires adaptés sont disponibles sur notre page d'accueil [www.brennenstuhl.com](http://www.brennenstuhl.com).

### NETTOYAGE

Retirez la batterie avant le nettoyage.

N'utilisez aucun solvant, produit de nettoyage abrasif ou autres produits similaires.

Pour le nettoyage, utilisez uniquement un chiffon sec ou légèrement humide.

### ENTRETIEN

**ATTENTION :** le projecteur LED ne contient aucun composant nécessitant un entretien.

La source lumineuse de ce projecteur ne peut pas être remplacée. Lorsque la source lumineuse a atteint la fin de sa durée de vie, remplacez l'intégralité du projecteur.

Le projecteur ne doit pas être ouvert.



## CE DECLARATION DE CONFORMITE UE

La déclaration de conformité UE est disponible auprès du fabricant.

### MISE AU REBUT



**Les appareils électriques doivent être mis au rebut conformément aux normes environnementales !**

**■ Les appareils électriques ne doivent pas être jetés dans les ordures ménagères.**

Conformément à la directive européenne 2012/19/UE concernant les appareils électriques et électroniques, les appareils électriques usagés doivent être collectés séparément dans un bac à recyclage écologique.

Pour connaître les solutions de mise au rebut d'un appareil usagé, adressez-vous à votre administration locale ou communale.

### MISE AU REBUT



**Les piles et les batteries rechargeables ne doivent pas être jetés dans les ordures ménagères !**

En tant que consommateur, vous êtes légalement tenu de remettre toutes les piles et toutes les batteries rechargeables à un point de collecte situé dans votre commune/ quartier urbain ou dans un commerce afin qu'elles puissent être recyclées de manière respectueuse de l'environnement. Autrement, il pourrait y avoir d'éventuels dangers pour l'environnement et la santé.

### FABRICANT

Hugo Brennenstuhl GmbH & Co. KG  
Seestraße 1-3 · D-72074 Tübingen

H. Brennenstuhl S.A.S.  
4 rue de Bruxelles · F-67170 Bernolsheim

lectra technik ag  
Blegistrasse 13 · CH-6340 Baar

Pour plus d'informations, nous vous recommandons de consulter la rubrique Service/FAQ de notre site à l'adresse [www.brennenstuhl.com](http://www.brennenstuhl.com).

# **NL** Gebruikshandleiding **LED batterij handlamp** **MULTI HL 3000**

**Opgelet:** Lees vóór gebruik van het product deze handleiding zorgvuldig door en bewaar ze voor toekomstige naslag!

## **VEILIGHEIDSINSTRUCTIES**

- Controleer vóór elk gebruik het product op schade.  
Gebruik het product niet als u enige schade opmerkt. Neem bij schade contact op met een elektricien of met de klantenservice van de fabrikant.



### **Zo niet, bestaat er levensgevaar door elektrische schok!**

- Gebruik het product niet in een omgeving met explosiegevaar - levensgevaarlijk!
- Houd de werklamp buiten het bereik van kinderen.  
Kinderen kunnen het gevaar van elektrische stroom niet inschatten.
- Gebruik als stroomvoorziening voor de werklamp uitsluitend originele accu's van de volgende fabrikanten: Bosch, Dewalt, Festool, Flex, Makita, Metabo (CAS), Milwaukee.  
Het gebruik van andere accu's kan leiden tot schade.
- Kijk nooit direct in het licht.
- Een defect veiligheidsglas kan niet worden vervangen. De werklamp moet worden afgevoerd.



Hete oppervlakken.



Niet geschikt voor gebruik met een externe dimmer.



Wordt de minimumafstand niet bewaard,  
dan kunnen de verlichte voorwerpen oververhit raken.

- Het product is niet IP54 (stof- en spatwaterdicht)  
- als de afdekkap van de accu verwijderd is.  
De afdekkap kan slechts tot en met ProCORE 18 V 5,0 Ah worden gebruikt.  
Zonder gesloten afdekkap IP20.

## **TECHNISCHE SPECIFICATIES**

Beschermingsklasse: III  
Veiligheidsklasse/Stootbestendigheid: IP54, IK08  
Temperatuurbereik: -10 °C tot +40 °C



Type:	MULTI HL 3000
Compatibele accutypes:	Bosch Professional-accu's 18 V/2-12 Ah Dewalt, Festool, Flex, Makita, Metabo (CAS), Milwaukee (18 V-accu's)
Max. lichtoppervlakte:	183,63 cm <sup>2</sup>
Afmetingen:	18,2x13,8x21,4 cm
Afmetingen veiligheidsplaat:	11,1x11,1x2 cm
Gewicht:	1,37 kg

Dit product is bedoeld voor verlichting binnenshuis en buitenshuis.

### INBEDRIJFNAME

Plaats de schijnwerper op een droge, vlakke ondergrond of houd de schijnwerper in uw hand.

Met de verstelbare voetbeugel kunnen verschillende hellingshoeken van de spot worden gerealiseerd (afb. 2a). De voetbeugel is ook voorzien van magneten.

Om de schijnwerper aan te zetten, drukt u op de schakelaar bovenaan de handgreep.

Eenmaal drukken activeert de schijnwerper met volle lichtsterkte. Door opnieuw te drukken (binnen vijf seconden) schakelt de schijnwerper over op de secundaire lichtbron (100%) (afb. 2b). Deze kan worden ingesteld op 75%, 50% en 25% door nogmaals te drukken en vervolgens uit te schakelen (afb. 2c).

Hoe minder lichtopbrengst wordt ingesteld, hoe langer de lichtduur.

Als een schakelaarpositie langer dan 5 seconden ongewijzigd blijft, leidt het opnieuw indrukken ervan altijd tot de "uit"-stand.

Als de batterij bijna leeg is, knippert de LED-lamp vijf keer. Daarna blijft de schijnwerper nog ca. 10 minuten, afhankelijk van de accucapaciteit, op 50% lichtsterkte schijnen, voordat de diepontladingsbeveiliging de schijnwerper uitschakelt. Zo blijft er genoeg tijd over om de batterij te vervangen of het werk af te maken.

### DE ACCU PLAATSEN EN VERWIJDEREN

De lamp is bedoeld voor werking met de volgende accu's:

brennenstuhl® professionalLINE-accu AB 1805

Bosch-accu GBA 18 V x,x Ah Professional

Bosch ProCORE 18 V (tot max. 12 Ah) Professional

Dewalt 18 V-accu's

Festool 18 V-accu's

Flex 18 V-accu's

Makita 18 V-accu'

Metabo (CAS) 18 V-accu's

Milwaukee 18 V-accu's

De adapter kan snel en gemakkelijk worden geplaatst.

Om dit te doen, opent u de vergrendeling en trekt u het batterijdeksel naar u toe (afb. 1a - 1b).

Steek nu de bijpassende adapter in de Brennenstuhl-interface (afb. 1c) en vergrendel deze met het rode vergrendelingsmechanisme (afb. 1d). Plaats de opgeladen 18-volt batterij van achteren in de batterijhouder (afb. 1e) totdat u voelt dat hij in de eindstand vastklikt.

Om de batterij te verwijderen, drukt u op de batterijontgrendelingsknop en trekt u de batterij terug uit de batterijhouder. Sluit vervolgens het deksel weer (afb. 1f).

Om IP54 (stof- en spatwaterdicht) te garanderen, mag de schijnwerper alleen worden gebruikt met het batterijdeksel correct gesloten.

Als u de lamp langere tijd niet gaat gebruiken, verwijder dan eerst de accu!

De werklamp kan ook zonder accu-afdekkap met een accu tot 12 Ah worden gebruikt, maar dan bedraagt de beschermingsklasse slechts IP20 en mag de werklamp alleen in een droge omgeving worden gebruikt. Daartoe opent u de vergrendeling van de accu-afdekkap (afb. 1a). Verwijder vervolgens de accu-afdekkap.

### DE ACCU LADEN

Gebruik uitsluitend een originele lader van de fabrikanten: Bosch, Dewalt, Festool, Flex, Makita, Metabo (CAS), Milwaukee.

### INHOUD

Werklamp, 6 multi-adapters: Bosch, Festool, Flex, Makita, Metabo, Milwaukee/Dewalt, Adapterzak.

### TOEBEHOREN

Gepaste toebehoren vindt u op onze website [www.brennenstuhl.com](http://www.brennenstuhl.com)

### REINIGING

Verwijder de batterij voor het schoonmaken.

Gebruik geen oplosmiddelen, bijtende reinigingsmiddelen of gelijksoortige middelen.

Gebruik voor het schoonmaken van de lamp alleen een droge of licht bevochtigde doek.

### ONDERHOUD

**OPGELET:** de LED-werklamp bevat geen componenten die moeten worden onderhouden. De lichtbron van deze werklamp is niet vervangbaar. Aan het einde van de levensduur van de lichtbron moet de hele werklamp worden vervangen.

De werklamp mag niet worden geopend.



### CE EU-CONFORMITEITSVERKLARING

De EU-conformiteitsverklaring is beschikbaar bij de fabrikant.

**AFVOER****Elektrische apparaten milieuvriendelijk afvoeren!****Elektrische apparaten horen niet bij het huisvuil!**

Volgens Europese Richtlijn 2012/19/EU betreffende elektrische en elektronische apparatuur moeten afgedankte elektrische apparaten apart worden ingezameld en op een milieuvriendelijke manier worden gerecycled.

Vraag informatie bij uw gemeente of stadsbestuur over mogelijkheden voor het afvoeren van afgedankte apparaten.

**AFVOER****Batterijen en accu's mogen niet bij het huisvuil worden weggegooid!**

Als consument bent u wettelijk verplicht om alle batterijen en accu's in te leveren bij een inzamelpunt in uw gemeente/stadswijk of in de handel, zodat ze op een milieuvriendelijke manier kunnen worden verwijderd, anders zijn er mogelijke risico's voor het milieu en de gezondheid van de mens.

**FABRIKANT**

Hugo Brennenstuhl GmbH & Co. KG  
Seestraße 1-3 · D-72074 Tübingen

H. Brennenstuhl S.A.S.  
4 rue de Bruxelles · F-67170 Bernolsheim

lectra technik ag  
Blegistrasse 13 · CH-6340 Baar

Meer informatie vindt u in de rubriek Service/FAQ's op onze website [www.brennenstuhl.de](http://www.brennenstuhl.de).

# **IT Istruzioni per l'uso**

## **Lampada portatile a LED a batteria**

### **MULTI HL 3000**

**Attenzione:** Leggere attentamente le presenti istruzioni per l'uso prima di utilizzare il faretto e conservarle in un luogo sicuro!

#### **AVVERTENZE PER LA SICUREZZA**

- Prima di ogni utilizzo controllare che non siano presenti danni al prodotto. Non utilizzare mai il prodotto, se si riscontrano danni di qualsiasi tipo. In tal caso rivolgetevi a un elettricista specializzato o agli indirizzi di assistenza indicati.



#### **In caso di inosservanza sussiste pericolo di morte da scossa elettrica!**

- Non usare il prodotto in ambienti potenzialmente esplosivi. Pericolo di morte!
- Tenere i bambini lontano dal faretto.  
I bambini non sono in grado di valutare il pericolo dovuto alla corrente elettrica.
- Per far funzionare il faretto utilizzare solo batterie ricaricabili originali dei produttori seguenti: Bosch, Dewalt, Festool, Flex, Makita, Metabo (CAS), Milwaukee.  
L'uso di altre batterie può causare danni.
- Non guardare mai direttamente verso la fonte luminosa.
- La copertura di protezione se danneggiata non può essere sostituita.  
Il faretto deve essere smaltito.



Superficie calda.



Non adatto al funzionamento con dimmer esterni.



Se non viene rispettata la distanza minima, gli oggetti illuminati possono surriscaldarsi.

- Il prodotto non è IP54 (a prova di polvere e spruzzi)  
- con la calotta di protezione della batteria rimossa.  
Il coperchio di protezione può essere utilizzato solo fino a ProCORE 18 V 5,0 Ah incluso.  
Senza coperchio di protezione chiuso IP20.

#### **DATI TECNICI**

Classe di protezione: III  
Tipo di protezione/resistenza agli urti: IP54, IK08  
Intervallo di temperatura: Da -10 °C a +40 °C

<b>Modello:</b>	<b>MULTI HL 3000</b>
Modelli di batteria compatibili:	Batterie ricaricabili Bosch Professional 18 V/2-12 Ah Dewalt, Festool, Flex, Makita, Metabo (CAS), Milwaukee (batterie da 18 V)
Max. superficie proiettata:	183,63 cm <sup>2</sup>
Dimensioni:	18,2x13,8x21,4 cm
Dimensioni copertura protettiva:	11,1x11,1x2 cm
Peso:	1,37 kg

Questo prodotto è adatto a illuminare interni ed esterni.

## COMMISSIONE

Posizionare il faretto su una superficie asciutta e piana o tenere il faretto in mano.

Con la staffa del piede regolabile si possono realizzare diversi angoli di inclinazione del faretto (Fig. 2a). La staffa del piede è anche dotata di magneti.

Per accendere il faretto, premi l'interruttore in cima all'impugnatura.

Premendolo una volta si attiva il riflettore con piena intensità di luce. Premendolo di nuovo (entro cinque secondi) il faretto passa alla fonte di luce secondaria (100%) (Fig. 2b). Questo può essere regolato al 75%, 50% e 25% premendo di nuovo e poi spento (Fig. 2c). Minore è la potenza luminosa impostata, maggiore è la durata della luce.

Se una posizione dell'interruttore rimane invariata per più di 5 secondi, premendolo di nuovo si passa sempre allo stato "off".

Se la batteria è quasi scarica, il faretto LED lampeggia cinque volte. Dopo di che, il faretto continuerà a brillare al 50% di luminosità per circa 10 minuti, a seconda della capacità della batteria, prima che la protezione da scarica profonda spenga il faretto. Questo lascia abbastanza tempo per cambiare la batteria o per finire il lavoro.

## INSERIMENTO E RIMOZIONE DELLA BATTERIA

Il faretto è progettato per funzionare con le batterie elencate di seguito:

Batteria brennenstuhl® professionalLINE AB 1805

Batteria Bosch GBA 18 V x,x Ah Professional

Bosch ProCORE 18 V (fino a max. 12 Ah) Professional

Batterie Dewalt 18 Volt

Batterie Festool 18 Volt

Batterie Flex 18 Volt

Batterie Makita 18 Volt

Batterie Metabo (CAS) 18 Volt

Batterie Milwaukee 18 Volt

L'adattatore può essere inserito rapidamente e facilmente.

A tal fine, aprire il fermo e tirare il coperchio della batteria verso di sé (Fig. 1a - 1b).

Ora inserire l'adattatore corrispondente nell'interfaccia Brennenstuhl (Fig. 1c) e bloccarlo con il meccanismo di chiusura rosso (Fig. 1d). Inserire la batteria da 18 volt carica nel portabatteria da dietro (Fig. 1e) finché non si sente lo scatto nella posizione finale.

Per rimuovere la batteria, premere il pulsante di rilascio della batteria ed estrarre la batteria dal supporto. Poi richiudere il coperchio (Fig. 1f).

Per garantire il grado di protezione IP54 (a prova di polvere e spruzzi), il proiettore può essere azionato solo con il coperchio della batteria correttamente chiuso.

Rimuovere la batteria dal dispositivo se non viene utilizzato per un lungo periodo di tempo.

Il faretto può funzionare anche senza coperchio della batteria fino a una batteria da 12 Ah. Tuttavia, la classe di protezione si riduce a IP20 e il faretto può essere utilizzato solo in un ambiente asciutto. Per fare questo, aprire il blocco del coperchio della batteria (Fig. 1a). Quindi rimuovere il coperchio della batteria.

### CARICARE LA BATTERIA

Usare solo un caricabatteria originale Bosch: Bosch, Dewalt, Festool, Flex, Makita, Metabo (CAS), Milwaukee.

### DOTAZIONE DI FORNITURA

Faretto, 6 adattatori multipli: Bosch, Festool, Flex, Makita, Metabo, Milwaukee/Dewalt, Borsa dell'adattatore.

### ACCESSORI

Potete trovare gli accessori adatti sulla nostra homepage [www.brennenstuhl.com](http://www.brennenstuhl.com).

### PULIZIA

Rimuovere la batteria prima della pulizia.

Non usare solventi, detergenti corrosivi o simili.

Per la pulizia usare un panno asciutto o leggermente umido.

### MANUTENZIONE

**ATTENZIONE:** la lampada a LED non contiene componenti che necessitano di manutenzione. La sorgente luminosa di questa lampada non è sostituibile. Quando la sorgente luminosa ha raggiunto la sua durata di vita, tutta la lampada deve essere completamente sostituita. Non è consentito aprire la lampada.



### CE DICHIARAZIONE DI CONFORMITÀ UE

La dichiarazione di conformità EU è depositata presso il fabbricante.

**SMALTIMENTO**

**Smaltire gli apparecchi elettrici in modo ecocompatibile!**

**Gli apparecchi elettrici non devono essere messi con i rifiuti domestici!**

Conformemente alla Direttiva Europea 2012/19/UE sugli apparecchi elettrici ed elettronici, gli apparecchi elettrici usati devono essere raccolti separatamente e riciclati in modo ecocompatibile.

Si possono richiedere le modalità di smaltimento dell'apparecchio inutilizzato presso la propria amministrazione comunale o cittadina.

**SMALTIMENTO**

**Le batterie e gli accumulatori non devono essere smaltiti nei rifiuti domestici!**

In qualità di consumatori, siete legalmente obbligati a consegnare tutte le batterie e gli accumulatori presso un punto di raccolta nella vostra comunità/distretto urbano o nel commercio, in modo che possano essere smaltiti nel rispetto dell'ambiente, altrimenti vi sono possibili rischi per l'ambiente e la salute umana.

**PRODUTTORE**

Hugo Brennenstuhl GmbH & Co. KG  
Seestraße 1-3 · D-72074 Tübingen

H. Brennenstuhl S.A.S.  
4 rue de Bruxelles · F-67170 Bernolsheim

lectra technik ag  
Blegistrasse 13 · CH-6340 Baar

Per ulteriori informazioni consigliamo di visitare la sezione della nostra homepage [www.brennenstuhl.com](http://www.brennenstuhl.com) dedicata all'assistenza/FAQ.

# **SE** Bruksanvisning Handlampa med LED-batteri MULTI HL 3000

**OBS!** Läs igenom denna bruksanvisning noga innan du börjar använda produkten och förvara den sedan på ett säkert ställe för framtida bruk!

## **SÄKERHETSANVISNINGAR**

- Kontrollera alltid om produkten är skadad innan den används.  
Använd aldrig produkten om du hittar några skador.  
Vänd dig i så fall till en elektriker eller till den serviceadress som tillverkaren anger.



**Om dessa anvisningar inte följs kan det leda till livsfara på grund av elektriska stötar!**

- Använd inte produkten i explosionsfarliga miljöer, eftersom det är förenat med livsfara!
- Barn får inte komma i närheten av strålkastaren.  
Barn förstår inte farorna som är förknippade med elektricitet.
- Använd endast originalbatterier från följande tillverkare till strålkastaren:  
Bosch, Dewalt, Festool, Flex, Makita, Metabo (CAS), Milwaukee.  
Om några andra batterier används kan produkten ta skada.
- Titta aldrig rakt in i lampan.
- Det är inte möjligt att byta ut skyddshöljet om det går sönder. Strålkastaren måste i sådana fall kasseras.



Het yta.



Ej lämplig för användning med externa dimmers.



Om det minsta tillåtna avståndet underskrids kan belysta föremål bli överhettade.

- Produkten är inte IP54 (damm- och stänkskyddad)  
- när skyddet till batterifacket är borttaget.  
Skyddet till batterifacket kan bara användas upp till och med ProCORE 18 V 5,0 Ah.  
När skyddet till batterifacket inte är stängt är kapslingsklassen IP20.

## **TEKNISKA DATA**

Skyddsklass:	III
Kapslingsklass/slaghållfasthet:	IP54, IK08
Temperaturområde:	-10 °C till +40 °C



Typ:	MULTI HL 3000
Kompatibla batterityper:	batterierna Bosch Professional 18 V/2-12 Ah Dewalt, Festool, Flex, Makita, Metabo (CAS), Milwaukee (18 V-batteri)
Max. projektyta:	183,63 cm <sup>2</sup>
Mått:	18,2x13,8x21,4 cm
Mått på skyddshöljet:	11,1x11,1x2 cm
Vikt:	1,37 kg

Denna produkt är till för att användas som belysning både inomhus och utomhus.

## KOMMUNIKATION

Placera strålkastaren på en torr, plan yta eller håll strålkastaren i handen.

Med det justerbara fotfästet kan strålkastarens olika lutningsvinklar realiseras (fig. 2a).

Fotfästet är också försett med magneter.

För att tända strålkastaren trycker du på strömbrytaren längst upp på handtaget.

Genom att trycka på den en gång aktiveras strålkastaren med full ljusintensitet.

Om du trycker på den igen (inom fem sekunder) växlar spotlightsen till den sekundära ljuskällan (100 %) (fig. 2b). Genom att trycka igen kan man ställa in 75 %, 50 % och 25 % och sedan stänga av den (fig. 2c).

Ju mindre ljusflöde som ställs in, desto längre är ljusets varaktighet.

Om en strömbrytare förblir oförändrad i mer än 5 sekunder leder ett nytt tryck på den alltid till avstängt läge.

Om batteriet är nästan tomt blinkar LED-lampan fem gånger. Därefter fortsätter strålkastaren att lysa med 50 % ljusstyrka i ca 10 minuter, beroende på batterikapacitet, innan skyddet mot djup urladdning stänger av strålkastaren. Detta ger tillräckligt med tid för att byta batteri eller avsluta arbetet.

## SÄTTA I OCH TA UR BATTERIET

Stålkastaren är till för att drivas med följande batterier:

brennenstuhl® professionalLINE Akku AB 1805

Bosch Akku GBA 18 V x,x Ah Professional

Bosch ProCORE 18 V (upp till max. 12 Ah) Professional

Dewalt 18 V-batterier

Festool 18 V-batterier

Flex 18 V-batterier

Makita 18 V-batterier

Metabo (CAS) 18 V-batterier

Milwaukee 18 V-batterier

Adaptern kan sättas in snabbt och enkelt.

För att göra detta öppnar du låset och drar batteriluckan mot dig (fig. 1a - 1b).

Sätt nu in den matchande adaptern i Brennenstuhl-gränssnittet (fig. 1c) och lås den med

den röda låsmekanismen (fig. 1d). Sätt in det laddade 18-voltsbatteriet i batterihållaren bakifrån (fig. 1e) tills du känner att det klickar in i ändläget.

Om du vill ta bort batteriet trycker du på batteriutlösningssknappen och drar ut batteriet ur batterihållaren. Stäng sedan locket igen (fig. 1f).

För att säkerställa IP54 (damm- och stänkskydd) får strålkastaren endast användas med batteriluckan korrekt stängd.

Om produkten inte ska användas under en längre tid ska batteriet tas ur.

Strålkastaren kan också användas utan locket till batterifacket med batterier på upp till 12 Ah, men då reduceras kapslingsklassen till IP20 och strålkastaren får då endast användas i torra miljöer. För att göra det öppnar du låsningen till locket till batterifacket (fig. 1a). Sedan tar du bort locket till batterifacket.

### LADDA BATTERIET

Använd endast originalladdare från följande tillverkare: Bosch, Dewalt, Festool, Flex, Makita, Metabo (CAS), Milwaukee.

### I LEVERANSEN INGÅR

Strålkastare, 6 multiadapttrar: Bosch, Festool, Flex, Makita, Metabo, Milwaukee/Dewalt, Adapterväska.

### TILLBEHÖR

Passande tillbehör hittar du på vår hemsida [www.brennenstuhl.com](http://www.brennenstuhl.com).

### RENGÖRING

Ta bort batteriet innan du rengör det.

Använd inga lösningsmedel, frätande rengöringsmedel eller liknande.

Använd endast en torr eller lätt fuktad trasa till rengöringen.

### UNDERHÅLL

**OBS!** LED-lampan innehåller inga komponenter som behöver underhåll. Ljuskällan i denna lampa kan inte bytas ut. När ljuskällan har nått slutet på sin livslängd måste hela lampan bytas ut. Lampan får inte öppnas.



### CE EU-FÖRSÄKRAN OM ÖVERENSSTÄMMELSE

EU-försäkran om överensstämmelse förvaras hos tillverkaren.

**KASSERING****Elektriska apparater ska kasseras miljövänligt!****Elektriska apparater hör inte hemma i hushållsavfallet!**

Enligt Europaparlamentets och rådets direktiv 2012/19/EU om avfall som utgörs av eller innehåller elektrisk eller elektronisk utrustning måste uttjänta elektriska enheter samlas in separat och återvinnas på ett miljövänligt sätt.

Information om vilka alternativ som finns för att lämna in dina uttjänta apparater till återvinning får du av din kommun eller stadsförvaltning.

**KASSERING****Batterier och uppladdningsbara batterier är inte hushållsavfall!**

Som konsument är du juridiskt skyldig att lämna in alla batterier och ackumulatörer till en samlingsplats i din kommun / distrikt eller i butiker så att de kan kasseras på ett miljövänligt sätt, annars finns det potentiella risker för miljön och människors hälsa.

**TILLVERKARE**

Hugo Brennenstuhl GmbH & Co. KG  
Seestraße 1-3 · D-72074 Tübingen

H. Brennenstuhl S.A.S.  
4 rue de Bruxelles · F-67170 Bernolsheim

lectra technik ag  
Blegistrasse 13 · CH-6340 Baar

För mer information rekommenderar vi att du går till sidorna Service/FAQ's (vanliga frågor och svar) på vår hemsida [www.brennenstuhl.com](http://www.brennenstuhl.com).

# ES Manual de instrucciones

## Lámpara de mano a pilas LED

### MULTI HL 3000

**Atención:** ¡Antes de utilizar el producto lea cuidadosamente las instrucciones de uso y guárdelas para cualquier consulta futura!

#### INDICACIONES DE SEGURIDAD

- Antes de cada uso asegúrese de que no existan daños en el producto. Nunca utilice el producto si se ha encontrado alguna anomalía. Si realmente existe una anomalía póngase en contacto con un técnico calificado o con el comercio donde adquirió el producto.



**¡El incumplimiento puede ocasionar situaciones de peligro por descarga eléctrica!**

- No utilice el producto en atmósferas explosivas, ¡existe peligro de muerte!
- Mantenga a los niños lejos del foco. Los niños no son conscientes de los verdaderos peligros eléctricos.
- Utilice únicamente baterías originales de los siguientes fabricantes a la hora de utilizar el foco: Bosch, Dewalt, Festool, Flex, Makita, Metabo (CAS), Milwaukee. El uso de otras baterías puede provocar daños.
- Por favor, no dirija su mirada directamente hacia la luz.
- No es posible cambiar una cubierta protectora rota. El foco debe eliminarse.



Superficie caliente.



No es adecuado para ser utilizado con atenuadores externos.



Los objetos iluminados pueden sobrecalentarse si se sobrepasa la distancia mínima.

- El producto no es IP54 (a prueba de polvo y salpicaduras) - con la cubierta protectora de batería destapada. La cubierta protectora solo puede utilizarse hasta ProCORE 18 V 5,0 Ah inclusive. Sin tapa cubierta protectora cerrada IP20.

#### DATOS TÉCNICOS

Clase de protección:	III
Grado de protección/resistencia al impacto:	IP54, IK08
Rango de temperatura:	-10 °C hasta +40 °C

Tipo:	MULTI HL 3000
Tipos de baterías compatibles:	Baterías Bosch Professional 18 V/2-12 Ah Dewalt, Festool, Flex, Makita, Metabo (CAS), Milwaukee (baterías de 18 V)
Área máx. proyectada:	183,63 cm <sup>2</sup>
Dimensiones:	18,2x13,8x21,4 cm
Dimensiones de la cubierta protectora:	11,1x11,1x2 cm
Peso:	1,37 kg

Este producto está destinado para la iluminación en interiores y exteriores.

### PUESTA EN SERVICIO

Coloque el foco en una superficie seca y nivelada o sostenga el foco en la mano.

Con el soporte de pie ajustable, se pueden realizar diferentes ángulos de inclinación del foco (Fig. 2a). El soporte del pie también está equipado con imanes.

Para encender el foco, pulse el interruptor situado en la parte superior del mango.

Si se pulsa una vez, se activa el foco con toda la intensidad de luz. Si se vuelve a pulsar (antes de cinco segundos), el foco pasa a la fuente de luz secundaria (100%) (Fig. 2b).

Se puede ajustar al 75%, al 50% y al 25% pulsando de nuevo y luego se apaga (Fig. 2c). Cuanto menor sea la potencia luminosa, mayor será la duración de la luz.

Si la posición de un interruptor permanece inalterada durante más de 5 segundos, al pulsarlo de nuevo siempre se pasa al estado "off".

Si la batería está casi agotada, el foco LED parpadea cinco veces. Después, el foco continuará brillando al 50% de su intensidad durante unos 10 minutos, dependiendo de la capacidad de la batería, antes de que la protección contra descargas profundas apague el foco. Esto deja tiempo suficiente para cambiar la batería o para terminar el trabajo.

### INSERCIÓN Y EXTRACCIÓN DE LA BATERÍA

El foco ha sido diseñado para poder funcionar con las baterías que se enumeran a continuación:

Batería brennenstuhl® professionalLINE AB 1805

Batería Bosch GBA 18 V x,x Ah Professional

Bosch ProCORE 18 V (hasta máx. 12 Ah) Professional

Baterías Dewalt de 18 voltios

Baterías Festool de 18 voltios

Baterías Flex de 18 voltios

Baterías Makita de 18 voltios

Baterías Metabo (CAS) de 18 voltios

Baterías Milwaukee de 18 voltios

El adaptador se puede insertar rápida y fácilmente.

Para ello, abra el cierre y tire de la tapa de la batería hacia usted (Fig. 1a - 1b).

Ahora introduzca el adaptador correspondiente en la interfaz de Brennenstuhl (Fig. 1c)

y bloquéelo con el mecanismo de cierre rojo (Fig. 1d). Introduzca la batería de 18 voltios

cargada en el portapilas desde atrás (Fig. 1e) hasta que sienta que encaja en la posición final.

Para extraer la batería, pulse el botón de liberación de la batería y tire de ella para sacarla del portapilas. A continuación, vuelva a cerrar la tapa (Fig. 1f).

Para garantizar el grado de protección IP54 (a prueba de polvo y salpicaduras), el proyector sólo puede funcionar con la tapa de las pilas correctamente cerrada.

Retire la batería del dispositivo si no se va a utilizar durante un período de tiempo prolongado.

El foco también puede funcionar sin tapa de batería hasta una batería de 12 Ah, aunque ello supone que la clase de protección se reduzca a IP20 y el foco solo pueda ser utilizado en entornos secos. Abra para ello el bloqueo de la tapa de la batería (Fig. 1a). Luego retire la tapa de la batería.

### CARGA DE LA BATERÍA

Utilice para ello únicamente un cargador original de alguno de los siguientes fabricantes: Bosch, Dewalt, Festool, Flex, Makita, Metabo (CAS), Milwaukee.

### ALCANCE DE LA ENTREGA

Foco, 6 adaptadores múltiples: Bosch, Festool, Flex, Makita, Metabo, Milwaukee/Dewalt, Bolsa adaptadora.

### ACCESORIOS

Puede encontrar los correspondientes accesorios en nuestra página web [www.brennenstuhl.de](http://www.brennenstuhl.de).

### LIMPIEZA

Retire la batería antes de limpiarla.

No utilice detergentes o disolventes para su limpieza.

Utilice sólo un paño seco o ligeramente humedecido.

### MANTENIMIENTO

**ATENCIÓN:** la lámpara de LED no tiene componentes que precisen un mantenimiento.

La fuente de luz de esta lámpara no es reemplazable. Cuando la fuente de luz haya llegado al final de su vida útil debe reemplazarse la lámpara al completo.

No abra la lámpara.



### CE DECLARACIÓN DE CONFORMIDAD UE

La declaración de conformidad UE ha sido dispuesta por el fabricante.

**ELIMINACIÓN**

**¡Elimine los electrodomésticos siguiendo las regulaciones ambientales!**

**¡Los aparatos eléctricos no forman parte de la basura doméstica!**

■ En conformidad con la Directiva Europea 2012/19/CE sobre residuos de aparatos eléctricos y electrónicos, los equipos eléctricos deben ser seleccionados, separados y reciclados para que puedan volver a ser reutilizados.

Contacte con las autoridades locales de su zona u oficina municipal para informarse sobre las posibilidades de eliminación del dispositivo.

**ELIMINACIÓN**

**¡Las pilas y los acumuladores no deben ser desechados en la basura doméstica!**

Como consumidor, está obligado por ley a entregar todas las pilas y acumuladores en un punto de recogida de su comunidad/distrito urbano o en el comercio, para que puedan ser eliminados de forma respetuosa con el medio ambiente, de lo contrario existen posibles riesgos para el medio ambiente y la salud humana.

**FABRICANTE**

Hugo Brennenstuhl GmbH & Co. KG  
Seestraße 1-3 · D-72074 Tübingen

H. Brennenstuhl S.A.S.  
4 rue de Bruxelles · F-67170 Bernolsheim

lectra technik ag  
Blegistrasse 13 · CH-6340 Baar

Para más información, le recomendamos que visite el apartado Asistencia/Preguntas frecuentes en nuestro sitio web [www.brennenstuhl.com](http://www.brennenstuhl.com).

# PL Instrukcja obsługi

## Lampa ręczna na baterie LED

### MULTI HL 3000

**Uwaga:** Przed rozpoczęciem użytkowania produktu uważnie przeczytać niniejszą instrukcję obsługi, którą następnie należy starannie przechowywać!

#### WSKAZÓWKI BEZPIECZEŃSTWA

- Przed użyciem należy za każdym razem sprawdzić produkt pod kątem ewentualnych uszkodzeń.  
Nigdy nie korzystaj z produktu w przypadku stwierdzenia jakichkolwiek uszkodzeń.  
W takim przypadku należy skontaktować się z elektrykiem lub zwrócić się pod podany adres serwisu producenta.



**W przypadku niezastosowania się do powyższych zaleceń istnieje niebezpieczeństwo utraty życia na skutek porażenia prądem elektrycznym!**

- Nie używać produktu w otoczeniu zagrożonym wybuchem – ryzyko utraty życia!
- Zwrócić uwagę, aby dzieci nie miały dostępu do naświetlacza. Dzieci nie potrafią prawidłowo ocenić niebezpieczeństwa związanego z prądem elektrycznym.
- Do zasilania naświetlacza używać tylko oryginalnych akumulatorów następujących producentów: Bosch, Dewalt, Festool, Flex, Makita, Metabo (CAS), Milwaukee.  
Stosowanie innych akumulatorów może doprowadzić do uszkodzenia.
- Nigdy nie patrzeć bezpośrednio w źródło światła.
- Nie można wymienić zniszczonej osłony. Naświetlacz należy zutylizować.



Gorąca powierzchnia.



Nie nadaje się do eksploatacji z użyciem zewnętrznych ściemniaczy.



W przypadku niezachowania minimalnego odstępów może dojść do przegrzania oświetlanych przedmiotów.

- Produkt nie jest zgodny z normą IP54 (odporność na kurz i zachlapanie) - przy zdjętej pokrywie ochronnej akumulatora.  
Pokrywa ochronna może być używana tylko dla modeli do ProCORE 18 V 5,0 Ah włącznie. Bez zamkniętej pokrywy ochronnej IP20.

#### DANE TECHNICZNE

Klasa ochrony:

III

Stopień ochrony/odporność na uderzenia:

IP54, IK08

Zakres temperatury:

od -10 °C do +40 °C



Typ:	MULTI HL 3000
Kompatybilne typy akumulatorów:	Profesjonalne akumulatory marki Bosch 18 V/2-12 Ah Dewalt, Festool, Flex, Makita, Metabo (CAS), Milwaukee (akumulatory 18 V)
Maks. powierzchnia oświetlana:	183,63 cm <sup>2</sup>
Wymiary:	18,2x13,8x21,4 cm
Wymiary obudowy ochronnej:	11,1x11,1x2 cm
Ciężar:	1,37 kg

Ten produkt może służyć do celów oświetleniowych wewnątrz i na zewnątrz.

## COMMISSIONING

Umieść reflektor na suchej, równej powierzchni lub trzymaj reflektor w dłoni.

Dzięki regulowanemu wspornikowi stopy można uzyskać różne kąty nachylenia reflektora (ilustr. 2a). Wspornik stopy jest również wyposażony w magnesy.

Aby włączyć reflektor, należy nacisnąć przełącznik znajdujący się w górnej części uchwytu. Jednokrotne naciśnięcie przycisku powoduje włączenie reflektora z pełnym natężeniem światła. Ponowne naciśnięcie przycisku (w ciągu pięciu sekund) powoduje przełączenie reflektora na dodatkowe źródło światła (100%) (ilustr. 2b). Można ją ustawić na 75%, 50% i 25% przez ponowne naciśnięcie przycisku, a następnie wyłączyć (ilustr. 2c).

Im mniejszy jest ustawiony strumień świetlny, tym dłuższy jest czas świecenia.

Jeśli pozycja przełącznika nie zmienia się przez ponad 5 sekund, jego ponowne naciśnięcie zawsze prowadzi do stanu "wyłączony".

Jeśli bateria jest prawie wyczerpana, dioda LED zamiga pięć razy. Następnie reflektor będzie świecił z jasnością 50% przez około 10 minut, w zależności od pojemności akumulatora, zanim zabezpieczenie przed głębokim rozładowaniem wyłączy reflektor. Pozostawia to wystarczająco dużo czasu na wymianę akumulatora lub dokończenie pracy.

## WKLADANIE I WYJMOWANIE AKUMULATORA

Naświetlacz jest przystosowany do zasilania wymienionymi poniżej akumulatorami:

akumulator brennenstuhl® professionalLINE AB 1805

akumulator Bosch GBA 18 V x,x Ah Professional

Bosch ProCORE 18 V (do maks. 12 Ah) Professional

Baterie Dewalt 18 V

Baterie Flex 18 V

Baterie Festool 18 V

Baterie Makita 18 V

Baterie Metabo (CAS) 18 V

Baterie Milwaukee 18 V

Adapter można szybko i łatwo założyć.

W tym celu należy otworzyć zatrzask i pociągnąć pokrywę baterii do siebie (ilustr. 1a - 1b).

Teraz należy włożyć pasujący adapter do interfejsu Brennenstuhl (ilustr. 1c) i zablokować go za pomocą czerwonego mechanizmu blokującego (ilustr. 1d).

Włóż naładowaną baterię 18 V do uchwytu baterii od tyłu (ilustr. 1e), aż poczujesz, że zatrzasknęła się w położeniu końcowym.

Aby wyjąć baterię, naciśnij przycisk zwalniający baterię i wyciągnij ją z uchwytu.

Następnie ponownie zamknij pokrywę (ilustr. 1f).

Aby zapewnić stopień ochrony IP54 (pyłoszczelność i bryzgoszczelność), naświetlacz może być używany tylko przy prawidłowo zamkniętej pokrywie baterii.

W przypadku dłuższej przerwy w użytkowaniu wyjąć akumulator z urządzenia.

Naświetlacz może być zasilany akumulatorem o pojemności do 12 Ah również bez osłony akumulatora, jednak w takim przypadku stopień ochrony zostaje zredukowany do IP20 i naświetlacz może być eksploatowany tylko w otoczeniu suchym. W tym celu należy otworzyć blokadę osłony akumulatora (ilustr. 1a). Następnie zdjąć osłonę akumulatora.

### ŁADOWANIE AKUMULATORA

Używać tylko oryginalnej ładowarki następujących producentów: Bosch, Dewalt, Festool, Flex, Makita, Metabo (CAS), Milwaukee.

### ZAKRES DOSTAWY

Naświetlacz, 6 multi-adaptery: Bosch, Festool, Flex, Makita, Metabo, Milwaukee/Dewalt, Torba z adapterem.

### AKCESORIA

Pasujące akcesoria można znaleźć na naszej stronie internetowej: [www.brennenstuhl.com](http://www.brennenstuhl.com).

### CZYSZCZENIE

Przed przystąpieniem do czyszczenia należy wyjąć baterię.

Nie stosować rozpuszczalników, żrących środków czyszczących itp.

Do czyszczenia używać tylko suchej lub delikatnie zwilżonej ściereczki.

### KONSERWACJA

**UWAGA:** lampa LED nie zawiera komponentów, które wymagają konserwacji.

Źródło światła w lampie nie podlega wymianie. Gdy źródło światła wyeksploatuje się, należy wymienić całą lampę. Nie wolno otwierać lampy.



### CE DEKLARACJA ZGODNOŚCI UE

Deklaracja zgodności UE jest zdeponowana u producenta.

**UTYLIZACJA**

**Sprzęt elektryczny należy utylizować w sposób bezpieczny dla środowiska naturalnego!**

**■ Sprzęt elektryczny to nie domowe śmieci czy odpadki!**

Zgodnie z Dyrektywą Europejską 2012/19/UE w sprawie zużytego sprzętu elektrycznego i elektronicznego, zużyte urządzenia elektryczne należy gromadzić osobno i przekazywać do ponownego przetworzenia w sposób bezpieczny dla środowiska naturalnego.

Informacje o możliwościach utylizacji wysłużonego urządzenia można uzyskać w urzędzie miasta lub gminy.

**UTYLIZACJA**

**Baterie i akumulatory nie mogą być wyrzucane do odpadków domowych!**

Jako konsument jesteś prawnie zobowiązany do oddania wszystkich baterii i akumulatorów w punkcie zbiórki w swojej gminie/mieście lub w handlu, tak aby można było je usunąć w sposób przyjazny dla środowiska, w przeciwnym razie istnieje potencjalne zagrożenie dla środowiska i zdrowia ludzkiego.

**PRODUCENT**

Hugo Brennenstuhl GmbH & Co. KG  
Seestraße 1-3 · D-72074 Tübingen

H. Brennenstuhl S.A.S.  
4 rue de Bruxelles · F-67170 Bernolsheim

lectra technik ag  
Blegistrasse 13 · CH-6340 Baar

W celu uzyskania dalszych informacji zapraszamy do odwiedzenia zakładki Serwis/FAQ na naszej stronie internetowej [www.brennenstuhl.com](http://www.brennenstuhl.com).

# **GZ** Návod k obsluze

## **Ruční svítlna LED na baterie**

### **MULTI HL 3000**

**Pozor:** Přečtěte si před použitím produktu pozorně tento návod k používání a pak jej řádně uschovejte!

#### **BEZPEČNOSTNÍ POKYNY**

- Zkontrolujte před každým použitím produkt na případná poškození. Nikdy nepoužívejte produkt, pokud zjistíte jakékoli poškození. Obráťte se v tomto případě na kvalifikovaného elektrikáře nebo na uvedenou servisní adresu výrobce.



**Při nedodržování hrozí smrtelné nebezpečí způsobené úderem elektrickým proudem!**

- Nepoužívejte produkt v explozivním prostředí, riziko ohrožení života!
- Udržujte děti v dostatečné vzdálenosti od zářiče. Děti nedokážou odhadnout nebezpečí úderem elektrického proudu.
- Používejte k provozování zářiče pouze originální akumulátory následujících výrobců: Bosch, Dewalt, Festool, Flex, Makita, Metabo (CAS), Milwaukee. Používání jiných akumulátorů může vést k poškození.
- Nehleďte nikdy přímo do světla.
- Zničený ochranný kryt nelze vyměnit. Zářič se musí zlikvidovat.



Horký povrch.



Nevhodný pro provoz s externími regulátory světla.



Při nedosažení minimální vzdálenosti se můžou osvětlené předměty přehřívat.

- Výrobek nemá krytí IP54 (odolnost proti prachu a stříkající vodě) - při odstraněném ochranném krytu akumulátoru. Ochranný kryt lze používat do včetně ProCORE 18 V 5,0 Ah. Bez uzavřeného ochranného krytu IP20.

#### **TECHNICKÁ DATA**

Třída ochrany: III  
Druh ochrany/Odolnost proti nárazu: IP54, IK08  
Rozsah teploty: -10 °C až +40 °C

Typ:	MULTI HL 3000
Kompatibilní typy akumulátorů:	Akumulátory Bosch Professional 18 V/2-12 Ah Dewalt, Festool, Flex, Makita, Metabo (CAS), Milwaukee (18 V akumulátory)
Max. projektovaná plocha:	183,63 cm <sup>2</sup>
Rozměry:	18,2x13,8x21,4 cm
Rozměry ochranného krytu:	11,1x11,1x2 cm
Hmotnost:	1,37 kg

Tento produkt je vhodný k osvětlení v interiéru a exteriéru.

## KOMISIONÁŘSTVÍ

Umístěte reflektor na suchý, rovný povrch nebo jej držte v ruce.

Pomocí nastavitelného držáku nohou lze realizovat různé úhly sklonu reflektoru (obr. 2a).

Držák na nohy je rovněž vybaven magnety.

Chcete-li reflektor zapnout, stiskněte spínač v horní části rukojeti.

Jedním stisknutím se aktivuje reflektor s plnou intenzitou světla. Dalším stisknutím

(do pěti sekund) se reflektor přepne na sekundární zdroj světla (100 %) (obr. 2b).

Opětovným stisknutím lze nastavit 75 %, 50 % a 25 % a poté vypnout (obr. 2c).

Čím menší světelný výkon je nastaven, tím delší je doba svícení.

Pokud poloha spínače zůstane nezměněna déle než 5 sekund, jeho opětovné stisknutí vede vždy do stavu "vypnuto".

Pokud je baterie téměř vybitá, kontrolka LED pětikrát zabliká. Poté bude reflektor svítit s 50% jasem ještě přibližně 10 minut v závislosti na kapacitě baterie, než jej ochrana proti hlubokému vybití vypne. To ponechává dostatek času na výměnu baterie nebo dokončení práce.

## VLOŽENÍ A VYNDÁNÍ AKUMULÁTORŮ

Záříč je naplánován k provozu s následně uvedenými akumulátory:

brennenstuhl® professionalLINE akumulátor AB 1805

Bosch akumulátor GBA 18 V x,x Ah Professional

Bosch ProCORE 18 V (do max. 12 Ah) Professional

Dewalt 18 Volt akumulátory

Festool 18 Volt akumulátory

Flex 18 Volt akumulátory

Makita 18 Volt akumulátory

Metabo (CAS) 18 Volt akumulátory

Milwaukee 18 Volt akumulátory

Adaptér lze vložit snadno a rychle.

Za tímto účelem otevřete západku a vytáhněte kryt baterie směrem k sobě (obr. 1a - 1b).

Nyní vložte odpovídající adaptér do rozhraní Brennenstuhl (obr. 1c) a zajistěte jej červeným zajišťovacím mechanismem (obr. 1d). Vložte nabitý 18V akumulátor zezadu do držáku akumulátoru (obr. 1e), dokud neucítíte jeho zacvaknutí do koncové polohy.

Chcete-li baterii vyjmout, stiskněte tlačítko pro uvolnění baterie a vytáhněte ji zpět z držáku baterie. Poté kryt opět zavřete (obr. 1f).

Aby bylo zajištěno krytí IP54 (odolnost proti prachu a stříkající vodě), smí být reflektor provozován pouze s řádně uzavřeným krytem baterie.

Při delším nepoužívání vyndejte akumulátor z přístroje.

Záříč lze provozovat také bez krytu akumulátoru až do 12 Ah, sníží se pak ale druh ochrany na IP20 a záříč lze provozovat pouze v suchém prostředí. Otevřete k tomu zablokování krytu akumulátoru (obr. 1a). Pak odstraňte kryt akumulátoru.

### NABÍJENÍ AKUMULÁTORŮ

Používejte pouze originální nabíječku výrobce: Bosch, Dewalt, Festool, Flex, Makita, Metabo (CAS), Milwaukee.

### OBSAH DODÁVKY

Záříč, 6 multi adaptéry: Bosch, Festool, Flex, Makita, Metabo, Milwaukee/Dewalt, Sáčec s adaptérem.

### PŘÍSLUŠENSTVÍ

Vhodné příslušenství naleznete na naší domovské stránce [www.brennenstuhl.de](http://www.brennenstuhl.de).

### ČIŠTĚNÍ

Před čištěním vyjměte baterii.

Nepoužívejte žádná rozpouštědla, dráždivé nebo podobné čisticí prostředky.

Používejte k čištění pouze suchý nebo lehce navlhlčený hadřík.

### ÚDRŽBA

**POZOR:** LED lampa neobsahuje součástky, které se musí udržovat. Světelný zdroj této lampy nelze vyměnit. Pokud dosáhne světelný zdroj svůj konec životnosti, musí se vyměnit celá lampa. Lampu nelze otevírat.



### CE PROHLÁŠENÍ O SHODĚ S NORMAMI EU

Prohlášení o shodě s normami EU je uloženo u výrobce.

### LIKVIDACE



**Ekologicky zlikvidujte elektrické přístroje!**

**Elektrické spotřebiče nepatří k domovnímu odpadu!**

Podle Evropské směrnice 2012/19/EU o elektrických a elektronických starých přístrojích se musí opotřebené elektrospotřebiče shromáždit zvlášť a odvést k ekologicky nezávadné recyklaci.

O možnostech likvidace vysloužilých přístrojů se můžete informovat u svého obecního nebo městského úřadu.

**LIKVIDACE****Baterie a akumulátory nepatří do domácího odpadu!**

Jako spotřebitel jste ze zákona povinni vrátit všechny baterie a akumulátory na sběrné místo ve vaší obci / okrese nebo v maloobchodních prodejnách, aby mohly být zlikvidovány způsobem šetrným k životnímu prostředí, jinak existuje potenciální riziko pro životní prostředí a lidské zdraví.

**VÝROBCE**

Hugo Brennenstuhl GmbH & Co. KG  
Seestraße 1-3 · D-72074 Tübingen

H. Brennenstuhl S.A.S.  
4 rue de Bruxelles · F-67170 Bernolsheim

lectra technik ag  
Blegistrasse 13 · CH-6340 Baar

Pro další informace vám doporučujeme oblast Servis/FAQ na naší domovské stránce [www.brennenstuhl.com](http://www.brennenstuhl.com).



# Használati útmutató

## LED akkumulátoros kézilámpa

### MULTI HL 3000

**Figyelem:** A termék használata előtt figyelmesen olvassa el ezt a kezelési útmutatót és őrizze azt meg!

#### BIZTONSÁGI UTASÍTÁSOK

- Minden használat előtt ellenőrizze a termék sértetlenségét.  
Soha ne használja a terméket, ha bármilyen sérülést észlel rajta.  
Ilyen esetben forduljon egy villanszerelőhöz vagy a gyártó által kijelölt szervizhez.



**Ennek figyelmen kívül hagyása életveszélyes áramütést okozhat!**

- Ne használja a terméket robbanás-veszélyes környezetben - életveszély!
- Tartsa távol a gyerekeket a lámpától.  
A gyermekek nem képesek az elektromos árammal járó veszélyeket felmérni.
- A lámpa üzemeltetéséhez csak az alábbi gyártók eredeti akkumulátorait használja: Bosch, Dewalt, Festool, Flex, Makita, Metabo (CAS), Milwaukee.  
Más akkumulátorok használata a lámpát károsíthatja.
- Soha ne nézzen közvetlenül a fényforrásba.
- A tönkrement védőburkolat nem cserélhető. A fényforrást ártalmatlanítani kell.



Forró felület.



Külső fényerő-szabályozókkal történő üzemeltetésre nem alkalmas.



A minimális távolság be nem tartása a megvilágított tárgyak túlmelegedését okozhatja.

- A termék nem IP54-es (por- és fröccsenésálló)  
- levett akkumulátor-védőburkolat esetében.  
A védőburkolat csak a ProCORE 18 V 5,0 Ah értékig használható.  
Zárt védőburkolat nélkül IP20.

#### MŰSZAKI ADATOK

Védelmi osztály:

III

Védettség / ütésállóság:

IP54, IK08

Hőmérsékleti tartomány:

-10 °C - +40 °C



<b>Típus:</b>	<b>MULTI HL 3000</b>
Kompatibilis akkumulátor-típusok:	Bosch Professional akkumulátorok 18 V/2-12 Ah Dewalt, Festool, Flex, Makita, Metabo (CAS), Milwaukee (18 V Akkus)
Max. fényszórási felület:	183,63 cm <sup>2</sup>
Méretek:	18,2x13,8x21,4 cm
Védőfedél méretei:	11,1x11,1x2 cm
Súly:	1,37 kg

En a termék beltéri és kültéri világításra alkalmas.

## MEGBÍZÁS

Helyezze a reflektort száraz, vízszintes felületre, vagy tartsa a kezében a reflektort. Az állítható lábtartó segítségével a reflektor különböző dőlésszögekbe dönthető (2a. ábra). A lábtartó mágnessel is fel van szerelve.

A reflektor bekapcsolásához nyomja meg a fogantyú tetején lévő kapcsolót. Egyszeri megnyomásával a reflektor teljes fényerővel aktiválódik. Újbóli megnyomásával (öt másodpercen belül) a reflektor a másodlagos fényforrásra (100%) kapcsol (2b. ábra). Ez 75%-ra, 50%-ra és 25%-ra állítható az ismételt megnyomásával, majd kikapcsolható (2c. ábra).

Minél kisebb fénykibocsátás van beállítva, annál hosszabb a fény időtartama.

Ha egy kapcsoló pozíciója több mint 5 másodpercig változatlan marad, az újbóli megnyomása mindig a "kikapcsolt" állapotba vezet.

Ha az akkumulátor majdnem lemerült, a LED reflektor ötször villog. Ezt követően a reflektor az akkumulátor kapacitásától függően kb. 10 percig 50%-os fényerővel világít, mielőtt a mélykislés elleni védelem kikapcsolja a reflektort. Ez elegendő időt hagy az akkumulátor cseréjére vagy a munka befejezésére.

## AKKUMULÁTOR BEHELYEZÉSE ÉS KIVÉTELE

A lámpa az alább felsorolt akkumulátorokkal használható:

brennenstuhl® professionalLINE Akku AB 1805

Bosch Akku GBA 18 V x,x Ah Professional

Bosch ProCORE 18 V (max. 12 Ah) Professional

Dewalt 18 Volt akkumulátor

Festool 18 Volt akkumulátor

Flex 18 Volt akkumulátor

Makita 18 Volt akkumulátor

Metabo (CAS) 18 Volt akkumulátorok

Milwaukee 18 Volt akkumulátorok

Az adapter gyorsan és egyszerűen behelyezhető.

Ehhez nyissa ki a reteszt, és húzza maga felé az elemfedelet (1a - 1b ábra). Most helyezze be a megfelelő adaptert a Brennenstuhl-csatlakozóba (1c ábra), és rögzítse a piros reteszelőszerkezettel (1d ábra). Helyezze be a feltöltött 18 voltos akkumulátort hátról az akkumulátortartóba (1e. ábra), amíg nem érzi, hogy a végállásba kattan.

Az akkumulátor eltávolításához nyomja meg az akkumulátor kioldó gombot, és húzza ki az akkumulátort az elemtartóból. Ezután zárja vissza a fedelet (1f. ábra).

Az IP54 (por- és fröccsenésvédelem) biztosítása érdekében a reflektort csak megfelelően zárt elemfedéllel szabad működtetni.

Vegye ki az akkumulátort a készülékből, ha azt hosszabb ideig nem használja.

A spotlámpa legfeljebb 12 Ah akkumulátorral működtethető akár elemfedél nélkül is, de akkor a védelmi osztály IP20-ra csökken, és a spotlámpát csak száraz környezetben üzemeltetheti. Ehhez nyissa ki az akkumulátor-fedél reteszét (1a. ábra). Ezután távolítsa el az elemtartó fedelét.

### AZ AKKUMULÁTOR FELTÖLTÉSE

Csak a gyártó eredeti töltőjét használja: Bosch, Dewalt, Festool, Flex, Makita, Metabo (CAS), Milwaukee.

### A CSOMAG TARTALMA

Lámpa, 6-féle adapter: Bosch, Festool, Flex, Makita, Metabo, Milwaukee/Dewalt, Adaptértáska.

### TARTOZÉKOK

A szükséges tartozékok a [www.brennenstuhl.com](http://www.brennenstuhl.com) honlapunkon található.

### TISZTÍTÁS

Tisztítás előtt vegye ki az akkumulátort.

Ne használjon oldószereket, maró határú tisztítószeret, vagy ehhez hasonlókat.

A tisztításhoz kizárólag száraz vagy enyhén nedves kendőt használjon.

### KARBANTARTÁS

**FIGYELEM:** A LED lámpa alkotó részei nem igényelnek karbantartást. A lámpa fényforrása nem cserélhető. Ha a fényforrás élettartama lejárt, akkor az egész lámpát kell kicserélni.

A lámpa felnyitása tilos!



### CE EU-MEGFELELŐSÉGI NYILATKOZAT

Az EU-megfelelőségi nyilatkozat a gyártónál található.

### ÁRTALMATLANÍTÁS



**Az elektromos készülékeket környezetbarát módon kell ártalmatlanítani!  
Az elektromos berendezések nem tartoznak a háztartási hulladékok közé!**

■ Az elektromos és elektronikus berendezések hulladékairól szóló 2012/19 / EU európai irányelv szerint az elhasznált elektromos berendezéseket külön kell összegyűjteni és azokat környezetbarát módon történő újrahasznosításra kell továbbítani. Az elhasznált készülékek ártalmatlanítási lehetőségeiről tájékozódjon a helyi közigazgatási szervektől.

### ÁRTALMATLANÍTÁS



**Az elemek és az újratölthető elemek nem jelentenek háztartási hulladékot!**

Fogyasztóként törvényes kötelezettség van arra, hogy az összes elemet és akkumulátort az önkormányzatában / kerületében vagy az üzletekben lévő gyűjtőhelyre vigye, hogy környezetbarát módon ártalmatlanításra kerülhessenek, különben potenciális kockázatot jelentenek a környezetre és az emberi egészségre.

### GYÁRTÓ

Hugo Brennenstuhl GmbH & Co. KG  
Seestraße 1-3 · D-72074 Tübingen

H. Brennenstuhl S.A.S.  
4 rue de Bruxelles · F-67170 Bernolsheim

lectra technik ag  
Blegistrasse 13 · CH-6340 Baar

További információkért keresse fel a Service / GYIK részt a honlapunkon:  
[www.brennenstuhl.com](http://www.brennenstuhl.com).

# **RU** Руководство по эксплуатации

## **Ручная светодиодная перезаряжаемая лампа**

### **MULTI HL 3000**

**Внимание!** Перед использованием изделия нужно внимательно ознакомиться с настоящим руководством по эксплуатации, а впоследствии хранить его в надежном месте!

#### **УКАЗАНИЯ МЕР ПО ТЕХНИКЕ БЕЗОПАСНОСТИ**

- Перед каждым использованием изделие нужно проверять на возможные повреждения.  
При обнаружении каких бы то ни было повреждений ни в коем случае нельзя пользоваться изделием.  
В этом случае необходимо обратиться к специалисту по электрической части или в сервисную службу по адресу, указанному изготовителем.



**При несоблюдении этого требования существует опасность для жизни в результате поражения электротоком!**

- Нельзя использовать изделие во взрывоопасной среде. Опасность для жизни!
- Не подпускать детей к прожектору!  
Дети не могут оценить опасность поражения электротоком.
- Для эксплуатации прожектора использовать только оригинальные аккумуляторы следующих изготовителей: Bosch, Dewalt, Festool, Flex, Makita, Metabo (CAS), Milwaukee.  
Использование других аккумуляторов может привести к повреждениям.
- Ни в коем случае не следует смотреть непосредственно на свет.
- Разрушенный защитный кожух замене не подлежит. Прожектор должен быть отправлен на утилизацию.



Горячая поверхность.



Прибор не пригоден для эксплуатации с внешними регуляторами яркости свечения.



При установке на менее чем минимальном расстоянии возможен перегрев освещенных предметов.

- Изделие не соответствует стандарту IP54 (защита от пыли и брызг) - при снятом защитном кожухе аккумулятора.  
Защитный кожух может использоваться только в увязке с аккумуляторами ProCORE на 18 В емкостью исключительно до 5,0 А.ч. Без закрытого защитного кожуха – степень защиты IP20.

#### **ТЕХНИЧЕСКИЕ ХАРАКТЕРИСТИКИ**

Класс защиты:	III
Степень защиты/ударная прочность:	IP54, IK08
Диапазон температур:	от -10 °C до +40 °C

<b>Тип:</b>	<b>MULTI HL 3000</b>
Совместимые типы аккумуляторов:	Профессиональные аккумуляторные блоки, 18 В/2-12 А.ч, ф. Bosch Аккумуляторы на 18 В, изготовители: Dewalt, Festool, Flex, Makita, Metabo (CAS), Milwaukee
Макс. проецируемая площадь:	183,63 см <sup>2</sup>
Размеры:	18,2x13,8x21,4 см
Размеры защитного кожуха:	11,1x11,1x2 см
Вес:	1,37 кг

Это изделие предназначено для целей освещения во внутренних помещениях и на прилегающей территории.

### КОМИССИЯ

Поместите прожектор на сухую ровную поверхность или возьмите прожектор в руку. С помощью регулируемого ножного кронштейна можно реализовать различные углы наклона прожектора (рис. 2а). Кронштейн для ног также оснащен магнитами. Чтобы включить прожектор, нажмите на выключатель в верхней части ручки. Однократное нажатие активирует прожектор с полной интенсивностью света. Повторное нажатие (в течение пяти секунд) переключает прожектор на вторичный источник света (100%) (рис. 2б). Его можно отрегулировать на 75%, 50% и 25% повторным нажатием, а затем выключить (рис. 2с).

Чем меньше установлен световой поток, тем больше продолжительность освещения.

Если положение переключателя остается неизменным более 5 секунд, повторное нажатие всегда приводит к состоянию "выключено".

Если батарея почти разряжена, светодиодный прожектор мигнет пять раз.

После этого прожектор будет продолжать светить с яркостью 50% в течение примерно 10 минут, в зависимости от емкости батареи, прежде чем защита от глубокого разряда выключит прожектор. Это оставляет достаточно времени для замены батареи или завершения работы.

### ВСТАВКА И ИЗВЛЕЧЕНИЕ АККУМУЛЯТОРА

Прожектор предусмотрен для работы с ниже перечисленными аккумуляторами:

- brennenstuhl® professionalLINE Akku AB 1805
- Bosch Akku GBA, 18 В, х,х А.ч, серия Professional
- Bosch ProCORE, 18 В (макс. до 12 А.ч), серия Professional
- аккумуляторы Dewalt, 18 В
- аккумуляторы Festool, 18 В
- аккумуляторы Flex, 18 В
- аккумуляторы Makita, 18 В
- аккумуляторы Metabo (CAS), 18 В
- аккумуляторы Milwaukee, 18 В

Адаптер вставляется быстро и легко.

Для этого откройте фиксатор и потяните крышку батарейного отсека на себя (рис. 1а - 1б). Теперь вставьте подходящий адаптер в интерфейс Brennenstuhl (рис. 1с) и зафиксируйте его с помощью красного фиксатора (рис. 1д).

Вставьте заряженный 18-вольтовый аккумулятор в держатель аккумулятора сзади (рис. 1e) до щелчка в крайнем положении.

Чтобы извлечь батарею, нажмите кнопку освобождения батареи и вытащите батарею из держателя. Затем снова закройте крышку (рис. 1f).

Для обеспечения защиты IP54 (защита от пыли и брызг) прожектор можно эксплуатировать только при правильно закрытой крышке батарейного отсека.

При длительном неиспользовании аккумулятор следует извлечь из прибора.

Прожектор может эксплуатироваться также и без крышки аккумулятора в случае с аккумуляторами емкостью до 12 А.ч, однако степень защиты в этом случае понижается до IP20 и прожектор должен эксплуатироваться только в сухой окружающей среде. Для этого нужно расцепить защелку крышки аккумулятора (рис. 1a). После этого нужно снять крышку аккумулятора.

### **ЗАРЯДКА АККУМУЛЯТОРА**

Следует использовать только оригинальное зарядное устройство от изготовителей: Bosch, Dewalt, Festool, Flex, Makita, Metabo (CAS), Milwaukee.

### **ОБЪЕМ ПОСТАВКИ**

Прожектор, 6 мульти-переходника: Bosch, Festool, Flex, Makita, Metabo, Milwaukee/ Dewalt, Сумка для адаптера.

### **КОМПЛЕКТУЮЩИЕ**

Подходящие комплектующие можно найти на нашей домашней странице в Интернете: [www.brennenstuhl.com](http://www.brennenstuhl.com).

### **ОЧИСТКА**

Перед очисткой извлеките батарею.

Нельзя использовать растворители, разъедающие чистящие вещества и т. п.

Для очистки следует использовать только сухую или слегка увлажненную ткань.

### **ТЕХОБСЛУЖИВАНИЕ**

**ВНИМАНИЕ!** В светильнике на светодиодах нет компонентов, требующих технического обслуживания. Источник света в этом светильнике не подлежит замене. Если источник света исчерпал свой рабочий ресурс, замене подлежит весь светильник. Вскрывать светильник запрещается.



## **CE** ДЕКЛАРАЦИЯ СООТВЕТСТВИЯ НОРМАМ ЕС

Декларация соответствия нормам ЕС хранится у Изготовителя.

## УТИЛИЗАЦИЯ



**Электроприборы подлежат утилизации с учетом защиты окружающей среды!**

■ **Запрещается выбрасывать электроприборы вместе с бытовыми отходами!**

В соответствии с Директивой ЕС № 2012/19/EU по отработанным электроприборам и электронной аппаратуре, отработанные электроприборы должны собираться в отдельные контейнеры и отправляться на утилизацию с соблюдением норм защиты окружающей среды.

О возможностях утилизации приборов, отработавших свой ресурс, можно узнать в своем местном сельском или городском муниципалитете.

## УТИЛИЗАЦИЯ



**Батареи и аккумуляторы нельзя выбрасывать в бытовой мусор!**

Как потребитель, Вы обязаны по закону сдать все батареи и аккумуляторы в пункте сбора в Вашем населенном пункте/городском районе или в торговле, чтобы их можно было утилизировать экологически безопасным способом, в противном случае существует возможная опасность для окружающей среды и здоровья человека.

## ИЗГОТОВИТЕЛЬ

Hugo Brennenstuhl GmbH & Co. KG  
Seestraße 1-3 · D-72074 Tübingen

H. Brennenstuhl S.A.S.  
4 rue de Bruxelles · F-67170 Bernolsheim

lectra technik ag  
Blegistrasse 13 · CH-6340 Baar

Дополнительную информацию можно получить в разделах «Сервис» / «Часто задаваемые вопросы» на нашей домашней странице в Интернете: [www.brennenstuhl.com](http://www.brennenstuhl.com).

# TR Kullanım kılavuzu

## LED şarj edilebilir el lambası

### MULTI HL 3000

**Dikkat:** Lütfen ürünü kullanmadan önce bu kullanım kılavuzunu dikkatlice okuyunuz ve ardından itinayla saklayınız!

#### GÜVENLİK UYARILARI

- Her kullanımdan önce ürünü olası hasarlara dair kontrol edin. Herhangi bir hasar tespit ettiğinizde ürünü asla kullanmayın. Bu durumda bir uzman elektrikçiye veya üreticinin belirtilen servis adresine başvurun.



**Bunlar dikkate alınmadığında elektrik çarpması nedeniyle hayati tehlike söz konusudur!**

- Ürünü patlama tehlikesi olan ortamda kullanmayın, hayati tehlike!
- Çocukları projektörden uzak tutun. Çocuklar elektrik akımı nedeniyle oluşan tehlikeyi tahmin edemez.
- Projektörü çalıştırmak için sadece şu üreticilerin orijinal akülerini kullanın: Bosch, Dewalt, Festool, Flex, Makita, Metabo (CAS), Milwaukee. Başka akülerin kullanılması hasara yol açabilir.
- Lütfen asla doğrudan ışığa bakmayınız.
- Kırılmış bir koruma kapağı değiştirilemez. Projektör bertaraf edilmelidir.



Sıcak yüzey.



Harici ışık ayar anahtarlarıyla çalıştırılmaya uygun değildir.



Minimum mesafenin altına düşüldüğünde aydınlatılan nesnelere aşırı ısınabilir.

- Ürün IP54 değildir (toz ve sıçramaya dayanıklı)
    - akü koruyucu kapak çıkarılmış olduğunda, IP54 (toz geçirmez ve su hüzmesine dayanıklı) değildir.
- Koruyucu kapak sadece ProCORE 18 V 5,0 Ah dahil olmak üzere azami bu değer kadar kullanılabilir. Kapalı olmayan koruyucu kapak ile IP20'dir.

#### TEKNİK VERİLER

Koruma sınıfı:	III
Koruma tipi / Darbeye dayanıklılık:	IP54, IK08
Sıcaklık aralığı:	-10 °C ile +40 °C arası



Tip:	MULTI HL 3000
Uyumlu akü tipleri:	Bosch Professional Aküler 18 V/2-12 Ah Dewalt, Festool, Flex, Makita, Metabo (CAS), Milwaukee (18 V aküler)
Maks. aydınlatılmış alan:	183,63 cm <sup>2</sup>
Ölçüler:	18,2x13,8x21,4 cm
Koruma kapağı ölçüleri:	11,1x11,1x2 cm
Ağırlık:	1,37 kg

Bu ürün iç ve dış mekandaki aydınlatma amaçları için uygundur.

## KURULUM

Yayıcıyı kuru, düz bir yüzeye yerleştirin veya yayıcıyı elinizde tutun.

Ayarlanabilir ayak desteği ile spot ışığı farklı açılarda eğilebilir (Şek. 2a). Üzengi ayrıca mıknatıslarla donatılmıştır.

Spot ışığını açmak için tutamağın üstündeki düğmeye basın.

Tek bir basış, tam yoğunluklu spot ışığı etkinleştirir. Tekrar basıldığında (beş saniye içinde) spot ışığı ikincil ışık kaynağına geçer (%100) (Şek. 2b). Bu, %75, %50 ve %25 seviyelerine daha fazla basılarak düzenlenebilir ve ardından kapatılabilir (Şek. 2c).

Işık çıkışı ne kadar düşükse, aydınlatma süresi o kadar uzun olur.

Bir anahtarın konumu 5 saniyeden fazla değişmediyse, tekrar basılması her zaman "kapalı" duruma yol açar.

Pil neredeyse boşsa, LED spot ışığı beş kez yanıp söner. Bundan sonra, derin deşarj koruması spot ışığını kapatmadan önce, pil kapasitesine bağlı olarak spot ışığı %50 parlaklıkla yaklaşık 10 dakika daha parlamaya devam eder. Bu, pili değiştirmek veya işi bitirmek için yeterli zaman bırakır.

## AKÜNÜN YERLEŞTİRİLMESİ VE ÇIKARILMASI

Projektör aşağıda belirtilen aküler ile çalıştırılmak için öngörülmüştür:

brennenstuhl® professionalLINE Akü AB 1805

Bosch Akü GBA 18 V x,x Ah Professional

Bosch ProCORE 18 V (maks. 12 Ah'ye kadar) Professional

Dewalt 18 Volt Aküler

Festool 18 Volt Aküler

Flex 18 Volt Aküler

Makita 18 Volt Aküler

Metabo (CAS) 18 Volt Aküler

Milwaukee 18 Volt Aküler

Adaptör kolay ve hızlı bir şekilde kullanılabilir.

Bunu yapmak için kilidi açın ve pil kapağını kendinize doğru çekin (Şek. 1a - 1b).

Şimdi uygun adaptörü Brennenstuhl arabirimine takın (Şek. 1c) ve kırmızı kilitleme mekanizmasıyla kilitleyin (Şek. 1d). levietojiet uzlädëto 18 V akumulatoru akumulatora turëtäjã hiçbir aizmugures (Sek. 1.e), lidz jütat, ka tas ir ievietots galējã pozicijã.

Lai izņemtu akumulatoru, nospiediet akumulatora atbrīvošanas pogu ve izvelciet akumulatoru atpakaļ no akumulatora turëtējã. Ardından kapağı tekrar kapatın (Şek. 1f).

IP54'ün (toz ve sıçramaya karşı dayanıklı) sağlanması için radyatör yalnızca doğru şekilde kapatılan bir pil kapağıyla çalıştırılabilir.

Uzun süre kullanılmadığında aküyü cihazdan çıkarın.

Projektör, akü kapağı olmadan da 12 Ah aküye kadar çalıştırılabilir, ancak bu durumda koruma tipi IP20'ye düşer ve projektör sadece kuru ortamda çalıştırılabilir. Bunun için akü kapağının kilidini açın (Şek. 1a). Ardından akü kapağını çıkarın.

### AKÜNÜN ŞARJ EDİLMESİ

Sadece şu üreticilerin orijinal bir şarj cihazını kullanın. Bosch, Dewalt, Festool, Flex, Makita, Metabo (CAS), Milwaukee.

### TESLİMAT KAPSAMI

Projektör, 6 multi adaptör: Bosch, Festool, Flex, Makita, Metabo, Milwaukee/Dewalt, Adaptör cebi.

### AKSESUARLAR

Uygun aksesuarları [www.brennenstuhl.de](http://www.brennenstuhl.de) web sitemizde bulabilirsiniz.

### TEMİZLEME

Temizlemeden önce pili çıkarın.

Çözücü maddeler, aşındırıcı temizleme maddeleri veya benzerlerini kullanmayın. Temizleme için sadece kuru veya hafif nemlendirilmiş bir bez kullanın.

### BAKIM

**DİKKAT:** LED projektör bakım gerektiren bileşenler içermemektedir. Bu lambanın ampulü değiştirilemez. Ampulün ömrü sona erdiğinde lambanın tamamı yenisiyle değiştirilmelidir. Lamba açılmamalıdır.



### CE AB UYGUNLUK BEYANI

AB Uygunluk Beyanı üreticide bulunmaktadır.

### BERTARAF



**Elektrikli cihazları çevre dostu olarak imha edin!**

**Elektrikli cihazları evsel atık ile birlikte atmayın!**

Atık Elektrikli ve Elektronik Cihazlar hakkındaki 2012/19/AB sayılı Avrupa Yönetmeliği uyarınca kullanılan elektrikli cihazlar toplanmalı ve çevreye uygun geri dönüşüme tabi tutulmalıdır.

Kullanılmış olan cihazın imhasıyla ilgili olası çözümler için belediye ya da şehir yönetimine başvurabilirsiniz.

**BERTARAF****Piller ve şarj edilebilir piller evsel atık değildir!**

Bir tüketici olarak, yasal olarak tüm pilleri ve akümülatörleri belediyenizdeki / bölgenizdeki veya mağazalardaki bir toplama noktasına teslim etmek zorundasınız, böylece çevre dostu bir şekilde bertaraf edilebilirler, aksi takdirde çevre ve insan sağlığı için potansiyel riskler vardır.

**ÜRETİCİ**

Hugo Brennenstuhl GmbH & Co. KG  
Seestraße 1-3 · D-72074 Tübingen

H. Brennenstuhl S.A.S.  
4 rue de Bruxelles · F-67170 Bernolsheim

lectra teknik ađ  
Blegistrasse 13 · CH-6340 Baar

Ayrıntılı bilgiler için [www.brennenstuhl.com](http://www.brennenstuhl.com) web sitesindeki Servis/  
SSS bölümüne bakmanızı tavsiye ederiz.

# FI Käyttöohje

## LED-paristo käsivalaisin

### MULTI HL 3000

**Huomio:** Lue ennen tuotteen käyttöä tämä käyttöohje huolellisesti läpi, ja säilytä se myöhempäa tarvetta varten!

#### TURVALLISUUSOHJEET

- Tarkasta tuote ennen sen jokaista käyttökertaa mahdollisten vaurioiden varalta. Älä koskaan käytä tuotetta, jos havaitset vaurioita. Ota tässä tapauksessa yhteyttä sähköalan ammattilaiseen tai ilmoitettuun valmistajan asiakaspalveluun.



**Ohjeen huomiotta jättäminen johtaa sähköiskun aiheuttamaan hengenvaaran!**

- Älä käytä tuotetta räjähdysalttiissa ympäristöissä, hengenvaara!
- Pidä lapset poissa kohdevalaisimen luota.  
Lapset eivät osaa arvioida sähkövirran aikaan samaa vaaraa.
- Käytä kohdevalaisimen kanssa vain seuraavien valmistajien alkuperäisiä akkuja: Bosch, Dewalt, Festool, Flex, Makita, Metabo (CAS), Milwaukee.  
Muiden akkujen käyttö saattaa johtaa vaurioihin.
- Älä koskaan katso suoraan valoon.
- Tuhoutunutta suojusta ei voida vaihtaa. Kohdevalaisin on hävitettävä.



Kuumia pintoja.



Ei sovi käytettäväksi ulkoisten himmentimien kanssa.



Jos vähimmäisetäisyydet alitetaan, valaistut kohteet saattavat ylikuumentua.

- Tuote ei ole IP54 (pöly- ja roiskevesitiivis)  
- jos akun suojakansi on poistettu.  
Suojakantta voidaan käyttää vain korkeintaan ProCORE 18 V 5,0 Ah:n arvoon asti.  
Ilman suljettua suojakantta IP20.

#### TEKNISET TIEDOT

Suojausluokka:	III
Kotelointiluokka/iskunkestävyys:	IP54, IK08
Lämpötila-alue:	-10 °C ... +40 °C

Tyyppi:	MULTI HL 3000
Yhteensopivat akkutyypit:	Bosch Professional -akut 18 V/2-12 Ah Dewalt, Festool, Flex, Makita, Metabo (CAS), Milwaukee (18 V:n akut)
Heijastava enimmäispinta:	183,63 cm <sup>2</sup>
Mitat:	18,2x13,8x21,4 cm
Suojuksen koko:	11,1x11,1x2 cm
Paino:	1,37 kg

Tämä tuote soveltuu valaisutarkoituksiin sisä- ja ulkotiloissa.

## KOMISSIO

Aseta valonheitin kuivalle, tasaiselle pinnalle tai ota valonheitin käteen.

Säädettävän jalkakannattimen avulla valonheittimen eri kallistuskulmat voidaan toteuttaa (kuva 2a). Jalkakannattimessa on myös magneetit.

Kytke valonheitin päälle painamalla kahvan yläosassa olevaa kytkintä.

Jos painat kerran, valonheitin aktivoituu täydellä valovoimalla. Painamalla uudelleen (viiden sekunnin kuluessa) valonheitin kytkeytyy toissijaiseen valonlähteeseen (100 %) (kuva 2b). Tämä voidaan säätää 75 %:iin, 50 %:iin ja 25 %:iin painamalla uudelleen ja kytkeä sitten pois päältä (kuva 2c).

Mitä pienempi valoteho on asetettu, sitä pidempi on valon kesto.

Jos kytkimen asento pysyy muuttumattomana yli 5 sekunnin ajan, sen painaminen uudelleen johtaa aina pois päältä -tilaan.

Kun akku on melkein tyhjä, LED-kohdevalo vilkkuu viisi kertaa. Tämän jälkeen valonheitin jatkaa loistamista 50 %:n kirkkaudella noin 10 minuutin ajan akun kapasiteetista riippuen, ennen kuin syväpurkaussuoja sammuttaa valonheittimen. Näin jää riittävästi aikaa akun vaihtamiseen tai työn loppuun saattamiseen.

## AKKUJEN ASETTAMINEN JA POISTAMINEN

Kohdevalaisin on tarkoitettu käytettäväksi seuraavien akkujen kanssa:

brennenstuhl® professionalLINE -akku AB 1805

Bosch-akku GBA 18 V x,x Ah Professional

Bosch ProCORE 18 V (enint. 12 Ah) Professional

Dewalt 18 voltin akku

Festool 18 voltin akku

Flex 18 voltin akku

Makita 18 voltin akku

Metabo (CAS) 18 voltin akku

Milwaukee 18 voltin akku

Sovitin voidaan asettaa paikalleen nopeasti ja helposti.

Avaa tätä varten salpa ja vedä paristokotelon kansi itseäsi kohti (kuvat 1a - 1b).

Aseta nyt sopiva sovitin Brennenstuhl-liitäntään (kuva 1c) ja lukitse se punaisella lukitusmekanismilla (kuva 1d). Työnnä ladattu 18 voltin akku akunpidikkeeseen takaapäin (kuva 1e), kunnes tunnet sen napsahtavan päteeasentoon.

Poista akku painamalla akun vapautuspainiketta ja vetämällä akku takaisin ulos akkukotelosta. Sulje sitten kansi uudelleen (kuva 1f).

IP54-luokan (pöly- ja roiskevesisuojaus) varmistamiseksi valonheitintä saa käyttää vain, kun paristokotelon kansi on kunnolla kiinni.

Jos valaisinta ei käytetä pidempään aikaan, akku on poistettava.

Kohdevalaisinta voi käyttää myös ilman akkusuojusta korkeintaan 12 Ah:n akulla, tällöin kotelointiluokka on kuitenkin vain IP20 ja valaisinta saa käyttää vain kuivassa ympäristössä. Avaa tätä varten akkusuojuksen lukitus (kuva 1a). Sen jälkeen poista akkusuojuus.

### AKUN LATAAMINEN

Käytä vain seuraavien valmistajien alkuperäisiä latureita: Bosch, Dewalt, Festool, Flex, Makita, Metabo (CAS), Milwaukee.

### TOIMITUSSISÄLTÖ

Kohdevalaisin, 6 yleissovitinta: Bosch, Festool, Flex, Makita, Metabo, Milwaukee/Dewalt, Sovitinlaukku.

### LISÄTARVIKKEET

Sopivat lisävarusteet löydät Internet-sivuiltamme osoitteesta [www.brennenstuhl.de](http://www.brennenstuhl.de).

### PUHDISTUS

Poista akku ennen puhdistusta.

Älä puhdistu laitetta liuotainaineilla, syövyttävillä puhdistusaineilla tai vastaavilla.

Käytä puhdistamiseen vain kuivaa tai hieman kostutettua liinaa.

### HUOLTO

**HUOMIO:** LED-valossa ei ole huolettavia komponentteja. Tämän valaisimen valolähdettä ei voida vaihtaa. Kun valolähde on saavuttanut enimmäiskäyttöikänsä, koko valaisin on vaihdettava. Valoa ei saa avata.



### CE EU-VAATIMUSTENMUKAISUUSVAKUUTUS

EU-vaatimustenmukaisuusvakuutus on saatavissa valmistajalta.

**HÄVITTÄMINEN****Hävitä sähkölaitteet ympäristöystävällisesti!****Sähkölaitteita ei saa hävittää kotitalousjätteen mukana!**

Vanhoja sähkö- ja elektroniikkalaitteita koskevan eurooppalaisen direktiivin 2012/19/EU mukaan käytetyt sähkölaitteet on kerättävä erikseen ja toimitettava kierrätyspisteeseen ympäristöä kunnioittaen.

Tietoja vanhan laitteen hävittämismahdollisuuksista saat kunnan- tai kaupunginviranomaisilta.

**HÄVITTÄMINEN****Paristot ja ladattavat akut eivät ole talousjätteitä!**

Kuluttajana olet laillisesti velvollinen palauttamaan kaikki paristot ja akut kunnan / piirin keräyspisteeseen tai vähittäismyymälöihin, jotta ne voidaan hävittää ympäristöystävällisellä tavalla, muuten mahdolliset vaarat ympäristölle ja ihmisten terveydelle.

**VALMISTAJA**

Hugo Brennenstuhl GmbH & Co. KG  
Seestraße 1-3 · D-72074 Tübingen

H. Brennenstuhl S.A.S.  
4 rue de Bruxelles · F-67170 Bernolsheim

lectra technik ag  
Blegistrasse 13 · CH-6340 Baar

Lisätietoja saat kohdasta Service/FAQs yhtiömme Internet-sivuilta osoitteesta [www.brennenstuhl.com](http://www.brennenstuhl.com).

# GR Οδηγίες χρήσης

## Λαμπτήρας χειρός με μπαταρία LED

### MULTI HL 3000

**Προσοχή:** Διαβάστε με προσοχή πριν από τη χρήση του προϊόντος τις παρούσες οδηγίες χρήσης και στη συνέχεια φυλάξτε τις καλά!

#### ΥΠΟΔΕΙΞΕΙΣ ΑΣΦΑΛΕΙΑΣ

- Ελέγχετε το προϊόν για τυχόν φθορές πριν από κάθε χρήση.  
Μην χρησιμοποιείτε ποτέ το προϊόν εάν διαπιστώσετε ότι έχει οποιαδήποτε φθορά.  
Στην περίπτωση αυτή απευθυνθείτε σε έναν ηλεκτρολόγο ή στη διεύθυνση σέρβις του κατασκευαστή.



**Σε περίπτωση μη τήρησης, υπάρχει θανάσιμος κίνδυνος λόγω ηλεκτροπληξίας!**

- Μην χρησιμοποιείτε το προϊόν σε περιβάλλον όπου υπάρχει κίνδυνος έκρηξης, θανάσιμος κίνδυνος!
- Κρατάτε τα παιδιά μακριά από τον προβολέα. Τα παιδιά δεν είναι σε θέση να εκτιμήσουν τον κίνδυνο του ηλεκτρικού ρεύματος.
- Χρησιμοποιείτε για τη λειτουργία του προβολέα μόνο γνήσιους συσσωρευτές των ακόλουθων κατασκευαστών: Bosch, Dewalt, Festool, Flex, Makita, Metabo (CAS), Milwaukee.  
Η χρήση άλλων συσσωρευτών μπορεί να οδηγήσει σε βλάβες.
- Μην κοιτάτε ποτέ απευθείας στο φως.
- Ένα κατεστραμμένο προστατευτικό κάλυμμα δεν μπορεί να αντικατασταθεί.  
Ο προβολέας πρέπει να αποριφθεί.



Καυτή επιφάνεια.



Δεν είναι κατάλληλος για λειτουργία με εξωτερικούς ροοστάτες.



Σε περίπτωση που δεν τηρηθεί η ελάχιστη απόσταση μπορεί να υπερθερμανθούν τα φωτιζόμενα αντικείμενα.

- Το προϊόν δεν είναι IP54 (ανθεκτικό στη σκόνη και στις πιτσιλιές)  
- όταν έχει αφαιρεθεί το προστατευτικό κάλυμμα του συσσωρευτή.  
Η προστατευτική κουκούλα μπορεί να χρησιμοποιηθεί μόνο μέχρι και το ProCORE 18 V 5,0 Ah. Χωρίς κλειστό προστατευτικό κάλυμμα IP20.

#### ΤΕΧΝΙΚΑ ΧΑΡΑΚΤΗΡΙΣΤΙΚΑ

Κατηγορία προστασίας: III  
Είδος προστασίας/αντοχή σε κτυπήματα: IP54, IK08  
Εύρος θερμοκρασίας: -10 °C έως +40 °C



<b>Τύπος:</b>	<b>MULTI HL 3000</b>
Συμβατοί τύποι συσσωρευτών:	Συσσωρευτές Professional 18 V/2-12 Ah Bosch Dewalt, Festool, Flex, Makita, Metabo (CAS), Milwaukee (συσσωρευτές 18 V)
Μεγ. επιφάνεια φωτισμού:	183,63 cm <sup>2</sup>
Διαστάσεις:	18,2x13,8x21,4 cm
Διαστάσεις προστατευτικού καλύμματος:	11,1x11,1x2 cm
Βάρος:	1,37 kg

Το προϊόν αυτό είναι κατάλληλο για φωτισμό σε εσωτερικούς κι εξωτερικούς χώρους.

### ΘΕΣΗ ΣΕ ΛΕΙΤΟΥΡΓΙΑ

Τοποθετήστε τον προβολέα σε μια στεγνή, επίπεδη επιφάνεια ή κρατήστε τον προβολέα στο χέρι σας.

Με τον ρυθμιζόμενο βραχίονα ποδιού μπορούν να επιτευχθούν διαφορετικές γωνίες κλίσης του προβολέα (εικ. 2α). Ο βραχίονας ποδιών είναι επίσης εξοπλισμένος με μαγνήτες. Για να ενεργοποιήσετε τον προβολέα, πατήστε τον διακόπτη στο πάνω μέρος της λαβής. Πατώντας μία φορά ενεργοποιείται ο προβολέας με πλήρη ένταση φωτός. Πατώντας ξανά (εντός πέντε δευτερολέπτων) ο προβολέας μεταβαίνει στη δευτερεύουσα πηγή φωτός (100%) (εικ. 2β). Αυτό μπορεί να ρυθμιστεί σε 75%, 50% και 25% πατώντας ξανά και στη συνέχεια να απενεργοποιηθεί (εικ. 2γ).

Όσο μικρότερη είναι η ισχύς του φωτός, τόσο μεγαλύτερη είναι η διάρκεια του φωτός. Εάν η θέση ενός διακόπτη παραμείνει αμετάβλητη για περισσότερο από 5 δευτερόλεπτα, η εκ νέου πίεση του διακόπτη οδηγεί πάντα στην κατάσταση "off".

Όταν η μπαταρία είναι σχεδόν άδεια, ο προβολέας LED αναβοσβήνει πέντε φορές. Μετά από αυτό, ο προβολέας θα συνεχίσει να λάμπει με φωτεινότητα 50% για περίπου 10 λεπτά, ανάλογα με τη χωρητικότητα της μπαταρίας, πριν η προστασία βαθιάς εκφόρτισης απενεργοποιήσει τον προβολέα. Αυτό αφήνει αρκετό χρόνο για να αλλάξετε την μπαταρία ή να ολοκληρώσετε τις εργασίες.

### ΤΟΠΟΘΕΤΗΣΗ ΚΑΙ ΑΦΑΙΡΕΣΗ ΤΟΥ ΣΥΣΣΩΡΕΥΤΗ

Για τη λειτουργία του προβολέα προβλέπονται οι παρακάτω συσσωρευτές:

συσσωρευτής brennenstuhl® professionalLINE AB 1805

Συσσωρευτής Bosch GBA 18 V x,x Ah Professional

Bosch ProCORE 18 V (έως 12 Ah μέγ.) Professional

Dewalt συσσωρευτές 18 βολτ

Festool συσσωρευτές 18 βολτ

Flex συσσωρευτές 18 βολτ

Makita συσσωρευτές 18 βολτ

Metabo (CAS) συσσωρευτές 18 βολτ

Milwaukee συσσωρευτές 18 βολτ

Ο προσαρμογέας μπορεί να εισαχθεί γρήγορα και εύκολα.

Για να το κάνετε αυτό, ανοίξτε το μάνταλο και τραβήξτε το κάλυμμα της μπαταρίας προς το μέρος σας (εικ. 1α - 1β). Τοποθετήστε τώρα τον αντίστοιχο προσαρμογέα στη διεπαφή Brennenstuhl (Εικ. 1γ) και ασφαλίστε τον με τον κόκκινο μηχανισμό ασφάλισης (εικ. 1δ).

Τοποθετήστε τη φορτισμένη μπαταρία 18 βολτ στην υποδοχή μπαταρίας από πίσω (εικ. 1ε) μέχρι να την αισθανθείτε να κουμπώνει στην τελική θέση.

Για να αφαιρέσετε την μπαταρία, πατήστε το κουμπί απελευθέρωσης της μπαταρίας και τραβήξτε την μπαταρία προς τα πίσω από τη θήκη μπαταριών.

Στη συνέχεια, κλείστε ξανά το κάλυμμα (εικ.1στ).

Για να διασφαλιστεί η προστασία IP54 (προστασία από σκόνη και πιτσιλιές), ο προβολέας μπορεί να λειτουργήσει μόνο με σωστά κλειστό το κάλυμμα της μπαταρίας.

Εάν πρόκειται να μην χρησιμοποιήσετε τη συσκευή για μεγαλύτερο χρονικό διάστημα, αφαιρέστε τον συσσωρευτή.

Ο προβολέας μπορεί να χρησιμοποιηθεί και χωρίς κάλυμμα συσσωρευτή με συσσωρευτή έως 12 Ah, ωστόσο μειώνεται στην περίπτωση αυτή το είδος προστασίας σε IP20 και επιτρέπεται η χρήση του προβολέα μόνο σε στεγνό περιβάλλον. Για τον σκοπό αυτό απασφαλίστε το κάλυμμα του συσσωρευτή (εικ. 1α). Στη συνέχεια αφαιρέστε το κάλυμμα συσσωρευτή.

### ΦΟΡΤΙΣΗ ΤΟΥ ΣΥΣΣΩΡΕΥΤΗ

Χρησιμοποιείτε μόνο γνήσιους φορτιστές των κατασκευαστών: Bosch, Dewalt, Festool, Flex, Makita, Metabo (CAS), Milwaukee.

### ΠΕΡΙΕΧΟΜΕΝΟ ΣΥΣΚΕΥΑΣΙΑΣ

Προβολέας, 6 πολλαπλοί προσαρμογείς: Bosch, Festool, Flex, Makita, Metabo, Milwaukee/ Dewalt, Τσάντα προσαρμογέα.

### ΕΞΑΡΤΗΜΑΤΑ

Κατάλληλα εξαρτήματα θα βρείτε στην ιστοσελίδα μας [www.brennenstuhl.com](http://www.brennenstuhl.com).

### ΚΑΘΑΡΙΣΜΟΣ

Αφαιρέστε την μπαταρία πριν από τον καθαρισμό.

Μη χρησιμοποιείτε διαλυτικά, καυστικά καθαριστικά ή παρόμοια προϊόντα.

Για τον καθαρισμό χρησιμοποιήστε ένα στεγνό ή ελαφρώς νωπό πανί.

### ΣΥΝΤΗΡΗΣΗ

**ΠΡΟΣΟΧΗ:** ο προβολέας LED δεν περιέχει στοιχεία, τα οποία θα πρέπει να συντηρούνται.

Ο λαμπτήρας του προβολέα αυτού δεν αντικαθίσταται. Όταν ο λαμπτήρας ολοκληρώσει τη διάρκεια ζωής του, θα πρέπει να αντικαταστήσετε ολόκληρο τον προβολέα.

Ο προβολέας δεν πρέπει να ανοίγει.



### CE ΔΗΛΩΣΗ ΣΥΜΜΟΡΦΩΣΗΣ ΕΕ

Η δήλωση συμμόρφωσης ΕΕ είναι καταχωρημένη στα αρχεία του κατασκευαστή.

**ΑΠΟΡΡΙΨΗ**

**Να απορρίπτετε τις ηλεκτρικές συσκευές πάντα με περιβαλλοντικά υπεύθυνο τρόπο!  
Οι ηλεκτρονικές συσκευές δεν αποτελούν οικιακά απορρίμματα!**

■ Σύμφωνα με την Ευρωπαϊκή Οδηγία 2012/19/ΕΕ περί ηλεκτρικών και ηλεκτρονικών παλαιών συσκευών, οι μεταχειρισμένες ηλεκτρικές συσκευές θα πρέπει να συλλέγονται ξεχωριστά και να οδηγούνται σε φιλική προς το περιβάλλον ανακύκλωση. Μπορείτε να ενημερωθείτε από το δήμο ή την κοινότητά σας όσον αφορά τις δυνατότητες απόρριψης των άχρηστων συσκευών.

**ΑΠΟΡΡΙΨΗ**

**Οι μπαταρίες και οι επαναφορτιζόμενες μπαταρίες δεν είναι οικιακά απόβλητα!**

Ως καταναλωτής, είστε νομικά υποχρεωμένοι να επιστρέψετε όλες τις μπαταρίες και τους συσσωρευτές σε ένα σημείο συλλογής στο δήμο / περιοχή σας ή σε καταστήματα λιανικής, έτσι ώστε να μπορούν να απορριφθούν με φιλικό προς το περιβάλλον τρόπο, διαφορετικά υπάρχουν πιθανοί κίνδυνοι για το περιβάλλον και την ανθρώπινη υγεία.

**ΚΑΤΑΣΚΕΥΑΣΤΗΣ**

Hugo Brennenstuhl GmbH & Co. KG  
Seestraße 1-3 · D-72074 Tübingen

H. Brennenstuhl S.A.S.  
4 rue de Bruxelles · F-67170 Bernolsheim

lectra technik ag  
Blegistrasse 13 · CH-6340 Baar

Για περισσότερες πληροφορίες συνιστούμε να μεταβείτε στο Service/FAQs της αρχικής ιστοσελίδας μας [www.brennenstuhl.com](http://www.brennenstuhl.com).

# PT Manual de instruções

## Lâmpada manual de bateria LED

### MULTI HL 3000

**Atenção:** Antes de utilizar o produto, leia atentamente estas instruções de utilização e conserve-as em local seguro!

#### INDICAÇÕES DE SEGURANÇA

- Verifique se o produto tem danos antes de cada utilização.  
Nunca utilize o produto se detetar algum dano. Nesse caso, consulte um electricista qualificado ou contacte o endereço de serviço indicado pelo fabricante.



**A não observância destas instruções coloca a sua vida em risco por choque elétrico!**

- Não utilize o produto em ambientes explosivos. Perigo de vida!
- Mantenha o projetor fora do alcance das crianças.  
As crianças são incapazes de avaliar os perigos da corrente elétrica.
- Para utilizar o projetor utilize apenas pilhas recarregáveis originais dos seguintes fabricantes: Bosch, Dewalt, Festool, Flex, Makita, Metabo (CAS), Milwaukee.  
A utilização de outras pilhas recarregáveis pode causar danos.
- Não olhe diretamente para a luz.
- Não é possível substituir qualquer cobertura de proteção danificada.  
O projetor tem de ser eliminado.



Superfície quente.



Não adequado para utilização com reguladores de luminosidade externos.



Os objetos iluminados podem sobreaquecer caso não seja mantida a distância mínima.

- O produto não é IP54 (à prova de poeira e salpicos)  
- com a tampa de proteção da pilha recarregável removida.  
A tampa de proteção apenas pode ser utilizada até ProCORE 18 V 5,0 Ah, inclusive.  
Sem tampa de proteção fechada IP20.

#### DADOS TÉCNICOS

Classe de proteção:

III

Tipo de proteção/resistência a impactos: IP54, IK08

Faixa de temperaturas:

-10 °C a +40 °C

<b>Tipo:</b>	<b>MULTI HL 3000</b>
Tipos de pilhas recarregáveis compatíveis:	Pilhas recarregáveis Professional 18 V/2-12 Ah Bosch Dewalt, Festool, Flex, Makita, Metabo (CAS), Milwaukee (pilhas recarregáveis de 18 V)
Área máxima projetada:	183,63 cm <sup>2</sup>
Dimensões:	18,2x13,8x21,4 cm
Dimensões da tampa de proteção:	11,1x11,1x2 cm
Peso:	1,37 kg

Este produto é indicado para a iluminação de espaços interiores e exteriores.

### COLOCAÇÃO EM FUNCIONAMENTO

Coloque o holofote numa superfície seca e plana ou leve o holofote na sua mão. Com o suporte ajustável do pé, podem ser realizados diferentes ângulos de inclinação dos holofotes (Fig. 2a). O suporte de pé também está equipado com ímanes.

Para ligar os holofotes, prima o interruptor na parte superior da pega.

A prensagem uma vez activa os holofotes com intensidade luminosa total. Pressionar novamente (dentro de cinco segundos) muda o foco para a fonte de luz secundária (100%) (Fig. 2b). Isto pode ser ajustado a 75%, 50% e 25% pressionando novamente e depois desligado (Fig. 2c).

Quanto menos luz for produzida, mais longa é a duração da luz.

Se uma posição do interruptor se mantiver inalterada durante mais de 5 segundos, premindo-a novamente leva sempre ao estado "desligado".

Quando a bateria está quase vazia, o holofote LED pisca cinco vezes. Depois disso, os holofotes continuarão a brilhar a 50% de brilho durante cerca de 10 minutos, dependendo da capacidade da bateria, antes de a protecção de descarga profunda apagar os holofotes. Isto deixa tempo suficiente para mudar a bateria ou para terminar o trabalho.

### INSERÇÃO E REMOÇÃO DA PILHA RECARREGÁVEL

O projetor está concebido para funcionar com as pilhas recarregáveis listadas de seguida:

pilha recarregável profissional LINE AB 1805 brennenstuhl®

pilha recarregável Bosch GBA 18 V x,x Ah Professional

Bosch ProCORE 18 V (até no máx. 12 Ah) Professional

pilhas recarregáveis Dewalt 18 Volt

pilhas recarregáveis Festool 18 Volt

pilhas recarregáveis Flex 18 Volt

pilhas recarregáveis Makita 18 Volt

pilhas recarregáveis Metabo (CAS) 18 Volt

pilhas recarregáveis Milwaukee 18 Volt

O adaptador pode ser inserido rápida e facilmente.

Para tal, abra o trinco e puxe a tampa da bateria na sua direcção (Fig. 1a - 1b).

Agora insira o adaptador correspondente na interface Brennenstuhl (Fig. 1c) e bloqueie-o com o mecanismo de bloqueio vermelho (Fig. 1d). Insira a bateria de 18 volts carregada no suporte da bateria por trás (Fig. 1e) até sentir o clique na posição final.

Para remover a bateria, pressionar o botão de libertação da bateria e puxar a bateria de volta para fora do suporte da bateria. Em seguida, feche novamente a tampa (Fig. 1f).

Para assegurar o IP54 (à prova de poeira e salpicos), o projector só pode ser operado com a tampa da bateria correctamente fechada.

Retirar a pilha recarregável do aparelho em caso de não utilização durante um longo período de tempo.

O projetor também pode ser operado sem tampa das pilhas recarregáveis com pilhas recarregáveis até 12 Ah, aliás, a classe de proteção é então reduzida a IP20 e o projetor apenas pode ser utilizado em ambiente seco. Para tal, abra o bloqueio da tampa das pilhas recarregáveis (Fig. 1a). Posteriormente, remova a tampa das pilhas recarregáveis.

### CARREGAMENTO DA PILHA RECARREGÁVEL

Utilize apenas um carregador original dos fabricantes: Bosch, Dewalt, Festool, Flex, Makita, Metabo (CAS), Milwaukee.

### VOLUME DE FORNECIMENTO

Projetor, 6 adaptadores múltiplos: Bosch, Festool, Flex, Makita, Metabo, Milwaukee/ Dewalt, Saco adaptador.

### ACESSÓRIOS

Encontra acessórios adequados na nossa Homepage [www.brennenstuhl.com](http://www.brennenstuhl.com).

### LIMPEZA

Retirar a bateria antes da limpeza.

Não utilize solventes, produtos de limpeza corrosivos ou similares.

Utilize apenas um pano seco ou ligeiramente húmido para a limpeza.

### MANUTENÇÃO

**ATENÇÃO:** a lâmpada LED não contém componentes sujeitos a manutenção.

A fonte de luz desta lâmpada não é substituível. Quando a fonte de luz chegar ao final da sua vida útil, é necessário substituir toda a lâmpada. Não se deve abrir a lâmpada.



### CE DECLARAÇÃO DE CONFORMIDADE UE

A declaração de conformidade UE está na posse do fabricante.

**ELIMINAÇÃO**

**Eliminar os aparelhos elétricos de forma ecológica!  
Os eletrodomésticos não pertencem ao lixo doméstico!**

De acordo com a Diretiva Europeia 2012/19/UE relativa aos resíduos de equipamentos elétricos e eletrónicos, os aparelhos elétricos usados devem ser recolhidos separadamente e reciclados de forma a proteger o meio-ambiente.

Para mais informação sobre as possibilidades de eliminação de aparelhos elétricos usados, consulte as autoridades locais ou a administração municipal.

**ELIMINAÇÃO**

**As pilhas e acumuladores não devem ser deitados no lixo doméstico!**

Como consumidor, é legalmente obrigado a entregar todas as pilhas e acumuladores num ponto de recolha na sua comunidade/distrito urbano ou no comércio, para que possam ser eliminados de uma forma amiga do ambiente, caso contrário existem possíveis riscos para o ambiente e a saúde humana.

**FABRICANTE**

Hugo Brennenstuhl GmbH & Co. KG  
Seestraße 1-3 · D-72074 Tübingen

H. Brennenstuhl S.A.S.  
4 rue de Bruxelles · F-67170 Bernolsheim

lectra technik ag  
Blegistrasse 13 · CH-6340 Baar

Para mais informações recomendamos a área Service/FAQ's na nossa Homepage [www.brennenstuhl.com](http://www.brennenstuhl.com).

# **EE** Kasutusjuhend **LED-akutega käelamp** **MULTI HL 3000**

**Tähelepanu!** Enne toote kasutamist lugege tähelepanelikult läbi käesolev kasutusjuhend ja hoidke see kindlas kohas alles!

## **OHUTUSJUHISED**

- Kontrollige iga kasutuskorra eel toodet võimalike kahjustuste suhtes.  
Ärge kasutage toodet, kui tuvastate mis tahes kahjustusi.  
Sellisel juhul võtke ühendust spetsialistiga või tootja teeninduse aadressil.



### **Eiramise korral elektrilöögist lähtuv oht elule!**

- Ärge kasutage toodet plahvatusohtlikus piirkonnas, eluohtlik!
- Hoidke lapsed laternast eemal.  
Lapsed ei suuda õigesti hinnata elektrivoolust lähtuvat ohtu.
- Kasutage laterna käitamiseks ainult järgmiste tootjate originaalakut:  
Bosch, Dewalt, Festool, Flex, Makita, Metabo (CAS), Milwaukee.  
Muude akude kasutamine võib põhjustada kahjustusi.
- Ärge vaadake otse valgusse.
- Kahjustatud kaitsekattet ei saa välja vahetada. Latern tuleb utiliseerida.



Kuum pealispind.



Ei sobi kasutamiseks väliste hämarditega.



Minimaalse vahekauguse eiramisel võivad valgustatavad esemed üle kuumeneda.

- Toode ei ole IP54 (tolmu- ja pritsmekindel)  
- kui aku kaitsekate on maha võetud.  
Kaitsekattet võib kasutada ainult kuni k.a ProCORE 18 V 5,0 Ah.  
Ilma suletud kaitsekatteta IP20.

## **EHNILISED ANDMED**

Kaitseklass:	III
Kaitse liik / löögikindlus:	IP54, IK08
Temperatuurivahemik:	-10 °C kuni +40 °C



Tüüp:	MULTI HL 3000
Ühilduvad akutüübid:	Bosch Professional akud 18 V/2-12 Ah Dewalt, Festool, Flex, Makita, Metabo (CAS), Milwaukee (18 V Akkus)
Max. projitseeritav pind:	183,63 cm <sup>2</sup>
Mõõtmed:	18,2x13,8x21,4 cm
Kaitsekatte mõõtmed:	11,1x11,1x2 cm
Kaal:	1,37 kg

See toode on mõeldud kasutamiseks valgustamise otstarbel sise- ja välistingimustes.

### KOMMITSEERIMINE

Asetage kohtvalgusti kuivale, tasasele pinnale või hoidke kohtvalgustit käes.

Reguleeritava jalapealse kronsteiniga saab teostada erinevaid kohtvalgusti kaldenurki (joonis 2a). Jalakinnitus on samuti varustatud magnetitega.

Kohtvalgusti sisselülitamiseks vajutage käepideme ülaosas asuvat lülitit.

Ühe korra vajutades aktiveeritakse kohtvalgustus täieliku valgustugevusega.

Uuesti vajutades (viie sekundi jooksul) lülitatakse kohtvalgustus sekundaarsele valgusallikale (100%) (joonis 2b). Seda saab reguleerida 75%, 50% ja 25%, vajutades uuesti ja seejärel välja lülitades (joonis 2c).

Mida väiksem on seatud valguse võimsus, seda pikem on valguse kestus.

Kui lüliti asend püsib muutumatuks kauem kui 5 sekundit, viib selle uuesti vajutamine alati olekusse "väljas".

Kui aku on peaaegu tühi, vilgub valgusdiodid viis korda. Pärast seda jätkab kohtvalgusti umbes 10 minutit (sõltuvalt aku mahutavusest) 50% heledusega, enne kui süvepuhastuskaitse lülitab kohtvalgusti välja. See jätab piisavalt aega aku vahetamiseks või töö lõpetamiseks.

### AKU SISSEPANEMINE JA VÄLJAVÕTMINE

Latern on mõeldud kasutamiseks järgnevalt nimetatud akudega:

brennenstuhl® professionalLINE aku AB 1805

Bosch aku GBA 18 V x,x Ah Professional

Bosch ProCORE 18 V (kuni max 12 Ah) Professional

Dewalt 18 V akud

Festool 18 V akud

Flex 18 V akud

Makita 18 V akud

Metabo (CAS) 18 V akud

Milwaukee 18 V akud

Adapterit saab kiiresti ja lihtsalt sisestada.

Selleks avage sulgur ja tõmmake akukaane enda poole (joonised 1a - 1b).

Nüüd sisestage sobiv adapter Brennenstuhl'i liidesse (joonis 1c) ja lukustage see punase lukustusmehhanismi abil (joonis 1d). Sisestage laetud 18-voldine aku akuhoidikusse tagantpoolt (joonis 1e), kuni tunnete, et see klõpsatab lõppasendisse. Aku eemaldamiseks vajutage aku vabastamisnuppu ja tõmmake aku tagasi akuhoidikust välja.

Seejärel sulgege kate uuesti (joonis 1f).

Et tagada IP54 (tolmu- ja pritsmekindlus), tohib valgustit kasutada ainult siis, kui patarei kate on korralikult suletud.

Pikemaajalise mittekasutamise korral võtke aku seadmest välja.

Laternat saab kasutada kuni 12 Ah akuga ka ilma akukaaneta, kuid sel juhul väheneb kaitseaste IP20-le ja laternat tohib kasutada ainult kuivas keskkonnas. Selleks avage akukaanane riivistus (joonis 1a). Seejärel eemaldage akukakaas.

### AKU LAADIMINE

Kasutage ainult originaallaadijat tootjalt: Bosch, Dewalt, Festool, Flex, Makita, Metabo (CAS), Milwaukee.

### TARNEKOMPLEKT

Latern, 6 mitmikadapterit: Bosch, Festool, Flex, Makita, Metabo, Milwaukee/Dewalt, Adapterikott.

### LISATARVIKUD

Sobivad lisatarvikud leiata meie kodulehelt: [www.brennenstuhl.com](http://www.brennenstuhl.com).

### PUHASTAMINE

Enne puhastamist eemaldage aku.

Ärge kasutage lahusteid, söövitavaid puhastusvahendeid vms.

Kasutage puhastamiseks ainult kuiva või kergelt niisutatud lappi.

### HOOLDUS

**NB:** LED-latern ei sisalda hooldust vajavaid komponente. Selle laterna valgusallikat ei saa välja vahetada. Kui valgusallika tööiga on läbi, tuleb kogu latern välja vahetada. Laternat ei tohi avada.



### CE EL-I VASTAVUSAVALDUS

ELi vastavusavaldus on saadaval tootjalt.

### UTILISEERIMINE



**Kõrvaldage elektriseadmed keskkonnanõudeid järgides!**

**Elektriseadmete koht ei ole majapidamisjäätmete hulgas!**

— Vastavalt Euroopa direktiivile 2012/19/EÜ elektri- ja elektroonikajäätmete kohta tuleb kasutatud elektriseadmed eraldi kokku koguda ja suunata keskkonnasõbralikule utiliseerimisele.

Kasutusel kõrvaldatud seadme utiliseerimise võimaluste kohta saate teavet oma valla- või linnavalitsusest.

**UTILISEERIMINE****Patareid ja laetavad patareid ei ole olmeprügi!**

Tarbijana on teil seaduslikult kohustus tagastada kõik patareid ja akud oma valla / linnaosa kogumispunkti või jaemüügipoodidesse, et neid saaks keskkonnasõbralikult viisil utiliseerida, vastasel juhul on potentsiaalsed ohud keskkonnale ja inimeste tervisele.

**TOOTJA**

Hugo Brennenstuhl GmbH & Co. KG  
Seestraße 1-3 · D-72074 Tübingen

H. Brennenstuhl S.A.S.  
4 rue de Bruxelles · F-67170 Bernolsheim

lectra technik ag  
Blegistrasse 13 · CH-6340 Baar

Lisainfo saamiseks külastage jaotist Hooldus/KKK meie kodulehel [www.brennenstuhl.com](http://www.brennenstuhl.com).

# SK Návod na používanie

## Ručné svietidlo LED na batérie

### MULTI HL 3000

**Pozor:** Prečítajte si pred použitím výrobku pozorne tento návod na používanie a potom si ho riadne uschovajte!

#### BEZPEČNOSTNÉ POKYNY

- Skontrolujte výrobok pred každým použitím na prípadné poškodenia. Nepoužívajte nikdy výrobok, ak zistíte akékoľvek poškodenia. Obráťte sa v tomto prípade na kvalifikovaného elektrikára alebo na uvedenú servisnú adresu výrobcu.



**Pri nedodržiavaní pokynov hrozí smrteľné nebezpečenstvo spôsobené úderom elektrického prúdu!**

- Nepoužívajte výrobok v prostredí ohrozenom výbuchom, riziko ohrozenia života!
- Udržiavajte deti v dostatočnej vzdialenosti od žiariča. Deti nedokážu odhadnúť nebezpečenstvo, ktoré môže znamenať elektrický prúd.
- Používajte na prevádzku žiariča iba originálne akumulátory nasledujúcich výrobcov: Bosch, Dewalt, Festool, Flex, Makita, Metabo (CAS), Milwaukee. Používanie iných akumulátorov môže viesť k poškodeniu.
- Nehľadte nikdy priamo do svetla.
- Zničený ochranný kryt sa nedá vymeniť. Žiarič sa musí zlikvidovať.



Horúci povrch.



Nevhodný na prevádzku s externými regulátormi svetla.



Pri nedosiahnutí minimálnej vzdialenosti sa môžu prehrievať osvetlené predmety.

- Výrobok nemá stupeň krytia IP54 (odolnosť voči prachu a striekajúcej vode) - pri odstránenom ochrannom kryte akumulátora. Ochranný kryt a dá používať iba do vrátane ProCORE 18 V 5,0 Ah. Bez uzavretého ochranného krytu IP20.

#### TECHNICKÉ ÚDAJE

Trieda ochrany:

III

Druh ochrany/Odolnosť proti nárazom:

IP54, IK08

Rozsah teploty:

-10 °C až +40 °C

Typ:	MULTI HL 3000
Kompatibilné typy akumulátorov:	Bosch Professional akumulátory 18 V/2-12 Ah Dewalt, Festool, Flex, Makita, Metabo (CAS), Milwaukee (18 V akumulátorov)
Max. projektovaná plocha:	183,63 cm <sup>2</sup>
Rozmery:	18,2x13,8x21,4 cm
Rozmery ochranného krytu:	11,1x11,1x2 cm
Hmotnosť:	1,37 kg

Tento výrobok je vhodný na osvetlenie v interiéri a exteriéri.

## COMMISSIONING

Položte reflektor na suchý, rovný povrch alebo ho vezmite do ruky.

Pomocou nastaviteľnej nožnej konzoly možno dosiahnuť rôzne uhly sklonu reflektora (obr. 2a). Držiak na nohy je tiež vybavený magnetmi.

Ak chcete zapnúť reflektor, stlačte spínač v hornej časti rukoväte.

Jedným stlačením sa aktivuje reflektor s plnou intenzitou svetla. Opätovným stlačením (do piatich sekúnd) sa reflektor prepne na sekundárny zdroj svetla (100 %) (obr. 2b).

Túto hodnotu možno opätovným stlačením nastaviť na 75 %, 50 % a 25 % a potom vypnúť (obr. 2c).

Čím menší svetelný výkon je nastavený, tým dlhšie trvá svietenie.

Ak poloha spínača zostane nezmenená dlhšie ako 5 sekúnd, jeho opätovné stlačenie vedie vždy do stavu "vypnuté".

Keď je batéria takmer vybitá, kontrolka LED päťkrát zabliká. Potom bude reflektor svietiť s 50 % jasom ešte približne 10 minút v závislosti od kapacity batérie, kým ochrana proti hlbokému vybitiu reflektor vypne. Zostane tak dostatok času na výmenu batérie alebo dokončenie práce.

## VLOŽENIE A VYBRATIE AKUMULÁTOROV

Žiarič je naplánovaný na prevádzku s následne uvedenými akumulátormi:

brennenstuhl® professionalLINE akumulátor AB 1805

Bosch akumulátor GBA 18 V x,x Ah Professional

Bosch ProCORE 18 V (do max. 12 Ah) Professional

Dewalt 18 Volt akumulátory

Festool 18 Volt akumulátory

Flex 18 Volt akumulátory

Makita 18 Volt akumulátory

Metabo (CAS) 18 Volt akumulátory

Milwaukee 18 Volt akumulátory

Adaptér sa dá rýchlo a jednoducho zasunúť.

Na tento účel otvorte západku a potiahnite kryt batérie smerom k sebe (obr. 1a - 1b).

Teraz vložte zodpovedajúci adaptér do rozhrania Brennenstuhl (obr. 1c) a zaistite ho červeným blokovacím mechanizmom (obr. 1d). Nabitú 18 V batériu zasuňte zozadu do držiaka batérie (obr. 1e), kým nepocítite, že zacvakla do koncovkej polohy.

Ak chcete vybrať batériu, stlačte tlačidlo na uvoľnenie batérie a vytiahnite batériu späť z držiaka batérie. Potom kryt opäť zatvorte (obr. 1f).

Aby sa zabezpečilo krytie IP54 (odolnosť voči prachu a striekajúcej vode), reflektor sa môže prevádzkovať len s riadne zatvoreným krytom batérie.

Pri dlhšom nepoužívaní vyberte akumulátor z prístroja.

Žiarič možno prevádzkovať tiež bez krytu akumulátora až do 12 Ah, potom sa ale zníži druh ochrany na IP20 a žiarič sa dá prevádzkovať iba v suchom prostredí. Otvorte k tomu zablokovanie krytu akumulátora (obr. 1a). Potom odstráňte kryt akumulátora.

### **NABÍJANIE AKUMULÁTORA**

Používajte iba originálnu nabíjačku výrobcov: Bosch, Dewalt, Festool, Flex, Makita, Metabo (CAS), Milwaukee.

### **OBSAH DODÁVKY**

Žiarič, 6 Multi adaptéry: Bosch, Festool, Flex, Makita, Metabo, Milwaukee/Dewalt, Vrecko s adaptérom.

### **PRÍSLUŠENSTVO**

Vhodné príslušenstvo nájdete na našej domovskej stránke [www.brennenstuhl](http://www.brennenstuhl).

### **ČISTENIE**

Pred čistením vyberte batériu.

Nepoužívajte žiadne rozpúšťadlá, dráždivé alebo agresívne čistiace prostriedky.

Používajte na čistenie iba suchú alebo zľahka vlhkú handričku.

### **ÚDRŽBA**

**POZOR:** LED lampa neobsahuje súčiastky, ktoré sa musia udržiavať.

Zdroj svetla tejto lampy sa nedá vymeniť. Ak dosiahol svetelný zdroj svoj koniec životnosti, musí sa vymeniť celá lampa. Lampa sa nesmie otvoriť.



### **CE VYHLÁSENIE O ZHODE S NORMAMI EÚ**

Vyhlásenie o zhode s normami EÚ je uložené u výrobcu.

### **LIKVIDÁCIA**



**Odstraňujte elektrické prístroje ekologickým spôsobom!**

**Elektrické prístroje nepatria do domového odpadu!**

Podľa Európskej smernice 2012/19/EÚ o elektrických a elektronických starých prístrojoch sa musia opotrebované elektrospotrebiče zhromaždiť zvlášť a odviezť na ekologicky bezchybnú recykláciu.

O možnostiach likvidácie starých prístrojov sa môžete informovať na svojom obecnom alebo mestskom úrade.

**LIKVIDÁCIA****Batérie a nabíjateľné batérie nie sú domovým odpadom!**

Ako spotrebiteľ ste zo zákona povinní vrátiť všetky batérie a akumulátory na zberné miesto vo vašej obci / okrese alebo v maloobchodných predajniach, aby sa dali zlikvidovať environmentálne vhodným spôsobom, v opačnom prípade existujú potenciálne riziká pre životné prostredie a ľudské zdravie.

**VÝROBCA**

Hugo Brennenstuhl GmbH & Co. KG  
Seestraße 1-3 · D-72074 Tübingen

H. Brennenstuhl S.A.S.  
4 rue de Bruxelles · F-67170 Bernolsheim

lectra technik ag  
Blegistrasse 13 · CH-6340 Baar

Pre ďalšie informácie vám odporúčame oblasť Servis/FAQ na našej domovskej stránke [www.brennenstuhl.com](http://www.brennenstuhl.com).

# SI Navodilo za uporabo

## Ročna baterijska svetilka LED

### MULTI HL 3000

**Pozor:** Pred uporabo izdelka skrbno preberite ta navodila za uporabo in jih nato dobro shranite!

#### VARNOSTNA NAVODILA

- Pred vsako uporabo preverite izdelek, da ni morebiti poškodovan. Izdelka nikoli ne uporabljajte, kadar ugotovite, da je poškodovan. V takšnem primeru se obrnite na električarja ali pa na naveden servisni naslov proizvajalca.



**Pri neupoštevanju navodil obstaja življenjska nevarnost zaradi električnega udara!**

- Izdelka ne uporabljajte v okolju, kjer vlada tveganje za eksplozijo, smrtna nevarnost!
- Zagotovite, da je reflektor izven dosega otrok. Otroci ne znajo oceniti nevarnosti zaradi morebitnega električnega udara.
- Za delovanje reflektorja uporabljajte samo originalne baterije naslednjih proizvajalcev: Bosch, Dewalt, Festool, Flex, Makita, Metabo (CAS), Milwaukee. Uporaba drugih baterij lahko pripelje do poškodb.
- Prosimo, nikoli ne glejte neposredno v svetlobo.
- Uničenega zaščitnega pokrova ni mogoče zamenjati. Reflektor je potrebno zavreči.



Vroča površina.



Ni primerno za obratovanje z zunanjimi zatemnilniki.



Ob prekoračitvi minimalne razdalje se lahko osvetljeni predmeti pregrejejo.

- Izdelek ni odporen na zaščito IP54 (odporen na prah in brizganje) - če je zaščitni pokrov baterije snet. Zaščitni pokrov se lahko uporablja vključno z ProCORE 18 V 5,0 Ah. Brez zaprtega zaščitnega pokrova IP20.

#### TEHNIČNI PODATKI

Kategorija zaščite:

III

Kategorija zaščite/odpornost proti udarcem:

IP54, IK08

Temperaturno območje:

-10 °C do +40 °C



Tip:	MULTI HL 3000
Združljivi tipi baterij:	Profesionalne baterije Bosch 18 V/2-12 Ah Dewalt, Festool, Flex, Makita, Metabo (CAS), Milwaukee (18 V baterije)
Maks. projicirana površina:	183,63 cm <sup>2</sup>
Mere:	18,2x13,8x21,4 cm
Mere zaščitne prevleke:	11,1x11,1x2 cm
Teža:	1,37 kg

Ta izdelek je namenjen osvetljevanju notranjih prostorov in zunanosti.

### KOMISIONIRANJE

Reflektor postavite na suho, ravno površino ali ga držite v roki.

Z nastavljenim nosilcem za noge je mogoče doseči različne kote nagiba reflektorja (sl. 2a).

Nosilec za noge je prav tako opremljen z magneti.

Če želite vklopiti reflektor, pritisnite stikalo na vrhu ročaja.

Enkratni pritisk aktivira reflektor s polno intenzivnostjo svetlobe. S ponovnim pritiskom (v petih sekundah) preklopite reflektor na sekundarni vir svetlobe (100 %) (sl. 2b). S ponovnim pritiskom lahko to nastavite na 75 %, 50 % in 25 % ter nato izklopite (sl. 2c). Manjša kot je nastavljena moč svetlobe, daljše je trajanje svetlobe.

Če položaj stikala ostane nespremenjen več kot 5 sekund, ga s ponovnim pritiskom vedno preklopite v stanje "izklopljeno".

Ko je baterija skoraj prazna, LED-svetloba petkrat utripa. Nato bo reflektor še približno 10 minut svetil s 50-odstotno svetilnostjo, odvisno od zmogljivosti baterije, preden ga zaščita pred globokim praznjenjem izklopi. Tako ostane dovolj časa za zamenjavo baterije ali dokončanje dela.

### VSTAVLJANJE IN ODSTRANJEVANJE BATERIJ

Reflektor je predviden za delovanje z naslednjimi navedenimi baterijami:

brennenstuhl® professionalLINE baterija AB 1805

Bosch baterija GBA 18 V x,x Ah Professional

Bosch ProCORE 18 V (do najv. 12 Ah) Professional

Dewalt 18 voltne baterije

Festool 18 voltne baterije

Flex 18 voltne baterije

Makita 18 voltne baterije

Metabo (CAS) 18 voltne baterije

Milwaukee 18 voltne baterije

Adapter lahko vstavite hitro in enostavno.

To storite tako, da odprete zapah in povlečete pokrov baterije proti sebi (sl. 1a in 1b). Sedaj vstavite ustrezen adapter v vmesnik Brennenstuhl (sl. 1c) in ga zaklenite z rdečim zaklepnim mehanizmom (sl. 1d). Polnjeno 18-voltno baterijo vstavite v držalo baterije od zadaj (sl. 1e), dokler ne začutite, da se zaskoči v končni položaj.

Če želite odstraniti baterijo, pritisnite gumb za sprostitvev baterije in potegnite baterijo nazaj iz držala za baterijo. Nato ponovno zaprite pokrov (sl. 1f).

Za zagotovitev zaščite IP54 (odpornost proti prahu in škropljenju) lahko reflektor deluje le s pravilno zaprtim pokrovom baterije.

Če reflektorja dalj časa ne uporabljate potem baterijo odstranite iz naprave.

Reflektor je mogoče uporabljati tudi brez pokrova baterije z do 12 Ah baterijo, vsekakor se nato zniža vrsta zaščite na IP20 in reflektor je dovoljeno uporabljati samo v suhem okolju. V ta namen odprite zaklepanje pokrova baterije (sl. 1a). Nato odstranite pokrov baterije.

### POLNENJE BATERIJE

Uporabljajte samo originalni polnilnik proizvajalcev: Bosch, Dewalt, Festool, Flex, Makita, Metabo (CAS), Milwaukee.

### OBSEG DOBAVE

Reflektor, 6 multi adapterji: Bosch, Festool, Flex, Makita, Metabo, Milwaukee/Dewalt, Vrečka z adapterjem.

### OPREMA

Ustrezno opremo najdete na naši spletni strani [www.brennenstuhl.com](http://www.brennenstuhl.com).

### ČIŠČENJE

Pred čiščenjem odstranite baterijo.

Ne uporabljajte nikakršnih topil, jedkih čistil ali podobnega.

Za čiščenje uporabljajte samo suho ali rahlo navlaženo krpo.

### VZDRŽEVANJE

**POZOR:** Svetilka LED ne vsebuje nobenih komponent, katere bi bilo treba vzdrževati.

Vira svetlobe te svetilke ni mogoče zamenjati. Ko je vir svetlobe ob koncu življenjske dobe, je treba zamenjati celotno svetilko. Svetilke ni dovoljeno odpirati.



### CE ES-IZJAVA O SKLADNOSTI

Izjava o skladnosti EU je na voljo pri proizvajalcu.

### ODLAGANJE



**Električne naprave odlagajte na okolju prijazen način!**

**Električne naprave na sodijo med gospodinske odpadke.**

— V skladu z evropsko direktivo 2012/19/ES o električnih in elektronskih napravah je treba rabljene elektronske naprave zbirati ločeno in jih reciklirati na okolju prijazen način. Več o možnostih odlaganja med odslužene naprave lahko izveste pri občinski ali mestni upravi.

**ODLAGANJE****Baterije in polnilne baterije niso gospodinjski odpadki!**

Kot potrošnik ste zakonsko dolžni vse baterije in akumulatorje predati na zbirno mesto v svoji občini / okrožju ali v trgovinah, tako da jih je mogoče odlagati na okolju prijazen način, sicer lahko pride do morebitnih tveganj za okolje in zdravje ljudi.

**PROIZVAJALEC**

Hugo Brennenstuhl GmbH & Co. KG  
Seestraße 1-3 · D-72074 Tübingen

H. Brennenstuhl S.A.S.  
4 rue de Bruxelles · F-67170 Bernolsheim

lectra technik ag  
Blegistrasse 13 · CH-6340 Baar

Za več informacij priporočam obisk zavihka Servis/Pogosto zastavljena vprašanja na naši spletni strani [www.brennenstuhl.com](http://www.brennenstuhl.com).

# **LT Naudojimo instrukcija**

## **LED akumuliatorinis rankinis žibintas**

### **MULTI HL 3000**

**Dėmesio:** prieš naudodami gaminį, atidžiai perskaitykite šią naudojimo instrukciją ir ją saugokite!

#### **SAUGOS NUORODOS**

- Kaskart prieš naudodami gaminį, patikrinkite, ar jis nepažeistas. Niekada nenaudokite gaminio, jei aptikote kokių nors pažeidimų. Tokiu atveju kreipkitės į elektriką arba nurodytu gamintojo techninės priežiūros adresu.



**Nesilaikant šio reikalavimo, kyla pavojus gyvybei dėl elektros smūgio!**

- Nenaudokite gaminio sprogioje aplinkoje – pavojus gyvybei!
- Neprileiskite vaikų prie prožektoriaus. Vaikai negali įvertinti dėl elektros srovės kylančio pavojaus.
- Prožektorių naudokite tik su originaliu toliau nurodytų gamintojų akumuliatoriumi: Bosch, Dewalt, Festool, Flex, Makita, Metabo (CAS), Milwaukee. Kitų akumuliatorių naudojimas gali tapti gedimų priežastimi.
- Niekada nežiūrėkite tiesiai į šviesą.
- Apsauginto apsauginio dangčio pakeisti negalima. Prožektorius turi būti utilizuotas.



Įkaitęs paviršius.



Netinka naudoti su išoriniais šviesos reguliatoriais.



Nesilaikant minimalaus atstumo, apšviečiami objektai gali perkaisti.

- Gaminys nėra IP54 (atsparus dulkiams ir purlams) – nuėmus akumuliatoriaus apsauginį gaubtą. Apsauginį dangtelį galima naudoti tik iki ProCORE 18 V 5,0 Ah imtinai. Be uždaryto apsauginio dangtelio – IP20.

#### **TECHNINIAI DUOMENYS**

Apsaugos klasė:

III

Apsaugos laipsnis / atsparumas smūgiui:

IP54, IK08

Temperatūros diapazonas:

nuo -10 °C iki +40 °C

Tipas:	MULTI HL 3000
Suderinami akumuliatorių tipai:	Profesionalūs akumuliatoriai 18 V/2-12 Ah Bosch Dewalt, Festool, Flex, Makita, Metabo (CAS), Milwaukee (18 V akumuliatoriai)
Maks. projekcinis plotas:	183,63 cm <sup>2</sup>
Matmenys:	18,2x13,8x21,4 cm
Apsauginio gaubto matmenys:	11,1x11,1x2 cm
Svoris:	1,37 kg

Šis gaminys skirtas apšvietimo reikmėms viduje ir lauke.

### KOMISIJA

Padėkite prožektorių ant sauso, lygaus paviršiaus arba laikykite prožektorių rankoje. Naudojant reguliuojamą kojelių laikiklį galima pasiekti skirtingus prožektoriaus pasvirimo kampus (2a pav.). Kojos laikiklis taip pat turi magnetus.

Norėdami įjungti prožektorių, paspauskite rankenos viršuje esantį jungiklį.

Paspaudus vieną kartą, prožektorius įjungiamas visu šviesos intensyvumu. Paspaudus dar kartą (per penkias sekundes), prožektorius perjungiamas į antrinį šviesos šaltinį (100 %) (2b pav.). Vėl paspaudus galima nustatyti 75 %, 50 % ir 25 % ir išjungti (2c pav.).

Kuo mažesnis šviesos srautas, tuo ilgesnė šviesos trukmė.

Jei jungiklio padėtis išlieka nepakitusi ilgiau nei 5 sekundes, jį paspaudus dar kartą, visada pereinama į išjungtą būseną.

Kai akumuliatorius beveik išsikrovęs, LED prožektorius mirkteli penkis kartus.

Po to, priklausomai nuo akumuliatoriaus talpos, prožektorius dar švies 50 % ryškumu apie 10 minučių, kol apsauga nuo gilaus išsikrovimo išjungs prožektorių.

Taip lieka pakankamai laiko akumuliatoriui pakeisti arba darbui užbaigti.

### KAIP ĮDĖTI IR IŠIMTI AKUMULIATORIŲ

Prožektorius yra skirtas naudoti su toliau išvardytais akumuliatoriais:

brennenstuhl® professionalLINE Akku AB 1805

Bosch Akku GBA 18 V x,x Ah Professional

Bosch ProCORE 18 V (iki maks. 12 Ah) Professional

Dewalt 18 voltų akumuliatoriai

Festool 18 voltų akumuliatoriai

Flex 18 voltų akumuliatoriai

Makita 18 voltų akumuliatoriai

Metabo (CAS) 18 voltų akumuliatoriai

Milwaukee 18 voltų akumuliatoriai

Adapterį galima įdėti greitai ir lengvai.

Norėdami tai padaryti, atidarykite fiksatorių ir patraukite akumuliatoriaus dangtelį į save (1a-1b pav.). Dabar įstatykite atitinkamą adapterį į "Brennenstuhl" sąsają (1c pav.)

ir užfiksuokite jį raudonu fiksatoriumi (1d pav.). Įkrautą 18 V akumuliatorių įkiškite į akumuliatoriaus laikiklį iš užpakalinės pusės (1e pav.), kol pajusite, kad jis įkištas į galinę padėtį. Norėdami išimti akumuliatorių, paspauskite akumuliatoriaus atleidimo mygtuką ir ištraukite akumuliatorių iš akumuliatoriaus laikiklio. Tada vėl uždarykite dangtelį (1f pav.).

Siekiant užtikrinti IP54 (atsparumą dulkems ir purlams), prožektorių galima naudoti tik tinkamai uždarius baterijos dangtelį.

Išimkite akumuliatorių iš prietaiso, jei jis nebus naudojamas ilgą laiką.

Prožektorių galima naudoti ir be akumuliatoriaus dangtelio su ne galingesniu kaip 12 Ah akumuliatoriumi, tačiau tokiu atveju apsaugos laipsnis sumažėja iki IP20 ir prožektorius gali būti naudojamas tik sausoje aplinkoje. Tam atfikuokite akumuliatoriaus dangtelį (1a pav.). Tada jį nuimkite.

### AKUMULIATORIAUS ĮKROVIMAS

Naudokite tik originalų toliau nurodytų gamintojų kroviklį: Bosch, Dewalt, Festool, Flex, Makita, Metabo (CAS), Milwaukee.

### TIEKIAMAS KOMPLEKTAS

Prožektorius, 6 „Multi“ adapteriai: Bosch, Festool, Flex, Makita, Metabo, Milwaukee / Dewalt, Adapterio maišelis.

### PRIEDAI

Tinkamus priedus rasite mūsų pagrindiniame puslapyje [www.brennenstuhl.com](http://www.brennenstuhl.com).

### VALYMAS

Prieš valydami išimkite akumuliatorių.

Nenaudokite tirpiklių, ėsdinamojo poveikio arba panašių valiklių.

Prietaisą valykite tik sausa arba šiek tiek sudrėkinta šluoste.

### TECHNINĖ PRIEŽIŪRA

**DĖMESIO:** LED šviestuve nėra komponentų, kuriems reikalinga techninė priežiūra.

Šio šviestuvo šviesos šaltinis yra nekeičiamas. Pasibaigus šviesos šaltinio naudojimo trukmei, turi būti pakeičiamas visas šviestuvas. Draudžiama atidaryti šviestuvą.



### ES ATITIKTIES DEKLARACIJA

ES atitikties deklaraciją turi gamintojas.

### ŠALINIMAS



**Ekologiškai šalinkite elektros prietaisus!**

**Elektros prietaisus draudžiama šalinti su buitinėmis atliekomis!**

Remiantis ES direktyva 2012/19/ES dėl elektros ir elektroninės įrangos atliekų, naudotus elektros prietaisus privaloma surinkti atskirai ir atiduoti ekologiškai perdirbti. Dėl nebenaudojamų prietaisų šalinimo galimybių teiraukitės savo savivaldybėje.

**ŠALINIMAS****Baterijos ir įkraunamos baterijos nėra buitinės atliekos!**

Jūs, kaip vartotojas, esate teisiškai įpareigotas atiduoti visas baterijas ir akumulatorius į surinkimo punktą savo savivaldybėje / rajone ar parduotuvėse, kad juos būtų galima utilizuoti ekologiškai, nes kitaip gali kilti pavojus aplinkai ir žmonių sveikatai.

**GAMINTOJAS**

Hugo Brennenstuhl GmbH & Co. KG  
Seestraße 1-3 · D-72074 Tübingen

H. Brennenstuhl S.A.S.  
4 rue de Bruxelles · F-67170 Bernolsheim

lectra technik ag  
Blegistrasse 13 · CH-6340 Baar

Dėl išsamesnės informacijos rekomenduojame apsilankyti mūsų svetainėje [www.brennenstuhl.com](http://www.brennenstuhl.com), skiltyje „Service“ / „FAQs“ (Paslauga / DUK).

# **LV** Lietošanas instrukcija **LED akumulatora rokas lampa** **MULTI HL 3000**

**Uzmanību:** pirms izstrādājuma lietošanas uzmanīgi izlasiet un saglabājiet lietošanas pamācību!

## **DROŠĪBAS NORĀDĪJUMI**

- Ikreiz pirms lietošanas pārbaudiet, vai izstrādājumam nav nekādu bojājumu. Nekad nelietojiet izstrādājumu, ja konstatējat jebkādus bojājumus. Tādā gadījumā vērsieties pie kvalificēta elektriķa vai norādītajā ražotāja servisa adresē.



**Neievērojot noteikumus, elektriskās strāvas trieciens apdraud dzīvību!**

- Neizmantojiet izstrādājumu sprādzienbīstamā vidē, tas ir bīstami dzīvībai!
- Bērniem jāuzturas drošā attālumā no prožektora. Bērni nespēj novērtēt elektriskās strāvas radītos riskus.
- Luktura darbībai izmantojiet tikai šādu ražotāju oriģinālos akumulatorus: Bosch, Dewalt, Festool, Flex, Makita, Metabo (CAS), Milwaukee. Citu akumulatoru izmantošana var radīt bojājumus.
- Nekad neskatieties tieši gaismā.
- Saplūsušu aizsargkorpusu nevar aizstāt ar jaunu. Lukturis ir jāutilizē.



Karsta virsma.



Nav piemērots ekspluatācijai ar ārējiem gaismas intensitātes regulatoriem.



Ja atstatums ir mazāks par minimālo atstatumu, apgaismotie objekti var pārkarst.

- Izstrādājums nav IP54 (putekļu un šļakatu necaurlaidīgs)  
- kad ir noņemts akumulatora aizsargpārsegs.  
Aizsargpārsegu var lietot tikai līdz ProCORE 18 V 5,0 Ah (ieskaitot).  
Bez aizvērtā aizsargpārsega IP20.

## **TEHNISKIE DATI**

Aizsardzības klase:

III

Aizsardzības veids/triecienuizturība:

IP54, IK08

Temperatūras diapazons:

-10 °C līdz +40 °C



Tips:	MULTI HL 3000
Saderīgie akumulatoru tipi:	Bosch Professional akumulatori 18 V/2-12 Ah Dewalt, Festool, Flex, Makita, Metabo (CAS), Milwaukee (18 V akumulatori)
Maks. projicētais laukums:	183,63 cm <sup>2</sup>
Izmēri:	18,2x13,8x21,4 cm
Aizsargpārsega izmēri:	11,1x11,1x2 cm
Svars:	1,37 kg

Izstrādājums ir piemērots apgaismojuma nodrošināšanai iekštelpās un ārā.

## KOMISIJAS

Novietojiet prožektoru uz sausas, līdzenas virsmas vai turiet prožektoru rokās.

Ar regulējamo kājas kronšteinu var panākt dažādus prožektora slīpuma leņķus (2.a att.).

Pēdas kronšteins ir aprīkots arī ar magnētiem.

Lai ieslēgtu prožektoru, nospiediet slēdzi roktura augšpusē.

Nospiežot vienu reizi, prožektors tiek aktivizēts ar pilnu gaismas intensitāti. Vēlreiz nospiežot (piecu sekunžu laikā), prožektors pārslēdzas uz sekundāro gaismas avotu (100%) (2b. att.).

To var noregulēt uz 75%, 50% un 25%, vēlreiz nospiežot un pēc tam izslēdzot (2.c att.).

Jo mazāka gaismas jauda ir iestatīta, jo ilgāks ir gaismas ilgums.

Ja slēdža pozīcija paliek nemainīga ilgāk par 5 sekundēm, tā atkārtota nospiešana vienmēr noved pie izslēgta stāvokļa.

Kad akumulators ir gandrīz izlādējies, LED prožektors mirgo piecas reizes.

Pēc tam prožektors turpina spīdēt ar 50 % spilgtumu aptuveni 10 minūtes atkarībā no akumulatora ietilpības, pirms aizsardzība pret dziļu izlādi izslēdz prožektoru.

Tas atstāj pietiekami daudz laika, lai nomainītu akumulatoru vai pabeigtu darbu.

## AKUMULATORA IEVIETOŠANA UN IZŅEMŠANA

Lukturi ir paredzēts izmantot ar turpmāk nosauktajiem akumulatoriem:

brennenstuhl® professionalLINE Akku AB 1805

Bosch akumulators GBA 18 V x,x Ah Professional

Bosch ProCORE 18 V (līdz maks. 12 Ah) Professional

Dewalt 18 V akumulatori

Festool 18 V akumulatori

Flex 18 V akumulatori

Makita 18 V akumulatori

Metabo (CAS) 18 V akumulatori

Milwaukee 18 V akumulatori

Adapteri var ievietot ātri un viegli.

Lai to izdarītu, atveriet fiksatoru un pavelciet akumulatora vāciņu uz sevi (1.a - 1.b att.).

Tagad ievietojiet atbilstošo adapteri Brennenstuhl saskarnē (1c. att.) un fiksējiet to ar sarkano fiksatoru (1.d. att.). Ievietojiet uzlādēto 18 V akumulatoru akumulatora turētājā no aizmugures (1.e att.), līdz jūtat, ka tas ir ievietots galējā pozīcijā.

Lai izņemtu akumulatoru, nospiediet akumulatora atbrīvošanas pogu un izvelciet akumulatoru atpakaļ no akumulatora turētāja. Pēc tam atkal aizveriet vāku (1.f att.).

Lai nodrošinātu IP54 (aizsardzība pret putekļiem un šļakatām), prožektoru drīkst darbināt tikai ar pareizi aizvērtu akumulatora vāciņu.

Ja akumulators ilgāku laiku netiks lietots, izņemiet to no ierīces.

Ja akumulatora jauda ir līdz 12 Ah, lukturi var lietot arī bez akumulatora pārsega, taču aizsardzības veids tad samazinās līdz IP20, un lukturi drīkst izmantot tikai sausā vidē. Šai nolūkā atveriet akumulatora pārsega fiksatoru (1.a att.). Pēc tam noņemiet akumulatora pārsegu.

### AKUMULATORA UZLĀDĒŠANA

Izmantojiet tikai šādu ražotāju oriģinālo uzlādes ierīci: Bosch, Dewalt, Festool, Flex, Makita, Metabo (CAS), Milwaukee.

### PIEGĀDES KOMPLEKTS

Lukturis, 6 multi adapteri: Bosch, Festool, Flex, Makita, Metabo, Milwaukee/Dewalt, Adaptera soma.

### PIEDERUMI

Piemērotus piederumus jūs atradīsiet mūsu mājaslapā [www.brennenstuhl.com](http://www.brennenstuhl.com).

### TĪRĪŠANA

Pirms tīrīšanas izņemiet akumulatoru.

Nelietojiet šķīdinātājus, kodīgus tīrīšanas līdzekļus vai tamlīdzīgas vielas.

Tīrīšanai izmantojiet tikai sausu vai nedaudz samitrinātu drānu.

### APKOPE

**UZMANĪBU:** LED lukturis nesatur komponentus, kam nepieciešama apkope.

Luktura gaismas avots nav nomaināms. Kad gaismas avota kalpošanas laiks ir beidzies, jāmaina viss lukturis. Lukturi nedrīkst atvērt.



### CE ES ATBILSTĪBAS DEKLARĀCIJA

ES atbilstības deklarācija glabājas pie ražotāja.

### UTILIZĀCIJA



**Elektroiekārtas jāutilizē, saudzējot dabu!**

**Neizmetiet elektroierīces sadzīves atkritumos!**

— Saskaņā ar Eiropas Direktīvu 2012/19/ES par elektrisko un elektronisko iekārtu atkritumiem nolietotās elektroniskās un elektroierīces ir jāsavāc atsevišķi un jānogādā atkritumu otrreizējai pārstrādei videi nekaitīgai veidā.

Par nolietotās ierīces utilizācijas iespējām jautājiet sava pagasta vai pilsētas pašvaldībā.

**UTILIZĀCIJA****Baterijas un uzlādējamās baterijas nav sadzīves atkritumi!**

Jums kā patērētājam ir juridiskas saistības atgriezt visas baterijas un akumulatorus savākšanas vietā jūsu pašvaldībā / rajonā vai mazumtirdzniecības veikalos, lai tos varētu utilizēt videi draudzīgā veidā, pretējā gadījumā pastāv potenciāls risks videi un cilvēku veselībai.

**RAŽOTĀJS**

Hugo Brennenstuhl GmbH & Co. KG  
Seestraße 1-3 · D-72074 Tübingen

H. Brennenstuhl S.A.S.  
4 rue de Bruxelles · F-67170 Bernolsheim

lectra technik ag  
Blegistrasse 13 · CH-6340 Baar

Plašāku informāciju meklējiet sadaļā Serviss/FAQ's mūsu mājaslapā  
[www.brennenstuhl.com](http://www.brennenstuhl.com).



**Hugo Brennenstuhl GmbH & Co. KG**

Seestraße 1-3 · D-72074 Tübingen

**H. Brennenstuhl S.A.S.**

4 rue de Bruxelles · F-67170 Bernolsheim

**lectra technik ag**

Blegistrasse 13 · CH-6340 Baar

**Brennenstuhl UK Ltd.**

No 1 Royal Exchange · London EC3V 3DG, UK

[www.brennenstuhl.com](http://www.brennenstuhl.com)

0533947/1722