

Flaschendruckminderer Modell 841

Anwendungen:

Anwärmen, Autogenbrennschneiden, -schweißen und -löten.

Merkmale:

- Hergestellt in der EU nach ISO 2503
- Maximaler Eingangsdruck 230 bar
- Einstufig
- Durchflussmenge reicht aus zum Schneiden von Stahl bis zu 300 mm
- Stufenlose Einstellung mit hoher Genauigkeit
- Verchromtes Gehäuse
- Mit Absperrventil
- Flaschenanschluss: Bügel – Acetylen
W21,80 x 1/14" LH AG oder Haushalt – Propan
G3/4" RH ÜM – Sauerstoff (u. synth. Luft)
- Schlauchanschluss: G3/8" LH AG – Acetylen und Propan
G1/4" RH AG – Sauerstoff (u. synth. Luft)
- Werkstoffe: Gehäuse – ZAMAK 15
Membrane – Neopren
Ventilsitz – PTFE (Teflon® *)
- Betriebstemperatur: -20/+60 °C
- Leckrate - max. 10 cm³/h gemäß ISO 9090
- Sicherheitsmanometer nach ISO 5171
- Gewicht: 1,7 kg



Modell 841OX



Modell 841AC



Modell 841PR



*Teflon® ist eine eingetragene Schutzmarke von DuPont.

Modell	Gas	max. Vordruck (bar)	Arbeitsdruck (bar)	Max. Luft Durchfluss (m ³ /h)	Arbeitsdruck Manometer (bar)
841AC	Acetylen	25	0-1,5	30	0-2,5
841PR (*)	Propan	25	0-4	16.5	0-6
841PR-H (**)	Propan	25	0-4	16.5	0-6
841OX	Sauerstoff (u. synth. Luft)	230	0-10	155	0-16
841OX-4	Sauerstoff (u. synth. Luft)	230	0-4	100	0-6

(*) Mit einem Manometer

(**) Mit Haushaltanschluss (11 Kg Gasflasche)

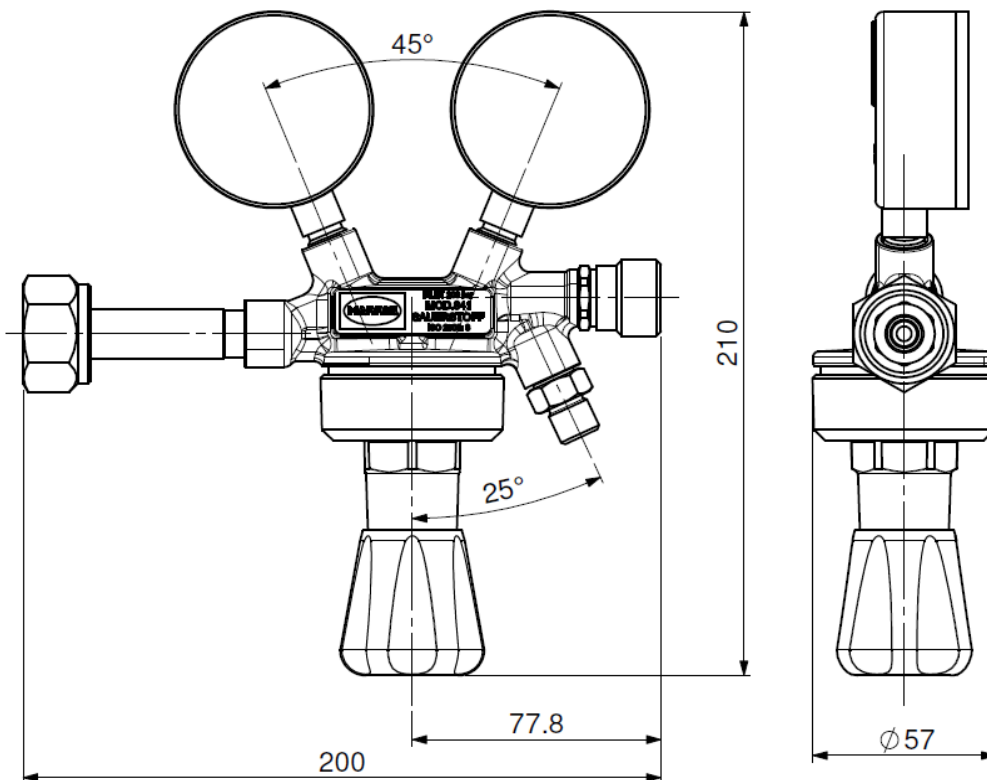
Für andere Gasarten wird der Durchfluss mit diesen Faktoren multipliziert:

Sauerstoff (O₂) 0,95

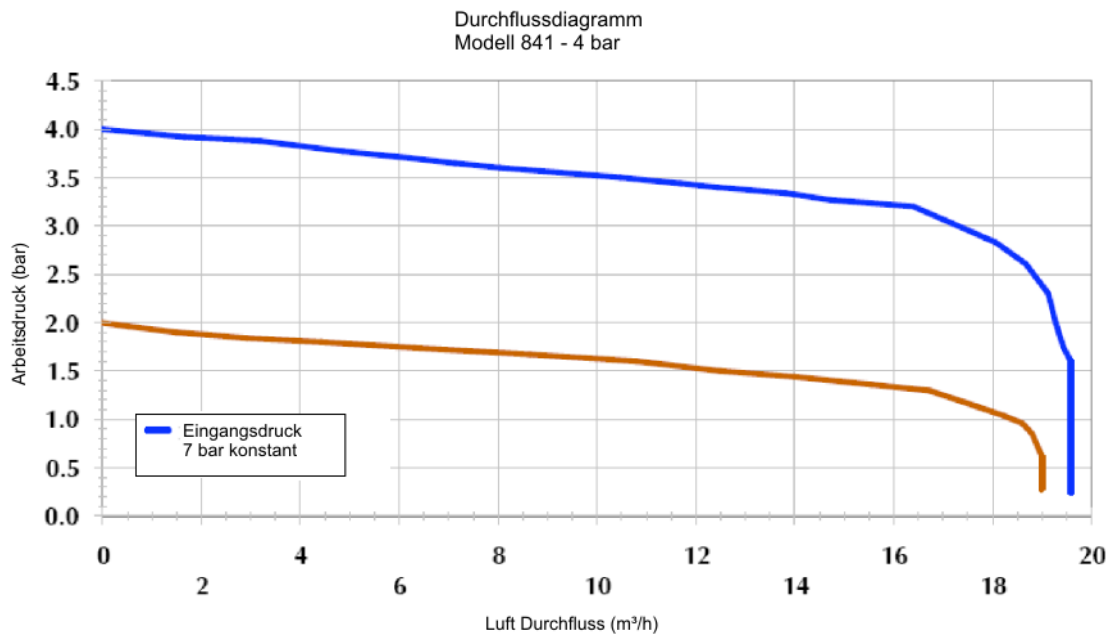
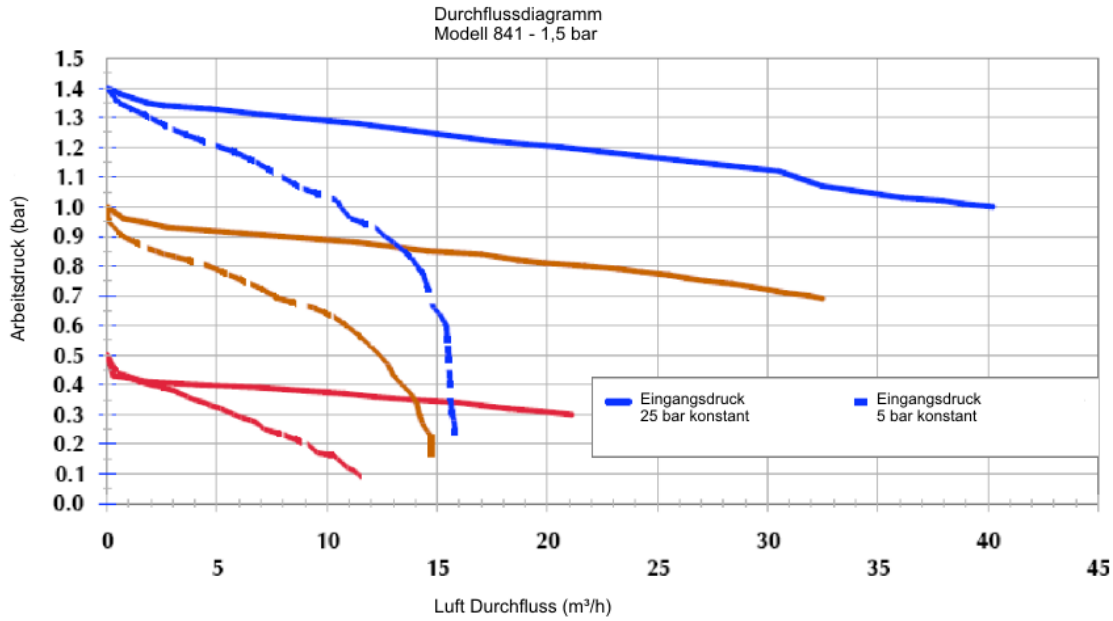
Acetylen (C₂H₂) 1,05

Propan (C₃H₈) 0,80

Abmessungen (mm):

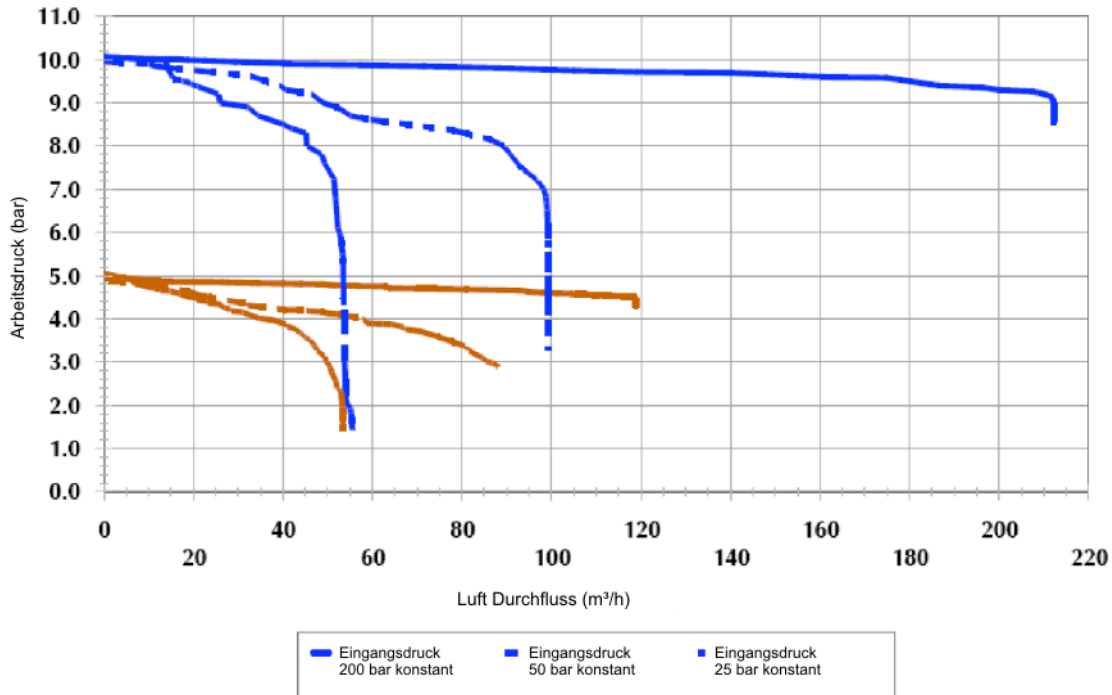


Durchflussdiagramme:





Durchflussdiagramm
Modell 841 - 10 bar



Stand 01/2018